



# FLEXXA Série 300 CCS

SEMEADORA

16300 - 18300 - 20300

**VENCE TUDO**

Código: 136238

Emissão: 02/2026

Revisão: 01



**MANUAL DO OPERADOR**



## CERTIFICADO DE ENTREGA TÉCNICA N° \_\_\_\_\_

Verifique se as seguintes informações abaixo, estão sendo realizadas pela revenda de sua preferência, bem como se a assistência técnica foi efetiva:

1. Instruções e forma de utilização dos equipamentos;
2. Forma de manutenção, conservação, lubrificação e normas de uso com segurança;
3. Regulagens e uso devido de seus opcionais;
4. Verificação e reaperto de pontos necessários e aferição de regulagens;
5. Apresentação do manual do operador e catálogo de peças;
6. Entrega da caixa de peças adicionais, conforme o manual do operador;
7. Verificação do correto preenchimento deste certificado.

REVENDEDOR: \_\_\_\_\_ FONE: (    ) \_\_\_\_\_

CIDADE: \_\_\_\_\_ UF: \_\_\_\_\_ CEP: \_\_\_\_\_ - \_\_\_\_\_

N.F. VENDA P/CLIENTE N°: \_\_\_\_\_ DATA: \_\_\_\_/\_\_\_\_/\_\_\_\_

TÉCNICO OU MEC. RESPONSÁVEL: \_\_\_\_\_

MÁQUINA: \_\_\_\_\_

MODELO: \_\_\_\_\_ SÉRIE: \_\_\_\_\_ FAB.: \_\_\_\_/\_\_\_\_/\_\_\_\_

OPCIONAIS: \_\_\_\_\_

CLIENTE: \_\_\_\_\_

ENDEREÇO: \_\_\_\_\_ FONE: (    ) \_\_\_\_\_

CIDADE: \_\_\_\_\_ UF: \_\_\_\_\_ CEP: \_\_\_\_\_ - \_\_\_\_\_

| <b>AVALIAÇÃO DA ENTREGA E ASSISTÊNCIA TÉCNICA</b>                                   | <b>Ótimo</b> | <b>Bom</b> | <b>Regular</b> |
|---|--------------|------------|----------------|
| A entrega do equipamento foi efetuada dentro do prazo                               |              |            |                |
| A entrega técnica foi feita de maneira a sanar todas as suas dúvidas                |              |            |                |
| A demonstração do equipamento foi realizada satisfatoriamente                       |              |            |                |
| O equipamento foi entregue em perfeitas condições e junto com seus acessórios       |              |            |                |
| Em caso de solicitação de peças ou assistência técnica foi realizada eficientemente |              |            |                |
| A revenda atende a solicitação de peças ou assistência técnica                      |              |            |                |

| <b>Sugestões:</b> |
|-------------------|
|                   |
|                   |
|                   |
|                   |
|                   |
|                   |

**OBS.:** Após a conferência e execução de todos os 07 (sete) itens acima e o preenchimento completo deste documento, assine-o e envie para o Dpto. de Atendimento ao Cliente Vence Tudo, no prazo máximo de um ano.

O não envio deste certificado de entrega técnica, impedirá as análises de garantia.

\_\_\_\_\_  
Assinatura da Revenda Autorizada

\_\_\_\_\_  
Assinatura do Cliente





## APRESENTAÇÃO

A Indústria de Implementos Agrícolas **VENCE TUDO** fundada no ano de 1964 em Alfredo Brenner, Distrito de Ibirubá no Rio Grande do Sul, vem seguindo uma missão definida pelo seu fundador Nelson Lauxen, que é de buscar incansavelmente o desenvolvimento da agricultura, através de implementos agrícolas resistentes, de fácil manuseio, com qualidade e ganho de produtividade.

A **VENCE TUDO** tem como missão, procurar desenvolver seus produtos a partir das necessidades dos usuários através de parcerias com universidades, centros de pesquisas e sua equipe de engenharia, aprimorando continuamente seus produtos dentro dos conceitos mais avançados tecnologicamente.

Os produtos após serem desenvolvidos pela empresa são testados exaustivamente, pelos próprios agricultores nas mais diferentes regiões, sendo estes colocados sob diversas condições de uso, buscando avaliar o seu grau de resistência e funcionalidade. Após o produto ser aprovado em testes de campo, o mesmo passará para a produção em escala dentro de conceitos modernos e com qualidade.

A satisfação do cliente com produtos **VENCE TUDO** é a nossa principal preocupação.

A finalidade deste manual é familiarizá-lo com o funcionamento de seu equipamento e com os pequenos cuidados para que ele tenha uma vida longa. E tão importante como aprender a cuidar dele e operá-lo corretamente, é conhecer alguns aspectos que podem comprometer a garantia, em virtude de negligência, má utilização, adaptações não autorizadas e outros que tenham a adaptá-las de algum modo. Por conseqüente, recomendamos uma leitura atenta do Certificado de Garantia.

O catálogo de peças, contém todas as informações necessárias para a reposição de peças. A correta interpretação deste lhe dará condições de realizar as substituições necessárias conforme os modelos dos equipamentos identificados e descritos.

Caso ocorra alguma dúvida durante alguma operação de trabalho, entre em contato com a **VENCE TUDO LTDA**, para que possamos através do departamento de ASSISTÊNCIA TÉCNICA AO CONSUMIDOR solucionar as dúvidas existentes, melhorando ainda mais o atendimento ao cliente, tendo a certeza assim de uma relação forte entre a **VENCE TUDO** e o AGRICULTOR.

Aproveitamos a oportunidade para cumprimentá-lo por ter escolhido um produto **VENCE TUDO**, e podemos assegurar-lhe que temos o máximo interesse em mantê-lo satisfeito.





## AO CLIENTE VENCE TUDO

*Amigo agricultor, você está de parabéns ao adquirir um produto **VENCE TUDO**, pois o desenvolvimento de nossos produtos está baseado principalmente na satisfação do usuário. A sua satisfação na hora de colher os lucros gerados através de nossos implementos é nossa também. Nosso pensamento é atender com a maior seriedade e confiança nosso parceiro, você agricultor, pois é através da sua lucratividade que temos a certeza de construir uma agricultura forte e lucrativa.*

*Este produto é desenvolvido sob os mais criteriosos conceitos em tecnologia agrícola para a produção. Utilizando os mais modernos equipamentos para a fabricação industrial, tendo como interesse fundamental o desenvolvimento de um produto forte e resistente que realmente venha atender suas necessidades, com alta durabilidade e longa vida útil.*





## TERMO DE GARANTIA: N° \_\_\_\_\_

A garantia dos produtos VENCE TUDO, são asseguradas ao adquirente pelo período de 01 (um) ano a partir da data de aquisição, contra defeitos de mão-de-obra ou material que ocasionem o comprometimento operacional do produto, exceto para componentes adquiridos de terceiros, os quais possuem garantias próprias do fabricante.

### CONDIÇÕES

- 1-** O produto é garantido contra quaisquer defeitos de fabricação constatados, desde que todas as peças e componentes tenham sido fornecidos pela VENCE TUDO Ltda. e entregues por empresas ou pessoas devidamente autorizadas;
- 2-** As peças e/ou componentes cobertos pela garantia somente serão substituídos ou ressarcidos se os defeitos forem constatados pela Assistência Técnica ou por pessoa devidamente autorizada pela VENCE TUDO Ltda. Exclui-se as peças que sofrem desgaste pelo uso, em função de condições operacionais e fatores ligados a formação e características específicas de cada solo. É indispensável a apresentação do certificado de entrega técnica corretamente preenchido e a nota fiscal de compra;
- 3-** Satisfeitas as condições do Termo de Garantia, a VENCE TUDO Ltda assegura a reparação do defeito ou troca do componente, gratuitamente. Em caso de cancelamento ou vencimento do prazo de garantia, a assistência técnica será cobrada ao preço do dia da prestação do serviço e reposição de peças e componentes, se necessário.

### CANCELAMENTO DE GARANTIA

A garantia perde sua validade nos casos de:

- 1-** Danos causados ao equipamento por mau uso, abuso, negligência ou falta de manutenção adequada, em desacordo com instruções do fabricante publicada no manual de operação correspondente;
- 2-** Danos causados por acidentes ou agentes naturais;
- 3-** Consertos, modificações ou violação de peças e componentes, realizados por pessoas não autorizadas;
- 4-** Emendas, rasuras ou supressões de dados no certificado de Entrega Técnica, no Certificado de Garantia, na nota fiscal de compra ou na placa de identificação.

### IMPORTANTE

Se seu produto apresentar defeito durante o período de garantia, contate exclusivamente com o revendedor ou o fabricante. O mesmo somente deverá ser reparado ou desmontado em presença de pessoas devidamente credenciada pelo fabricante, bem como com o uso de peças de reposição originais, sob pena implicar na perda da garantia.

**GUARDE BEM A NOTA FISCAL DE COMPRA, ELA É COMPROVANTE DO PRAZO DE GARANTIA.**

CLIENTE: \_\_\_\_\_

END.: \_\_\_\_\_ CIDADE: \_\_\_\_\_ UF: \_\_\_\_\_

MODELO: \_\_\_\_\_ SÉRIE: \_\_\_\_\_ ANO: \_\_\_\_\_

DATA DE ENTREGA: \_\_\_\_/\_\_\_\_/\_\_\_\_

REVENDEDOR: \_\_\_\_\_ CIDADE: \_\_\_\_\_ UF: \_\_\_\_\_

Declaro fielmente e de efeito incontestável que recebi, nesta data o PRODUTO (Modelo): \_\_\_\_\_  
 \_\_\_\_\_ conforme especificação acima em perfeito estado de conservação e a modalidade de garantia utilizada foi por min aceita.

CLIENTE: \_\_\_\_\_

REVENDEDOR: \_\_\_\_\_

### CERTIFICADO DE ENTREGA TÉCNICA

N° \_\_\_\_\_

Destaque aqui

CLIENTE: \_\_\_\_\_ CIDADE: \_\_\_\_\_

ENDEREÇO: \_\_\_\_\_ UF: \_\_\_\_\_

MODELO: \_\_\_\_\_ SÉRIE: \_\_\_\_\_

REVENDEDOR: \_\_\_\_\_ CIDADE: \_\_\_\_\_

Nota fiscal n.º: \_\_\_\_\_ Data da venda: \_\_\_\_/\_\_\_\_/\_\_\_\_

**REVENDEDOR, REMETA ESTE CERTIFICADO À FÁBRICA LOGO APÓS A ENTREGA.**



Declaro que recebi nesta data, o modelo descrito anteriormente, conforme as especificações acima em perfeito estado e que a modalidade de garantia é por mim aceita.

DATA: \_\_\_\_/\_\_\_\_/\_\_\_\_

CLIENTE: \_\_\_\_\_

DATA DA ENTREGA: \_\_\_\_/\_\_\_\_/\_\_\_\_



## ÍNDICE

|   |    |
|---|----|
| 1. NORMAS DE SEGURANÇA .....  | 17 |
| 1.1.Instruções importantes ao receber o equipamento.....  | 17 |
| 1.2.Identifique as informações de segurança .....   | 17 |
| 1.3.Siga as instruções de segurança.....  | 17 |
| 1.4.Uso previsto.....   | 18 |
| 1.5.Uso não permitido .....   | 18 |
| 1.6.Opere e transporte o equipamento com segurança.....   | 18 |
| 1.7.Transporte do equipamento em caminhões .....  | 20 |
| 1.8.Evite aquecer partes próximas às linhas de fluídos.....   | 20 |
| 1.9.Evite fluídos sob alta pressão .....  | 20 |
| 1.10.Procedimentos de emergência.....   | 20 |
| 1.11.Reservatório de água limpa.....  | 21 |
| 1.12.Procedimentos para enchimento dos pneus com segurança .....  | 21 |
| 1.13.Luzes e dispositivos de segurança.....   | 21 |
| 1.14.Medidas de segurança para manutenção do equipamento .....  | 22 |
| 1.15.Descarte adequado dos resíduos.....  | 23 |
| 2. CUIDADOS COM O MEIO AMBIENTE .....   | 25 |
| 3. IDENTIFICAÇÃO .....  | 27 |
| 4. INFORMAÇÕES GERAIS.....  | 29 |
| 5. INFORMAÇÕES TÉCNICAS .....   | 31 |
| 5.1.Apresentação.....   | 31 |
| 5.2.Especificações técnicas.....  | 33 |
| 5.2.1.Demandas hidráulicas.....   | 33 |
| 5.2.1.1.Transmissão mecânica no adubo e na semente (dosador pneumático a cabo) .....                            | 34 |
| 5.2.1.2.Transmissão hidráulica SHVT no adubo e mecânica na semente (dosador pneumático a cabo) .....            | 34 |
| 5.2.1.3.Transmissão mecânica no adubo e SHVT 2 motores na semente (dosador pneumático a cabo) .....             | 34 |
| 5.2.1.4.Transmissão hidráulica SHVT no adubo e hidráulica SHVT na semente (dosador pneumático a cabo) .....     | 34 |
| 5.2.1.5.Transmissão mecânica no adubo e elétrica na semente (dosador com motor elétrico) .....                  | 34 |
| 5.2.1.6.Transmissão hidráulica SHVT 2 motores no adubo e elétrica na semente (dosador com motor elétrico) ..... | 35 |
| 5.3.Dimensões.....  | 35 |
| 5.4.Características gerais.....   | 37 |
| 5.5.Recomendações técnicas.....   | 39 |
| 5.6.Localização dos adesivos.....   | 40 |
| 6. PREPARAÇÃO.....  | 45 |
| 6.1.Recomendações antes de iniciar operações com a semeadora .....  | 45 |
| 6.2. Trator .....   | 45 |



|  |     |
|--|-----|
| 6.3.Sistema hidráulico.....  | 45  |
| 6.3.1.Sistema hidráulico padrão.....   | 47  |
| 6.3.2.Unidade hidráulica independente - UHI.....                             | 79  |
| 6.3.2.1.Sistema UHI + Alternador + Turbina positiva.....                     | 80  |
| 6.3.2.2.Sistema UHI alimentando a turbina negativa e a turbina positiva..... | 81  |
| 6.3.3.Sistema pneumático.....  | 83  |
| 6.3.3.1.Ajuste da vazão de óleo do trator.....                               | 84  |
| 6.3.3.2.Regulagem do vácuo.....  | 85  |
| 6.3.4.Sistema de transmissão Selenium Eletric.....                           | 85  |
| 6.3.5.Sistema de transmissão SHVT.....                                       | 86  |
| 6.3.6.Despressurização ou sangramento do sistema.....                        | 91  |
| 6.4.Espaçamento entre as linhas de plantio.....                              | 91  |
| 6.4.1.Troca de espaçamento.....  | 95  |
| 6.5.Conjunto chassi.....   | 96  |
| 6.5.1.Chassis central e laterais.....  | 98  |
| 6.5.2.Rolete e suporte apoio rolete.....                                     | 101 |
| 6.5.3.Tensores.....  | 103 |
| 6.5.4.Haste trava dos módulos.....   | 104 |
| 6.5.4.1.Configuração na tela para destravar os módulos.....                  | 106 |
| 6.5.5.Cabeçalho.....   | 106 |
| 6.5.5.1.Trava do sistema telescópico.....                                    | 107 |
| 6.5.5.2.Sistema de giro do cabeçalho.....                                    | 109 |
| 6.5.5.3.Pé de apoio hidráulico.....  | 110 |
| 6.5.6.Pés de apoio.....  | 111 |
| 6.6.Conjunto rodados.....  | 111 |
| 6.6.1.Calço dos rodados.....   | 113 |
| 6.6.2.Pressão dos pneus.....   | 114 |
| 6.7.Conjunto linha do adubo.....   | 115 |
| 6.7.1.Sistema de abertura do sulco.....                                      | 115 |
| 6.7.2.Sistema de deposição do adubo.....                                     | 116 |
| 6.7.2.1.Regulagem dos sistemas de deposição do adubo.....                    | 116 |
| 6.7.2.2.Sulcador.....  | 116 |
| 6.7.2.3.Discos duplos para o adubo.....                                      | 117 |
| 6.7.2.3.1. Limpador interno dos discos duplos.....                           | 118 |
| 6.7.2.4.Discos turbo.....  | 118 |
| 6.7.3.Conjunto de plantio - Sistema Pula Pedra.....                          | 118 |
| 6.8.Conjunto distribuição de adubo.....                                      | 119 |
| 6.8.1.Dosador FERTISYSTEM.....   | 120 |
| 6.8.2.Adesivo tabela de distribuição do adubo.....                           | 120 |
| 6.8.2.1.Recomendação dosagem / medição.....                                  | 121 |
| 6.8.3.Regulagem da distribuição do adubo.....                                | 122 |



|   |     |
|---|-----|
| 6.8.4.Catraca.....  | 122 |
| 6.8.5.Correntes da transmissão.....   | 123 |
| 6.8.6.Cálculo teórico - Distribuição de adubo.....                          | 124 |
| 6.9.Sistema de distribuição de sementes.....                                | 125 |
| 6.9.1.Conjunto reservatório central.....                                    | 125 |
| 6.9.2.Turbina pressão positiva “+”.....                                     | 127 |
| 6.9.3.Sistema de distribuição de sementes.....                              | 128 |
| 6.9.4.Caixa abastecedora.....   | 129 |
| 6.9.5.Sistema pneumático Selenium.....                                      | 130 |
| 6.9.5.1.Turbina de vácuo.....   | 130 |
| 6.9.5.1.1.Regulagem do vácuo.....   | 131 |
| 6.9.5.2.Dosador de sementes.....  | 132 |
| 6.9.5.2.1.Kit de culturas.....  | 133 |
| 6.9.5.3.Regulagem da distribuição de sementes - Transmissão a cabo.....     | 134 |
| 6.9.5.4.Utilização de grafite.....  | 135 |
| 6.9.5.5.Adesejo tabela de distribuição de sementes pneumática.....          | 136 |
| 6.9.6.Cálculo teórico: distribuição de sementes.....                        | 137 |
| 6.9.7.Cálculo para determinar a população ou número de plantas hectare..... | 137 |
| 6.9.8.Correção do poder germinativo (percentual).....                       | 137 |
| 6.9.9.Correção da patinhagem (percentual).....                              | 138 |
| 6.9.10.Tabela aproximada do nº de sementes por hectare.....                 | 138 |
| 6.9.11.Cálculo da velocidade de trabalho.....                               | 139 |
| 6.9.11.1.Unidades de medida.....  | 139 |
| 6.9.12.Regulagem da pressão nas linhas da semente.....                      | 140 |
| 6.9.13.Regulagem dos limpadores dos discos duplos da semente.....           | 140 |
| 6.9.14. Sistemas limitadores e compactadores.....                           | 141 |
| 6.9.14.1.Regulagem dos limitadores.....                                     | 142 |
| 6.9.14.2.Regulagem da distância do limitador em relação ao disco.....       | 144 |
| 6.9.14.3.Regulagem da compactação.....                                      | 146 |
| 6.10. Sistemas eletrônicos.....   | 149 |
| 6.10.1.VTECH.....   | 149 |
| 6.10.1.1.Esquema representativo do sistema VTECH.....                       | 150 |
| 6.10.1.2.Diagrama da conexão.....   | 151 |
| 6.10.2.Monitor de plantio PM 400 (Agrosystem).....                          | 152 |
| 6.10.3.INTELLIAG (Agrosystem).....  | 153 |
| 6.10.3.1.Diagrama da conexão.....   | 154 |
| 6.10.4.SELENIUM ELÉTRIC.....  | 155 |
| 6.10.4.1.Esquema representativo do sistema.....                             | 155 |
| 7. OPERAÇÃO.....  | 157 |
| 7.1. Engate.....  | 157 |
| 7.2.Nivelamento.....  | 159 |



|  |     |
|--|-----|
| 7.3.Abastecimento.....   | 159 |
| 7.4.Ajuste da vazão de óleo do trator.....   | 160 |
| 7.4.1.Regulagem do vácuo.....  | 160 |
| 7.5.Regulagem na distribuição de adubo e semente.....                              | 160 |
| 7.5.1.Regulagem na distribuição do adubo - Dosador FERTISYSTEM.....                | 161 |
| 7.5.2.Regulagem na distribuição de sementes - Dosador SELENIUM E CABO SORETTO..... | 163 |
| 7.6. Plantio.....  | 165 |
| 7.7.Abertura e fechamento da semeadora.....  | 166 |
| 7.7.1.Procedimento de abertura (Modo PLANTIO).....                                 | 167 |
| 7.7.2.Procedimento de fechamento (Modo TRANSPORTE).....                            | 172 |
| 7.7.3.Ajuste individual das funções.....   | 178 |
| 7.8.Desengate.....   | 178 |
| 7.9.Armazenamento.....   | 179 |
| 8. DIAGNÓSTICO DE FALHAS.....  | 181 |
| 8.1.Semeadora.....   | 181 |
| 8.1.1.Sintoma: Engates rápidos não acoplam.....                                    | 181 |
| 8.1.2.Sintoma: Engates rápidos não desacoplam.....                                 | 181 |
| 8.1.3.Sintoma: Profundidade do disco de corte inadequada.....                      | 181 |
| 8.1.4.Sintoma: Profundidade do disco duplo da semente inadequada.....              | 181 |
| 8.1.5.Sintoma: Discos duplos da semente não giram.....                             | 181 |
| 8.1.6.Sintoma: Embuchamento dos discos duplos da semente.....                      | 182 |
| 8.1.7.Sintoma: Semeadora abaixando sozinha.....                                    | 182 |
| 8.2.Sistema SELENIUM.....  | 182 |
| 8.2.1.Sintoma: Excesso de falhas.....  | 182 |
| 8.2.2.Sintoma: Excesso de duplos.....  | 182 |
| 8.2.3.Sintoma: Falhas no espaçamento.....  | 183 |
| 8.2.4.Sintoma: População incorreta.....  | 183 |
| 8.3.Dosador FERTISYSTEM.....   | 184 |
| 8.4.Terminal VTX 700.....  | 185 |
| 8.4.1.Problemas no terminal virtual (Tela).....                                    | 185 |
| 8.4.2.Problemas na ECU 02.....   | 185 |
| 8.4.3.Problemas na operação Plantio / Transporte.....                              | 185 |
| 8.4.4.Problemas Gerais.....  | 185 |
| 9. MANUTENÇÃO.....   | 187 |
| 9.1.Lubrificação.....  | 187 |
| 9.1.1.Pontos de lubrificação.....  | 188 |
| 9.2. Reaperto.....   | 190 |
| 9.3.Manutenção preventiva.....   | 190 |
| 9.4.Disco de corte.....  | 190 |
| 9.5.Sistema hidráulico.....  | 191 |
| 9.5.1.Retirada dos cilindros hidráulicos de levante.....                           | 192 |



|  |     |
|--|-----|
| 9.5.2.Retirada dos cilindros hidráulicos de movimento.....               | 192 |
| 9.5.2.1.Cilindro hidráulico abertura e fechamento.....                   | 192 |
| 9.5.2.2.Cilindro hidráulico trava dos módulos.....                       | 193 |
| 9.5.2.3.Cilindro hidráulico do cabeçalho .....                           | 194 |
| 9.6. Rodados .....   | 194 |
| 9.7.Dosadores de adubo - FERTISYSTEM.....                                | 195 |
| 9.7.1.Troca, manutenção ou substituição do revestimento e arruelas.....  | 196 |
| 9.7.2.Troca, limpeza ou substituição dos conjuntos de mancalização ..... | 197 |
| 9.8.Sulcadores.....  | 198 |
| 9.9.Distribuidores de sementes.....                                      | 198 |
| 9.9.1.Sistema pneumático - Selenium .....                                | 198 |
| 9.9.1.1.Substituição do kit de cultura .....                             | 198 |
| 9.9.1.2.Vedação .....  | 200 |
| 9.10.Disco duplo da semente .....  | 201 |
| 9.10.1.Linha pneumática com demais opções de limitadores .....           | 201 |
| 9.10.2.Linha pneumática com limitador banda larga e banda premium .....  | 203 |
| 9.11.Limitadores .....   | 205 |
| 9.11.1.Limitador rolamentado .....                                       | 205 |
| 9.11.2.Limitador longo premium .....                                     | 206 |
| 9.11.3.Limitador banda larga e banda premium .....                       | 206 |
| 9.12.Compactadores .....   | 208 |
| 9.13.Manutenção no final da safra .....                                  | 208 |
| 9.13.1.Lubrificação.....   | 208 |
| 9.14.Lavagem e conservação.....  | 209 |
| 9.14.1.Consequências de um bom ou mau uso e conservação.....             | 209 |
| 9.14.1.1.Medidas de prevenção de oxidação (ferrugem) .....               | 210 |
| 9.15.Limpeza geral .....   | 211 |
| 10. TRANSPORTE .....   | 213 |
| 10.1.Normas de segurança.....  | 213 |
| 10.1.1.Transporte sobre caminhão ou carreta.....                         | 213 |
| 10.1.2.Transporte com engate na barra de tração do trator .....          | 213 |
| 10.2.Modos logísticos .....  | 214 |
| 10.2.1.Preparação da semeadora .....                                     | 214 |
| 11. GARANTIA .....   | 217 |
| 11.1.Condições .....   | 217 |
| 11.2.Cancelamento da Garantia .....                                      | 217 |





## 1. NORMAS DE SEGURANÇA

### 1.1. Instruções importantes ao receber o equipamento

- Inspeccione visualmente todos os componentes do equipamento para verificar se há danos decorrentes do transporte.
- Danos decorrentes do transporte não são cobertos pela garantia. Caso haja avarias no transporte, avise o DEPARTAMENTO DE EXPEDIÇÃO VENCE TUDO imediatamente.

### 1.2. Identifique as informações de segurança



Ao ver este símbolo em seu equipamento e neste manual, fique atento a possíveis ferimentos. Ele indica uma situação de risco e representa alerta de segurança (perigo, alerta e cuidado).

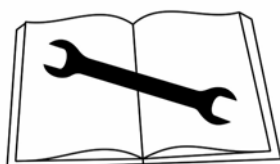
Siga as precauções e práticas seguras de operação recomendadas. Avisos de segurança como PERIGO, ATENÇÃO estão localizados próximos de perigos específicos. A palavra CUIDADO chama a atenção para mensagens de segurança nesse manual.

### 1.3. Siga as instruções de segurança

O equipamento segue de acordo com o projeto e construção pela norma de SEGURANÇA NO TRABALHO EM MÁQUINAS E EQUIPAMENTOS NR-12.



## ATENÇÃO



Antes de iniciar as operações, leia atentamente todas as mensagens de segurança neste manual de operação e avisos de segurança em seu equipamento.

- Mantenha os adesivos de segurança em boas condições. Caso estejam danificados ou tenham sido perdidos, devem ser substituídos.
- Para fazer a reposição de adesivos entre em contato com o departamento de Central de Peças ou com uma revenda autorizada VENCE TUDO.
- Aprenda a operar o seu equipamento corretamente.
- Não permita ninguém operar o equipamento sem que tenha sido treinado.
- Mantenha seu equipamento em boas condições de uso.
- Mudanças das características originais do equipamento não são autorizadas pois podem alterar o funcionamento, segurança e afetar a vida útil do produto.

**Em caso de não compreensão de alguma parte deste manual e necessitar auxílio técnico, entre em contato com o Departamento de Assistência Técnica ou com uma revenda autorizada.**



#### 1.4. Uso previsto

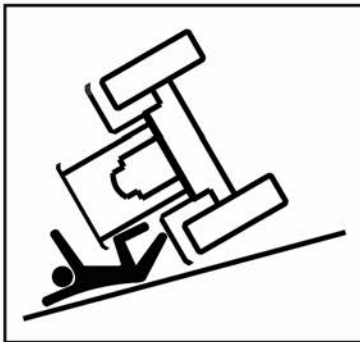
- Deve ser conduzido e operado por pessoas devidamente treinadas.

#### 1.5. Uso não permitido

- Não é permitido rebocar, acoplar ou empurrar outros implementos ou acessórios que não os designados para este.
- Para evitar riscos de ferimentos graves ou morte, não transporte pessoas ou objetos nas partes do equipamento.
- O equipamento deve ser utilizado apenas por um operador experiente que conheça perfeitamente todos os comandos e as técnicas de condução.
- Após acoplado às semeadoras:
  - Não é permitido subir ou descer do equipamento em funcionamento.
  - As escadas devem permanecer levantadas para evitar o acesso.



### ATENÇÃO



Uma utilização imprópria do equipamento especialmente sobre terrenos irregulares, declives ou acíves, pode provocar o tombamento do mesmo. Tenha muita atenção no caso de chuva, neve, gelo ou de qualquer caso de terreno escorregadio. Se necessário, desça da máquina e verifique a consistência do solo.

Nunca desça da máquina em movimento nem mesmo no caso de tombamento, para evitar ser esmagado.

#### 1.6. Opere e transporte o equipamento com segurança

- Opere o equipamento somente quando todas as proteções estiverem instaladas em suas posições corretas.
- Mantenha-se afastado quando o equipamento estiver em operação.
- Mantenha-se afastado dos mecanismos em movimento como engrenagens, correntes e cardans (Figura A e B).
- Não opere o implemento sob efeito de álcool, calmantes ou estimulantes.
- O equipamento possui características especiais como o excesso lateral, que não permitem o trânsito em vias públicas ou rodovias. Se necessário o trânsito nestas, consulte os órgãos competentes e proceda de acordo com a legislação de trânsito vigente.



Figura A



Figura B



- Analise periodicamente todos os componentes de segurança do equipamento antes de usá-lo.
- Verifique se o equipamento está em perfeitas condições de uso. Em caso de qualquer irregularidade que possa vir a interferir no funcionamento do equipamento, providencie a devida manutenção antes de qualquer operação ou transporte.
- Antes de operá-lo, verifique se há pessoas ou obstruções próximos ao mesmo (Figura C).
- Não opere próximo de obstáculos, rios ou córregos.
- Evite buracos, valetas e obstáculos que possam causar capotamento do equipamento, especialmente em aclives.
- Faça uma avaliação completa do local de trabalho antes de qualquer operação. Verifique se existem obstáculos próximos do equipamento, como árvores, paredes e redes elétricas que oferecem riscos de lesões graves ou fatais (Figura D).
- Não transite por estradas ou caminhos durante a noite sem sinalização.
- Conduza com cuidado e lentamente em solos acidentados e reduza a velocidade em superfícies molhadas, congeladas ou com cascalhos.
- Diminua a velocidade nas curvas e mantenha-se afastado da área de movimentação quando o equipamento estiver em funcionamento (Figura E).
- Nas manobras ou curvas fechadas, evite que as rodas do trator toquem no cabeçalho do equipamento (Figura E).
- Evite fazer curvas fechadas em encostas ou morros.
- Evite declives que sejam muito íngremes para o funcionamento do equipamento, pois isto poderá acarretar desuniformidade do poder de corte, além de ocasionar riscos de tombamento.
- Não movimente os marcadores de linha durante o transporte (Figura F).
- Tenha cuidado ao manusear o macaco ou o pé de apoio e cilindros hidráulicos, pois há risco de ferimento (Figura G).
- Não dê carona (Figura H).



Figura C



Figura D

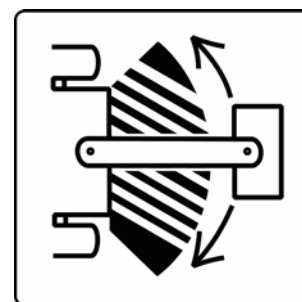


Figura E



Figura F

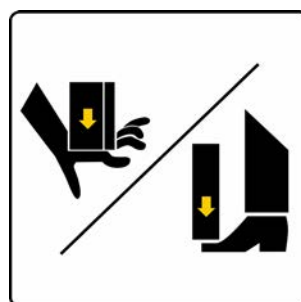


Figura G



Figura H



- Ao engatar o equipamento no trator, lembre-se de colocar o pino trava de engate e a corrente de segurança.
- Para subir no implemento, utilize somente a escada. Mantenha os degraus, corrimãos e plataforma sempre limpos de resíduos como óleo ou graxa, que podem causar acidentes.

### 1.7. Transporte do equipamento em caminhões

- O equipamento deverá ser parcialmente desmontado.
- Para fazer um transporte seguro, deve-se utilizar cintas para fixar o equipamento à carroceria do caminhão.

### 1.8. Evite aquecer partes próximas às linhas de fluídos

- O aquecimento das linhas de fluídos pode gerar fragilidade no material, rompimento e saída do fluído pressurizado, causando queimaduras ou ferimentos (Figura I).



Figura I

### 1.9. Evite fluídos sob alta pressão

- Não manuseie mangueiras com fluídos sob pressão. O vazamento destes fluídos sob pressão podem penetrar na pele, causando ferimentos graves (Figura J).
- Evite o perigo diminuindo a pressão dos sistemas hidráulicos antes de desconectá-los. Aperte todas as conexões antes de aplicar pressão.
- Em caso de acidente, procure imediatamente um médico. Qualquer fluído que penetre na pele deve ser retirado cirurgicamente dentro de poucas horas, para não causar gangrena.
- Somente os técnicos especializados com este tipo de sistema podem efetuar consertos. Consulte o DEPARTAMENTO DE ASSISTÊNCIA TÉCNICA VENCE TUDO ou uma revenda autorizada.



Figura J

### 1.10. Procedimentos de emergência

- Esteja preparado para qualquer incêndio.
- Em caso de incêndio ou qualquer risco ao operador, o mesmo deverá sair da cabine do trator o mais rápido possível e procurar um local seguro.
- Mantenha os números de emergência, dos médicos, serviço de ambulância, hospital e bombeiros próximos do seu telefone.



### 1.11. Reservatório de água limpa

- Este fornece uma reserva de água limpa para a limpeza no campo e situações de emergência ao trabalhar com produtos químicos. Caso tenha contato com produto químico, faça a limpeza e procure imediatamente um médico.
- Essa água é imprópria para consumo humano (Figura K).



Figura K

### 1.12. Procedimentos para enchimento dos pneus com segurança

- Nunca encha um pneu que esteja totalmente vazio. Se o pneu perdeu totalmente a pressão, entre em contato com recauchutador especializado.
- O enchimento de pneus deve ser sempre efetuado com um dispositivo de contenção (gaiola de enchimento) (Figura L).
- Para encher um pneu, siga as instruções abaixo:

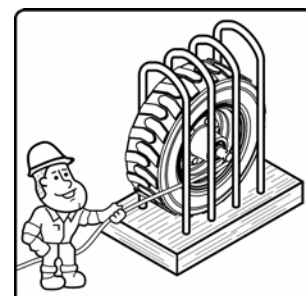


Figura L

- Utilize um tubo de segurança suficientemente comprido, munido de uma pistola de enchimento com manômetro de válvula dupla e escala graduada para a medição da pressão.

- Coloque-se a uma distância de segurança da banda de rodagem do pneu e afaste todas as outras pessoas do lado do pneu antes de proceder ao enchimento.

- Nunca encha o pneu com mais pressão do que a recomendada.

### 1.13. Luzes e dispositivos de segurança

Opere com segurança quando estiver transportando o implemento em vias públicas permitidas pelas leis de trânsito. Para isso, siga as recomendações:

- Verifique com frequência os retrovisores.
- Sempre dê seta de direção que vai seguir.
- O giroflex deve estar posicionado em cima da cabine e ligado.
- Use os faróis, o pisca alerta e os piscas direcionais dia e noite.
- Respeite as sinalizações de trânsito.
- Sempre mantenha os alertas, faróis e luminosos limpos para que os mesmos possam ser vistos. Além disso, antes de trafegar confira se os faróis, sinais, piscas e alertas estão funcionando corretamente. Caso não estejam, solicite um técnico para realizar os consertos.
- Degraus antiderrapantes e corrimãos: impedem o escorregamento nas escadas.

**Além dos recursos de segurança descritos aqui, a cautela e a preocupação de um operador capacitado, contribuem para a segurança de outras pessoas que estejam próximas ao equipamento.**



### 1.14. Medidas de segurança para manutenção do equipamento

- Para trabalhar com o equipamento, o operador deve estar devidamente capacitado, treinado e ter lido todas as instruções contidas neste manual.
- Mantenha sempre o equipamento em boas condições de trabalho, executando as manutenções indicadas em relação ao tipo de frequência de operações e produtos envolvidos.
- Esteja atento a qualquer sinal de desgaste, ruído e qualquer ponto que apresente falta de lubrificação. Em caso de quebra ou falha de qualquer componente, procure a revenda autorizada ou entre em contato com a CENTRAL DE PEÇAS VENCE TUDO para substituir por outra peça original.
- É recomendado que serviços de manutenção sejam feitos sempre por profissionais treinados e capacitados, com todos os mecanismos do equipamento desligados.
- Ao realizar manutenções embaixo do equipamento, utilize os calços para travar os cilindros hidráulicos (Figura M).



Figura M

- Sempre que precisar realizar qualquer procedimento de manutenção, utilize os equipamentos de segurança indicados neste manual (Figura N).

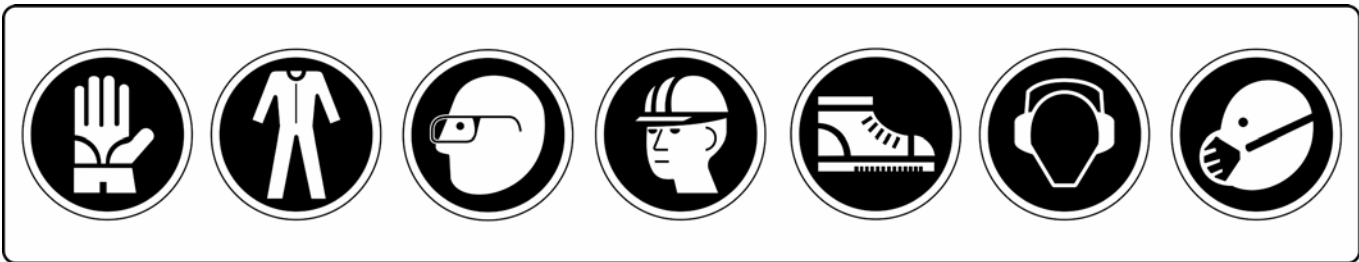


Figura N

- Verifique e troque periodicamente os filtros e lubrificantes do trator e do sistema hidráulico, para obter o máximo rendimento do equipamento e evitar danos ao seu funcionamento. Utilize somente filtros e lubrificantes indicados pelo fabricante do trator.



**Não desconecte mangueiras hidráulicas enquanto estiverem pressurizadas! Utilize equipamentos de segurança como luvas e óculos de proteção. Tenha muito cuidado ao realizar a manutenção em sistemas hidráulicos. Ferimentos causados por fluídos devem ser imediatamente tratados por um médico.**

- Mantenha os componentes como, mangueiras, conexões, abraçadeiras, em perfeitas condições de uso, a fim de evitar vazamentos.
- Enquanto estiver fazendo qualquer manutenção no equipamento, limpe imediatamente qualquer vazamento de óleo.
- Não fume, nem instale qualquer aparelho elétrico próximo à produtos inflamáveis, seja no equipamento ou armazenados.



- A falta de manutenção adequada e a operação por pessoas despreparadas, pode causar sérios acidentes, além de danos ao equipamento. Se tiver dúvida, solicite auxílio técnico para efetuar a manutenção.
- Em caso de pneu furado, esvazie-o para retirar o objeto causador do furo. O serviço de montagem/desmontagem do pneu deve ser feito por profissional habilitado.
- Qualquer alteração na geometria do aro poderá causar até o estouro do pneu. Por isso, desmonte o pneu antes de fazer qualquer tipo de reparo no aro.
- Após o uso do equipamento lave-o aumentando assim sua vida útil.
- As modificações ou adaptações do projeto podem afetar a sua vida útil e anular sua garantia, portanto, somente poderão ser feitas com a devida autorização da empresa Vence Tudo.
- Mantenha a área de trabalho limpa e seca.
- Antes de iniciar os procedimentos de manutenção e regulagem, abaixe o equipamento até o solo, desligue todas as fontes de potência (elétrica, hidráulica), desligue o motor do equipamento motriz e opere os controles para avaliar a pressão do sistema hidráulico.
- Apoie de forma segura quaisquer elementos do equipamento que tenham que ser levantados para que a manutenção possa ser feita.

### 1.15. Descarte adequado dos resíduos

- Descartar os resíduos de forma inadequada pode ameaçar o meio ambiente e a ecologia.
- Use recipiente à prova de vazamentos e fugas ao drenar os fluídos.
- Não despeje os resíduos sobre o solo, pelo sistema de drenagem e nem em cursos de água.
- Informe-se no seu centro local do meio ambiente ou de reciclagem, sobre a maneira adequada de reciclar ou descartar os resíduos.

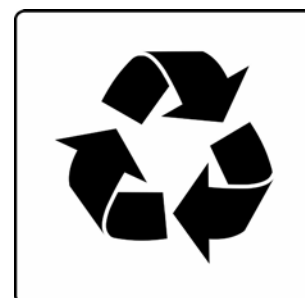


Figura 0





## 2. CUIDADOS COM O MEIO AMBIENTE

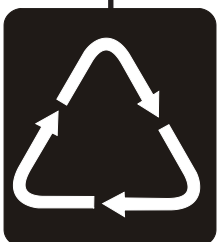
**Sr. Usuário!**



Valorizemos a natureza.

O despejo incontrolável de resíduos no solo e na água, prejudica a vida de todos os seres vivos do planeta.

Observe sempre a recomendação sobre o uso de produtos químicos em doses recomendadas pelo fabricante e o agrônomo responsável. O excesso e o mau uso de substâncias químicas poderão afetar pessoas, animais e o meio ambiente.



Despejar no solo e na água óleos lubrificantes e combustíveis, embalagens plásticas e de agroquímicos, etc, interfere diretamente no equilíbrio do ecossistema desde a camada superficial do solo até os lençóis subterrâneos de água.

Faça o manejo adequado destes resíduos, informando-se como reciclá-los ou reutilizá-los.

Agindo dessa forma você estará contribuindo para a conservação e o equilíbrio do ecossistema.



### **ATENÇÃO**

A camada de palha sobre o solo é fundamental para manter os níveis de matéria orgânica, umidade e organismos vivos. Somados, esses fatores promovem a aeração da terra e reduzem os efeitos da compactação;

Use picador de palhas regulado para distribuir uniformemente a mesma;

Adote métodos de manejo que contribuam para a redução de doenças, pragas e invasoras;

Siga as recomendações agronômicas sobre o uso de fertilizantes, corretivos e defensivos. O excesso e o mau uso de substâncias químicas podem contaminar o solo e os lençóis freáticos.

Obedeça a legislação vigente para o descarte de lubrificantes e embalagens de agrotóxicos, assim como qualquer produto (sólido, líquido ou gasoso) que possa gerar algum tipo de dano ao meio ambiente.





### 3. IDENTIFICAÇÃO

Ao entrar em contato com o Serviço de Assistência Técnica **VENCE TUDO**, queira por favor informar os seguintes dados: MODELO, ANO, e SÉRIE de fabricação do seu produto. Estes dados encontram-se na Placa de Identificação do Produto, afixada no chassi, sempre no lado esquerdo.

A placa de identificação do produto é um retângulo com uma borda tracejada. No canto superior esquerdo, há o logotipo da Vence Tudo, que consiste em uma folha verde dentro de um escudo amarelo com uma borda vermelha. À direita do logotipo, o texto "INDÚSTRIA DE IMPLEMENTOS AGRÍCOLAS" está em uma fonte menor, seguido pelo nome "VENCE TUDO" em uma fonte grande e vermelha, com um símbolo de registro (®) ao lado. Abaixo do nome, o texto "IMPORTAÇÃO E EXPORTAÇÃO LTDA." está em uma fonte menor. O endereço "RODOVIA RS 223 - KM 53 - IBIRUBÁ - RS" e o CEP "BRASIL - CEP: 98200-000" estão alinhados ao centro. Abaixo do CEP, o número de telefone "FONE: +55 54 3324-8000" também está alinhado ao centro. Na parte inferior esquerda, há campos para "MOD.:" (um retângulo longo), "ANO:" (um retângulo curto) e "SÉRIE:" (um retângulo longo). Na parte inferior direita, o texto "MADE IN BRAZIL" está alinhado à direita.

Fig. 1

Ao necessitar fazer substituições de peças utilize sempre peças originais **VENCE TUDO**. Para facilitar a identificação de cada peça, utilize o CATÁLOGO DE PEÇAS.

Todas as informações contidas neste Manual de Operação estão sujeitas a variações. Pesos, dimensões e especificações são apenas aproximados e as ilustrações não refletem, necessariamente, os equipamentos em sua condição standard. Para obtenção de informações exatas sobre qualquer modelo em particular, pedimos consultar seu Distribuidor / Representante **VENCE TUDO**.

A Indústria de Implementos Agrícolas **VENCE TUDO Ltda**, em constante busca de melhoria, reserva-se o direito de, a qualquer momento, introduzir modificações em seus produtos para melhor atender as necessidades e expectativas de seus consumidores, sem incorrer na obrigação de efetuar o mesmo nos produtos anteriormente vendidos.





#### 4. INFORMAÇÕES GERAIS

1. No ato de recebimento do seu implemento, é de extrema importância a verificação das condições do produto e caixa de peças adicionais;
2. As identificações lado direito e lado esquerdo são considerados, levando em conta a observação da máquina de trás para frente;
3. Ao ser retirado qualquer conjunto para a colocação de outro, deve se ter sempre o cuidado de separar as peças retiradas com seus respectivos componentes ou partes. Isto para que estes não sejam usados em outras máquinas ou em outros equipamentos de sua propriedade;
4. Neste manual estão sendo usadas figuras meramente ilustrativas para as explicações e demonstrações. As imagens talvez não correspondam exatamente ao produto, o qual poderá ser alterado sem aviso prévio;
5. As figuras representadas neste manual se referem a cultura de soja, porém correspondem as operações para todas as culturas de verão, como milho, sorgo e outras;
6. A distância entre os rodados pode variar de acordo com os modelos das semeadoras e espaçamentos. Certifique-se que está realizando a montagem, regulagem e/ou manutenção do modelo correto;
7. A disposição das linhas de plantio variam de acordo com os modelos de semeadoras. Certifique-se que está realizando a montagem, regulagem e/ou manutenção do modelo correto;
8. Para o aumento da produtividade e a diminuição das perdas de sementes, ou seja, desuniformidade na aplicação ao longo da área cultivada, devemos ter o máximo de cuidado na hora de realizar as regulagens da semeadora. Faça aferições diariamente nas quantidades desejadas de sementes por hectare, pois é no plantio que definimos a produção da nova safra a ser colhida. Para verificação das quantidades obtidas, faça os devidos testes.
9. Observe que a regulagem para alteração das vazões é determinada por meio da troca das relações de transmissão, por intermédio de engrenagens múltiplas deslizantes e engrenagens básicas.
10. Utilize como base para o início da regulagem, as tabelas fixadas na semeadora e que também se encontram nesse manual.
11. Qualquer dúvida em relação a montagem ou regulagens, favor entrar em contato com nosso departamento de assistência técnica **VENCE TUDO**.





## 5. INFORMAÇÕES TÉCNICAS

### 5.1. Apresentação

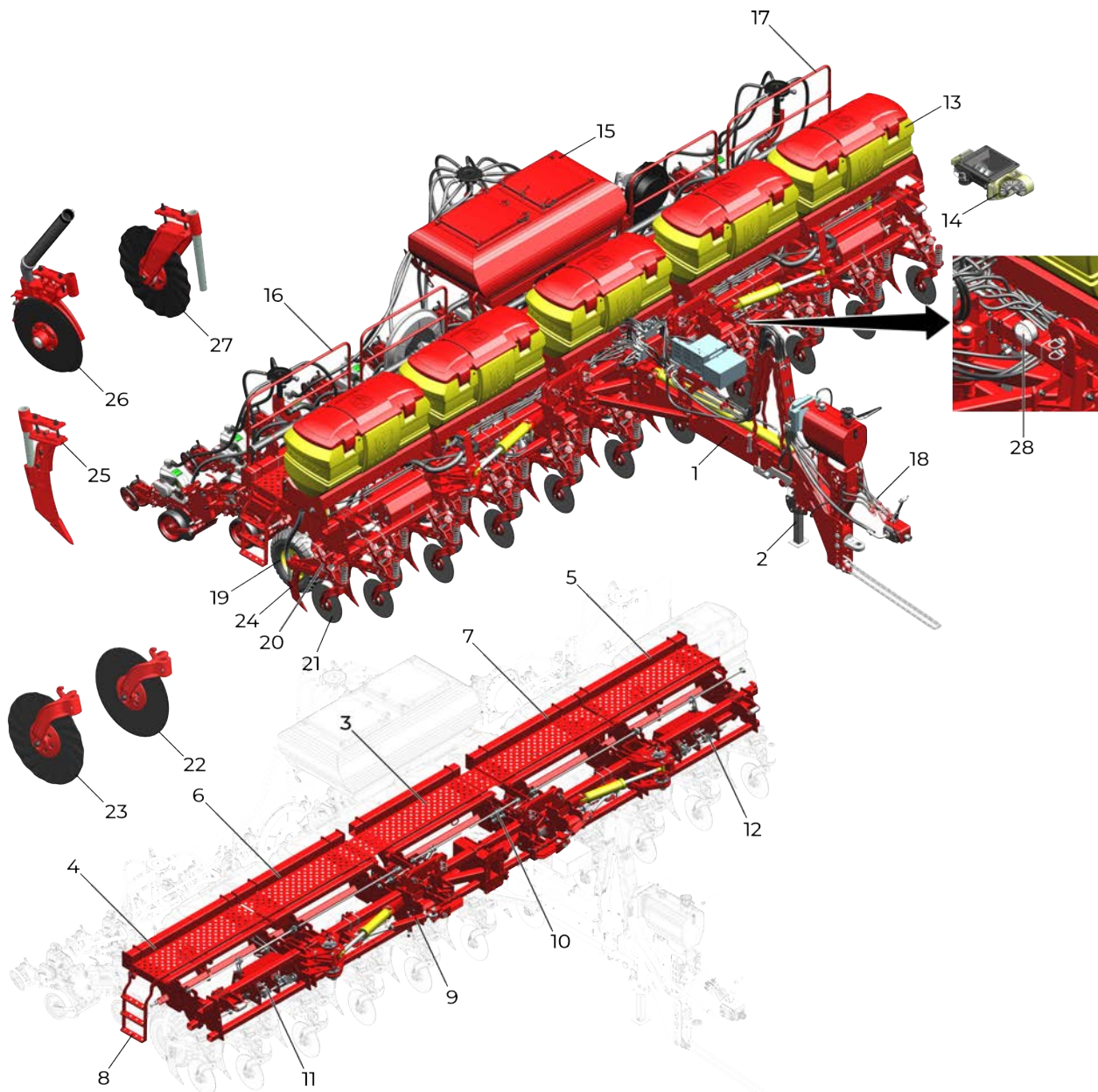


Fig. 1

| ITEM | DESCRIÇÃO               | ITEM | DESCRIÇÃO                                  |
|------|-------------------------|------|--|
| 1    | CABEÇALHO TELESCÓPICO   | 15   | RESERVATÓRIOS CENTRAL DE SEMENTES          |
| 2    | PÉ DE APOIO HIDRÁULICO  | 16   | CORRIMÃO DIREITO                           |
| 3    | CHASSI CENTRAL          | 17   | CORRIMÃO ESQUERDO                          |
| 4    | MÓDULO LATERAL DIREITO  | 18   | SISTEMA HIDRÁULICO DE LEVANTE E TRANSPORTE |
| 5    | MÓDULO LATERAL ESQUERDO | 19   | RODADO                                     |
| 6    | CHASSI DIREITO          | 20   | LINHA DO ADUBO                             |
| 7    | CHASSI ESQUERDO         | 21   | SISTEMA DE CORTE DA PALHA                  |
| 8    | ESCADA                  | 22   | DISCO LISO: 20", 18" OU 17"                |
| 9    | TENSORES ESPAÇAMENTO    | 23   | DISCO TURBO: 20", 18" OU 17"               |
| 10   | TRANSMISSÃO CENTRAL     | 24   | DEPOSIÇÃO DO ADUBO                         |
| 11   | TRANSMISSÃO DIREITA     | 25   | FACÃO SULCADOR FINO                        |
| 12   | TRANSMISSÃO ESQUERDA    | 26   | DISCO DUPLO                                |
| 13   | RESERVATÓRIOS DO ADUBO  | 27   | 2º DISCO TURBO: 18" OU 17"                 |
| 14   | DOSADOR FERTISYSTEM     | 28   | VACUÔMETRO                                 |

Tab. 1

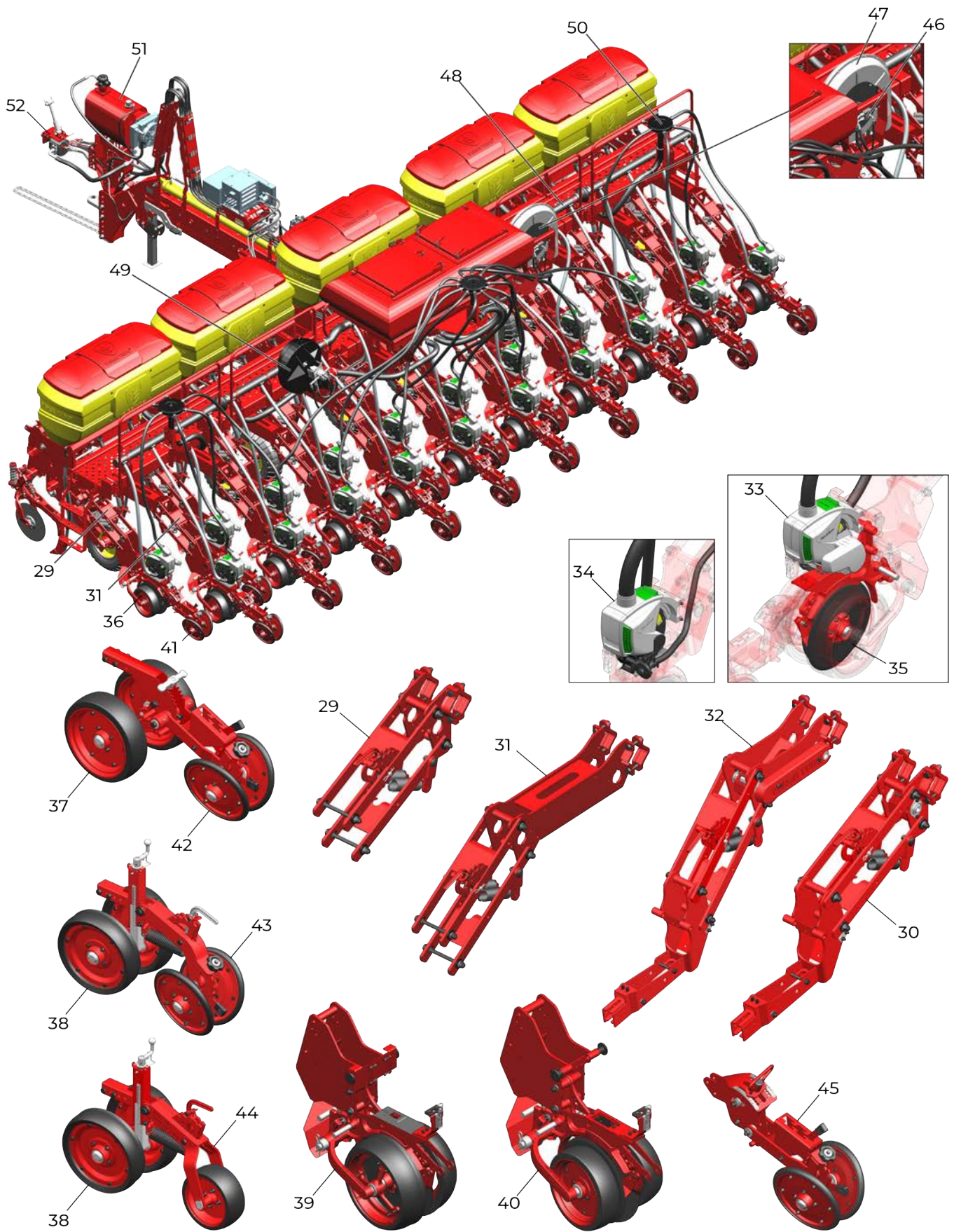


Fig. 2



| ITEM | DESCRIÇÃO  | ITEM | DESCRIÇÃO                        |
|------|--|------|----------------------------------|
| 29   | LINHA DE SEMENTES PNEUMÁTICA CURTA (BANDA LARGA) | 41   | SISTEMA COMPACTADOR              |
| 30   | LINHA DE SEMENTES PNEUMÁTICA CURTA               | 42   | COMPACTADOR "V" PREMIUM          |
| 31   | LINHA DE SEMENTES PNEUMÁTICA LONGA (BANDA LARGA) | 43   | BANDA COMPACTADORA EM "V"        |
| 32   | LINHA DE SEMENTES PNEUMÁTICA LONGA               | 44   | BANDA COMPACTADORA 3ª RODA       |
| 33   | DOSADOR PNEUMÁTICO SELENIUM ELETRIC              | 45   | COMPACTADOR EM "V" (PULL SYSTEM) |
| 34   | DOSADOR PNEUMÁTICO SELENIUM COM CABO             | 46   | SISTEMA HIDRÁULICO PNEUMÁTICO    |
| 35   | DEPOSIÇÃO DE SEMENTES                            | 47   | TURBINA                          |
| 36   | SISTEMA LIMITADOR                                | 48   | DISTRIBUIDOR DE AR               |
| 37   | LIMITADOR LONGO PREMIUM                          | 49   | TURBINA PRESSÃO POSITIVA         |
| 38   | LIMITADOR BALANCIM ROLAMENTADO ESCALA REBITADA   | 50   | TORRES DISTRIBUIDORAS            |
| 39   | LIMITADOR BANDA LARGA (PULL SYSTEM)              | 51   | SISTEMA HIDRÁULICO INDEPENDENTE  |
| 40   | LIMITADOR BANDA PREMIUM (PULL SYSTEM)            | 52   | BOMBA HIDRÁULICA                 |

Tab. 2

## 5.2. Especificações técnicas

| MODELO       | Nº LINHAS | ESPAÇAMENTO ENTRE LINHAS (cm) | COMANDOS NECESSÁRIOS NO TRATOR | POTÊNCIA MÍNIMA REQUERIDA (CV)* | VELOCIDADE RECOMENDADA (km/h)** | CAPACIDADE ADUBO (kg / litros) | CAPACIDADE SEMENTES (kg / litros) | PESO APROXIMADO (kg)*** | PNEU                                      |  |        |
|--------------|-----------|-------------------------------|--------------------------------|---------------------------------|---------------------------------|--------------------------------|-----------------------------------|-------------------------|---|--|--------|
| FLEXXA 16300 | 16        | 45                            | 3                              | 200                             | 5 a 7                           | 2.800 kg<br>2.496 l            | 1000 kg<br>1333 l                 | 9.200                   | 7.00 - 15"<br>BKT PL 801 (8x)<br>3.070 Kg |  |        |
|              | 14        | 50                            |                                |                                 |                                 |                                |                                   |                         |   |  |        |
| FLEXXA 18300 | 18        | 45                            |                                | 225                             |                                 |                                |                                   | 3.150 kg<br>2.808 l     |   |  | 10.400 |
|              | 16        | 50                            |                                |                                 |                                 |                                |                                   |                         |   |  |        |
| FLEXXA 20300 | 20        | 45                            |                                | 250                             |                                 |                                |                                   | 3.500 kg<br>3.120 l     |   |  | 11.600 |
|              | 18        | 50                            |                                |                                 |                                 |                                |                                   |                         |   |  |        |

Tab. 3

\* - A potência mínima requerida pode variar de acordo com o solo de cada região. Em caso de dúvida, procure seu revendedor VENCE TUDO.

\*\* - A velocidade ideal de plantio deve ser de acordo com a recomendada para uma boa distribuição.

\*\*\* - Peso aproximado determinado virtualmente, levando em consideração o número máximo de linhas no espaçamento de 45 cm, podendo ser necessário pesagem final.

~Densidade do adubo 1,12 kg/m<sup>3</sup>.

~Densidade da semente 0,715 kg/m<sup>3</sup>.

### NOTA:

Espaçamentos não listados, não são possíveis de montar, em função de limitações da estrutura. A potência de trabalho necessária para o trator pode variar de acordo com as condições do solo, profundidade de corte e velocidade de trabalho.

**Pode haver uma variação de até + ou - 2 cm entre linhas na montagem de cada espaçamento.**

### 5.2.1. Demandas hidráulicas

A Unidade Hidráulica Independente (UHI): 75 LPM

- Turbina negativa / vácuo das linhas: 30 LPM
- Turbina positiva: 45 LPM
- Turbina positiva + Alternador (motores elétricos): 65 LPM

**5.2.1.1. Transmissão mecânica no adubo e na semente (dosador pneumático a cabo)**

| COMANDO | FUNÇÃO                             | CONSUMO HIDRÁULICO    |
|---------|------------------------------------|-----------------------|
| VCR 1   | LEVANTE - ABRE / FECHA - CABEÇALHO | 100 L                 |
| UHI     | TURBINA NEGATIVA                   | 30 L (FLUXO CONTÍNUO) |
|         | TURBINA POSITIVA                   | 45 L (FLUXO CONTINUO) |

**5.2.1.2. Transmissão hidráulica SHVT no adubo e mecânica na semente (dosador pneumático a cabo)**

| COMANDO | FUNÇÃO                             | CONSUMO HIDRÁULICO    |
|---------|------------------------------------|-----------------------|
| VCR 1   | LEVANTE - ABRE / FECHA - CABEÇALHO | 100 L                 |
| VCR 2   | SHVT 2 MOTORES                     | 16 L (FLUXO CONTINUO) |
| UHI     | TURBINA NEGATIVA                   | 30 L (FLUXO CONTINUO) |
|         | TURBINA POSITIVA                   | 45 L (FLUXO CONTINUO) |

**5.2.1.3. Transmissão mecânica no adubo e SHVT 2 motores na semente (dosador pneumático a cabo)**

| COMANDO | FUNÇÃO                             | CONSUMO HIDRÁULICO    |
|---------|------------------------------------|-----------------------|
| VCR 1   | LEVANTE - ABRE / FECHA - CABEÇALHO | 100 L                 |
| VCR 2   | SHVT 2 MOTORES                     | 16 L (FLUXO CONTINUO) |
| UHI     | TURBINA NEGATIVA                   | 30 L (FLUXO CONTINUO) |
|         | TURBINA POSITIVA                   | 45 L (FLUXO CONTINUO) |

**5.2.1.4. Transmissão hidráulica SHVT no adubo e hidráulica SHVT na semente (dosador pneumático a cabo)**

| COMANDO | FUNÇÃO                             | CONSUMO HIDRÁULICO    |
|---------|------------------------------------|-----------------------|
| VCR 1   | LEVANTE - ABRE / FECHA - CABEÇALHO | 100 L                 |
| VCR 2   | SHVT 4 MOTORES                     | 32 L (FLUXO CONTINUO) |
| UHI     | TURBINA NEGATIVA                   | 30 L (FLUXO CONTINUO) |
|         | TURBINA POSITIVA                   | 45 L (FLUXO CONTINUO) |

**5.2.1.5. Transmissão mecânica no adubo e elétrica na semente (dosador com motor elétrico)**

| COMANDO | FUNÇÃO                             | CONSUMO HIDRÁULICO    |
|---------|------------------------------------|-----------------------|
| VCR 1   | LEVANTE - ABRE / FECHA - CABEÇALHO | 100 L                 |
| VCR 2   | TURBINA NEGATIVA                   | 30 L (FLUXO CONTINUO) |
| UHI     | TURBINA POSITIVA                   | 45 L (FLUXO CONTINUO) |
|         | ALTERNADOR (MOTORES ELÉTRICOS)     | 14 L (FLUXO CONTINUO) |



### 5.2.1.6. Transmissão hidráulica SHVT 2 motores no adubo e elétrica na semente (dosador com motor elétrico)

| COMANDO | FUNÇÃO                             | CONSUMO HIDRÁULICO    |
|---------|------------------------------------|-----------------------|
| VCR 1   | LEVANTE - ABRE / FECHA - CABEÇALHO | 100 L                 |
| VCR 2   | TURBINA NEGATIVA                   | 30 L (FLUXO CONTINUO) |
| VCR 3   | SHVT 2 MOTORES                     | 16 L (FLUXO CONTINUO) |
| UHI     | TURBINA POSITIVA                   | 45 L (FLUXO CONTINUO) |
|         | ALTERNADOR (MOTORES ELÉTRICOS)     | 14 L (FLUXO CONTINUO) |

### 5.3. Dimensões

- Modo plantio

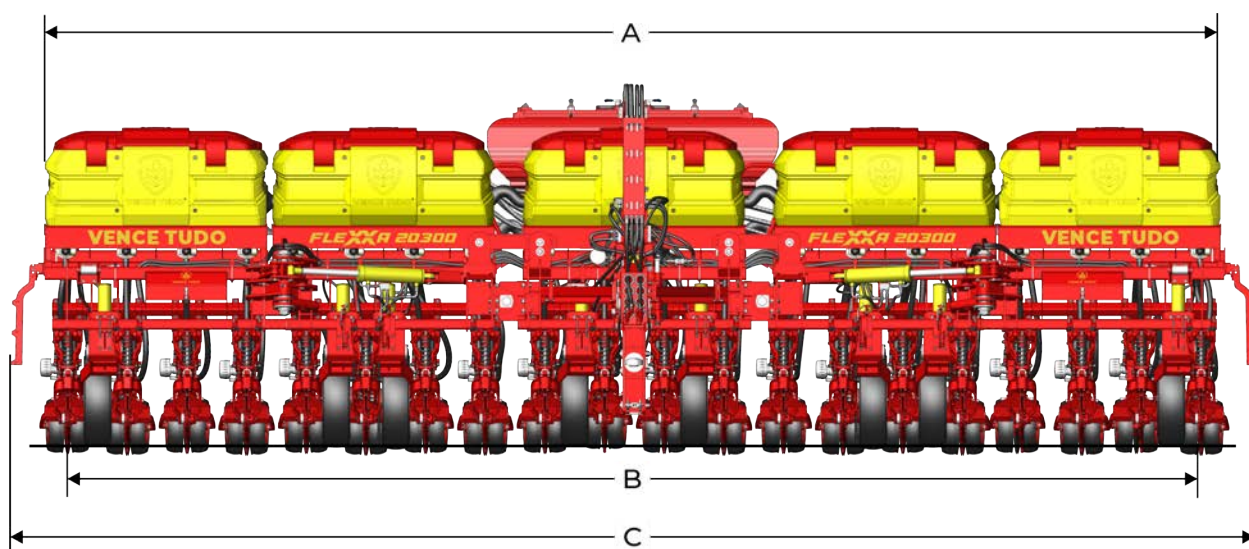


Fig. 3

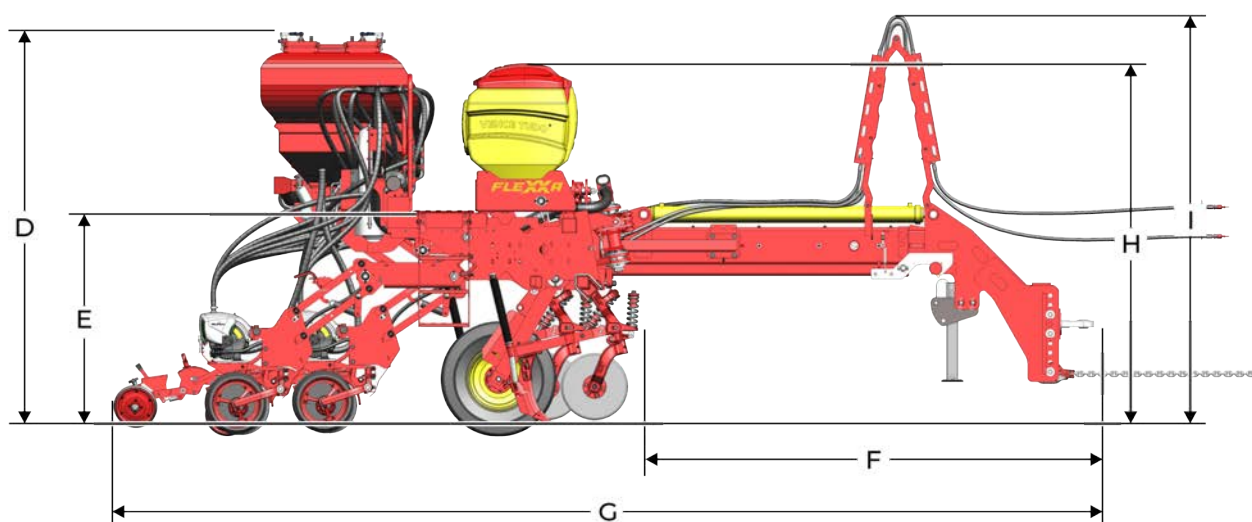


Fig. 4



| MODELO       | DIMENSÕES |        |        |        |        |        |        |        |        |
|--------------|-----------|--------|--------|--------|--------|--------|--------|--------|--------|
|              | "A"       | "B"    | "C"    | "D"    | "E"    | "F"    | "G"    | "H"    | "I"    |
| FLEXXA 16300 | 7,07 m    | 6,75 m | 7,58 m | 2,27 m | 1,30 m | 3,10 m | 6,52 m | 2,31 m | 2,61 m |
| FLEXXA 18300 | 7,79 m    | 7,65 m | 8,49 m | 2,27 m | 1,30 m | 3,10 m | 6,52 m | 2,31 m | 2,61 m |
| FLEXXA 20300 | 8,88 m    | 8,55 m | 9,40 m | 2,27 m | 1,30 m | 3,10 m | 6,52 m | 2,31 m | 2,61 m |

Tab. 4

• Modo transporte

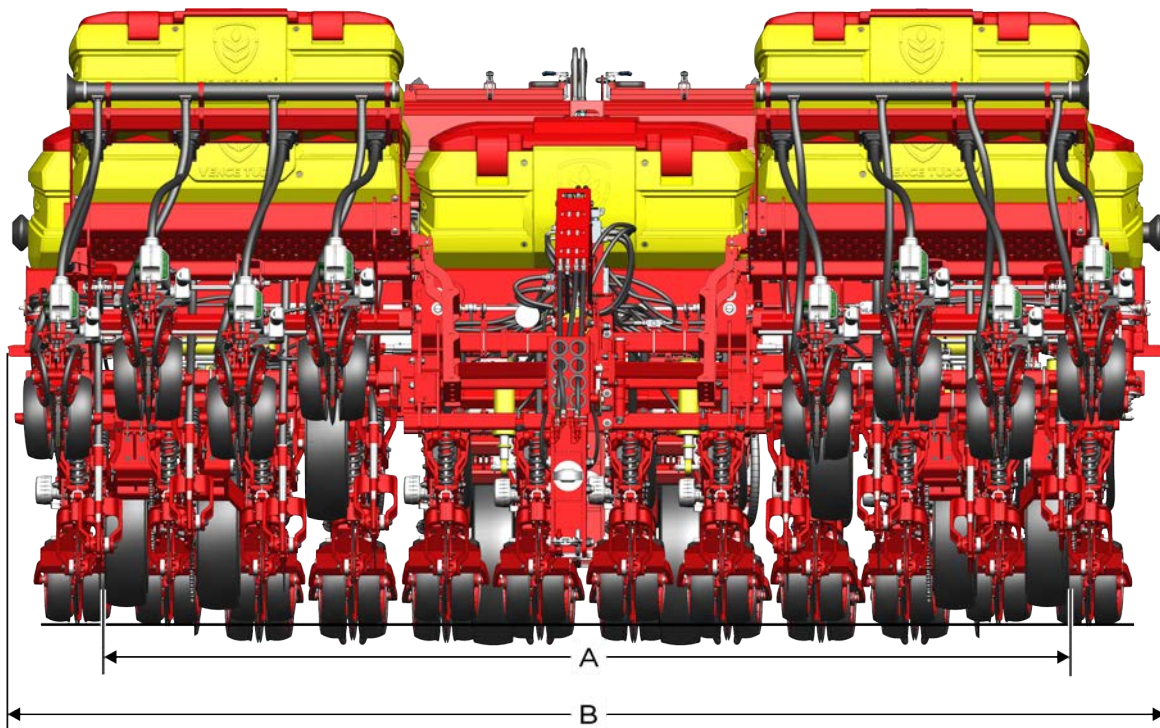


Fig. 5

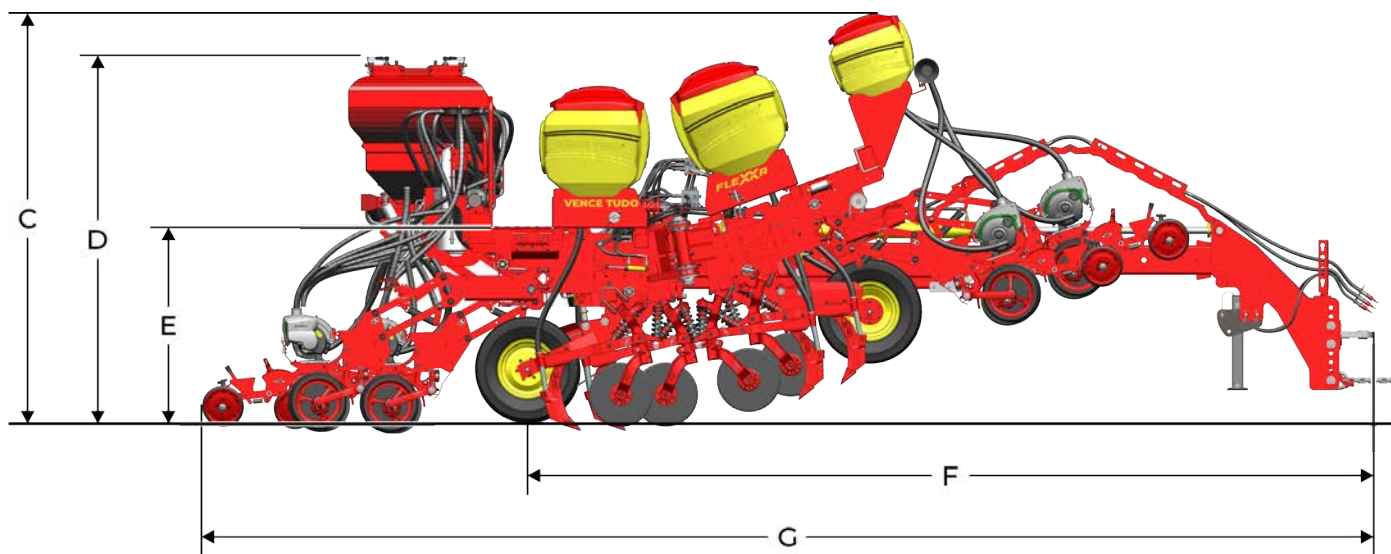


Fig. 6



| MODELO       | DIMENSÕES |        |        |        |        |        |        |
|--------------|-----------|--------|--------|--------|--------|--------|--------|
|              | "A"       | "B"    | "C"    | "D"    | "E"    | "F"    | "G"    |
| FLEXXA 16300 | 3,81 m    | 4,56 m | 3,29 m | 2,73 m | 1,75 m | 5,64 m | 8,47 m |
| FLEXXA 18300 | 4,71 m    | 5,46 m | 3,29 m | 2,73 m | 1,75 m | 5,64 m | 8,47 m |
| FLEXXA 20300 | 4,71 m    | 5,46 m | 3,29 m | 2,73 m | 1,75 m | 5,64 m | 8,47 m |

Tab. 5

• **Modo logística**

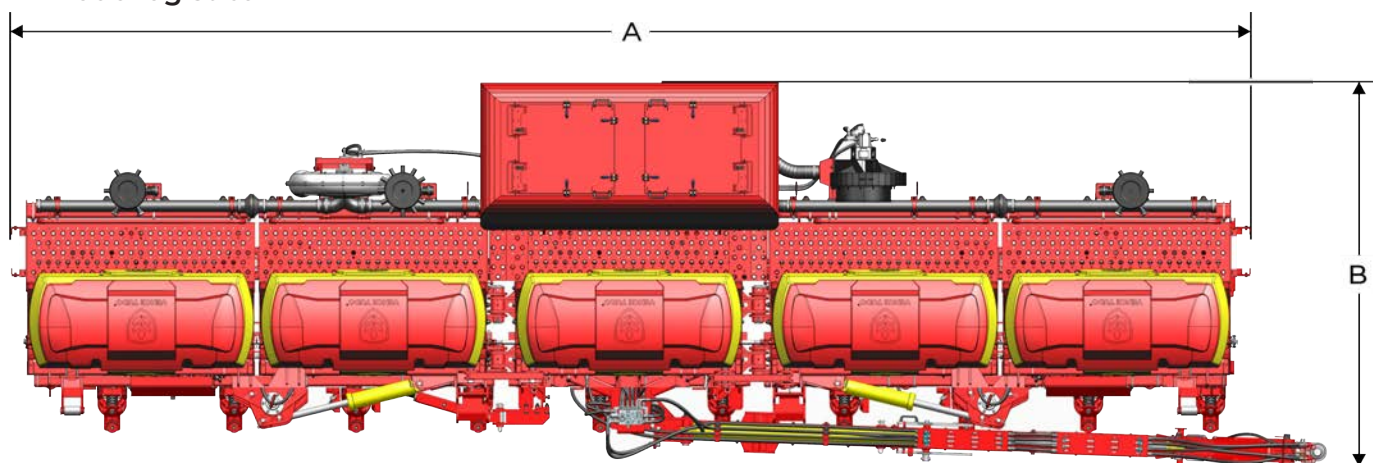


Fig. 7

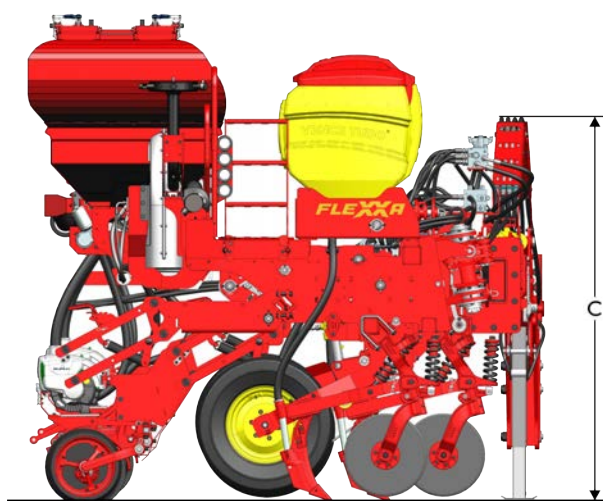


Fig. 8

| MODELO       | DIMENSÕES |        |        |
|--------------|-----------|--------|--------|
|              | "A"       | "B"    | "C"    |
| FLEXXA 16300 | 7,32 m    | 2,93 m | 2,76 m |
| FLEXXA 18300 | 8,23 m    | 2,93 m | 2,76 m |
| FLEXXA 20300 | 9,14 m    | 2,93 m | 2,76 m |

Tab. 6

#### 5.4. Características gerais

**ACOPLAMENTO:** Tracionado por barra de tração do trator.

**CABEÇALHO ARTICULADO:** Acoplado ao chassi central com regulagem para altura de engate na barra de tração do trator. Permite o posicionamento para transporte e/ou armazenagem.

**CHASSI:** Articulado.

**RODADO:** É composto por 8 rodados, com curso independente. Formados por aros flangeados, fixados com parafusos e pneus modelo 7.00 / 15";

**SISTEMA DE LEVANTE:** É acionado por cilindros hidráulicos com compensação de volume, por diferencial de área. Esse sistema é acoplado ao sistema hidráulico do trator por meio de um comando hidráulico.



**RESERVATÓRIOS DO ADUBO:** Modulado, fabricados em polietileno estrutural anti-corrosivo de média densidade.

**RESERVATÓRIOS DE SEMENTES:** Formado por reservatório central com caixa distribuidora, responsável pelo envio das sementes as linhas de plantio.

**SISTEMA DOSADOR DO ADUBO:** Possui sistema de distribuição do adubo composto por dosadores de roscas sem-fim, modelo FERTISYSTEM.

**SISTEMA DOSADOR DE SEMENTES:** Possui sistema de distribuição de sementes pneumático vertical SELENIUM.

**RELAÇÃO DE TRANSMISSÃO:** Realizada por meio da combinação de rodas dentadas múltiplas deslizantes e rodas dentadas básicas de transmissão.

**SISTEMA DE CORTE DA PALHA:** Através de discos de corte com oscilação lateral e pressão por meio de mola helicoidal. Este é opcional, podendo ser:

- Disco liso vertical de 17", 18" ou 20".
- Disco turbo de 17", 18" ou 20".

**SISTEMA DE DEPOSIÇÃO DO ADUBO:** Via sistema que rompe o solo e deposita o adubo no sulco aberto. Este é opcional, podendo ser:

- Facão sulcador fino;
- Discos lisos duplo de 15" desencontrados;
- 2º Disco turbo de 17" ou 18".

**SISTEMA DE DEPOSIÇÃO DAS SEMENTES:** Por intermédio de linhas pantográficas que possuem um sistema de pressão de fácil e ampla regulagem, o qual garante um plantio com pressão constante e uniforme em qualquer situação de terreno. Composto de conjunto de discos duplo de 15" desencontrados, que garantem a abertura do sulco para a deposição da semente.

**SISTEMA LIMITADOR E COMPACTADOR:** É constituído por rodas limitadoras de profundidade independentes com revestimento de borracha flexível. Este é opcional, podendo ser:

- Limitador longo premium e compactador "V" premium;
- Limitador curto premium e compactador "V" premium;
- Limitador balancim rolamentado escala rebitada e banda compactadora em "V";
- Limitador balancim rolamentado escala rebitada e banda compactadora 3ª roda;
- Limitador banda larga (pull system) e compactador "V" premium, opcional disponível apenas para os modelos com sistema pneumático;
- Limitador banda premium (pull system) e compactador "V" premium, opcional disponível apenas para os modelos com sistema pneumático.



## 5.5. Recomendações técnicas

Para o perfeito funcionamento da sua semeadora observe os seguintes procedimentos:

- 1.** Após as primeiras 8 horas de utilização, realize o reaperto de todos os seus componentes.
- 2.** Faça a lubrificação em todos os pontos, antes de iniciar o plantio.
- 3.** Realize as regulagens (espaçamento, adubo e semente) antes de iniciar o plantio.
- 4.** Não realize as regulagens com a semeadora em movimento.
- 5.** Não faça o deslocamento, galpão - lavoura - galpão, com a semeadora carregada.
- 6.** Não guarde a semeadora com os reservatórios de adubo e sementes cheios.
- 7.** Ao reiniciar o plantio, verifique se os mecanismos de distribuição não se encontram obstruídos.
- 8.** Não dê marcha-à-ré, com a semeadora em posição de plantio.
- 9.** Não realize durante a operação de plantio, curvas muito fechadas. Faça manobras com a semeadora somente quando esta estiver totalmente suspensa e as linhas de plantio fora da superfície do solo.
- 10.** Realize a operação de plantio na velocidade recomendada para a cultura.
- 11.** Ao final do plantio faça a limpeza, lavagem e lubrificação da semeadora, utilizando produtos de pulverização sem a presença de detergentes.
- 12.** Proteja a semeadora contra fatores climáticos durante o período de não utilização.
- 13.** Utilize somente peças originais VENCE TUDO, para reposição.
- 14.** Leia atentamente o manual do operador.
- 15.** Durante o plantio e transporte da semeadora, o operador deverá tomar cuidado para a articulação não ultrapassar o seu limite, evitando trincas na estrutura.

**A NÃO OBSERVAÇÃO DOS ITENS RELACIONADOS ACIMA, PODERÃO TRAZER SÉRIOS DANOS AO FUNCIONAMENTO E CONSERVAÇÃO DA SEMEADORA.**



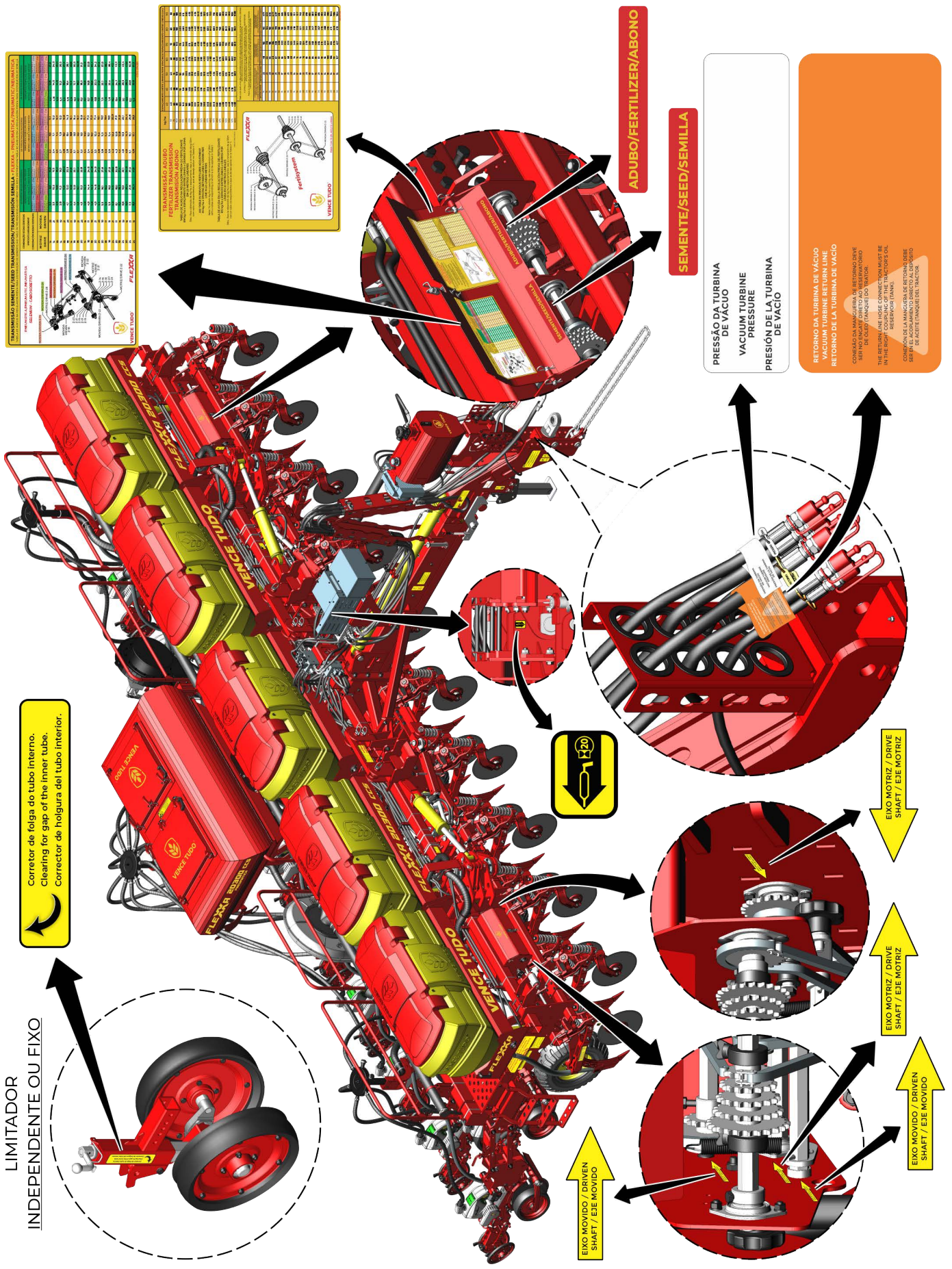
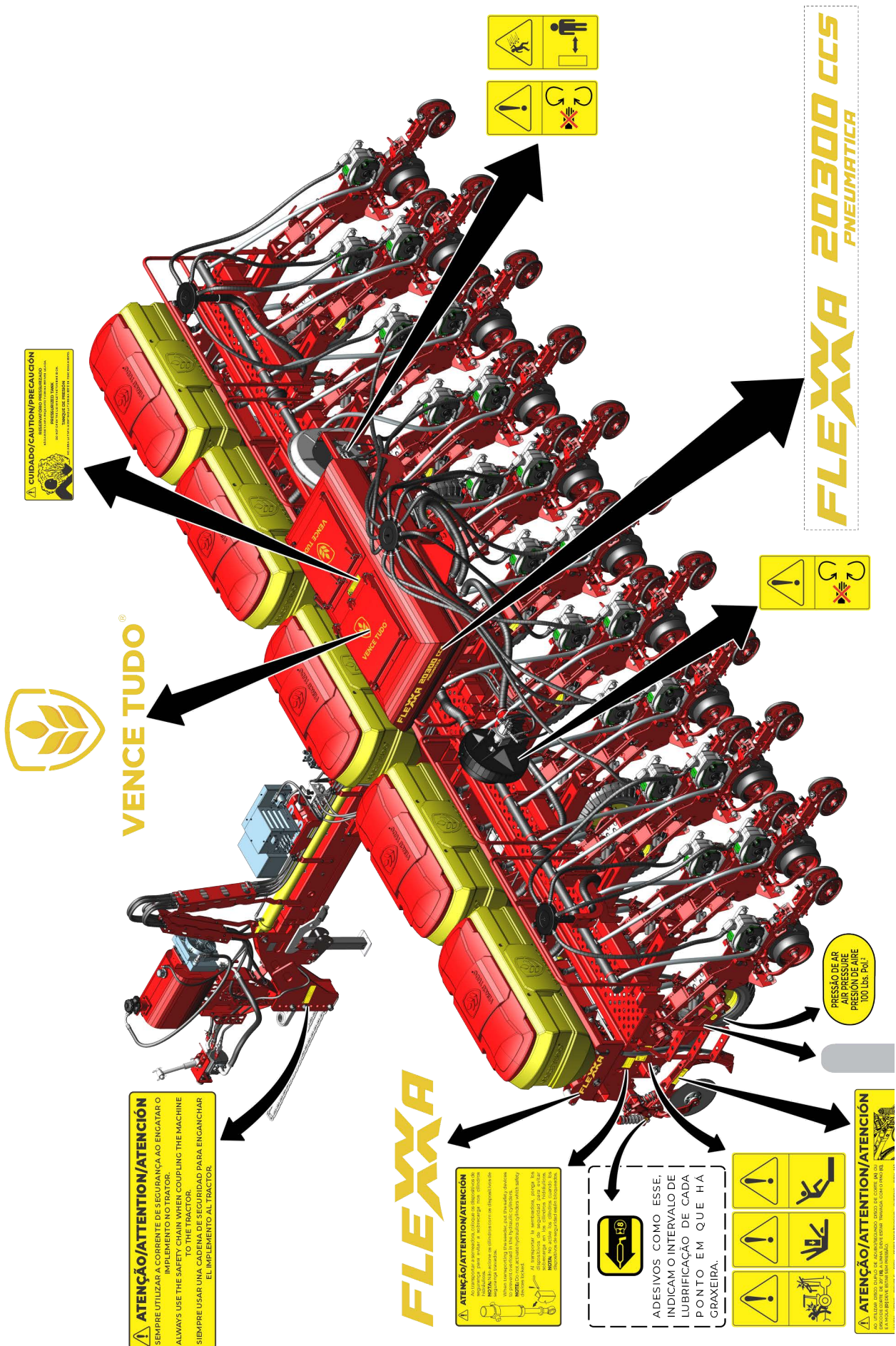


Fig. 10



**FLEXXA 20300 CCS**  
PNEUMÁTICA

**VENCE TUDO®**

**ATENÇÃO/ATTENTION/ATENCIÓN**  
SEMPRE UTILIZAR A CORRENTE DE SEGURANÇA AO ENCATAR O IMPLIMENTO NO TRATOR.  
ALWAYS USE THE SAFETY CHAIN WHEN COUPLING THE MACHINE TO THE TRACTOR.  
SIEMPRE USAR UNA CADENA DE SEGURIDAD PARA ENGANCHAR EL IMPLEMENTO AL TRACTOR.

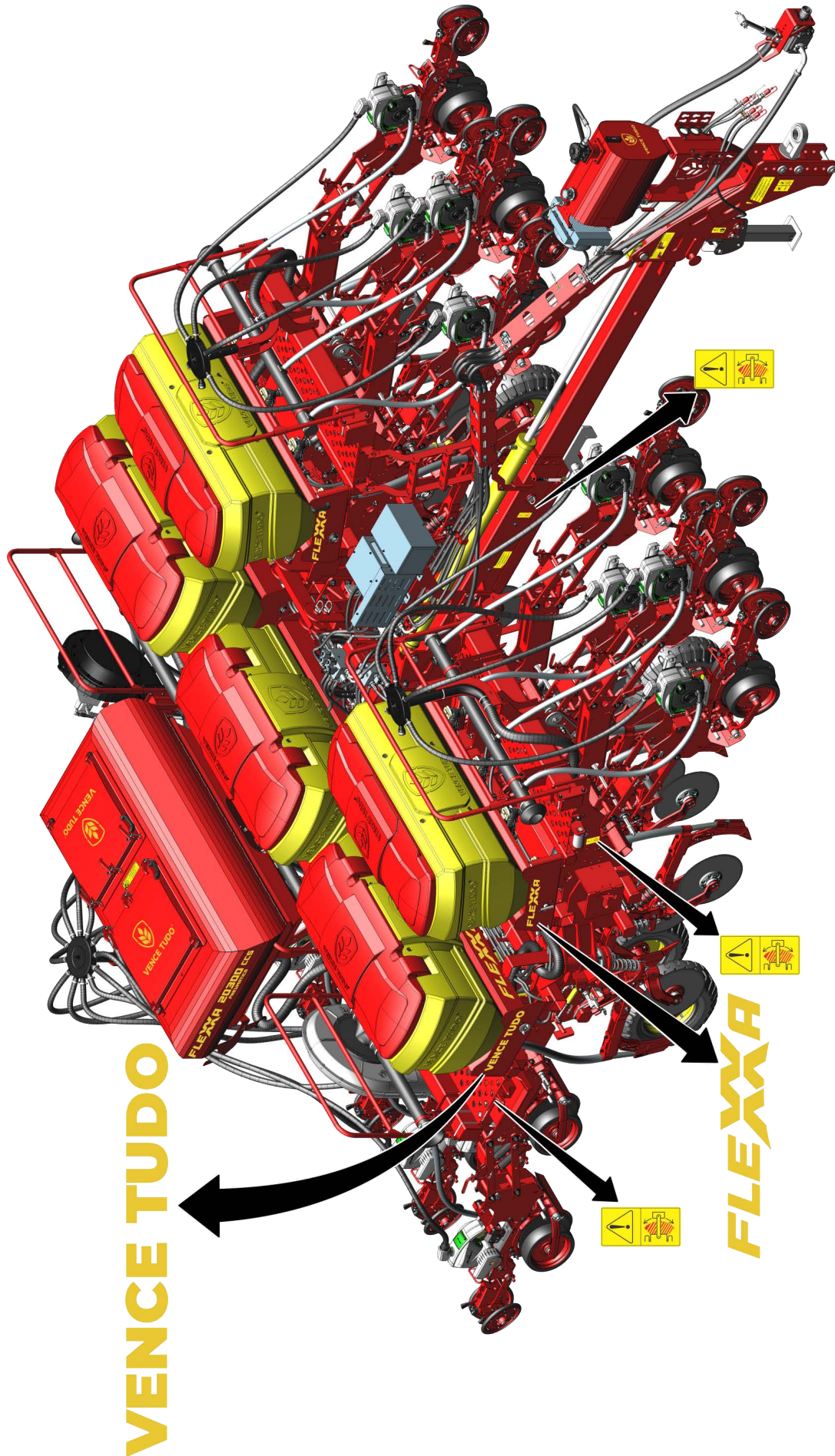
**ATENÇÃO/ATTENTION/ATENCIÓN**  
NOTA: Na conexão de distribuição com o sistema hidráulico, sempre utilizar o procedimento correto de instalação, conforme o manual de instruções do sistema hidráulico.  
Al transportar la semeadora, siempre se debe utilizar el procedimiento correcto de instalación, conforme el manual de instrucciones del sistema hidráulico.  
При транспортировке сеялки всегда следует использовать правильный метод установки, согласно инструкции по эксплуатации гидравлической системы.

**ADESIVOS COMO ESSE, INDICAM O INTERVALO DE LUBRIFICAÇÃO DE CADA PONTO EM QUE HA GRAXEIRA.**

**PRESSÃO DE AR**  
PRESSÃO DE AIRE  
PRESIÓN DE AIRE  
100 Lbs. Pqi.

**ATENÇÃO/ATTENTION/ATENCIÓN**  
AL SEGUIR SEÑALES DE ADVERTENCIA, LEER EL MANUAL DE INSTRUCCIONES Y SEGUIR LAS RECOMENDACIONES DEL FABRICANTE.

Fig. 11



**VENCE TUDO**

**FLEXXA**

Fig. 12





## 6. PREPARAÇÃO

### 6.1. Recomendações antes de iniciar operações com a semeadora

- Leia e siga corretamente as instruções contidas no manual do operador;
- Antes de iniciar a operação, limpe completamente a semeadora, revise se todos os mecanismos estão movimentando livremente e reaperte todos os componentes de fixação;
- Verifique os limpadores internos dos discos duplos se estão em perfeitas condições e regulados corretamente;
- Verifique sempre o estado das molas, substituindo-as em caso de quebra e falta de pressão. Não tente consertar uma mola enfraquecida, pois poderá causar um sério acidente. Durante o período de não utilização da semeadora, deixe as molas sem pressão;
- Parafusos, porcas, pinos soltos ou quebrados, poderão soltar alguma peça de alto custo, que provavelmente entortará ou quebrará danificando outros componentes da semeadora. Devido a estas causas, substitua e reaperte-os sempre que necessário;
- Mantenha as correntes de transmissão alinhadas e sempre com tensão apropriada para o trabalho, que corresponde a uma oscilação igual a largura da corrente;
- Verifique o alinhamento das rodas dentadas mantendo-as livre de impurezas. Realize a lubrificação de forma que se evite o trabalho à seco;
- Lubrifique as graxeiros limpando-as antes com um pano para evitar que a sujeira provoque o entupimento do canal. Se apresentarem defeito, substitua-as;
- Antes de iniciar a operação, realize um reaperto geral em todos os componentes, porcas e parafusos. Verifique a colocação de pinos, contrapinos e pinos "R". Após as primeiras horas de trabalho repita novamente a operação de reaperto.



NÃO PERMITA QUE DURANTE AS OPERAÇÕES PESSOAS SEM CONHECIMENTO FIQUEM PRÓXIMOS DO TRABALHO.

VERIFIQUE PARA QUE A SEMEADORA ESTEJA BEM CALÇADA E DESLIGUE O MOTOR DO TRATOR DURANTE A MANUTENÇÃO. ISTO É FUNDAMENTAL PARA SUA SEGURANÇA.

### 6.2. Trator

O trator que será utilizado para trabalho com a semeadora deve possuir:

- Conexão ISOBUS;
- Mínimo de 3 comandos hidráulicos com fluxo contínuo;

Recomenda-se o uso de lastros em quantidades suficientes para a realização do plantio com a melhor eficiência. A quantidade deverá ser em relação ao peso da semeadora e a declividade do terreno.

### 6.3. Sistema hidráulico

O sistema hidráulico da semeadora exige um trator com um mínimo de 3 (três) comandos hidráulicos com fluxo contínuo, que serão distribuídos em:

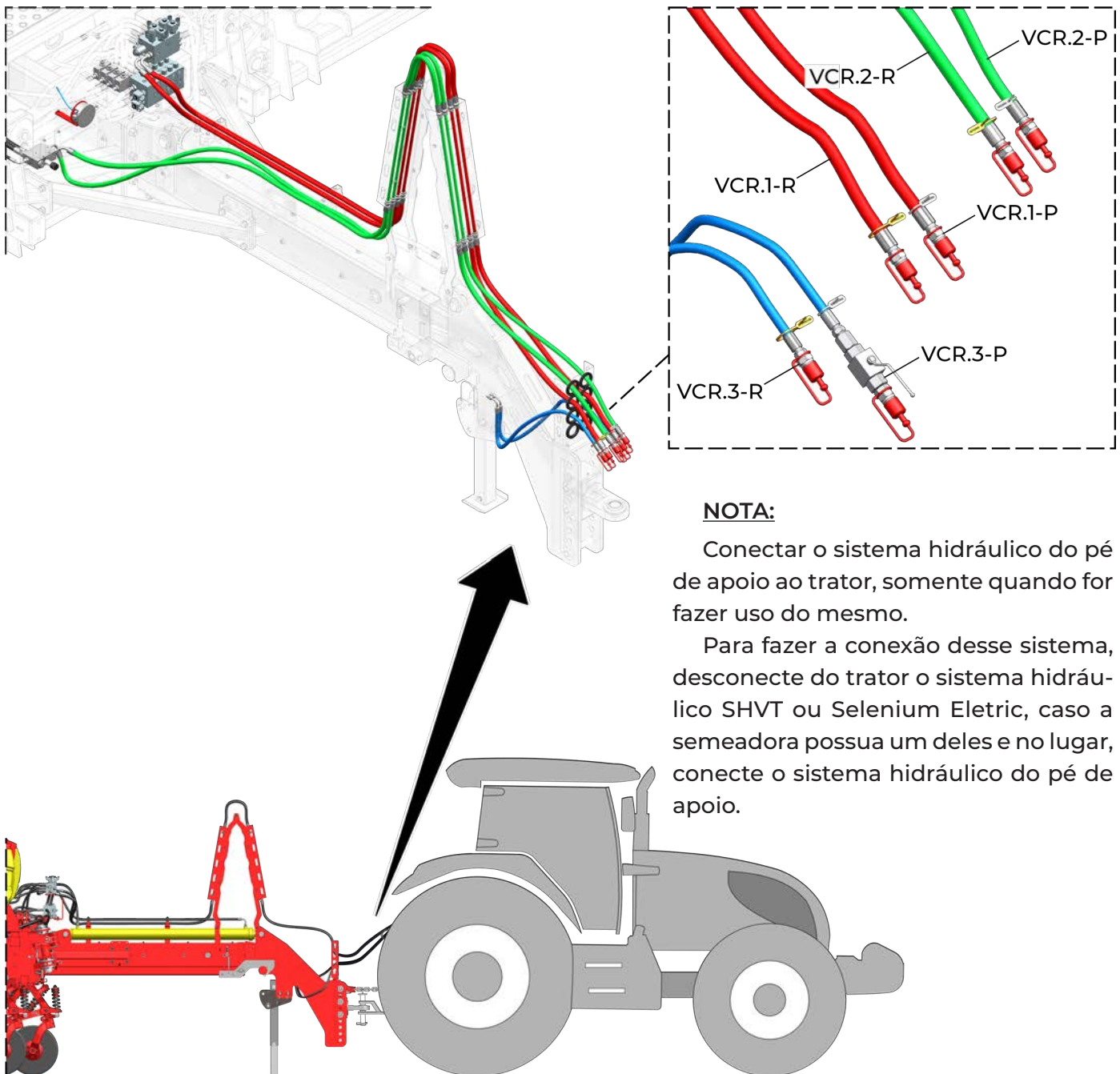
- Sistema hidráulico padrão (levantar, abertura e fechamento da semeadora) - VCR.1;



- Sistema hidráulico pneumático (turbinas de vácuo para as linhas da semente) - VCR.2;
- Sistema hidráulico Selenium Eletric ou SHVT (para alimentar dosadores elétricos nas linhas da semente) - VCR.3.
- Sistema hidráulico pé de apoio frontal - VCR.3.

O esquema das mangueiras hidráulicas representado abaixo, identifica o sistema acionado bem como o comando prioritário a ser conectado:

- Sistema hidráulico padrão: VCR.1-P - Pressão / VCR.1-R - Retorno.
- Sistema hidráulico pneumático: VCR.2-P - Pressão / VCR.2-R - Retorno (retorno livre a tanque).
- Sistema hidráulico SHVT ou Selenium Eletric: VCR.3-P - Pressão / VCR.3-R - Retorno (retorno livre a tanque).
- Pé de apoio (conectar somente quando for utilizar): VCR.3-P - Pressão / VCR.3-R - Retorno.
- Dreno Selenium Eletric (alternador): direto a tanque.



**NOTA:**

Conectar o sistema hidráulico do pé de apoio ao trator, somente quando for fazer uso do mesmo.

Para fazer a conexão desse sistema, desconecte do trator o sistema hidráulico SHVT ou Selenium Eletric, caso a semeadora possua um deles e no lugar, conecte o sistema hidráulico do pé de apoio.

Fig. 1



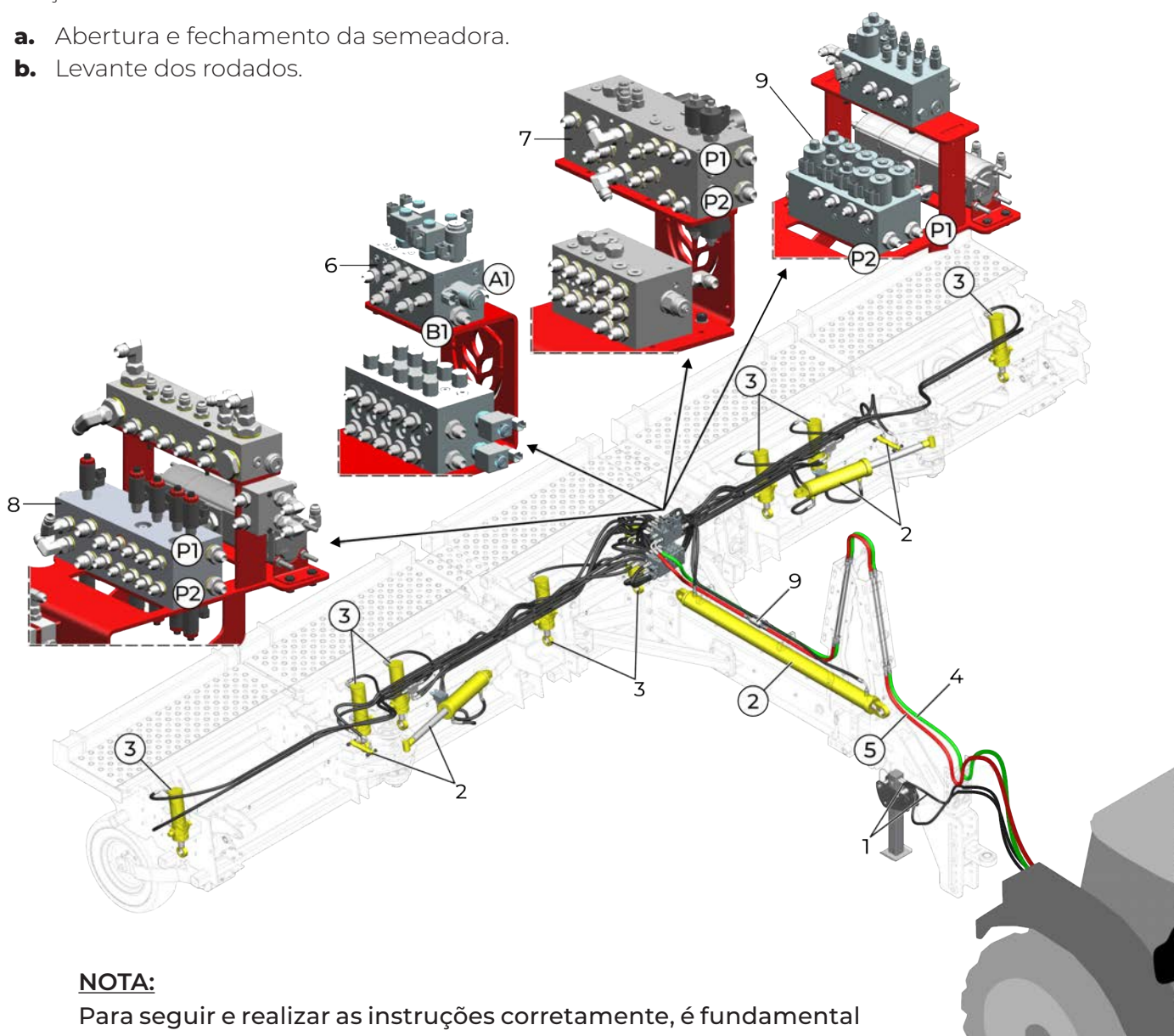
## ⚠ ATENÇÃO

LIGUE AS MANGUEIRAS DO DRENO DIRETO A TANQUE NO TRATOR, ANTES DE REALIZAR QUALQUER MOVIMENTAÇÃO COM A SEMEADORA.

### 6.3.1. Sistema hidráulico padrão

Existem quatro modelos de sistema hidráulico padrão e todos são responsáveis pelas seguintes funções:

- a. Abertura e fechamento da semeadora.
- b. Levante dos rodados.



#### NOTA:

Para seguir e realizar as instruções corretamente, é fundamental identificar qual destes modelos de sistema a semeadora possui.

Fig. 2

A pressão que vem do trator por meio da mangueira hidráulica (4), passa pelo bloco de movimentos (6) ou (7) e então é distribuída para os sistemas de abertura e fechamento (2) e levante dos rodados (3). Após, o retorno passa de volta no bloco de movimentos (6) ou (7) e retorna ao trator por meio da mangueira hidráulica (5) considerando que:

- **SISTEMA HIDRÁULICO - VERSÃO 1:** a mangueira hidráulica de pressão (4) deve estar conectada na entrada (A1) do bloco de movimentos (6) e a de retorno (5), deve estar conectada na entrada (B1) do mesmo.



- **SISTEMA HIDRÁULICO - VERSÃO 2:** a mangueira hidráulica de pressão (4) deve estar conectada na entrada (P1) do bloco de movimentos (7) e a de retorno (5), deve estar conectada na entrada (P2) do mesmo.
- **SISTEMA HIDRÁULICO - VERSÃO 3:** a mangueira hidráulica de pressão (4) deve estar conectada na entrada (P1) do bloco de movimentos (8) e a de retorno (5), deve estar conectada na entrada (P2) do mesmo.
- **SISTEMA HIDRÁULICO - VERSÃO ATUAL:** a mangueira hidráulica de pressão (4) deve estar conectada na entrada (P1) do bloco de movimentos (9) e a de retorno (5), deve estar conectada na entrada (P2) do mesmo.

**NOTA:**

Nas mangueiras de pressão (4) e retorno (5) existem filtros de linha (9) que são responsáveis pela retenção das impurezas que possam existir no sistema hidráulico.

**RECOMENDAMOS A MANUTENÇÃO NESTES FILTROS ANTES DE INICIAR O PLANTIO / SAFRA.**

**1. Pé de apoio frontal**

Em todos os modelos, este sistema é individual não havendo a presença de blocos e válvulas hidráulicas, as mangueiras de pressão (A) e retorno (B) conectadas no pé de apoio, são diretamente conectadas ao trator.

O mesmo possui um registro (C), que tem como função bloquear e desbloquear o fluxo de óleo nas mangueiras. Quando for utilizar o pé de apoio, é de extrema importância considerar as instruções descritas a seguir:

- Para realizar tanto a abertura quanto o fechamento do mesmo, a alavanca (D) do registro deve estar na posição (1), sentido no qual o fluxo de óleo está desbloqueado.
- Quando concluir a utilização do pé de apoio, antes de desconectar o sistema do trator, faça um giro de 90° na alavanca (D) conforme representado na posição (2), sentido no qual o fluxo de óleo está bloqueado. Após bloquear o fluxo de óleo nas mangueiras, acione o comando hidráulico do trator a fim de despressurizar o sistema hidráulico do pé de apoio, e só então desconectar as mangueiras do trator.

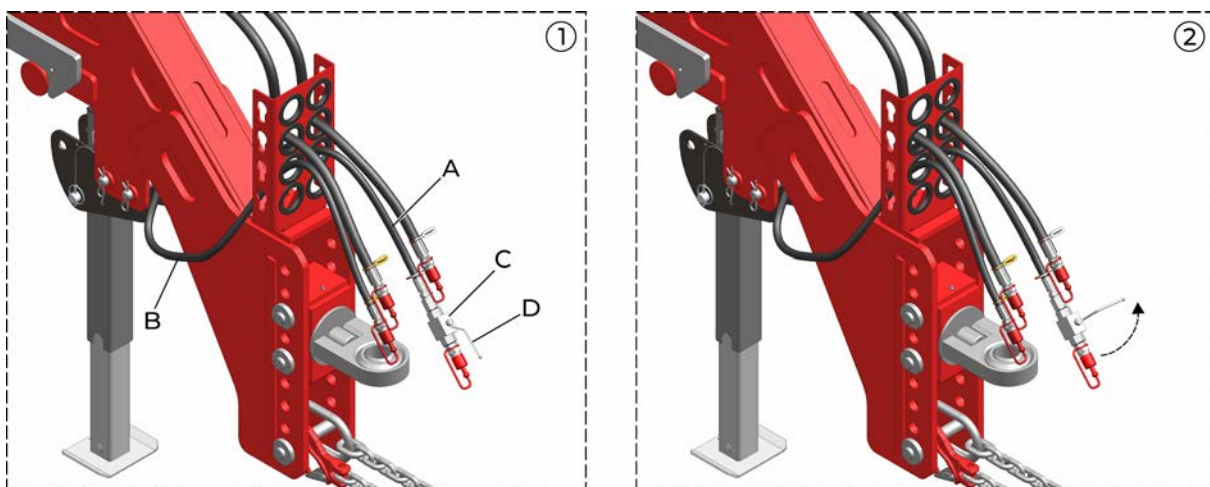


Fig. 3



**AO ACIONAR O PÉ DE APOIO, SEJA PARA ABERTURA OU FECHAMENTO DO MESMO, CERTIFIQUE-SE DE QUE O REGISTRO (C) ESTEJA ABERTO, POSIÇÃO (1).**



## 2. Abertura e fechamento da semeadora

Este sistema é responsável por realizar a abertura e o fechamento dos módulos laterais.

- **Posição 1** - utilizada para o plantio.
- **Posição 2** - utilizada para realizar o transporte da semeadora com o trator e armazenamento da semeadora.

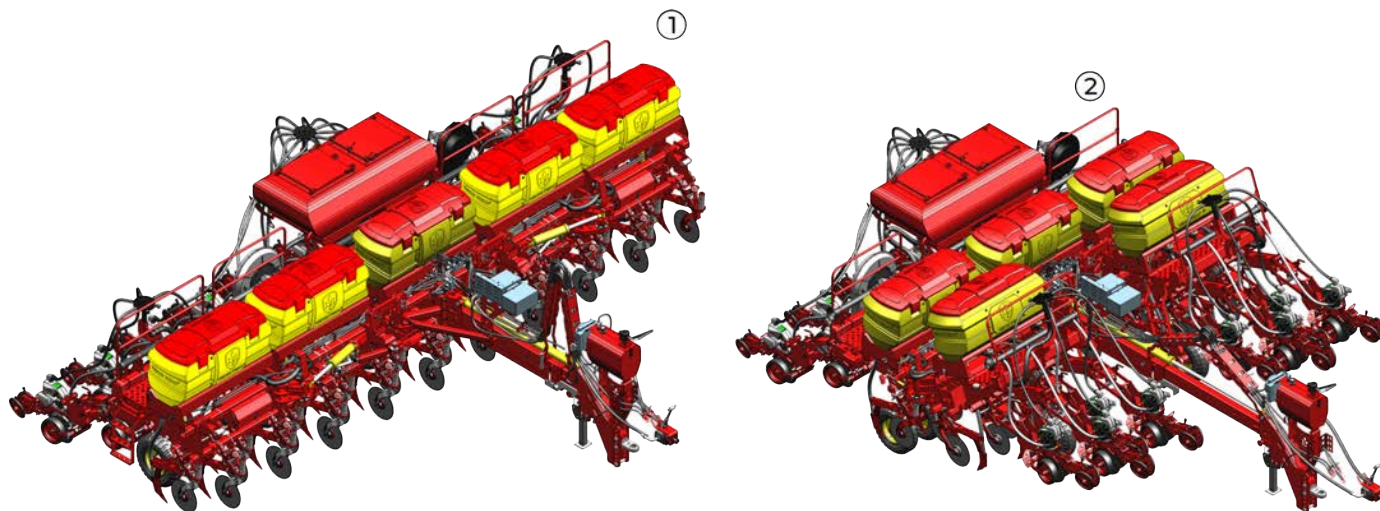
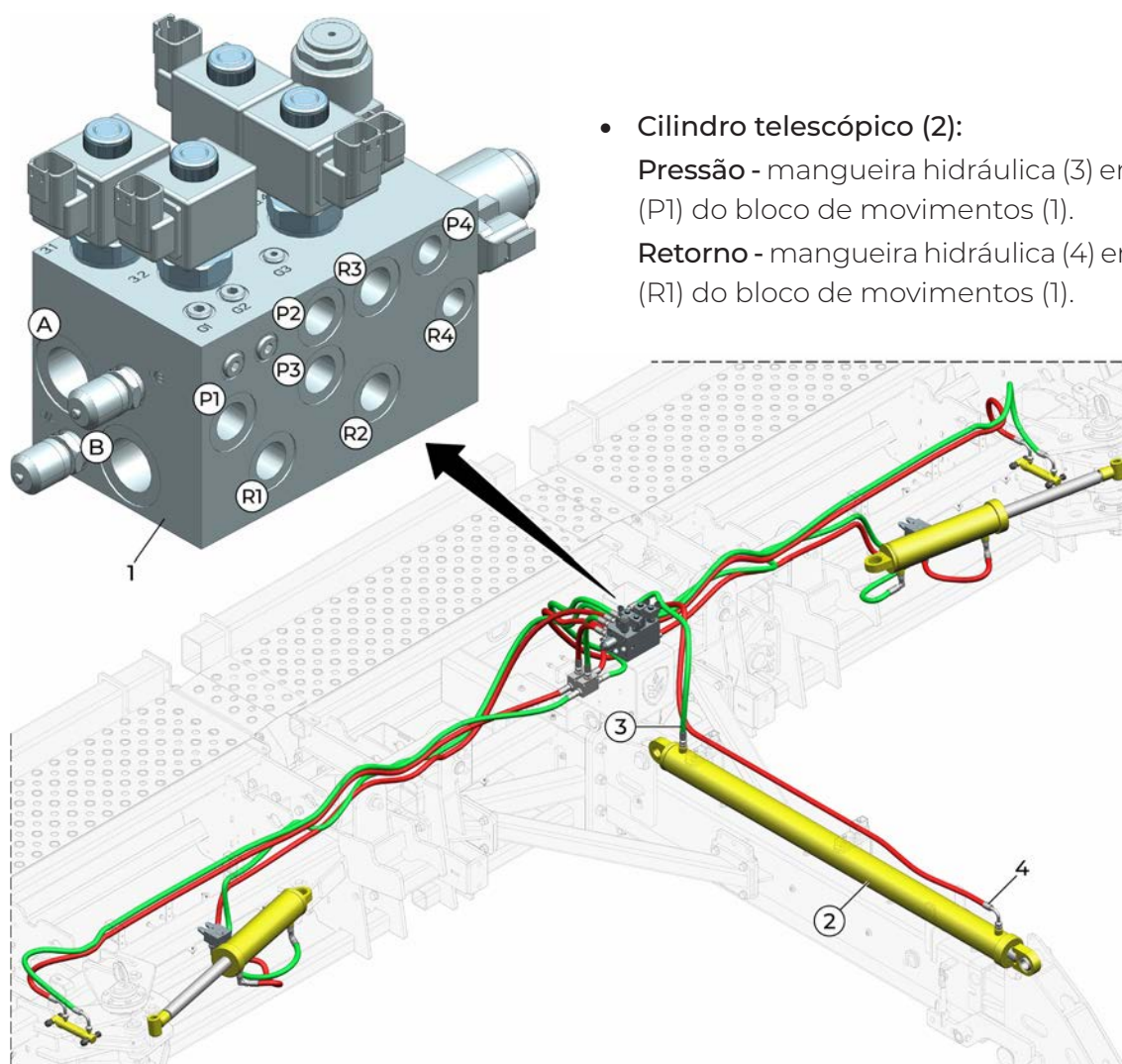


Fig. 4

### Conexão do Sistema HIdráulico - Versão 1



- **Cilindro telescópico (2):**  
**Pressão** - mangueira hidráulica (3) em entrada (P1) do bloco de movimentos (1).  
**Retorno** - mangueira hidráulica (4) em entrada (R1) do bloco de movimentos (1).

Fig. 5



A abertura do cilindro telescópico (2) além de ser acionada para realizar o transporte da semeadora com trator, também deve ser acionada para fazer o giro de 90° do cabeçalho, a fim de posicionar a semeadora no modo logística para o transporte em caminhão.

Os cilindros de giro (5) e (6), os quais realizam a abertura e o fechamento dos módulos laterais, tem seu sistema hidráulico conectado ao bloco de movimentos (1) por meio das válvulas de contrabalanço (7) e (8). Estas válvulas de contrabalanço, tem como função manter a posição do cilindro totalmente fixa, tanto quando a semeadora estiver completamente fechada quanto aberta, a fim de que não ocorram movimentos involuntários desses cilindros.

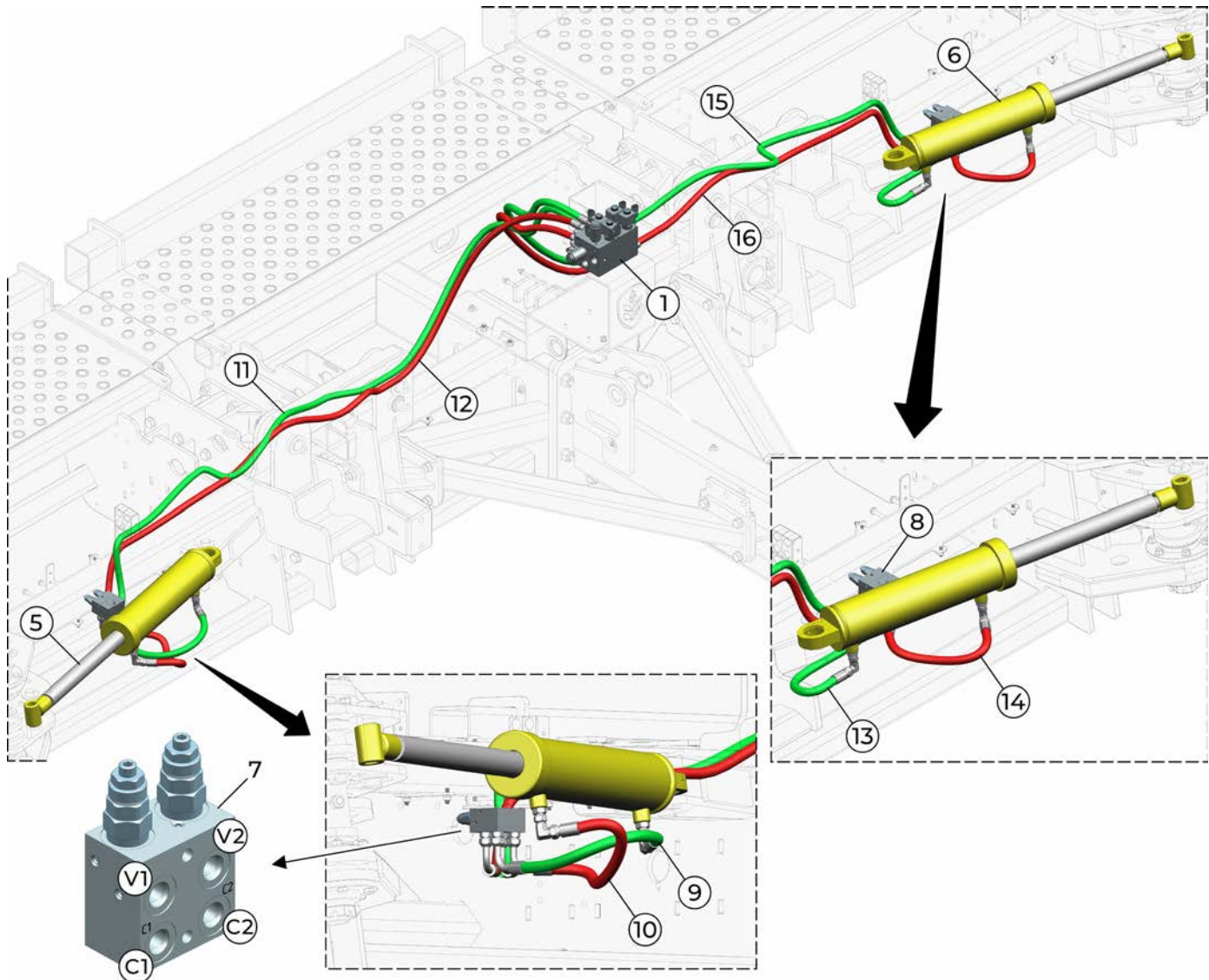


Fig. 6

- **Cilindro de giro (5):**  
**Pressão** - mangueira hidráulica (9) em entrada (C2) da válvula de contrabalanço (7).  
**Retorno** - mangueira hidráulica (10) em entrada (C1) da válvula de contrabalanço (7).
- **Válvula de contrabalanço (7):**  
**Pressão** - mangueira hidráulica (11) em entrada (V1) da válvula de contrabalanço (7) e entrada (P3) do bloco de movimentos (1).  
**Retorno** - mangueira hidráulica (12) em entrada (V2) da válvula de contrabalanço (7) e entrada (R3) do bloco de movimentos (1).
- **Cilindro de giro (6):**  
**Pressão** - mangueira hidráulica (13) em entrada (C2) da válvula de contrabalanço (8).



**Retorno** - mangueira hidráulica (14) em entrada (C1) da válvula de contrabalanço (8).

- **Válvula de contrabalanço (8):**

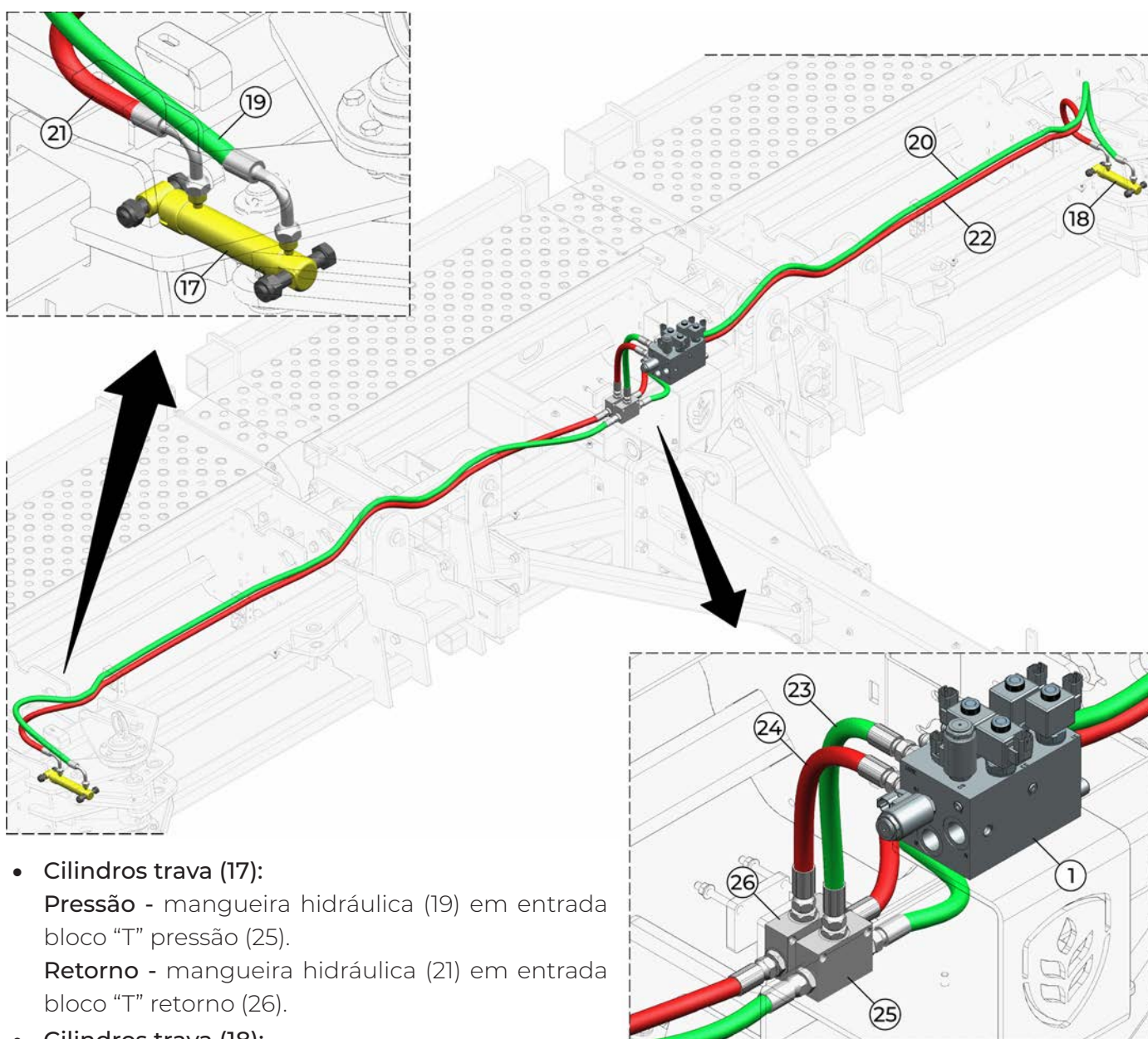
**Pressão** - mangueira hidráulica (15) em entrada (V1) da válvula de contrabalanço (8) e entrada (P2) do bloco de movimentos (1).

**Retorno** - mangueira hidráulica (16) em entrada (V2) da válvula de contrabalanço (8) e entrada (R2) do bloco de movimentos (1).

A pressão que vem do bloco de movimentos (1) passa pelas válvulas de contrabalanço (7) e (8) e é distribuída para os cilindros de giro (5) e (6). Após, o retorno sai dos cilindros, passando de volta pelas válvulas de contrabalanço e retorna ao bloco de movimentos.

Os cilindros trava (17) e (18), são responsáveis por manter os módulos laterais dos chassis direito e esquerdo travados durante o plantio. Para isso, os cilindros trava devem estar fechados.

Esse sistema possui blocos "T", de pressão (25) e de retorno (26), que são usados para fazer a conexão das mangueiras hidráulicas ao bloco de movimentos (1), onde:



- **Cilindros trava (17):**

**Pressão** - mangueira hidráulica (19) em entrada bloco "T" pressão (25).

**Retorno** - mangueira hidráulica (21) em entrada bloco "T" retorno (26).

- **Cilindros trava (18):**

**Pressão** - mangueira hidráulica (20) em entrada bloco "T" pressão (25).

**Retorno** - mangueira hidráulica (22) em entrada bloco "T" retorno (26).

- **Bloco "T" pressão (25):** mangueira hidráulica (23) em entrada (P4) do bloco de movimentos (1).

Fig. 7



- **Bloco “T” retorno (26):** mangueira hidráulica (24) em entrada (R4) do bloco de movimentos (1).  
A pressão que vem do bloco de movimentos (1) passa pelo bloco “T” (25) e é distribuída para os cilindros trava (17) e (18). Após, o retorno sai dos cilindros, passando pelo bloco “T” (26) e retorna ao bloco de movimentos (1).

## 2.2. Conexão do Sistema Hidráulico - Versão 2

- **Cilindro telescópico (2):**  
**Pressão** - mangueira hidráulica (3) em entrada (A1) do bloco de movimentos (1).  
**Retorno** - mangueira hidráulica (4) em entrada (B1) do bloco de movimentos (1).

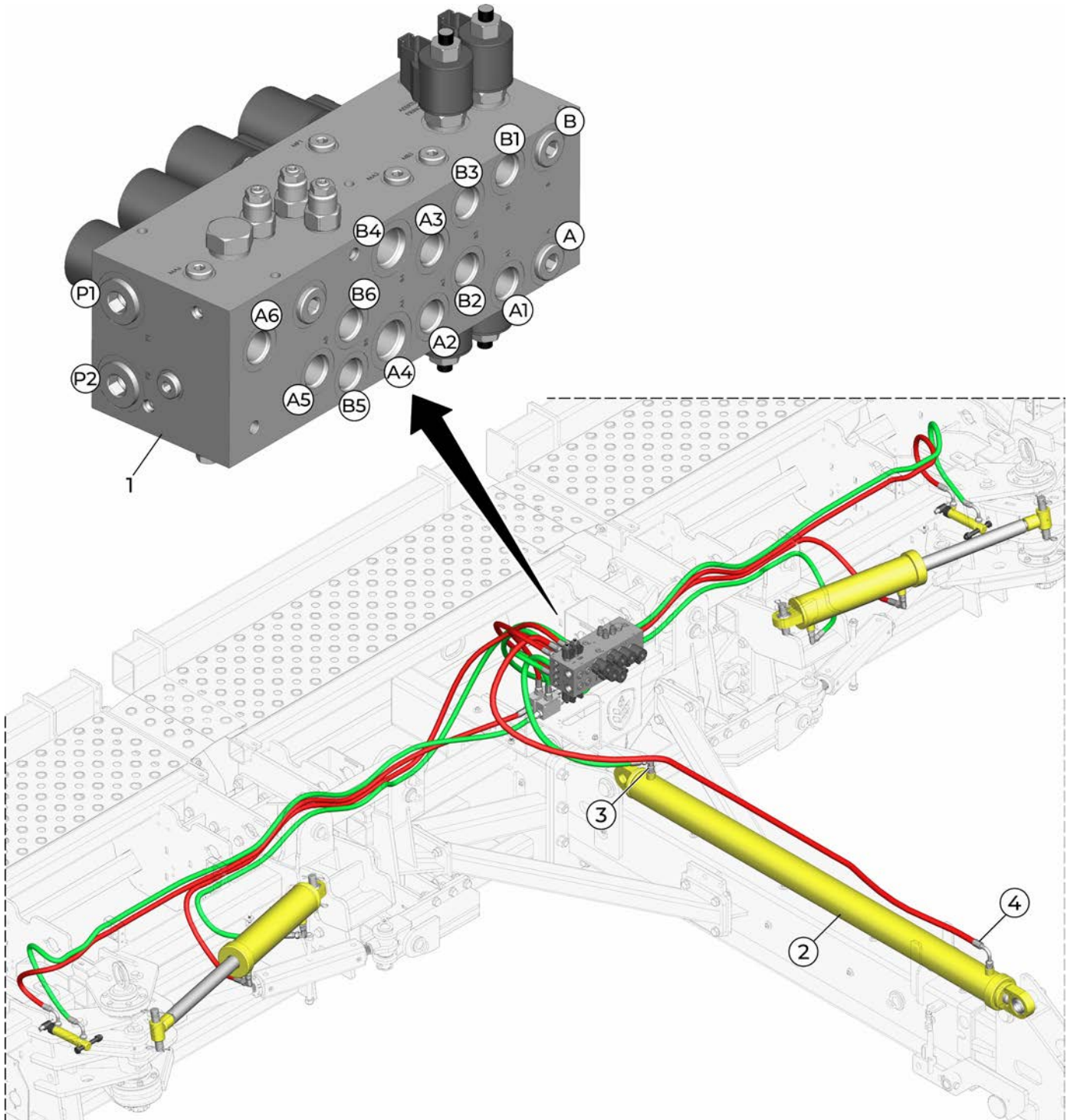


Fig. 8

A abertura do cilindro telescópico (2) além de ser acionada para realizar o transporte da



semeadora com trator, também deve ser acionada para fazer o giro de 90° do cabeçalho, a fim de posicionar a semeadora no modo logística para o transporte em caminhão.

Os cilindros de giro (5) e (6) quando acionados, realizam a abertura e o fechamento dos módulos laterais.

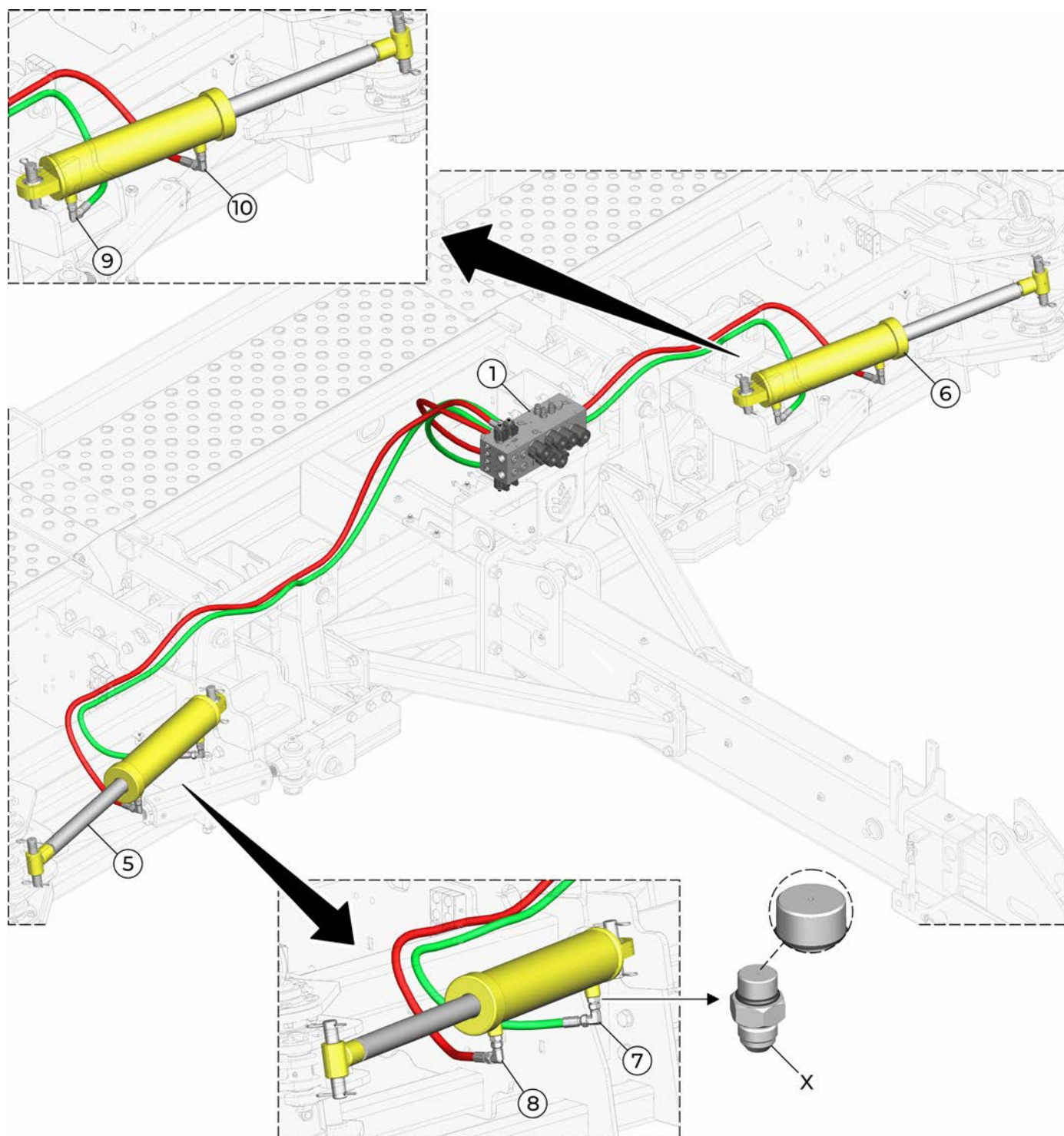


Fig. 9

- **Cilindro de giro (5):**  
**Pressão** - mangueira hidráulica (7) em entrada (A3) do bloco de movimentos (1).  
**Retorno** - mangueira hidráulica (8) em entrada (B3) do bloco de movimentos (1).
- **Cilindro de giro (6):**  
**Pressão** - mangueira hidráulica (9) em entrada (A2) do bloco de movimentos (1).  
**Retorno** - mangueira hidráulica (10) em entrada (B2) do bloco de movimentos (1).



A pressão que vem do bloco de movimentos (1) é distribuída para os cilindros de giro (5) e (6). Após, o retorno sai dos cilindros e retorna ao bloco de movimentos.

Os cilindros trava (11) e (12), são responsáveis por manter os módulos laterais dos chassis direito e esquerdo travados durante o plantio. Para isso, os cilindros trava devem estar fechados.

Esse sistema possui blocos “T”, de pressão (20) e de retorno (21), que são usados para fazer a conexão das mangueiras hidráulicas ao bloco de movimentos (1), onde:

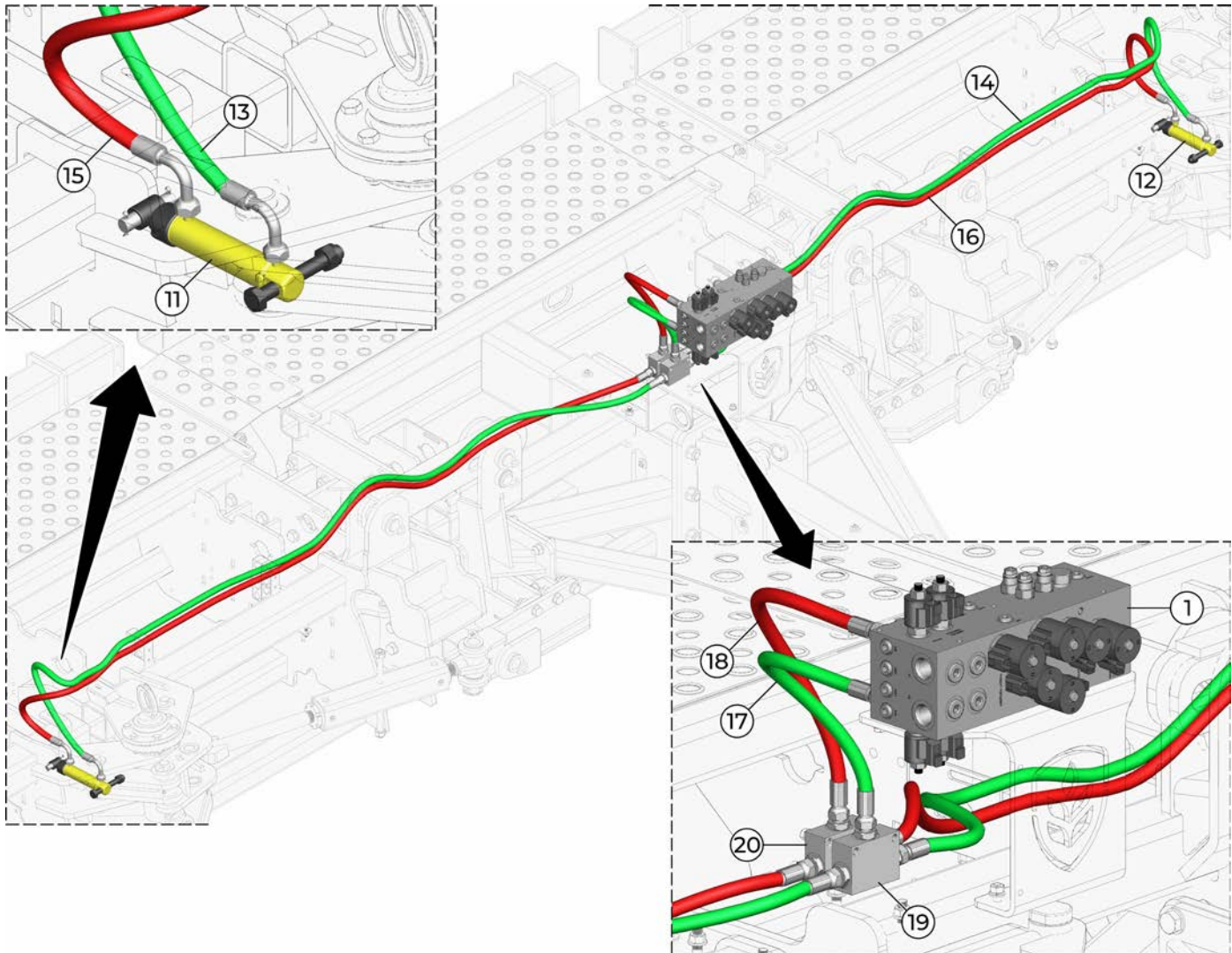


Fig. 10

- **Cilindros trava (11):**  
**Pressão** - mangueira hidráulica (13) em entrada bloco “T” pressão (19).  
**Retorno** - mangueira hidráulica (15) em entrada bloco “T” retorno (20).
- **Cilindros trava (12):**  
**Pressão** - mangueira hidráulica (14) em entrada bloco “T” pressão (19).  
**Retorno** - mangueira hidráulica (16) em entrada bloco “T” retorno (20).
- **Bloco “T” pressão (19):** mangueira hidráulica (17) em entrada (A) do bloco de movimentos (1).
- **Bloco “T” retorno (20):** mangueira hidráulica (18) em entrada (B) do bloco de movimentos (1).

A pressão que vem do bloco de movimentos (1) passa pelo bloco “T” (19) e é distribuída para os cilindros trava (11) e (12). Após, o retorno sai dos cilindros passando pelo bloco “T” (20) e retorna ao bloco de movimentos (1).



### 2.3. Conexão do Sistema Hidráulico - Versão 3

- Cilindro telescópico (2):

Pressão - mangueira hidráulica (3) em entrada (A1) do bloco de movimentos (1).

Retorno - mangueira hidráulica (4) em entrada (B1) do bloco de movimentos (1).

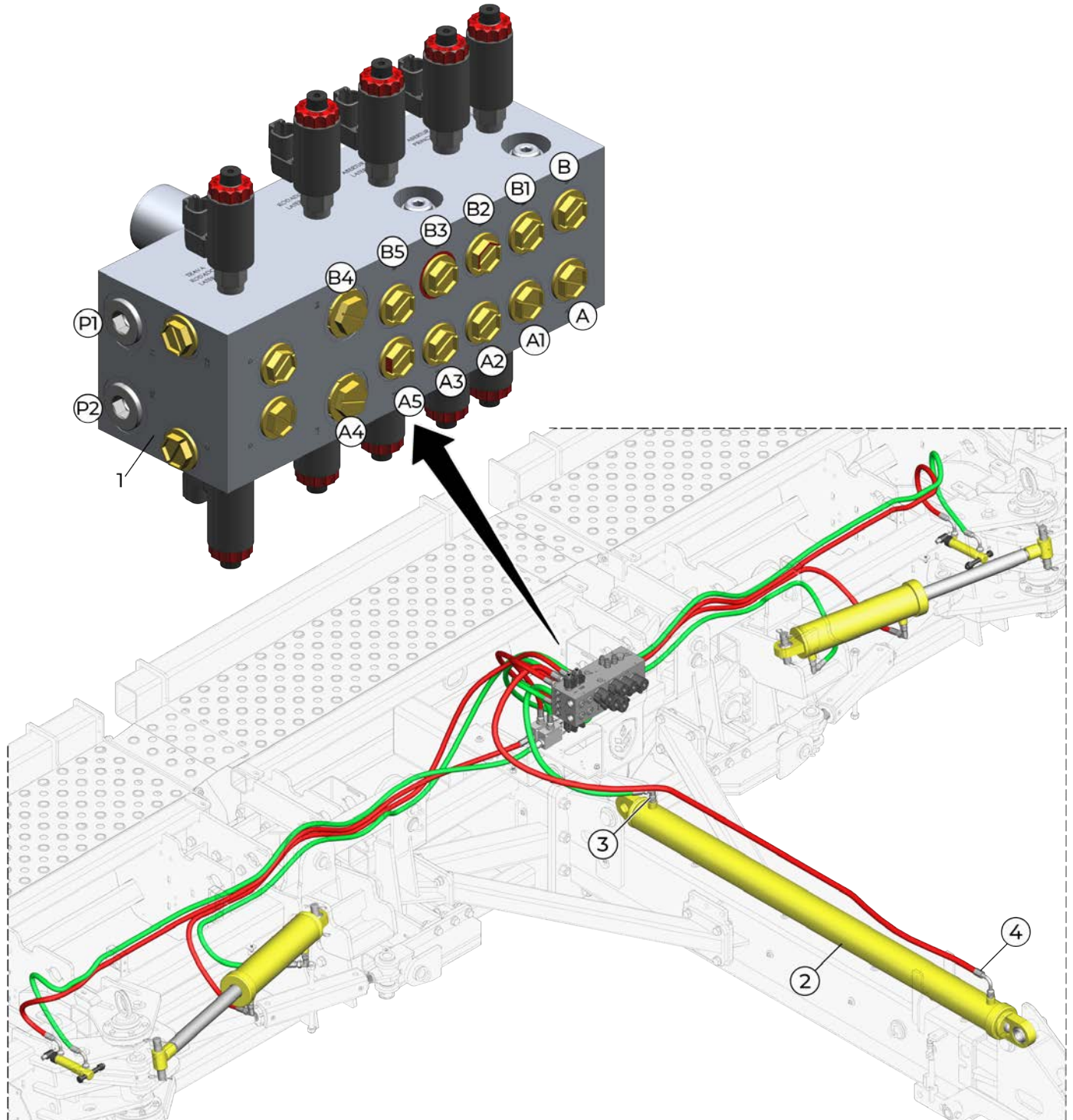


Fig. 11

A abertura do cilindro telescópico (2) além de ser acionada para realizar o transporte da semeadora com trator, também deve ser acionada para fazer o giro de 90° do cabeçalho, a fim de posicionar a semeadora no modo logística para o transporte em caminhão.



Os cilindros de giro (5) e (6) quando acionados, realizam a abertura e o fechamento dos módulos laterais.

**NOTA:**

Tanto a entrada (pressão) quanto a saída (retorno) dos cilindros de giro, possuem uma conexão hidráulica de restrição (X) que diminui o fluxo de óleo, reduzindo a velocidade de giro dos módulos.

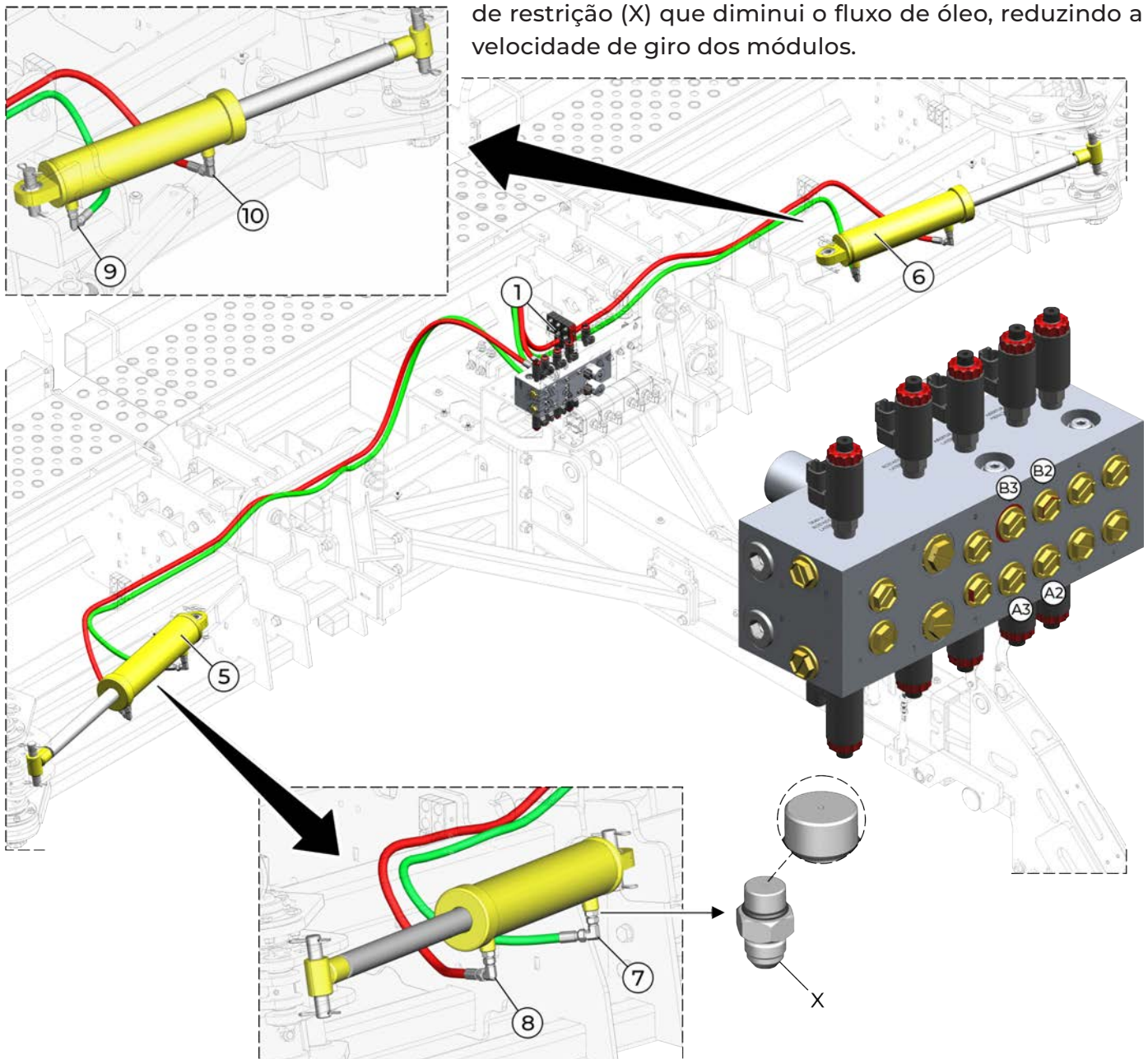


Fig. 12

- **Cilindro de giro (5):**  
Pressão - mangueira hidráulica (7) em entrada (A3) do bloco de movimentos (1).  
Retorno - mangueira hidráulica (8) em entrada (B3) do bloco de movimentos (1).
- **Cilindro de giro (6):**  
Pressão - mangueira hidráulica (9) em entrada (A2) do bloco de movimentos (1).  
Retorno - mangueira hidráulica (10) em entrada (B2) do bloco de movimentos (1).

A pressão que vem do bloco de movimentos (1) é distribuída para os cilindros de giro (5) e (6). Após, o retorno sai dos cilindros e retorna ao bloco de movimentos.



Os cilindros trava (11) e (12), são responsáveis por manter os módulos laterais dos chassis direito e esquerdo travados durante o plantio. Para isso, os cilindros trava devem estar fechados.

Esse sistema possui blocos “T”, de pressão (19) e de retorno (20), que são usados para fazer a conexão das mangueiras hidráulicas ao bloco de movimentos (1), onde:

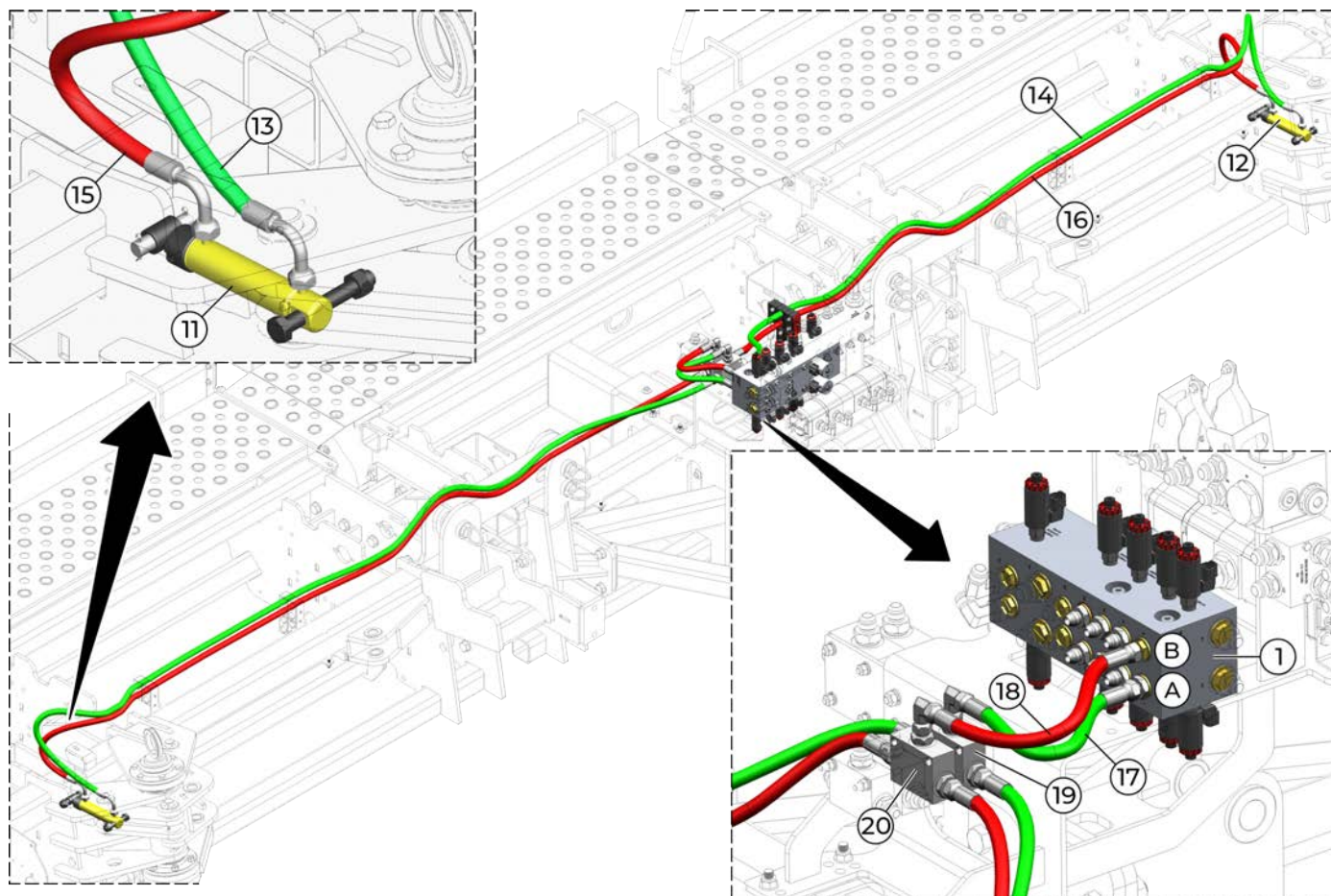


Fig. 13

- **Cilindros trava (11):**  
**Pressão** - mangueira hidráulica (13) em entrada bloco “T” pressão (19).  
**Retorno** - mangueira hidráulica (15) em entrada bloco “T” retorno (20).
- **Cilindros trava (12):**  
**Pressão** - mangueira hidráulica (14) em entrada bloco “T” pressão (19).  
**Retorno** - mangueira hidráulica (16) em entrada bloco “T” retorno (20).
- **Bloco “T” pressão (19):** mangueira hidráulica (17) em entrada (A) do bloco de movimentos (1).
- **Bloco “T” retorno (20):** mangueira hidráulica (18) em entrada (B) do bloco de movimentos (1).

A pressão que vem do bloco de movimentos (1) passa pelo bloco “T” (19) e é distribuída para os cilindros trava (11) e (12). Após, o retorno sai dos cilindros passando pelo bloco “T” (20) e retorna ao bloco de movimentos (1).



## 2.4. Conexão do Sistema Hidráulico - Versão Atual

- Cilindro telescópico (2):

Pressão - mangueira hidráulica (3) em entrada (8) do bloco de movimentos (1).

Retorno - mangueira hidráulica (4) em entrada (9) do bloco de movimentos (1).

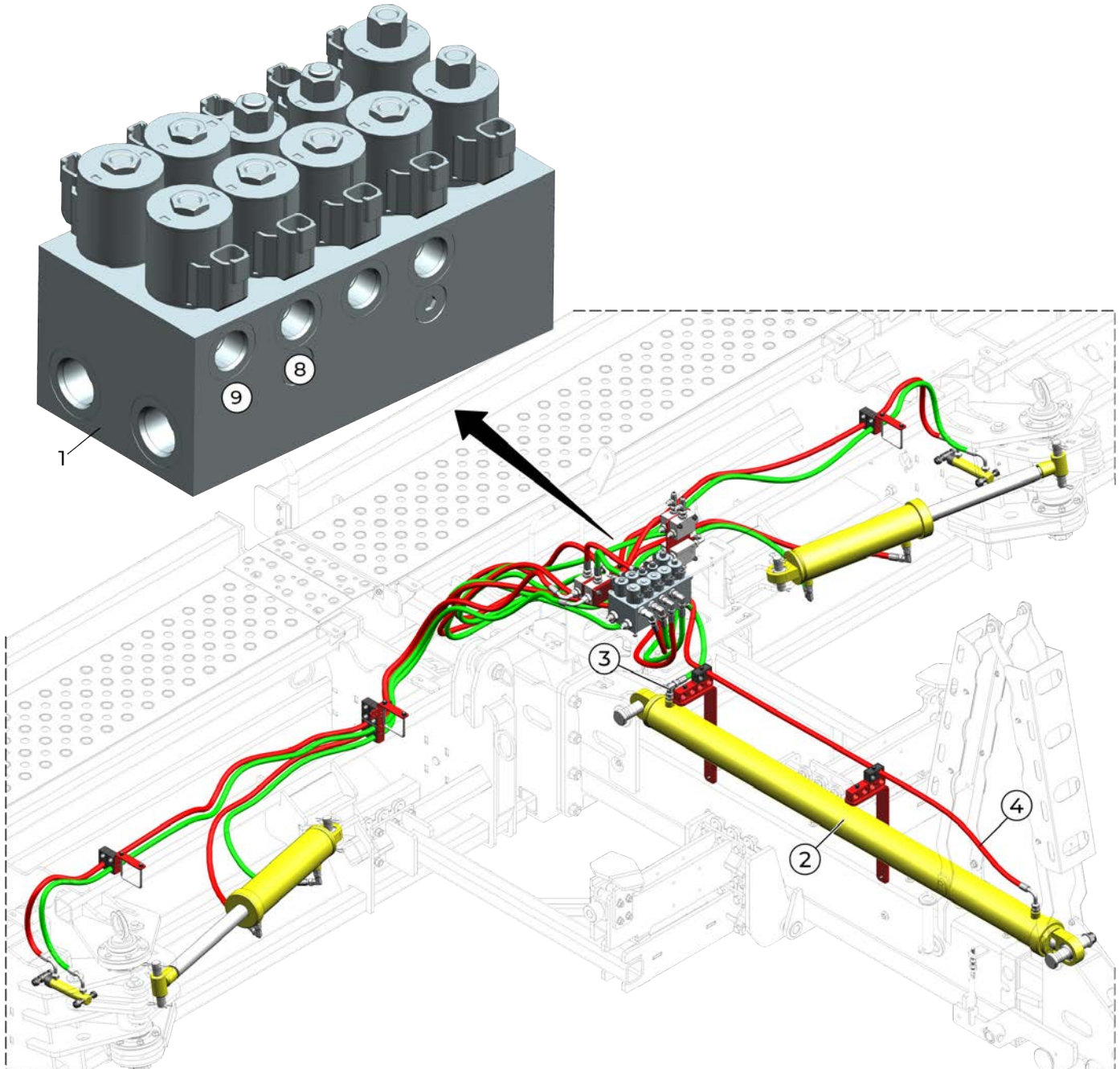


Fig. 14

A abertura do cilindro telescópico (2) além de ser acionada para realizar o transporte da semeadora com trator, também deve ser acionada para fazer o giro de 90° do cabeçalho, a fim de posicionar a semeadora no modo logística para o transporte em caminhão.



Os cilindros de giro (5) e (6) quando acionados, realizam a abertura e o fechamento dos módulos laterais.

**NOTA:**

Tanto a entrada (pressão) quanto a saída (retorno) dos cilindros de giro, possuem uma conexão hidráulica de restrição (X) que diminui o fluxo de óleo, reduzindo a velocidade de giro dos módulos.

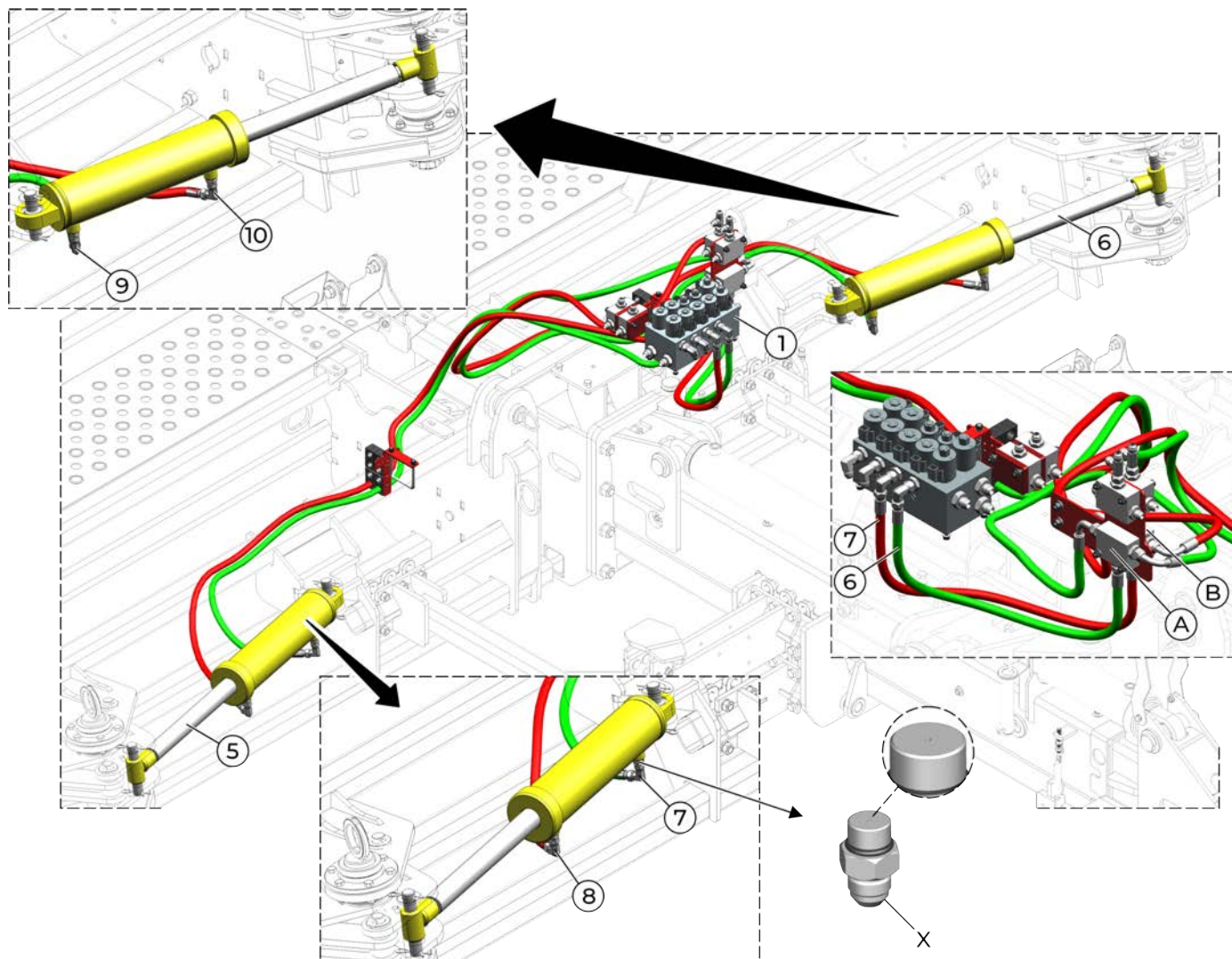


Fig. 15

- **Cilindro de giro (5):**

**Pressão** - mangueira hidráulica (7) em entrada do bloco "T" (A) e na entrada (6) do bloco de movimentos (1).

**Retorno** - mangueira hidráulica (8) em entrada do bloco "T" (B) e na entrada (7) do bloco de movimentos (1).

- **Cilindro de giro (6):**

**Pressão** - mangueira hidráulica (9) em entrada do bloco "T" (A) e na entrada (6) do bloco de movimentos (1).

**Retorno** - mangueira hidráulica (10) em entrada do bloco "T" (B) e na entrada (7) do bloco de movimentos (1).

A pressão que vem do bloco de movimentos (1) é distribuída para os cilindros de giro (5) e (6). Após, o retorno sai dos cilindros e retorna ao bloco de movimentos.



Os cilindros trava (11) e (12), são responsáveis por manter os módulos laterais dos chassis direito e esquerdo travados durante o plantio. Para isso, os cilindros trava devem estar fechados.

Esse sistema possui blocos “T”, de pressão (20) e de retorno (21), que são usados para fazer a conexão das mangueiras hidráulicas ao bloco de movimentos (1), onde:

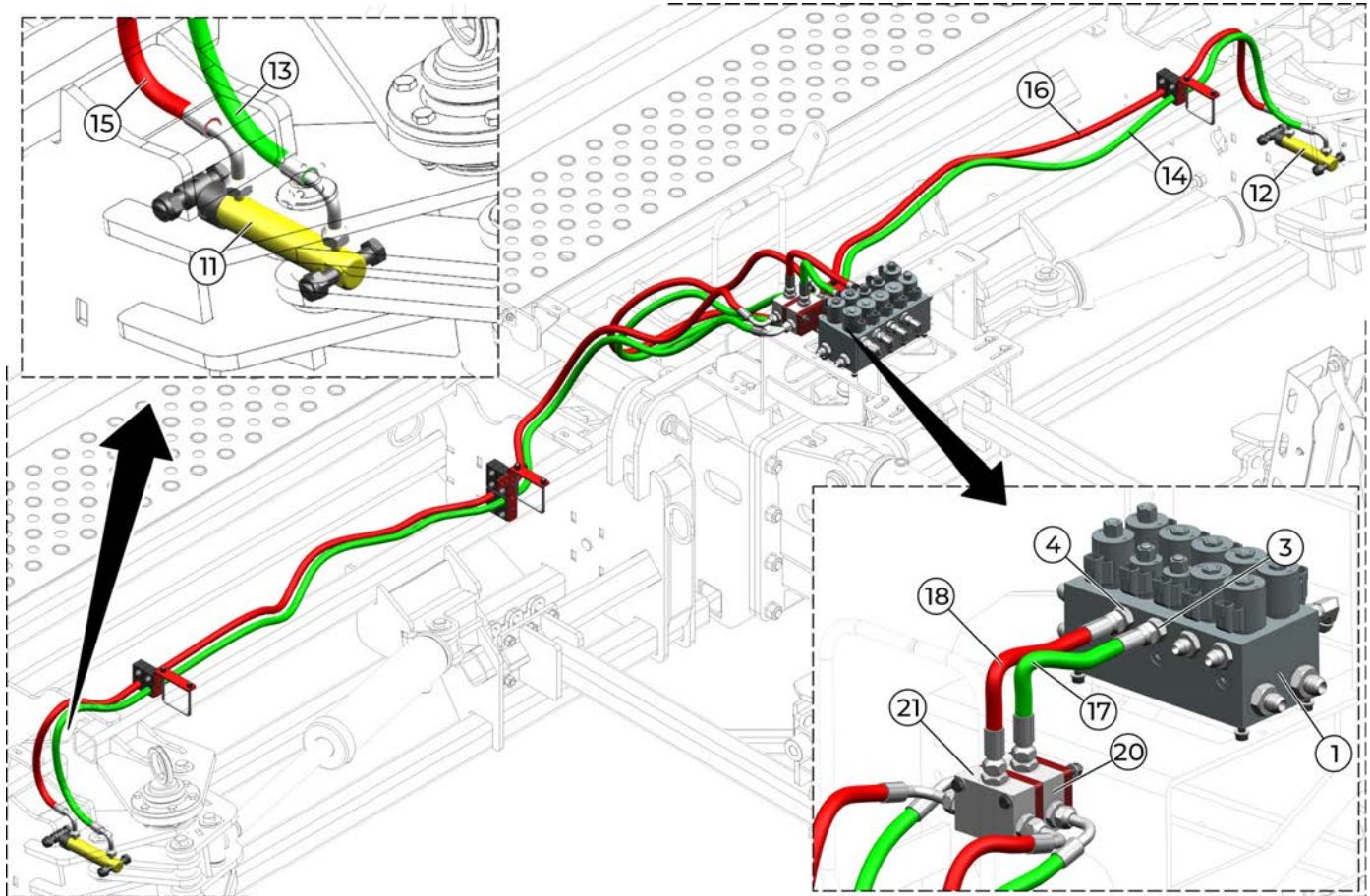


Fig. 16

- **Cilindros trava (11):**  
Pressão - mangueira hidráulica (13) em entrada pressão bloco “T” (20).  
Retorno - mangueira hidráulica (15) em entrada retorno bloco “T” (21).
- **Cilindros trava (12):**  
Pressão - mangueira hidráulica (14) em entrada pressão bloco “T” (20).  
Retorno - mangueira hidráulica (16) em entrada retorno bloco “T” (21).
- **Bloco “T” pressão (20):** mangueira hidráulica (17) em entrada (3) do bloco de movimentos (1).
- **Bloco “T” retorno (21):** mangueira hidráulica (18) em entrada (4) do bloco de movimentos (1).

A pressão que vem do bloco de movimentos (1) passa pelo bloco “T” (20) e é distribuída para os cilindros trava (11) e (12). Após, o retorno sai dos cilindros passando pelo bloco “T” (21) e retorna ao bloco de movimentos (1).



### 3. Levante dos rodados

#### 3.1. Conexão do Sistema Hidráulico - Versão 1

O sistema hidráulico de levante possui um bloco dos rodados (1) (Fig. 15) conectado ao bloco de movimentos (2), de onde vem a pressão que é distribuída para o sistema e depois retorna. Essa conexão ocorre da seguinte forma:

- **Pressão:** mangueira hidráulica (3) conectada nas entradas (A) do bloco de movimentos (2) e (P) do bloco dos rodados (1).
- **Retorno:** mangueira hidráulica (4) conectada nas entradas (B) do bloco de movimentos (2) e (T) do bloco dos rodados (1).

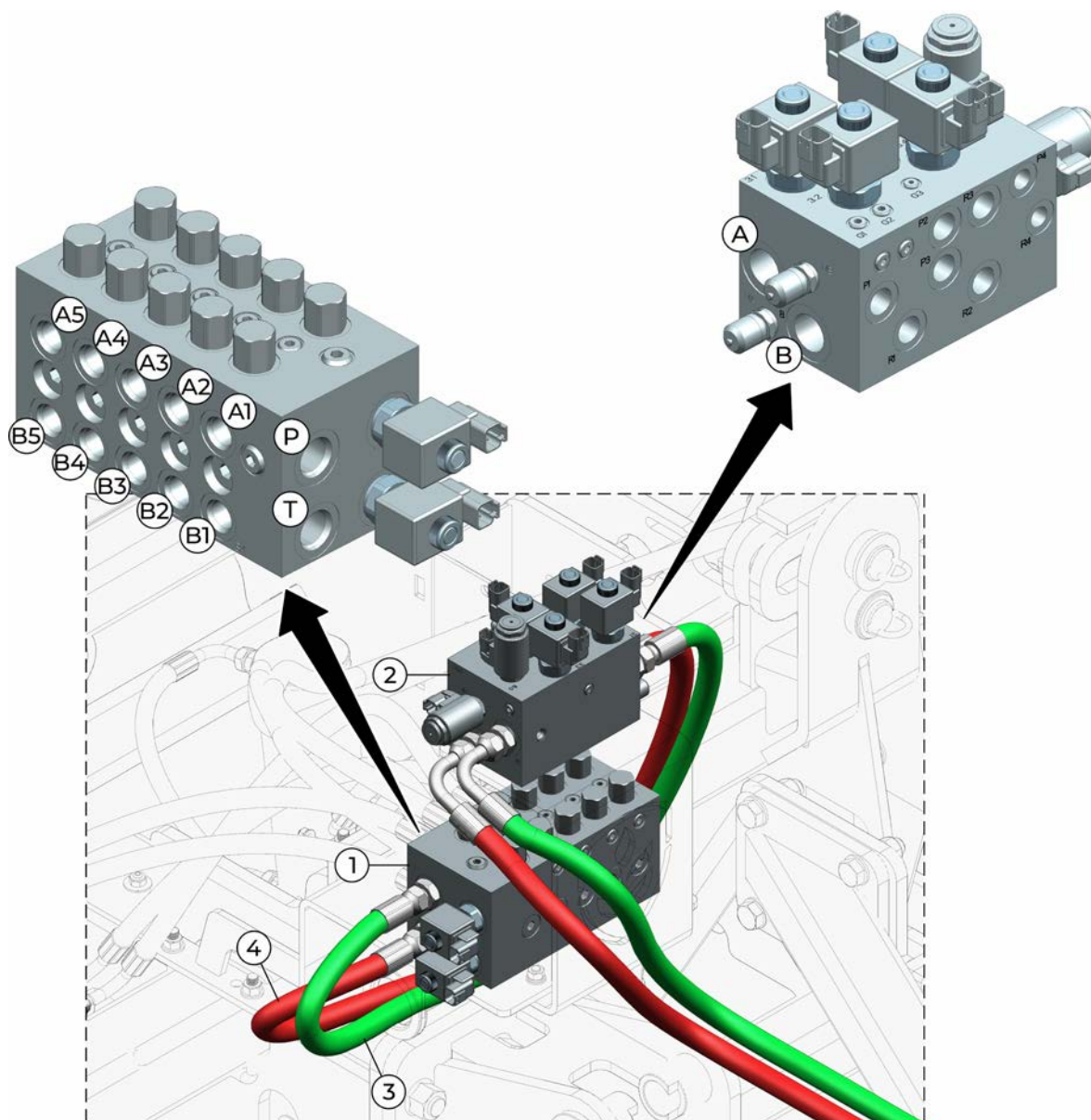


Fig. 17

Em função da diferença existente no tamanho do chassi dos modelos de Flexxa (16300, 18300 e 20300), a disposição e conexão desse sistema hidráulico variam de acordo com o modelo, sendo similar nos modelos 18300 e 20300.

#### → Flexxa 16300

Na semeadora Flexxa 16300 esse sistema possui seis cilindros hidráulicos, sendo um para cada rodado e atuam no mesmo realizando a operação de levante da semeadora. Segue abaixo o esquema de conexão desse sistema hidráulico, com base nas figuras a seguir:



- **Cilindro hidráulico (5):**  
**Pressão** - mangueira hidráulica (6) em entrada (A1) do bloco dos rodados (1).  
**Retorno** - mangueira hidráulica (7) em entrada (B1) do bloco dos rodados (1).
- **Cilindro hidráulico (8):**  
**Pressão** - mangueira hidráulica (9) em entrada (A2) do bloco dos rodados (1).  
**Retorno** - mangueira hidráulica (10) em entrada (B2) do bloco dos rodados (1).

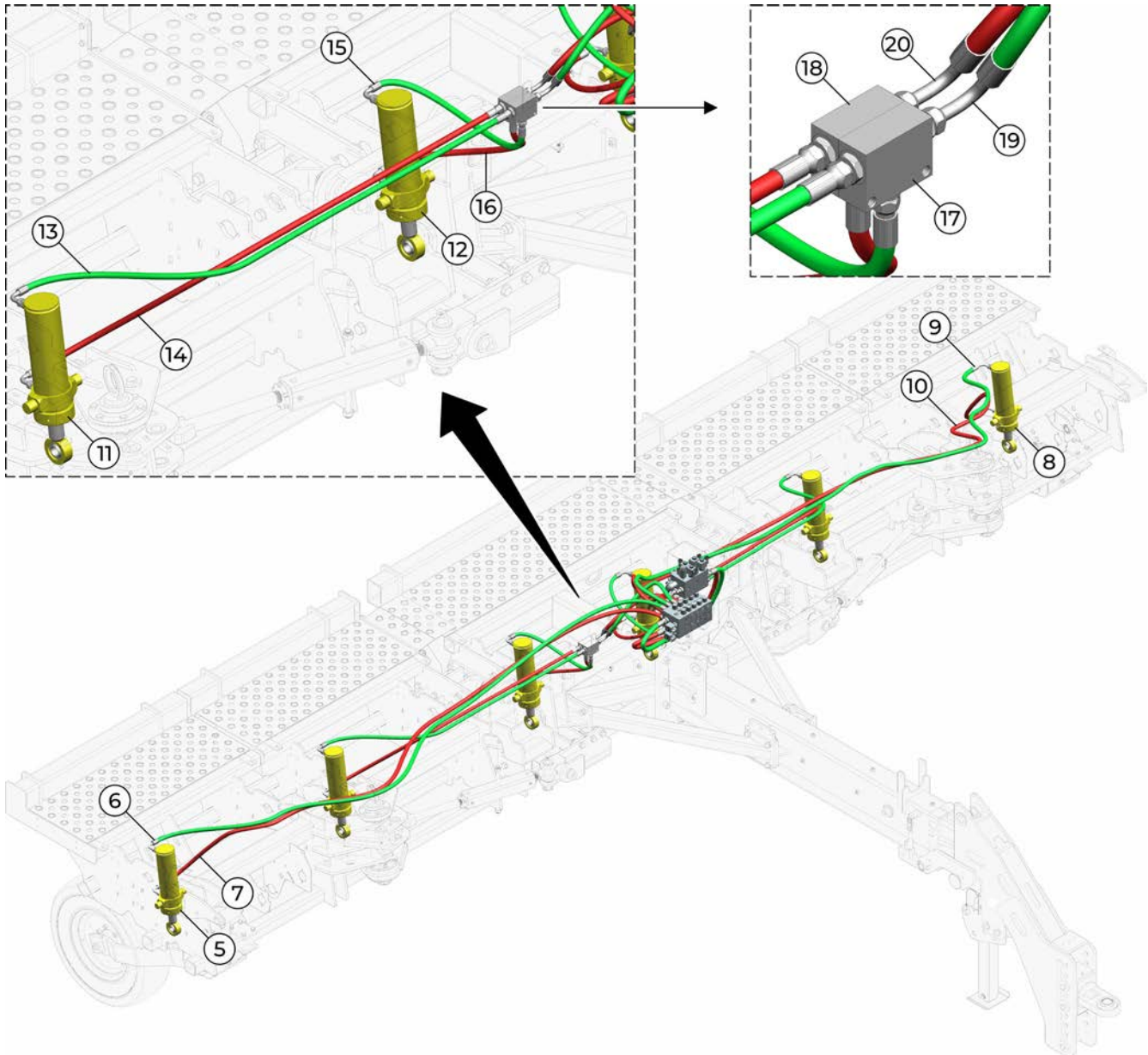


Fig. 18

- **Cilindros hidráulicos (11) e (12):**  
**Pressão** - mangueiras hidráulicas (13) e (15) conectadas no bloco "T" (17) e a pressão deste, por meio da mangueira (19) que é conectada na entrada (A3) do bloco dos rodados (1).  
**Retorno** - mangueiras hidráulicas (14) e (16) conectadas no bloco "T" (18) e o retorno deste, por meio da mangueira (20) que é conectada na entrada (B3) do bloco dos rodados (1).
- **Cilindros hidráulicos (21) e (22):**  
**Pressão** - mangueiras hidráulicas (23) e (25) conectadas no bloco "T" (27) e a pressão deste, por meio da mangueira (29) que é conectada na entrada (A5) do bloco dos rodados (1).  
**Retorno** - mangueiras hidráulicas (24) e (26) conectadas no bloco "T" (28) e o retorno deste, por meio da mangueira (30) que é conectada na entrada (B5) do bloco dos rodados (1).

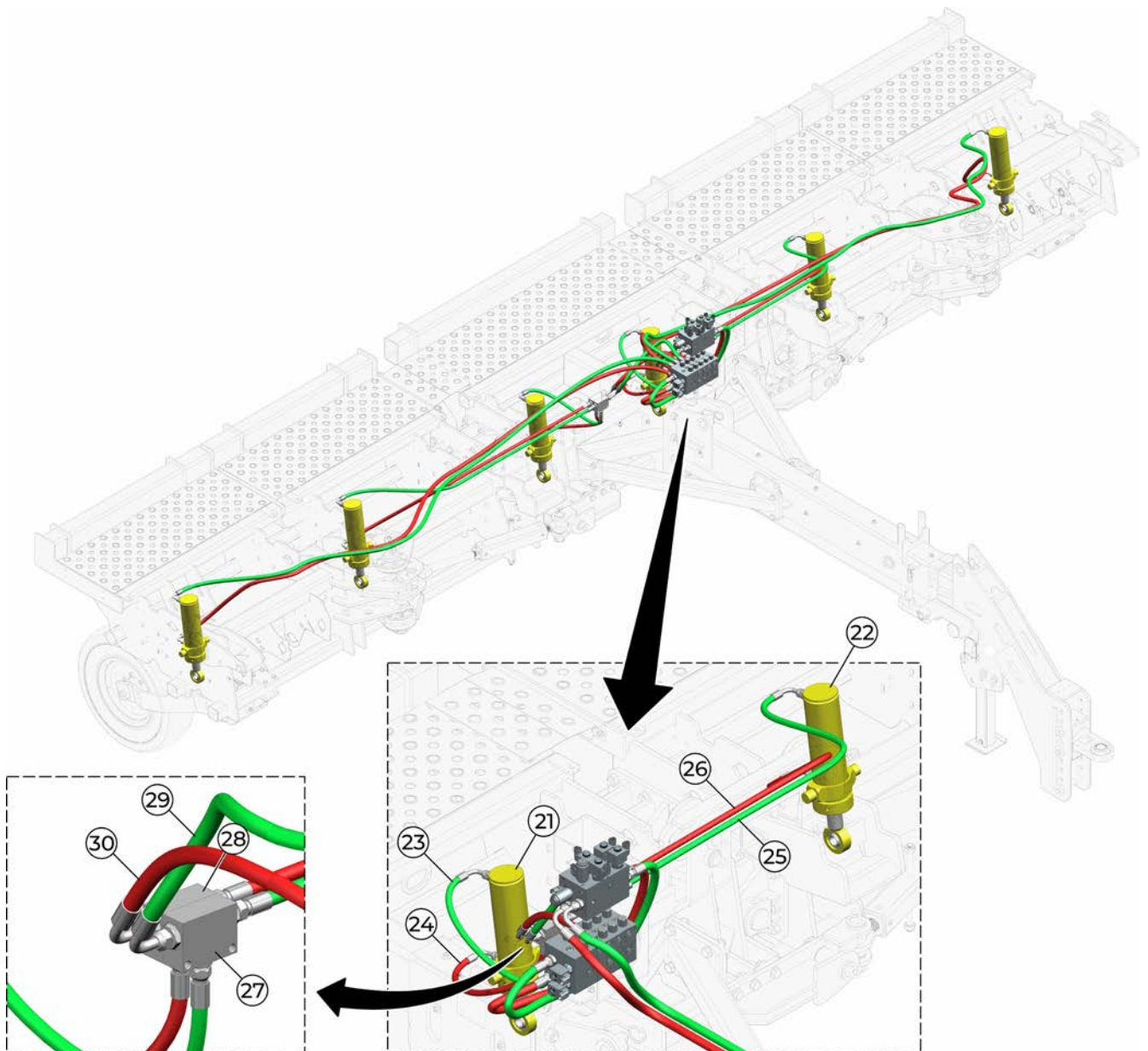


Fig. 19

Devido as entradas (A4) e (B4) do bloco dos rodados (1) não serem utilizadas na semeadora Flexxa 16300, manter estas fechadas por meio do tampão (2).

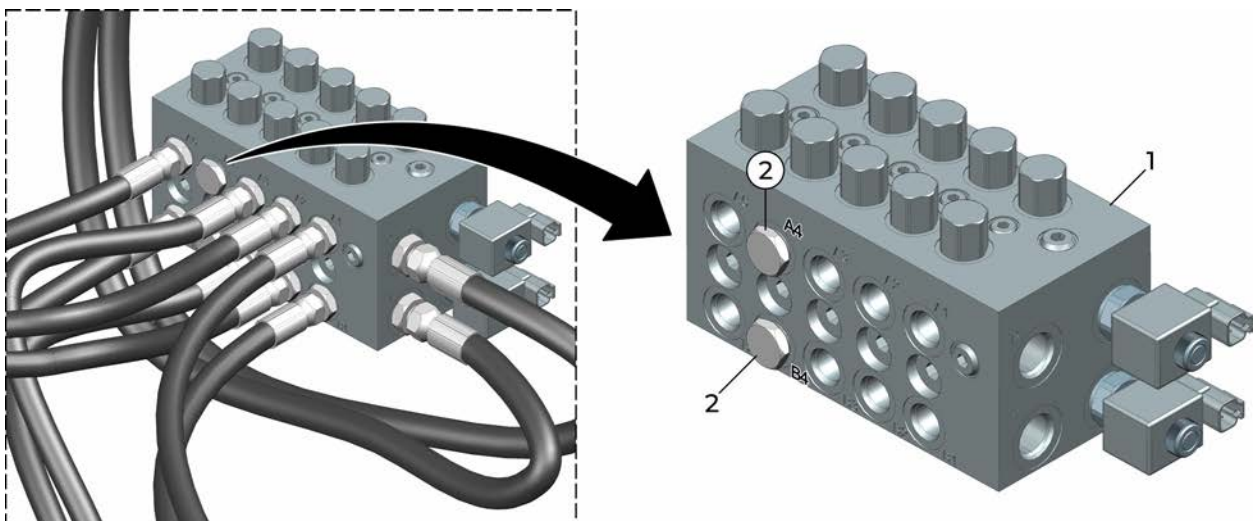


Fig. 20

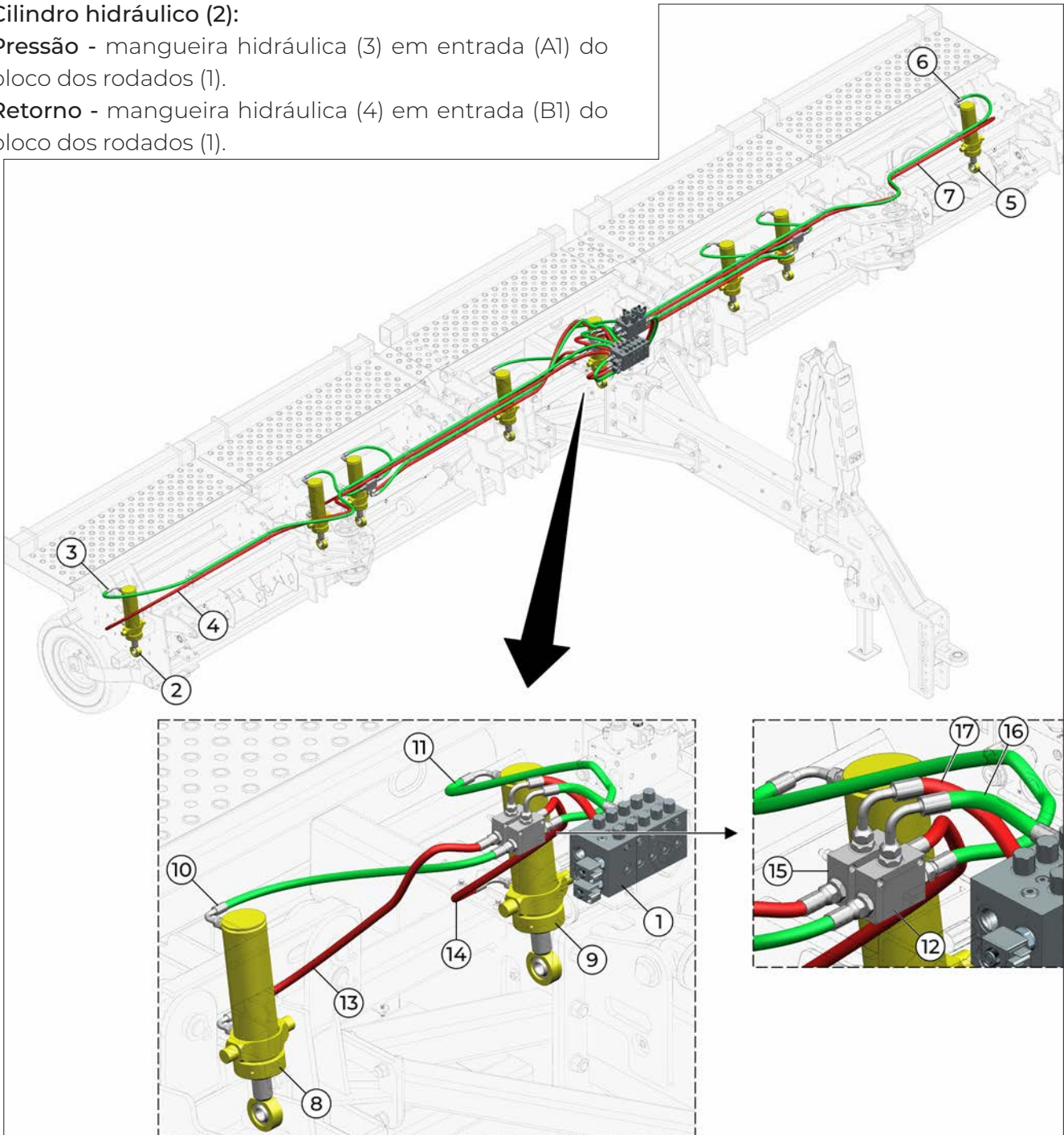
**→ Flexxa 18300 e 20300**

Nas semeadoras Flexxa 18300 e 20300 esse sistema possui oito cilindros hidráulicos, sendo um para cada rodado e atuam no mesmo realizando a operação de levantar da semeadora. Segue abaixo o esquema de conexão desse sistema hidráulico, com base nas figuras a seguir:

**• Cilindro hidráulico (2):**

**Pressão** - mangueira hidráulica (3) em entrada (A1) do bloco dos rodados (1).

**Retorno** - mangueira hidráulica (4) em entrada (B1) do bloco dos rodados (1).

**• Cilindro hidráulico (5):**

**Pressão** - mangueira hidráulica (6) em entrada (A2) do bloco dos rodados (1).

**Retorno** - mangueira hidráulica (7) em entrada (B2) do bloco dos rodados (1).

**• Cilindros hidráulicos (8) e (9):**

**Pressão** - mangueiras hidráulicas (10) e (11) conectadas no bloco "T" (12) e a pressão deste, por meio da mangueira (16) que é conectada na entrada (A4) do bloco dos rodados (1).

**Retorno** - mangueiras hidráulicas (13) e (14) conectadas no bloco "T" (15) e o retorno deste, por meio da mangueira (17) que é conectada na entrada (B4) do bloco dos rodados (1).

Fig. 21



- **Cilindros hidráulicos (18) e (19):**  
**Pressão** - mangueiras hidráulicas (20) e (21) conectadas no bloco "T" (22) e a pressão deste, por meio da mangueira (26) que é conectada na entrada (A3) do bloco dos rodados (1).  
**Retorno** - mangueiras hidráulicas (23) e (24) conectadas no bloco "T" (25) e o retorno deste, por meio da mangueira (27) que é conectada na entrada (B3) do bloco dos rodados (1).
- **Cilindros hidráulicos (28) e (29):**  
**Pressão** - mangueiras hidráulicas (30) e (31) conectadas no bloco "T" (32) e a pressão deste, por meio da mangueira (36) que é conectada na entrada (A5) do bloco dos rodados (1).  
**Retorno** - mangueiras hidráulicas (33) e (34) conectadas no bloco "T" (35) e o retorno deste, por meio da mangueira (37) que é conectada na entrada (B5) do bloco dos rodados (1).

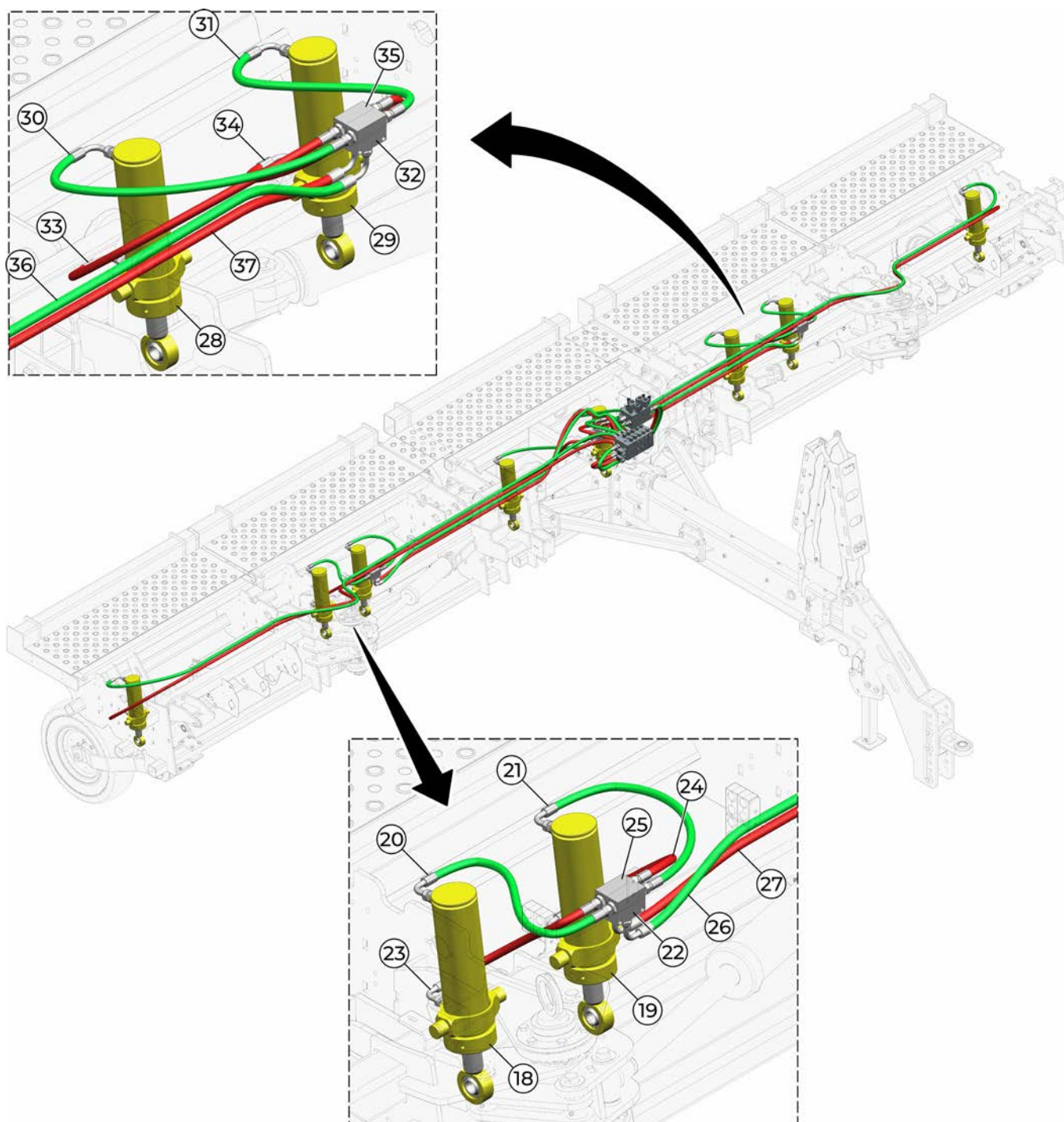


Fig. 22



### 3.2. Conexão do Sistema Hidráulico - Versão 2

O sistema hidráulico de levante possui um bloco dos rodados (1) conectado ao bloco de movimentos (2), de onde vem a pressão que é distribuída para o sistema e depois retorna. Com exceção dos rodados laterais, direito e esquerdo, que tem seu sistema de levante conectado diretamente ao bloco de movimentos (2). A conexão do bloco dos rodados ao bloco de movimentos ocorre da seguinte forma:

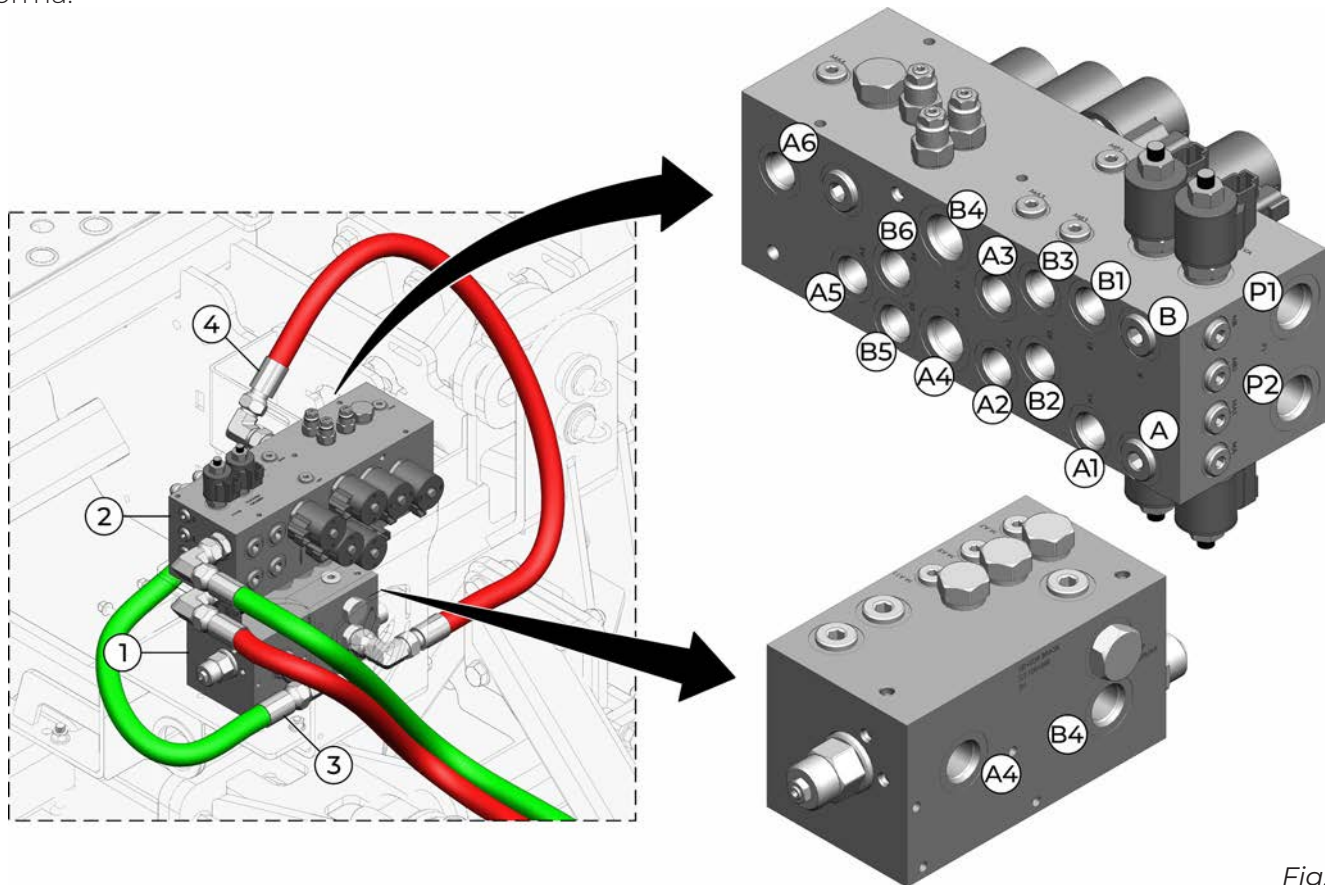


Fig. 23

- **Pressão:** mangueira hidráulica (3) conectada nas entradas (A4) do bloco de movimentos (2) e (A4) do bloco dos rodados (1).
- **Retorno:** mangueira hidráulica (4) conectada nas entradas (B4) do bloco de movimentos (2) e (B4) do bloco dos rodados (1).

Em função da diferença existente no tamanho do chassi dos modelos de Flexxa (16300, 18300 e 20300), a disposição e conexão desse sistema hidráulico variam de acordo com o modelo, sendo similar nos modelos 18300 e 20300.

#### → Flexxa 16300

Na semeadora Flexxa 16300 esse sistema possui seis cilindros hidráulicos, sendo um para cada rodado e atuam no mesmo realizando a operação de levante da semeadora. Segue abaixo o esquema de conexão desse sistema hidráulico, com base nas figuras a seguir

- **Cilindro hidráulico (5):**  
**Pressão** - mangueira hidráulica (7) em entrada (A5) do bloco de movimentos (2).  
**Retorno** - mangueira hidráulica (8) em entrada (B5) do bloco de movimentos (2).
- **Cilindro hidráulico (6):**  
**Pressão** - mangueira hidráulica (9) em entrada (A6) do bloco de movimentos (2).  
**Retorno** - mangueira hidráulica (10) em entrada (B6) do bloco de movimentos (2).
- **Cilindros hidráulicos (11):**  
**Pressão** - mangueira hidráulica (13) conectada em entrada (A10) do bloco dos rodados (1).  
**Retorno** - mangueira hidráulica (14) conectada em entrada (B10) do bloco dos rodados (1).

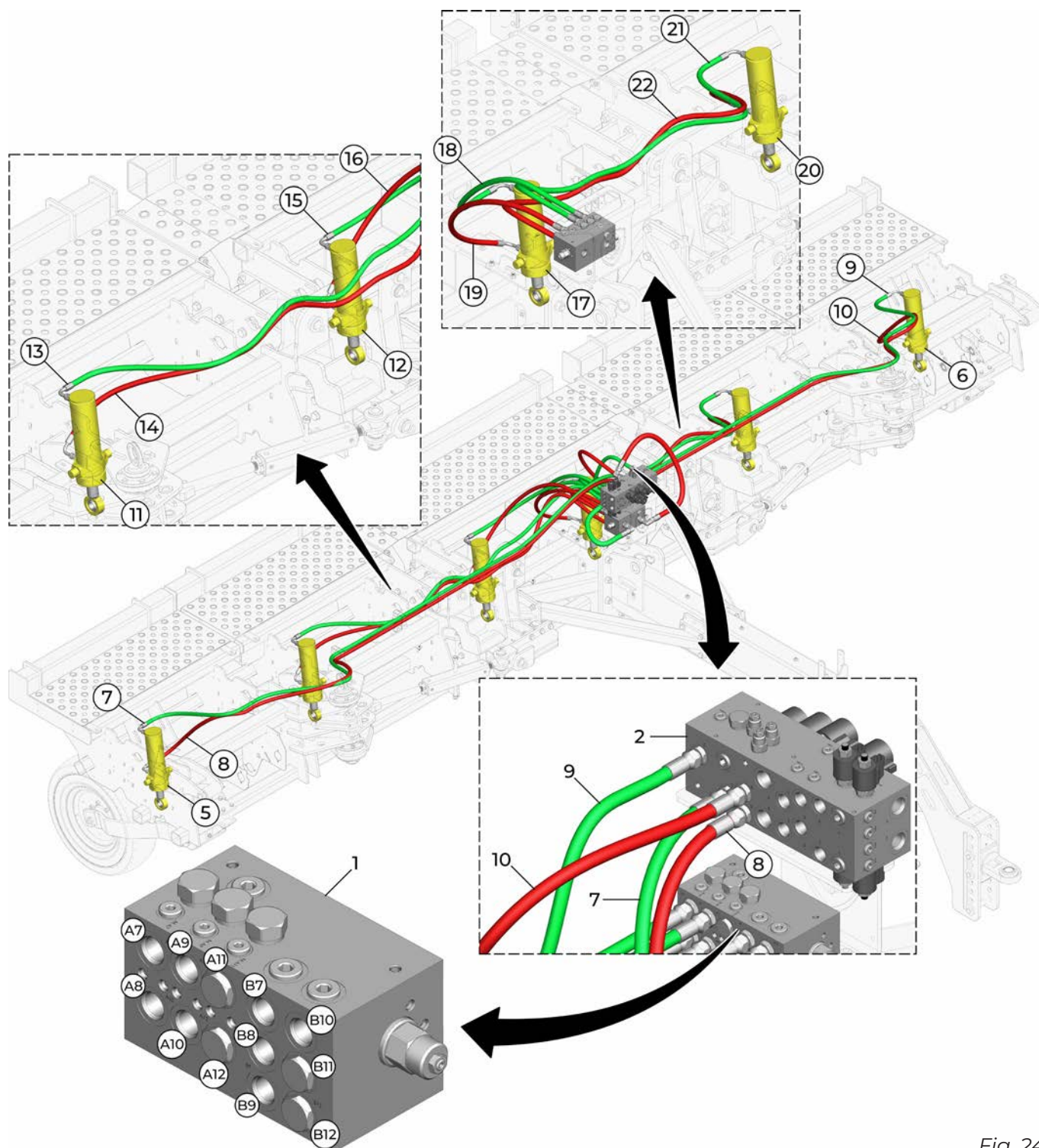


Fig. 24

- **Cilindros hidráulicos (12):**  
**Pressão** - mangueira hidráulica (15) conectada em entrada (A8) do bloco dos rodados (1).  
**Retorno** - mangueira hidráulica (16) conectada em entrada (B8) do bloco dos rodados (1).
- **Cilindros hidráulicos (17):**  
**Pressão** - mangueira hidráulica (18) conectada em entrada (A7) do bloco dos rodados (1).  
**Retorno** - mangueira hidráulica (19) conectada em entrada (B7) do bloco dos rodados (1).
- **Cilindros hidráulicos (20):**  
**Pressão** - mangueira hidráulica (21) conectada em entrada (A9) do bloco dos rodados (1).  
**Retorno** - mangueira hidráulica (22) conectada em entrada (B9) do bloco dos rodados (1).



Devido as entradas P AUXILIAR, A11, A12, B11 e B12 do bloco dos rodados (1) não serem utilizadas na semeadora Flexxa 16300, manter estas fechadas por meio de tampões, onde para entrada P AUXILIAR utilizar o tampão (2) e para as demais entradas o tampão (3).

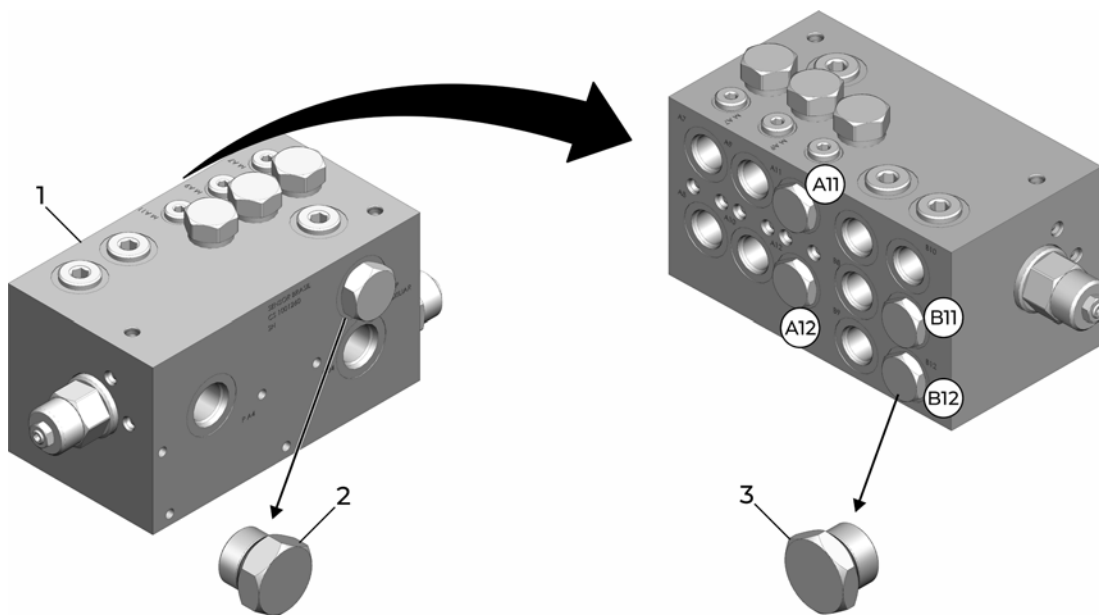


Fig. 25

#### → Flexxa 18300 e 20300

Nas semeadoras Flexxa 18300 e 20300 esse sistema possui oito cilindros hidráulicos, sendo um para cada rodado e atuam no mesmo realizando a operação de levante da semeadora. Segue abaixo o esquema de conexão desse sistema hidráulico, com base nas figuras a seguir:

- **Cilindro hidráulico (3):**  
Pressão - mangueira hidráulica (5) em entrada (A5) do bloco de movimentos (2).  
Retorno - mangueira hidráulica (6) em entrada (B5) do bloco de movimentos (2).
- **Cilindro hidráulico (4):**  
Pressão - mangueira hidráulica (7) em entrada (A6) do bloco de movimentos (2).  
Retorno - mangueira hidráulica (8) em entrada (B6) do bloco de movimentos (2)
- **Cilindro hidráulico (9):**  
Pressão - mangueira hidráulica (11) em entrada (A12) do bloco dos rodados (1).  
Retorno - mangueira hidráulica (12) em entrada (B12) do bloco dos rodados (1).
- **Cilindro hidráulico (10):**  
Pressão - mangueira hidráulica (13) em entrada (A10) do bloco dos rodados (1).  
Retorno - mangueira hidráulica (14) em entrada (B10) do bloco dos rodados (1).
- **Cilindro hidráulico (15):**  
Pressão - mangueira hidráulica (17) em entrada (A8) do bloco dos rodados (1).  
Retorno - mangueira hidráulica (18) em entrada (B8) do bloco dos rodados (1).
- **Cilindro hidráulico (16):**  
Pressão - mangueira hidráulica (19) em entrada (A11) do bloco dos rodados (1).  
Retorno - mangueira hidráulica (20) em entrada (B11) do bloco dos rodados (1).
- **Cilindro hidráulico (21):**  
Pressão - mangueira hidráulica (23) em entrada (A9) do bloco dos rodados (1).  
Retorno - mangueira hidráulica (24) em entrada (B9) do bloco dos rodados (1).
- **Cilindro hidráulico (22):**  
Pressão - mangueira hidráulica (25) em entrada (A7) do bloco dos rodados (1).  
Retorno - mangueira hidráulica (26) em entrada (B7) do bloco dos rodados (1).

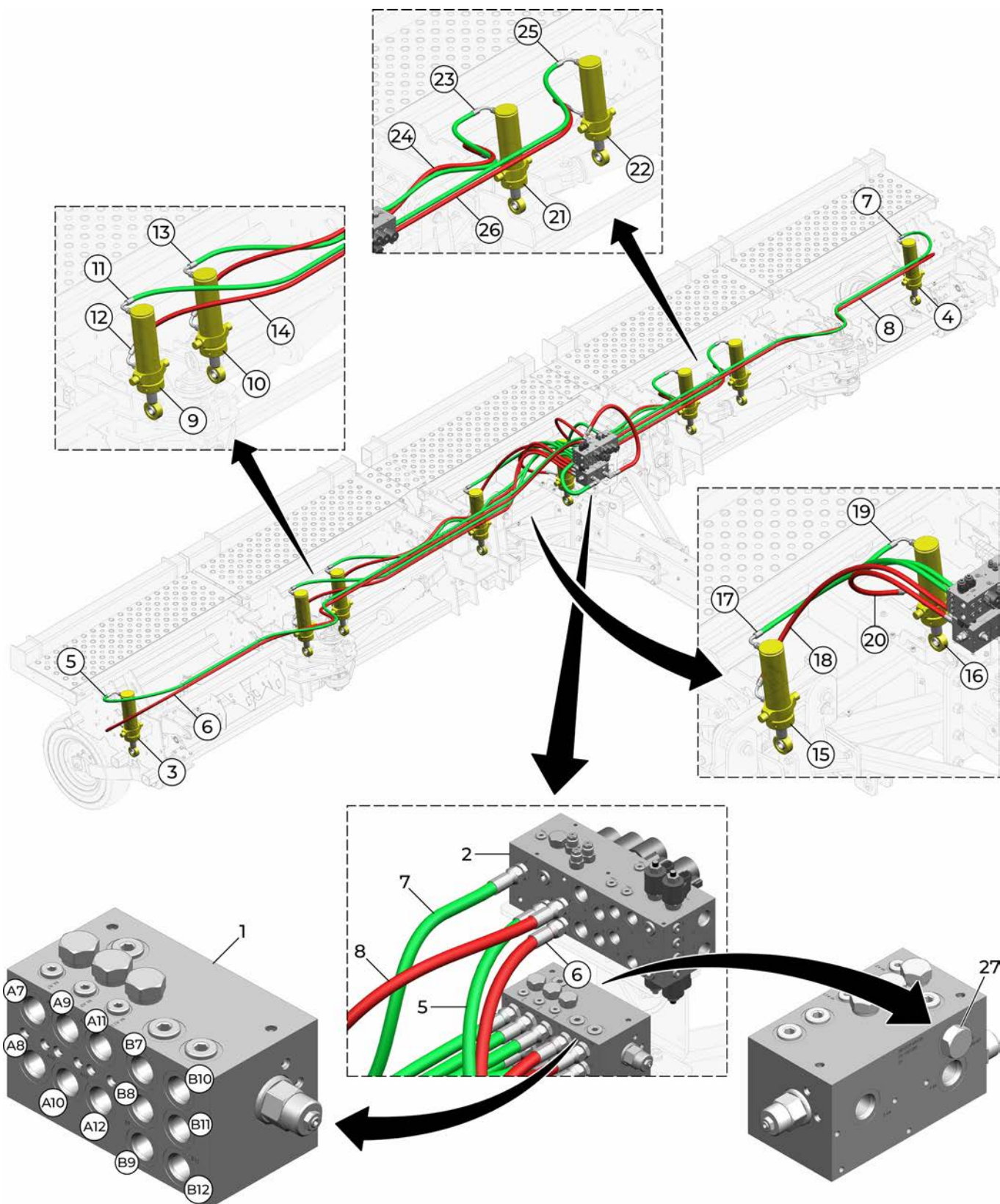


Fig. 26

Devido a entrada (P AUXILIAR) do bloco dos rodados (1) não ser utilizada, manter esta fechada por meio do tampão (27).



### 3.3. Conexão do Sistema Hidráulico - Versão 3

#### → Flexxa 16300

O sistema hidráulico de levante possui um bloco limitador de pressão (1) conectado ao bloco de movimentos (2) que se conecta a válvula rotativa (3), de onde vem a pressão que é distribuída para o sistema e depois retorna. O bloco limitador de pressão é conectado a válvula rotativa (3) através da mangueira A1 na entrada VR.

Os rodados laterais, direito e esquerdo, tem seu sistema de levante conectado diretamente ao bloco de movimentos (2). A conexão do bloco dos rodados ao bloco de movimentos ocorre da seguinte forma:

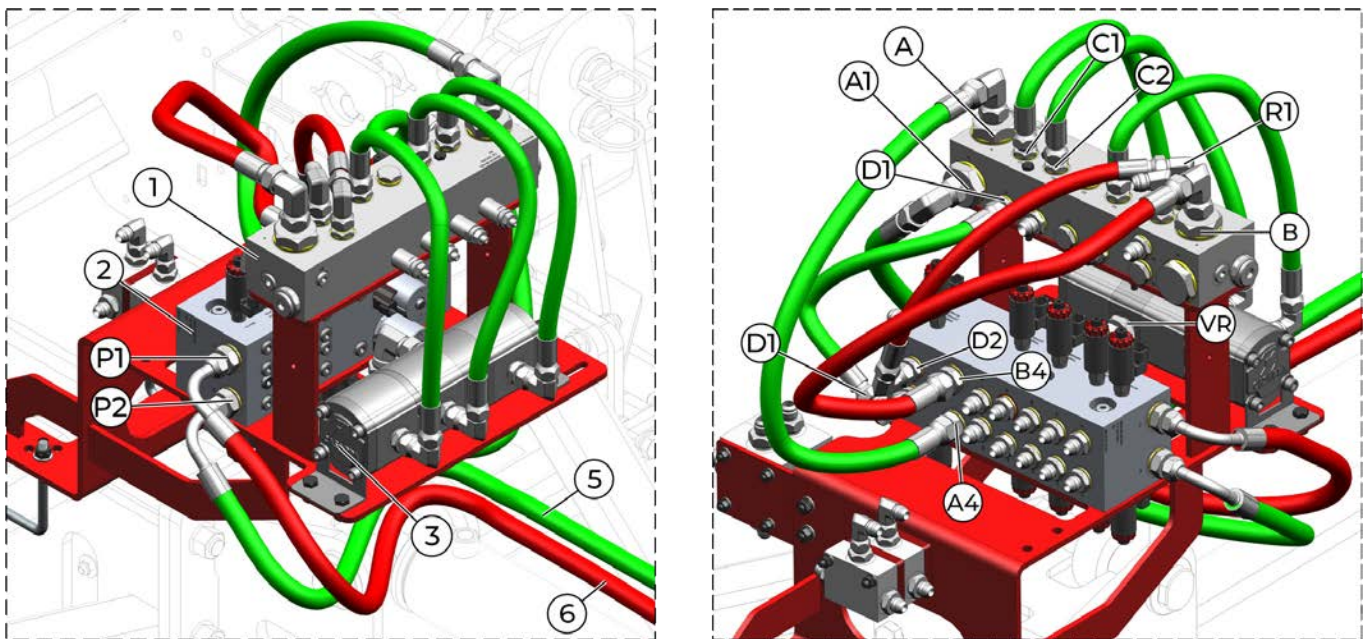


Fig. 27

- **Pressão:** mangueira hidráulica (5) conectada na entrada (P2) do bloco de movimentos (2) e (A) do bloco limitador de pressão (1) através da mangueira A4.
- **Retorno:** mangueira hidráulica (6) conectada na entrada (P1) do bloco de movimentos (2) e (B) do bloco limitador de pressão (1) através da mangueira B4.

O bloco dos movimentos (2) é conectado ao bloco limitador de pressão (1) através das conexões D1 e D2 do bloco dos movimentos com as entradas D1 e R1 do bloco limitador.

O bloco limitador de pressão (1) é conectado a válvula rotativa (3) através das conexões A1 com a entrada VR.

As saídas da válvula rotativa (3) devem ser ligadas nas conexões C1, C2 e C4 do bloco limitador de pressão (1).

Em função da diferença existente no tamanho do chassi dos modelos de Flexxa (16300, 18300 e 20300), a disposição e conexão desse sistema hidráulico variam de acordo com o modelo, sendo similar nos modelos 18300 e 20300.

#### → Flexxa 18300 e 20300

O sistema hidráulico de levante possui um bloco limitador de pressão (1) conectado ao bloco de movimentos (2), de onde vem a pressão que é distribuída para o sistema e depois retorna. O bloco limitador de pressão é conectado a válvula rotativa (VR) através da mangueira A1.

Com exceção dos rodados laterais, direito e esquerdo, que tem seu sistema de levante conectado diretamente ao bloco de movimentos (2). A conexão do bloco dos rodados ao bloco de movimentos ocorre da seguinte forma:

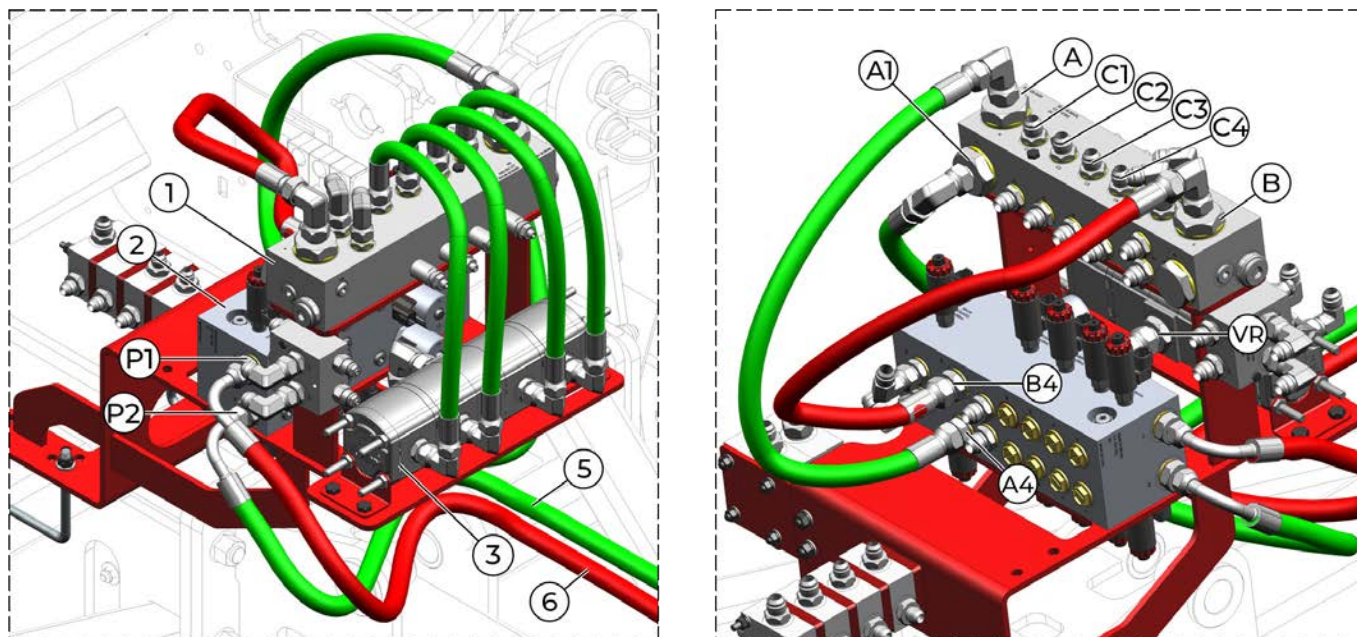


Fig. 28

- **Pressão:** mangueira hidráulica (5) conectada na entrada (P2) do bloco de movimentos (2) e (A) do bloco limitador de pressão (1).
- **Retorno:** mangueira hidráulica (6) conectada na entrada (P1) do bloco de movimentos (2) e (B) do bloco limitador de pressão (1).

O bloco dos movimentos (2) é conectado ao bloco limitador de pressão (1) através das conexões A4 e B4 com as entradas A e B.

O bloco limitador de pressão (1) é conectado a válvula rotativa (3) através das conexões A1 com a entrada VR

As saídas da válvula rotativa (3) devem ser ligadas nas conexões C1, C2, C3 e C4 do bloco limitador de pressão (1).

Em função da diferença existente no tamanho do chassi dos modelos de Flexxa (16300, 18300 e 20300), a disposição e conexão desse sistema hidráulico variam de acordo com o modelo, sendo similar nos modelos 18300 e 20300.

#### NOTA:

A válvula rotativa (3) no modelo 16300 é tripla (A) e nos modelos 18300 e 20300 é quádrupla (B).

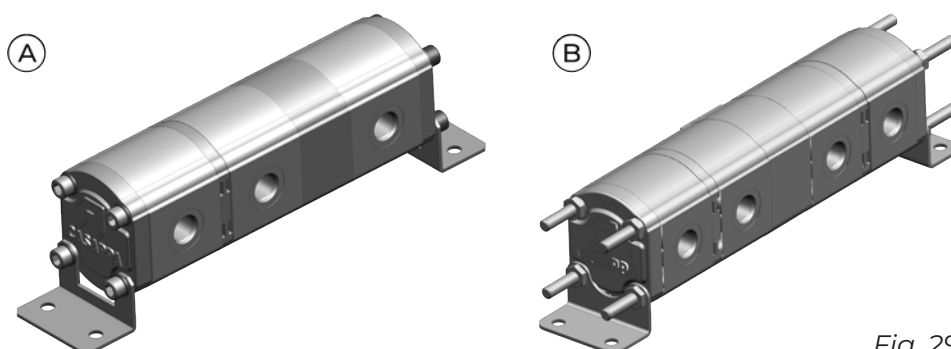


Fig. 29

#### → Flexxa 16300 - Rodados centrais

Na semeadora Flexxa 16300 esse sistema possui seis cilindros hidráulicos, sendo um para cada rodado e atuam no mesmo realizando a operação de levante da semeadora. Segue abaixo o esquema de conexão do sistema hidráulico central, composto por quatro cilindros, com base nas figuras a seguir:

- **Cilindros hidráulicos (11) - Ligação no bloco T e na válvula contrabalanço:**  
**Pressão** - mangueira hidráulica (13) conectada ao bloco "T1" e conectada em entrada C1 da válvula contrabalanço. A saída V1 da válvula contrabalanço é conectada a D2 no bloco limitador de pressão (1).



**Retorno** - mangueira hidráulica (14) conectada ao bloco “T2” e conectada em entrada C2 da válvula contrabalanço. A saída V2 da válvula contrabalanço é conectada a R2 no bloco limitador de pressão (1).

- **Cilindros hidráulicos (12):**

**Pressão** - mangueira hidráulica (15) conectada ao bloco “T1” e conectada em entrada C1 da válvula contrabalanço. A saída V1 da válvula contrabalanço é conectada a D2 no bloco limitador de pressão (1).

**Retorno** - mangueira hidráulica (16) conectada ao bloco “T2” e conectada em entrada C2 da válvula contrabalanço. A saída V2 da válvula contrabalanço é conectada a R2 no bloco limitador de pressão (1).

- **Cilindros hidráulicos (17):**

**Pressão** - mangueira hidráulica (18) conectada ao bloco “T3” e conectada em entrada C1 da válvula contrabalanço. A saída V1 da válvula contrabalanço é conectada a D4 no bloco limitador de pressão (1).

**Retorno** - mangueira hidráulica (19) conectada ao bloco “T4” e conectada em entrada C1 da válvula contrabalanço. A saída V1 da válvula contrabalanço é conectada a R4 no bloco limitador de pressão (1).

- **Cilindros hidráulicos (20):**

**Pressão** - mangueira hidráulica (21) conectada ao bloco “T3” e conectada em entrada C2 da válvula contrabalanço. A saída V2 da válvula contrabalanço é conectada a D4 no bloco limitador de pressão (1).

**Retorno** - mangueira hidráulica (22) conectada ao bloco “T4” e conectada em entrada C2 da válvula contrabalanço. A saída V2 da válvula contrabalanço é conectada a R4 no bloco limitador de pressão (1).

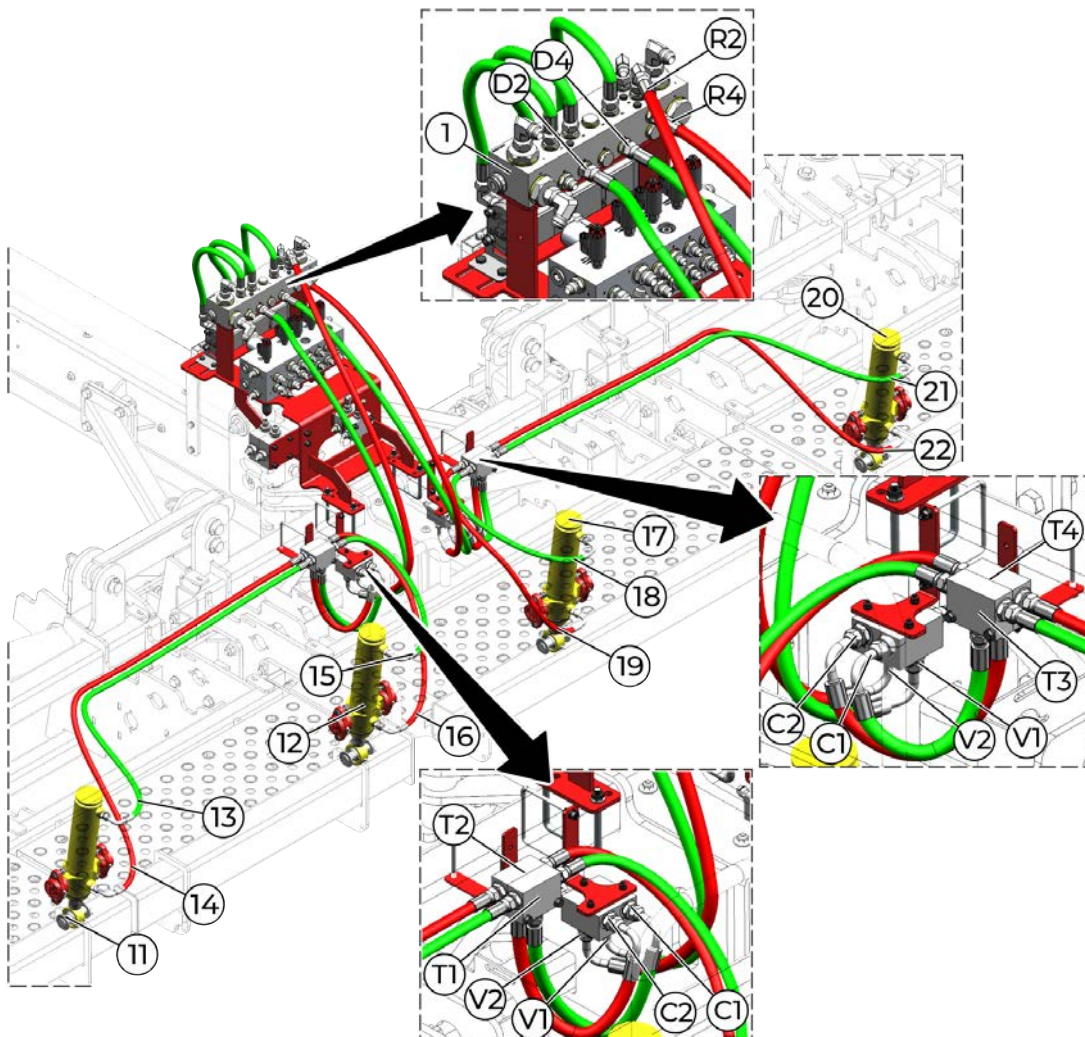


Fig. 30

**NOTA:**

Isolar com tampão (23) as entradas C3, D3 e R3 do bloco limitador de pressão.

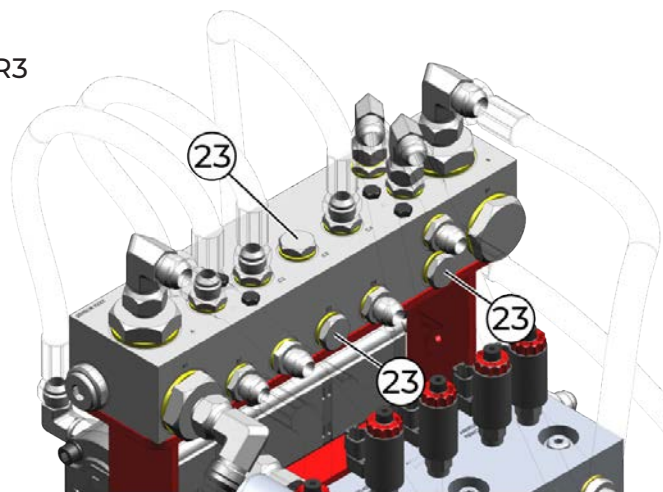


Fig. 31

### → Flexxa 16300 - Rodados laterais

Segue o esquema de conexão desse sistema hidráulico, com base nas figuras a seguir:

- Cilindro hidráulico (5):  
Pressão - mangueira hidráulica (7) em entrada (A5) do bloco de movimentos (2).  
Retorno - mangueira hidráulica (8) em entrada (B5) do bloco de movimentos (2).
- Cilindro hidráulico (6):  
Pressão - mangueira hidráulica (9) em entrada (C1) do bloco de movimentos (2).  
Retorno - mangueira hidráulica (10) em entrada (C2) do bloco de movimentos (2).

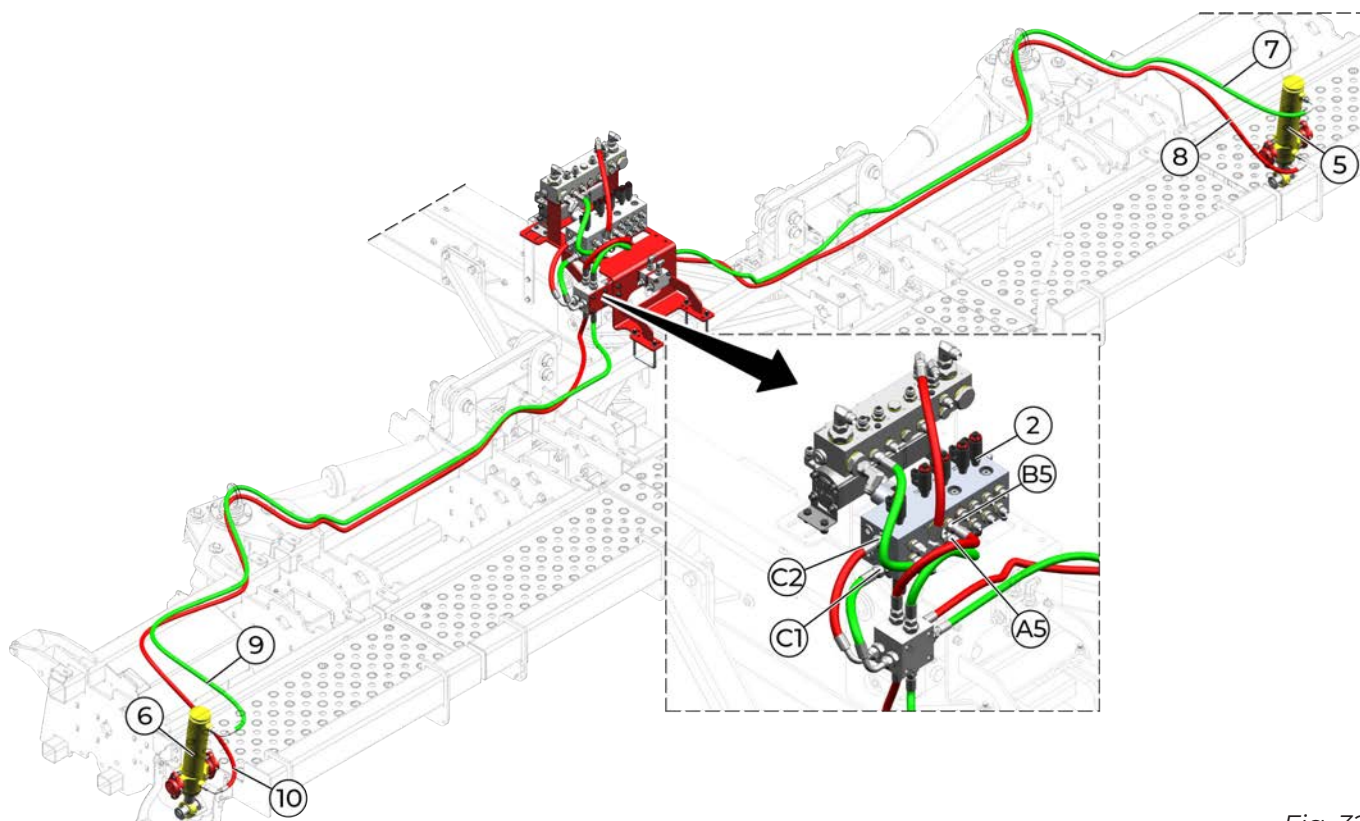


Fig. 32

### → Flexxa 18300 e 20300 - Rodados centrais

Nas semeadoras Flexxa 18300 e 20300 esse sistema possui oito cilindros hidráulicos, sendo um para cada rodado e atuam no mesmo realizando a operação de levante da semeadora. Segue abaixo o esquema de conexão do sistema hidráulico central, composto por seis cilindros, com base nas figuras a seguir:



- **Cilindros hidráulicos (9) - Ligação no bloco T e na válvula contrabalanço:**

**Pressão** - mangueira hidráulica (11) conectada ao bloco “T” e conectada em entrada C1 da válvula contrabalanço. A saída V1 da válvula contrabalanço é conectada a D4 no bloco limitador de pressão (1).

**Retorno** - mangueira hidráulica (12) conectada ao bloco “T” e conectada em entrada C2 da válvula contrabalanço. A saída V2 da válvula contrabalanço é conectada a R4 no bloco limitador de pressão (1).

- **Cilindros hidráulicos (10) - Ligação no bloco T e na válvula contrabalanço:**

**Pressão** - mangueira hidráulica (13) conectada ao bloco “T” e conectada em entrada C1 da válvula contrabalanço. A saída V1 da válvula contrabalanço é conectada a D4 no bloco limitador de pressão (1).

**Retorno** - mangueira hidráulica (14) conectada ao bloco “T” e conectada em entrada C2 da válvula contrabalanço. A saída V2 da válvula contrabalanço é conectada a R4 no bloco limitador de pressão (1).

- **Cilindros hidráulicos (21) - Ligação no bloco T e na válvula contrabalanço:**

**Pressão** - mangueira hidráulica (23) conectada ao bloco “T” e conectada em entrada C1 da válvula contrabalanço. A saída V1 da válvula contrabalanço é conectada a D2 no bloco limitador de pressão (1).

**Retorno** - mangueira hidráulica (24) conectada ao bloco “T” e conectada em entrada C2 da válvula contrabalanço. A saída V2 da válvula contrabalanço é conectada a R2 no bloco limitador de pressão (1).

- **Cilindros hidráulicos (22) - Ligação no bloco T e na válvula contrabalanço:**

**Pressão** - mangueira hidráulica (25) conectada ao bloco “T” e conectada em entrada C1 da válvula contrabalanço. A saída V1 da válvula contrabalanço é conectada a D2 no bloco limitador de pressão (1).

**Retorno** - mangueira hidráulica (26) conectada ao bloco “T” e conectada em entrada C2 da válvula contrabalanço. A saída V2 da válvula contrabalanço é conectada a R2 no bloco limitador de pressão (1).

- **Cilindros hidráulicos (15):**

**Pressão** - mangueira hidráulica (17) conectada ao bloco “T” e conectada em entrada C1 da válvula contrabalanço. A saída V1 da válvula contrabalanço é conectada a D3 no bloco limitador de pressão (1).

**Retorno** - mangueira hidráulica (18) conectada ao bloco “T” e conectada em entrada C2 da válvula contrabalanço. A saída V2 da válvula contrabalanço é conectada a R3 no bloco limitador de pressão (1).

- **Cilindros hidráulicos (16):**

**Pressão** - mangueira hidráulica (19) conectada ao bloco “T” e conectada em entrada C1 da válvula contrabalanço. A saída V1 da válvula contrabalanço é conectada a D3 no bloco limitador de pressão (1).

**Retorno** - mangueira hidráulica (20) conectada ao bloco “T” e conectada em entrada C1 da válvula contrabalanço. A saída V1 da válvula contrabalanço é conectada a R3 no bloco limitador de pressão (1).

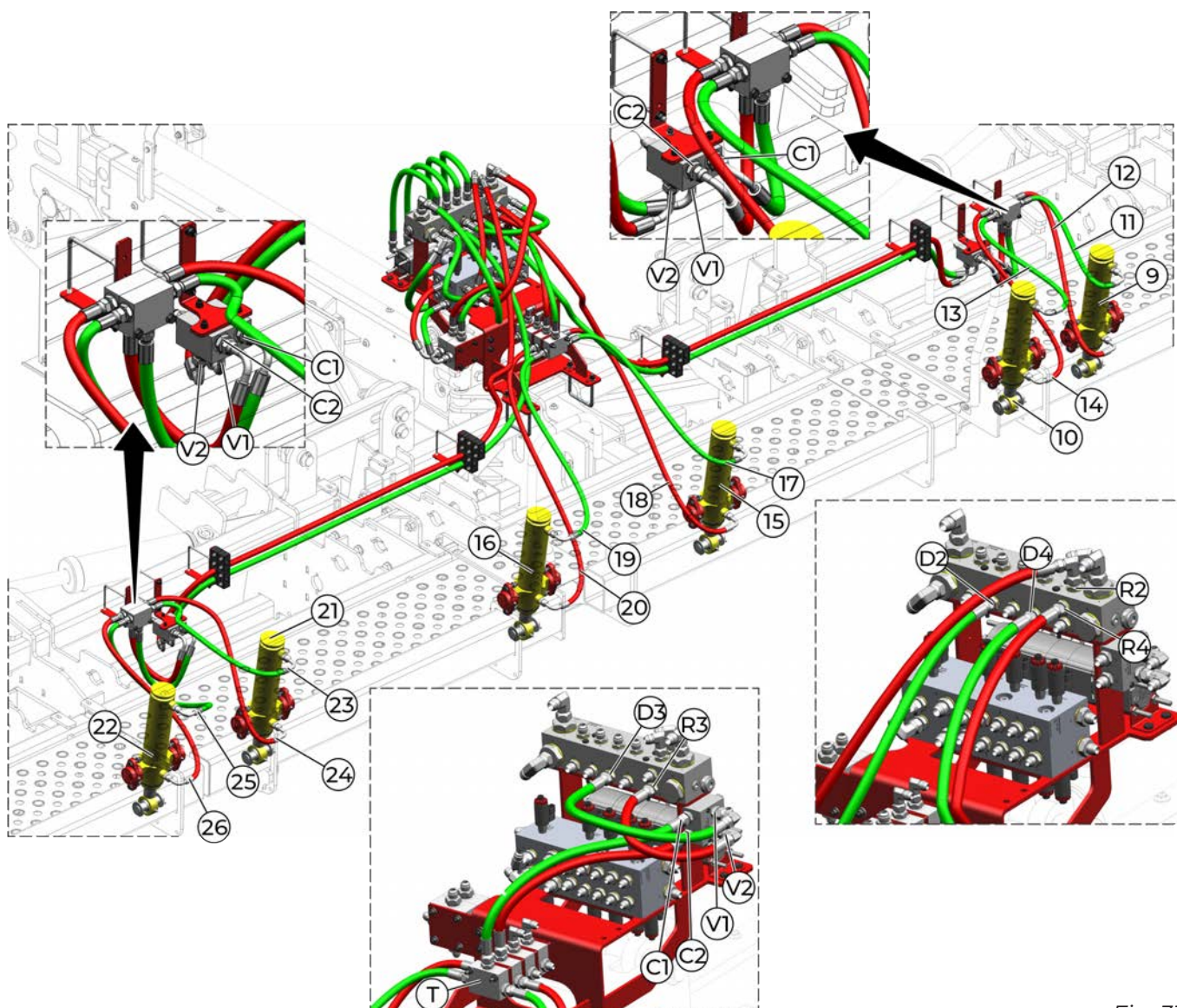


Fig. 33

### → Flexxa 18300 e 20300 - Rodados laterais

Segue o esquema de conexão desse sistema hidráulico, com base nas figuras a seguir:

- **Cilindro hidráulico (5):**  
**Pressão** - mangueira hidráulica (7) em entrada (A5) do bloco de movimentos (2).  
**Retorno** - mangueira hidráulica (8) em entrada (B5) do bloco de movimentos (2).
- **Cilindro hidráulico (6):**  
**Pressão** - mangueira hidráulica (9) em entrada (C1) do bloco de movimentos (2).  
**Retorno** - mangueira hidráulica (10) em entrada (C2) do bloco de movimentos (2).

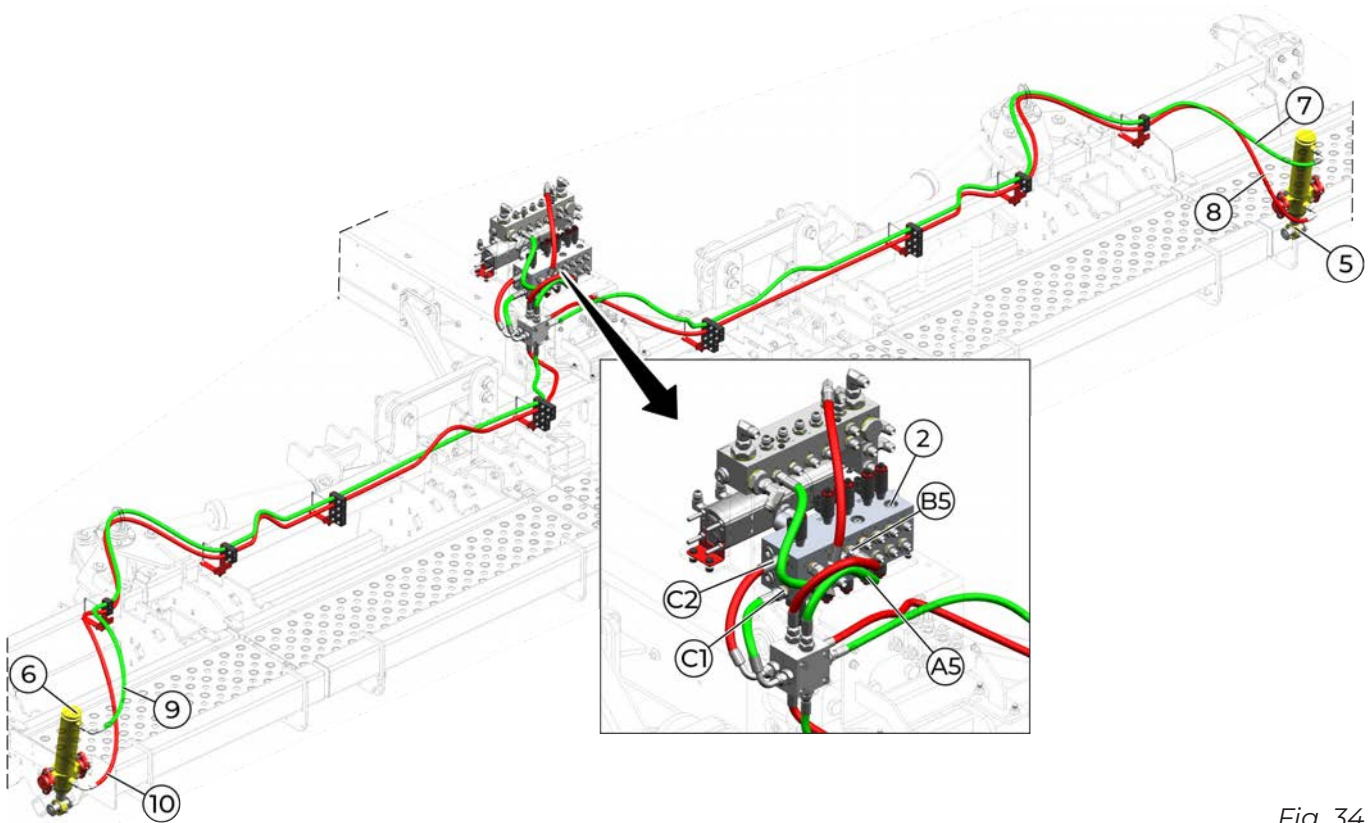


Fig. 34

### 3.4. Conexão do Sistema Hidráulico - Versão Atual

O sistema hidráulico de levante possui um bloco limitador de pressão (1) conectado ao bloco de movimentos (2) que se conecta a válvula rotativa (3), de onde vem a pressão que é distribuída para o sistema e depois retorna.

A conexão dos blocos ocorre da seguinte forma:

- **Pressão:** Conectada na entrada (A) do bloco de movimentos (2). Na saída (5) do bloco (2) conectada na entrada (5) do bloco limitador de pressão (1). A saída (SA) do bloco (2) conectada na entrada (VR) da válvula rotativa.
- **Retorno:** Conectada na entrada (B) do bloco dos movimentos (2). Na saída (SB) do bloco (2) conectada na entrada (SB) do bloco limitador de pressão (1).

As saídas da válvula rotativa (3) devem ser ligadas nas conexões V1, V2, V3 e V4 do bloco limitador de pressão (1).

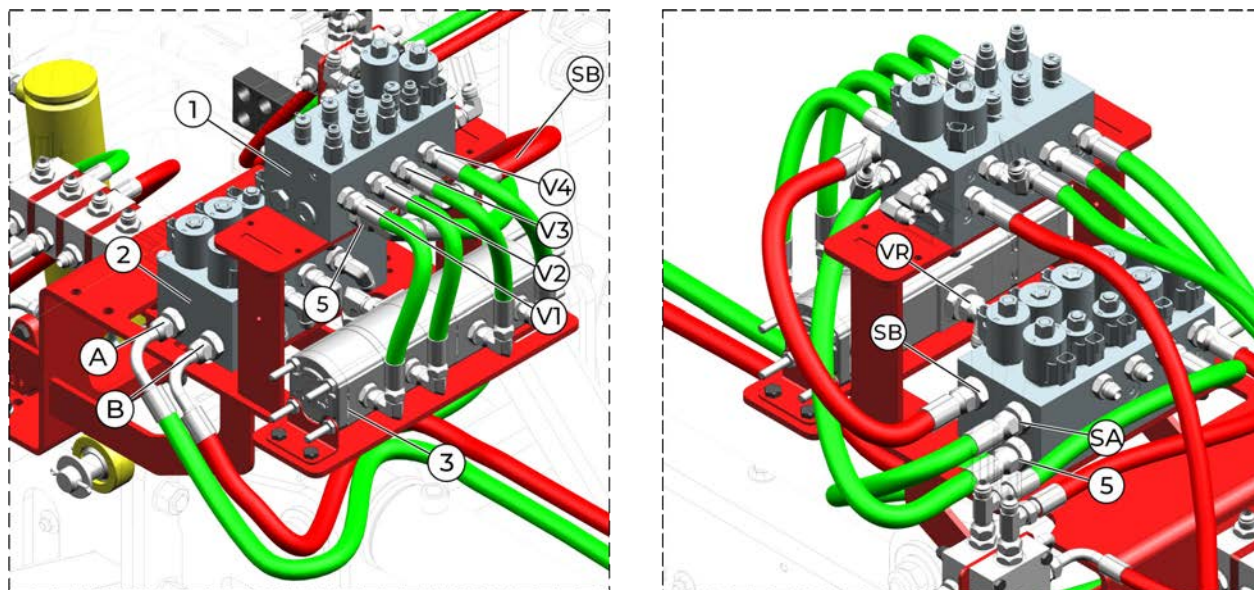


Fig. 35

### Rodados centrais

Segue abaixo o esquema de conexão do sistema hidráulico central:

- **Cilindros hidráulicos (9-10):**  
**Pressão** - mangueiras hidráulicas (11) conectadas ao bloco “T1” e conectada a entrada EC3 (X) no bloco limitador de pressão (1).  
**Retorno** - mangueiras hidráulicas (12) conectada ao bloco “T2” e conectada a entrada HC3 (X1) no bloco limitador de pressão (1).
- **Cilindros hidráulicos (13-14):**  
**Pressão** - mangueiras hidráulicas (15) conectada ao bloco “T3” e conectada a entrada EC1 (Z) no bloco limitador de pressão (1).  
**Retorno** - mangueiras hidráulicas (16) conectada ao bloco “T4” e conectada a entrada HC1 (Z11) no bloco limitador de pressão (1).
- **Cilindros hidráulicos (17-18):**  
**Pressão** - mangueira hidráulica (19) conectada ao bloco “T5” e conectada a entrada EC2 (Y) no bloco limitador de pressão (1).  
**Retorno** - mangueira hidráulica (20) conectada ao bloco “T6” e conectada a entrada HC2 (Y1) no bloco limitador de pressão (1).

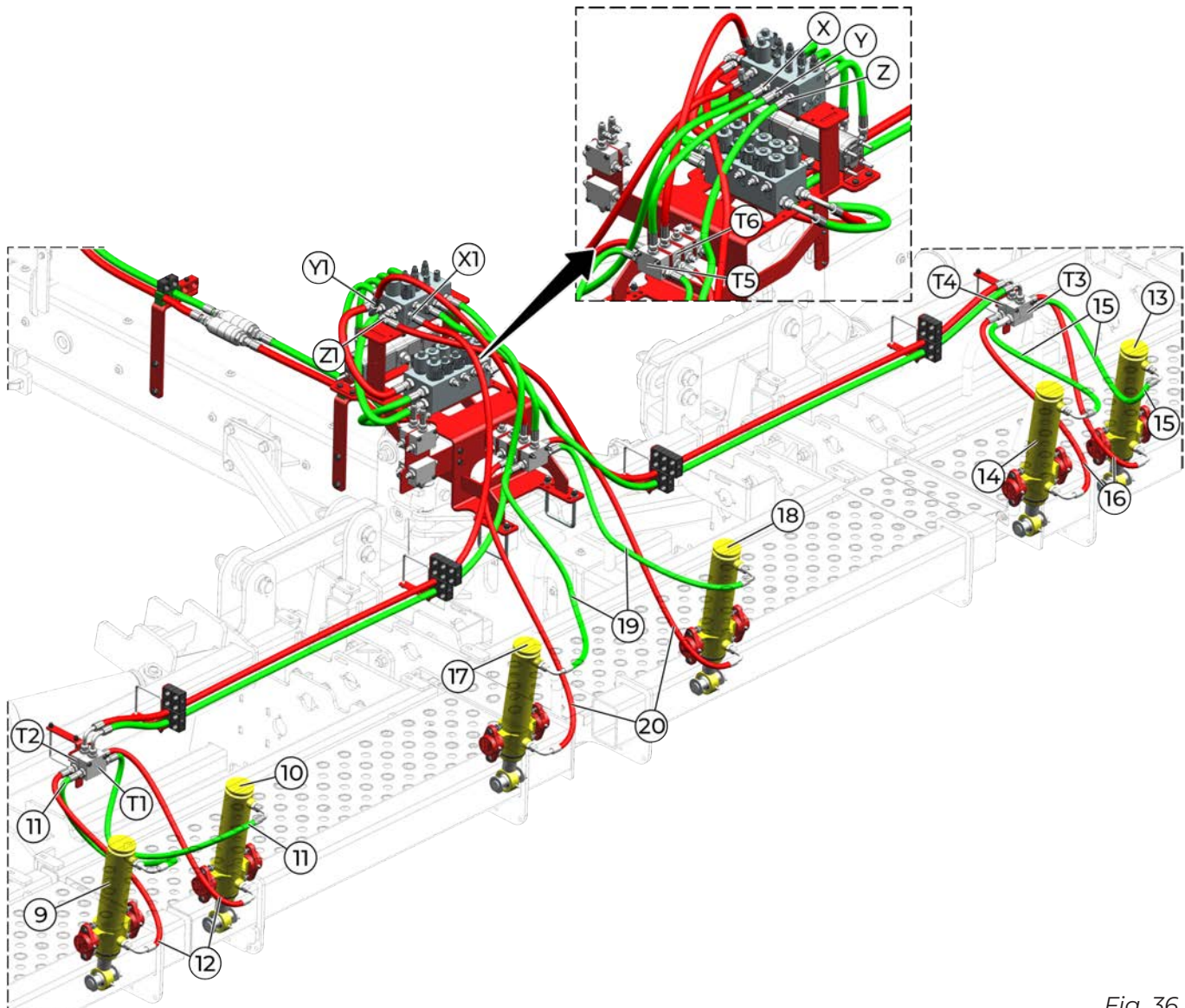


Fig. 36

### Rodados laterais

Segue o esquema de conexão do sistema hidráulico:

- **Cilindros hidráulicos (10):**

**Pressão** - mangueira hidráulica (11) conectada ao bloco (TP) e conectada a entrada ELDE (Z1) no bloco limitador de pressão (1) e na entrada 2 (Y2) no bloco dos movimentos (2).

**Retorno** - mangueira hidráulica (12) conectada ao bloco (TR) e conectada a entrada HLDE (Z2) no bloco limitador de pressão (1) e na entrada 1 (Y1) no bloco dos movimentos (2).

- **Cilindros hidráulicos (13):**

**Pressão** - mangueira hidráulica (14) conectada ao bloco (TP) e conectada a entrada ELDE (Z1) no bloco limitador de pressão (1) e na entrada 2 (Y2) no bloco dos movimentos (2).

**Retorno** - mangueira hidráulica (15) conectada ao bloco (TR) e conectada a entrada HLDE (Z2) no bloco limitador de pressão (1) e na entrada 1 (Y1) no bloco dos movimentos (2).

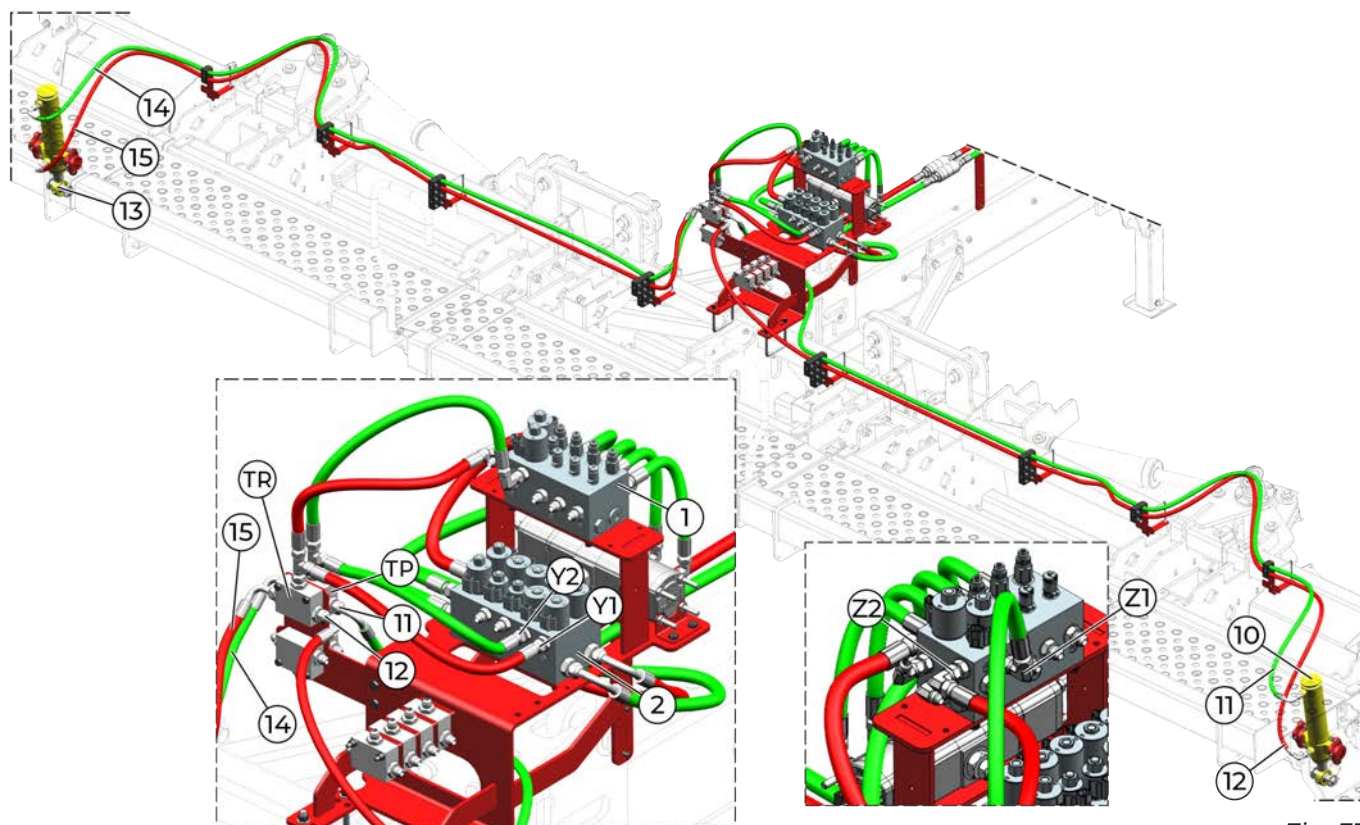


Fig. 37

### 6.3.2. Unidade hidráulica independente - UHI

O sistema UHI é responsável pela alimentação hidráulica de funções da semeadora (alternador, turbina negativa e turbina positiva), através de uma bomba hidráulica (A) ligada a TDP do trator. Possui reservatório de óleo (B) com capacidade para **95 l**, tampão de suspiro (C) e trocador de calor (D).

O sistema é montado no cabeçalho da semeadora através do suporte (E).

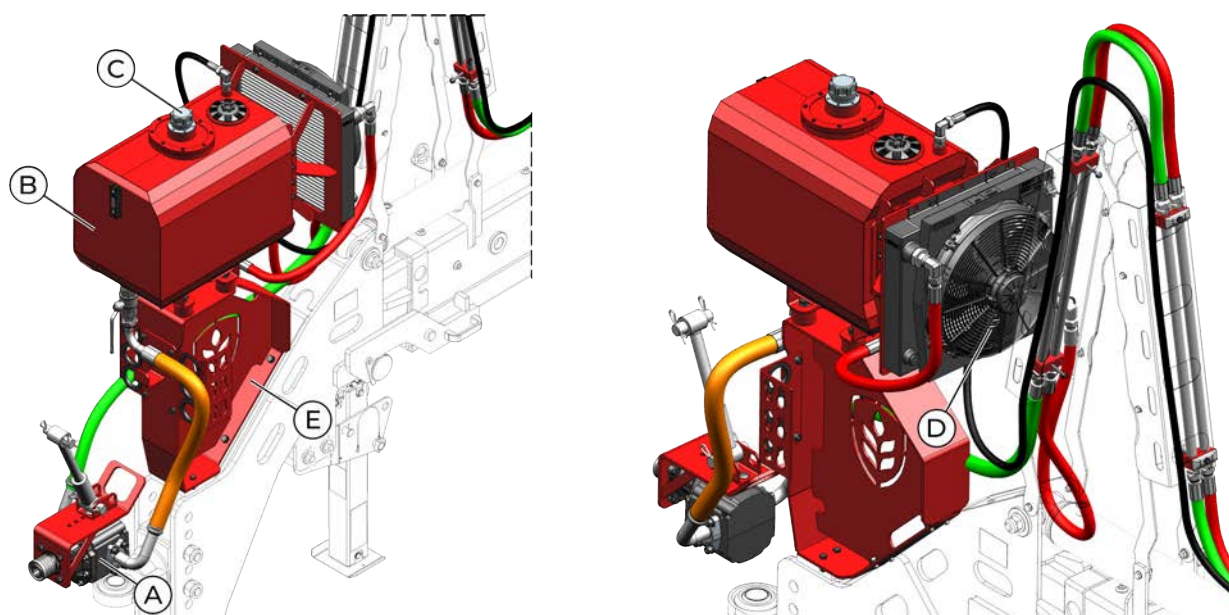


Fig. 38

O óleo que está no reservatório passa pelo filtro de sucção (F) e é succionado pela bomba hidráulica, através da mangueira de sucção (G), enviado para o restante do sistema através da mangueira de pressão (H).



O óleo que retorna através da mangueira hidráulica (I) passa pelo trocador de calor e sai deste pela mangueira hidráulica (J), passando pelo filtro de retorno (K) dentro do reservatório.

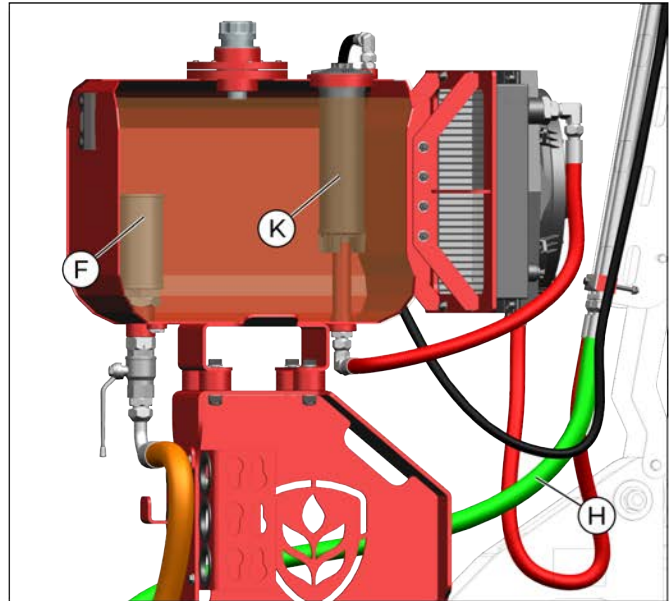
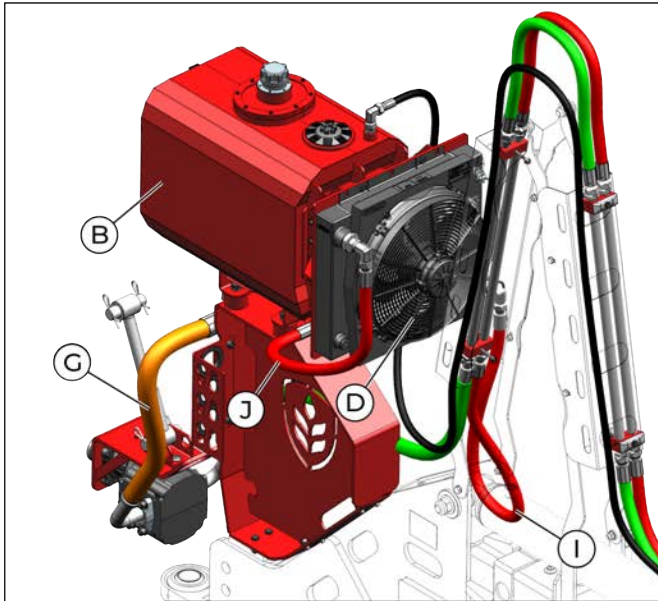


Fig. 39

### ATENÇÃO

CERTIFIQUE-SE O REGISTRO ESTÁ ABERTO ANTES DE ACIONAR A TDP DO TRATOR.

NA POSIÇÃO “1” TEMOS O REGISTRO ABERTO ENQUANTO NA POSIÇÃO “2” O REGISTRO ESTÁ FECHADO.

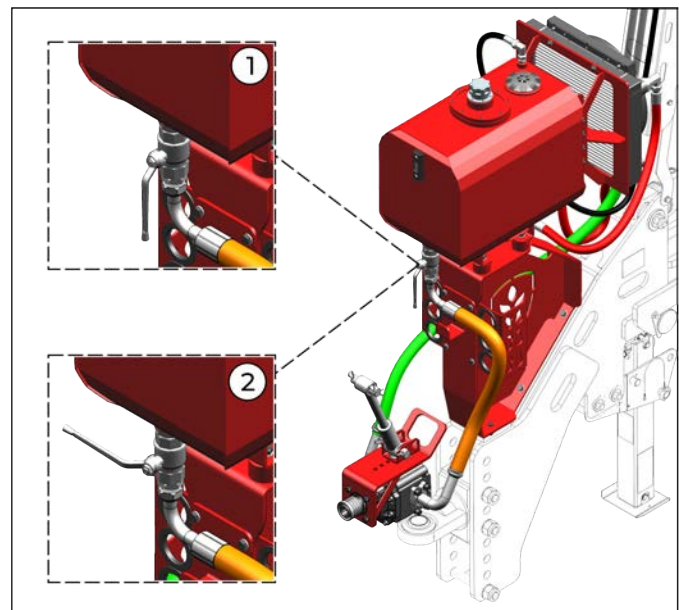


Fig. 40

O sistema UHI, de acordo com a configuração da semeadora, pode ser montado nas seguintes situações:

#### 6.3.2.1. Sistema UHI + Alternador + Turbina positiva

Segue o esquema de conexão do sistema hidráulico:

- a. A mangueira de pressão (B), ligada a bomba hidráulica (A) é ligada na entrada “P” do bloco hidráulico (C) e a mangueira de retorno (D) é ligada na entrada “T” do bloco.
- b. A mangueira hidráulica de pressão (E) é ligada na entrada “MB” do bloco hidráulico e na entrada (P1) do motor hidráulico (F) do alternador. A mangueira do retorno (G) é ligada na entrada “RB” do bloco hidráulico e na saída “R1” do motor hidráulico do alternador. A mangueira hidráulica de dreno (H) que sai do motor hidráulico do alternador passa pelo bloco “T1” e ligada diretamente no reservatório da UHI.





- A mangueira de pressão (B), ligada a bomba hidráulica (A) é ligada na entrada “P” do bloco hidráulico (C) e a mangueira de retorno (D) é ligada na entrada “T” do bloco.
- A mangueira hidráulica de pressão (E) conectada na entrada (MA) do bloco hidráulico (C), direciona a parte do óleo para a turbina positiva (F). Após, o óleo retorna ao bloco por meio da mangueira hidráulica de retorno (G), conectada na entrada (RA) do mesmo. A mangueira hidráulica de dreno (H) passa pelo bloco “T1” e ligada diretamente no reservatório da UHI.
- A mangueira hidráulica de pressão (I) é ligada na entrada “MB” do bloco hidráulico e na entrada (J) do motor hidráulico da turbina negativa (K). A mangueira do retorno (L) é ligada na entrada “RB” do bloco hidráulico. A mangueira hidráulica de dreno (M) que sai do motor hidráulico da turbina passa pelo bloco “T1” e ligada diretamente no reservatório da UHI.

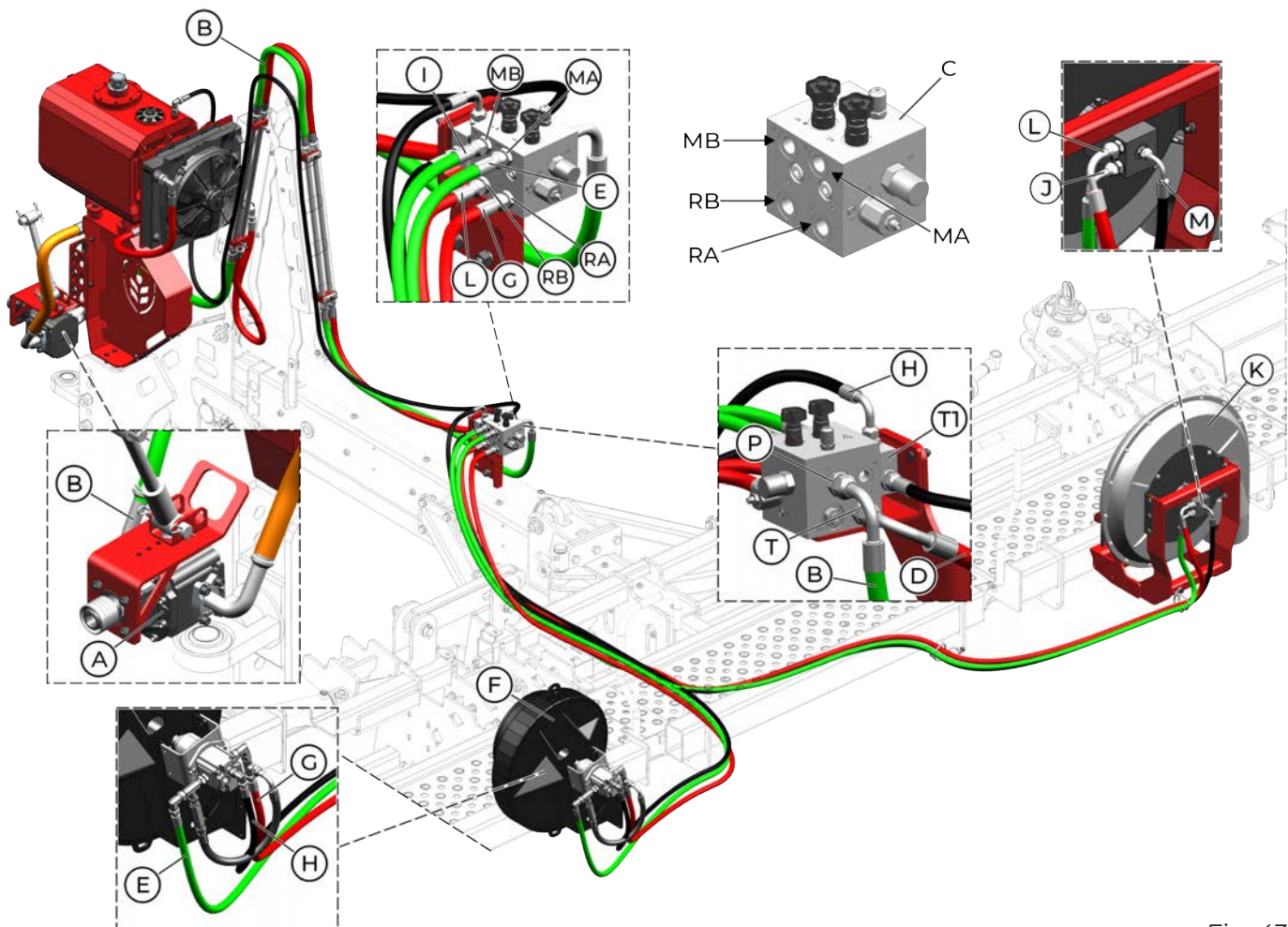


Fig. 43

A vazão de óleo necessária para o funcionamento do sistema é ajustada através dos registros “A” e “B” na parte superior do bloco hidráulico. Para ajustar a vazão da turbina positiva, ligada em “MA”, gire o registro e visualize na tela do terminal a rotação ideal da turbina (**3000 - 4000 RPM**).

Para ajustar a vazão da turbina negativa, ligada em “MB”, gire o registro e visualize no vacuômetro até atingir **25 milibares**.

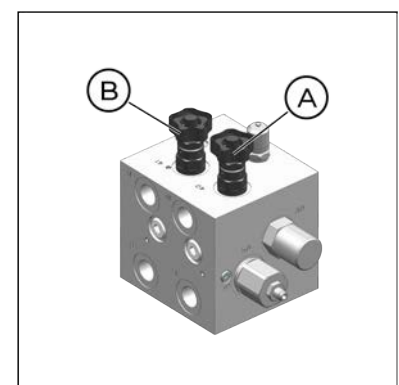


Fig. 44



### 6.3.3. Sistema pneumático

O sistema pneumático é formado pelos seguintes componentes:

- A. Mangueira hidráulica pressão.
- B. Mangueira hidráulica retorno.
- C. Válvula reguladora.
- D. Vacuômetro.
- E. Turbina.
- F. Tubo vácuo.

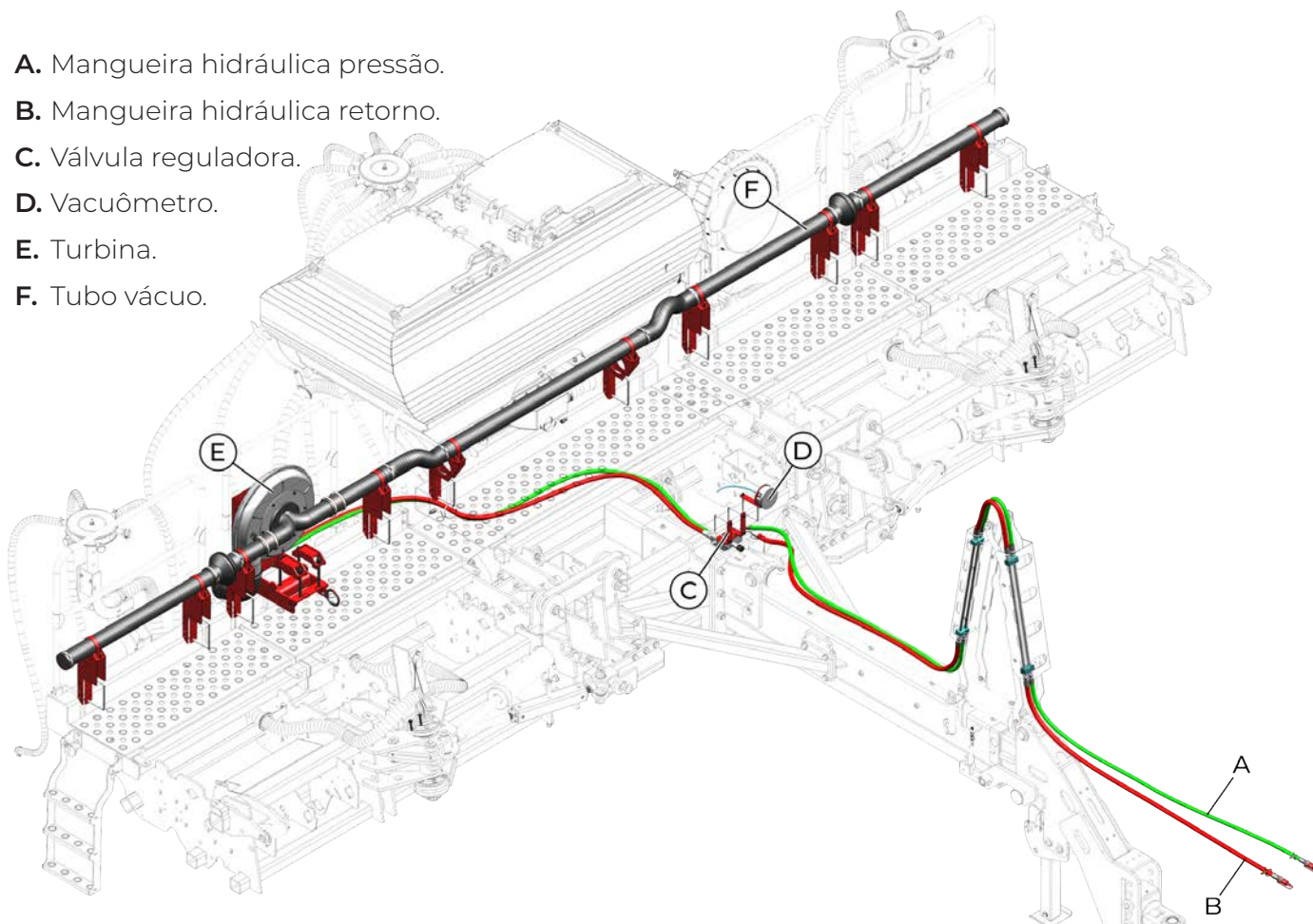


Fig. 45

A turbina é acionada em seu eixo por meio de um motor hidráulico, montado na própria carcaça, o qual é ligado ao sistema hidráulico independente da semeadora.

A ligação da turbina ao comando do trator é feita pela conexão de 2 (duas) mangueiras hidráulicas, as quais uma é de pressão (A), outra de retorno (B).

Ao realizar a ligação das mangueiras hidráulicas da turbina no comando do trator, observe a indicação de cada uma delas, pressão e retorno.

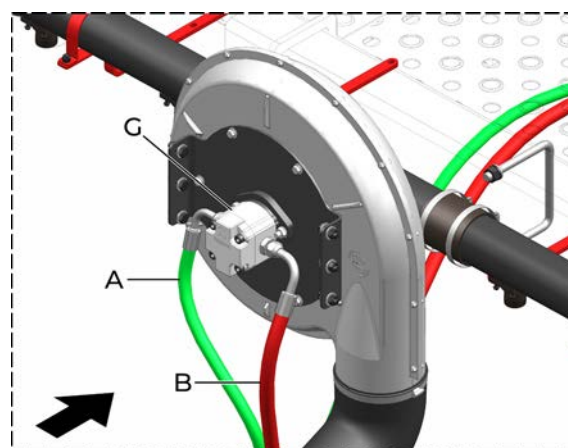


Fig. 46

A vazão máxima de óleo necessária para a turbina é de 30 litros por minuto, podendo variar para menos dependendo da quantidade de linhas do equipamento.



É possível aumentar e diminuir o vácuo gerado pela turbina, através do controle de fluxo contínuo da VCR utilizada no trator, ou por meio da válvula reguladora (C) instalada na semeadora.

### ATENÇÃO

A MANGUEIRA HIDRÁULICA DE RETORNO (B), COM LACRE NA COR LARANJA E DIÂMETRO MAIOR, DEVE SER LIGADA DIRETAMENTE NO RETORNO DE MOTORES DO TRATOR.

É MUITO IMPORTANTE OBSERVAR O SENTIDO DE ACIONAMENTO DA PRESSÃO, POIS SE LIGADO DE FORMA INVERTIDA, O MOTOR DA TURBINA SERÁ DANIFICADO.

#### 6.3.3.1. Ajuste da vazão de óleo do trator

Após ajustar o vácuo para a semeadura, é importante e necessário realizar o ajuste da vazão de óleo que o trator está fornecendo ao sistema de acionamento da turbina, a fim de evitar o aquecimento do fluido hidráulico que pode ser gerado, caso a vazão de óleo seja excessiva.

### ATENÇÃO

REALIZE ESTE AJUSTE COM O MOTOR NA ROTAÇÃO DE TRABALHO DA SEMEADORA, POIS EM ALGUNS MODELOS DE TRATORES A VARIAÇÃO DE ROTAÇÃO DO MOTOR INTERFERE NA VAZÃO DE ÓLEO FORNECIDA PELO SISTEMA HIDRÁULICO.

É IMPORTANTE QUE OS DOSADORES DE SEMENTE ESTEJAM CHEIOS.

Para realizar tal ajuste, siga as instruções abaixo:

- Com o vácuo devidamente regulado, baixe a vazão de óleo fornecida pelo trator até o ponto que o ponteiro do vacuômetro não se “mova”, esta será então a vazão necessária para alimentar a turbina e para o valor de vácuo desejado.
- Para assegurar que não haverá perda de vácuo em momentos de desaceleração, aumente a vazão no trator o mínimo necessário para que não fique no mesmo valor consumido pelo sistema.
- O ajuste “fino” do vácuo pode ser feito pela manopla (A) na válvula reguladora (B), fixada na semeadora. Quanto mais para fora a manopla estiver, maior será o vácuo e quanto mais para dentro estiver, menor será o vácuo.

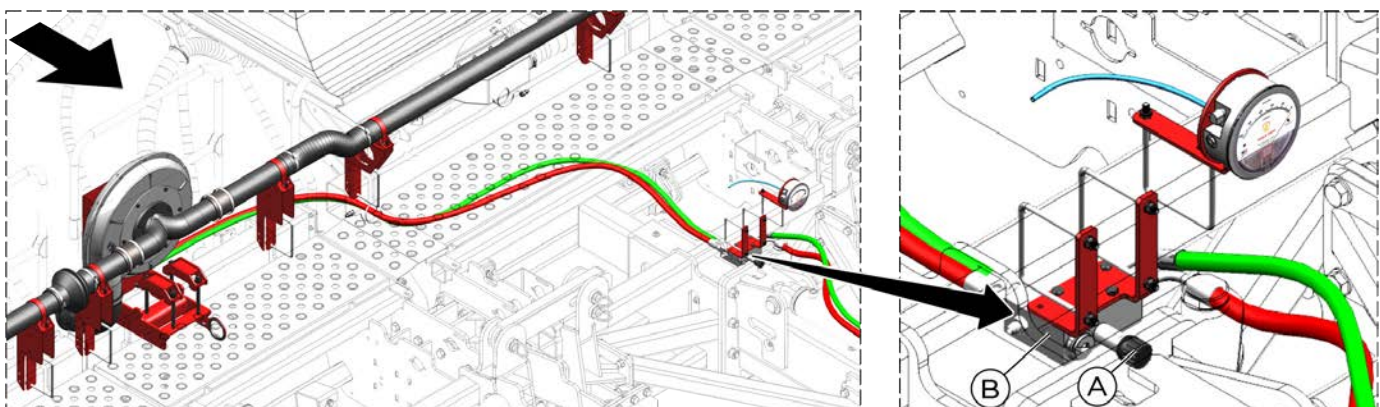


Fig. 47



### 6.3.3.2. Regulagem do vácuo

A regulagem do vácuo depende do tipo de cultura e disco de sementes utilizado. O ajuste do vácuo deve ser realizado somente depois que o dosador estiver devidamente configurado, de acordo com a cultura desejada e com sementes em seu reservatório. Para executar a correta regulagem do vácuo, proceder da seguinte forma:

- a. Com as mangueiras hidráulicas devidamente conectadas, regular para que a turbina gere vácuo o suficiente para que a semente fique “presa” ao orifício do disco de sementes.
- b. Realizar o acionamento da transmissão, a fim de que todos os orifícios do disco de semente sejam preenchidos.
- c. Com todos os orifícios do disco de sementes preenchidos, regule o vácuo. O valor do vácuo gerado pode ser visualizado no vacuômetro (C) (Fig. 31), na parte frontal da semeadora.
- d. Para regular o vácuo, ajuste o fluxo de óleo do trator até o vacuômetro atingir **25 milibares**.
- e. Após, arraste a semeadora a fim de realizar um teste de distribuição. Se durante o teste, a distribuição estiver largando sementes duplas, diminua o vácuo. Caso esteja largando as sementes com falhas, aumente o vácuo. Realize este processo até que a distribuição seja satisfatória.

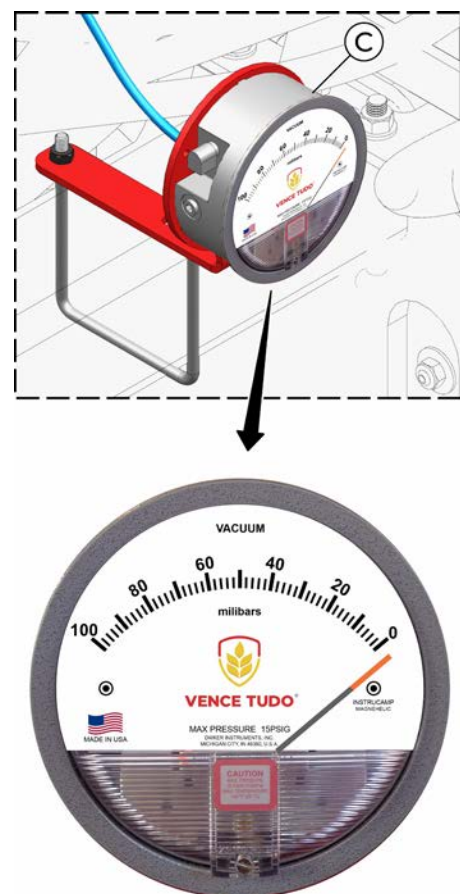


Fig. 48

### 6.3.4. Sistema de transmissão Selenium Elétric

Esse sistema consiste em um conjunto de acionamento elétrico, o qual tem por finalidade alimentar os motores elétricos dos dosadores de semente de maneira automatizada. O uso desse sistema permite o plantio com taxa variável ou fixa e também, o desligamento automático linha a linha.

O acionamento elétrico do conjunto alternador (A) é promovido hidráulicamente, por meio da unidade hidráulica independente - UHI (B), montada na semeadora e acionado pela TDP do trator através de uma bomba hidráulica (C).

#### **NOTA:**

**A UHI (B) também é responsável pela alimentação da turbina de pressão positiva. Em outra configuração, fica responsável pela alimentação da turbina negativa e da turbina positiva.**

**Possui capacidade de óleo de 80 litros e conta com trocador de calor.**

- a. A mangueira de pressão (D) é ligada na entrada “P” do bloco hidráulico (X) e a mangueira de retorno (E) é ligada na entrada “T”.
- b. A mangueira hidráulica de pressão (E) é ligada na entrada MB do bloco hidráulico e na entrada (PI) do motor hidráulico (F) do alternador. A mangueira do retorno (G) é ligado na entrada RB do bloco hidráulico e na saída R1 do motor hidráulico.
- c. A mangueira hidráulica de dreno (H) passa pelo bloco “T1” e ligada diretamente no reservatório da UHI.

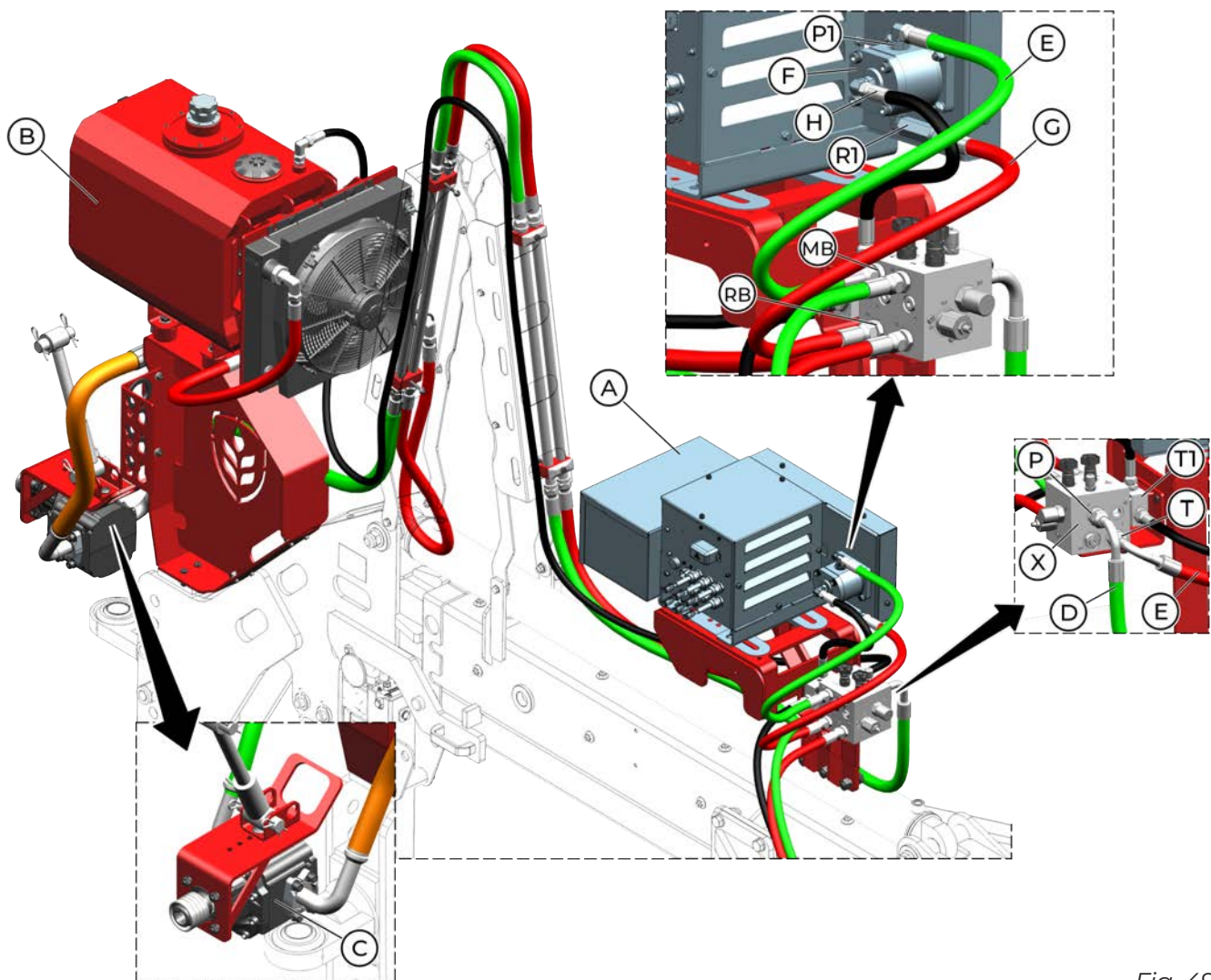


Fig. 49

### 6.3.5. Sistema de transmissão SHVT

Esse sistema consiste em um conjunto de acionamento hidráulico, e apresenta as seguintes opções de configuração:

- **Com 2 (dois) motores no adubo + UHI:** essa opção atua apenas no acionamento de adubo.
- **Com 2 (dois) motores na semente + UHI - turbina positiva + turbina do vácuo:** essa opção atua apenas no acionamento de semente.
- **Com 4 (quatro) motores + UHI - turbina positiva + turbina do vácuo:** essa opção atua no acionamento de ambos, adubo e semente.

A função desse sistema é alimentar de maneira automatizada os dosadores de adubo e/ou semente, conforme a configuração montada na semeadora. O uso deste, permite o plantio com taxa variável ou fixa e também, e desligamento automático por seções. Considera-se seções, um determinado número de linhas montadas no chassi.

A semeadora Flexxa dispõe de 2 (duas) seções, e para defini-las, use como referência o centro (X) do chassi onde, as linhas montadas do centro do chassi para o lado esquerdo definem uma seção (A) e as linhas montadas do centro do chassi para o lado direito, definem a outra seção (B).

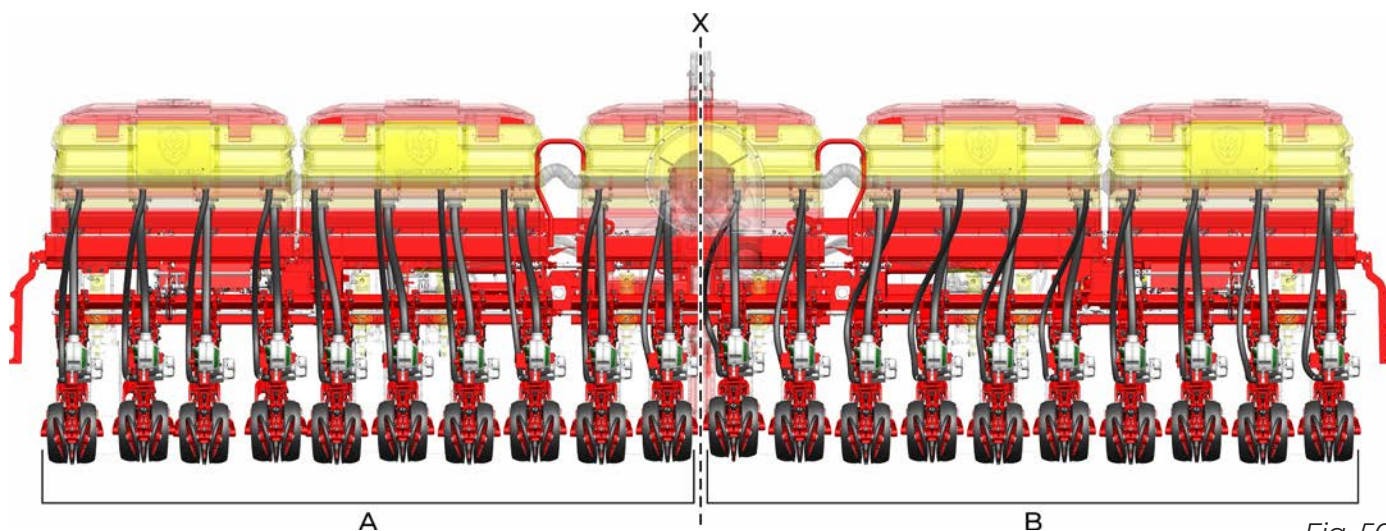


Fig. 50

### → SHVT com dois motores no adubo + Turbina do vácuo

O acionamento hidráulico desse sistema é promovido por meio de motores hidráulicos, sendo dois motores para a transmissão de adubo. Esses motores hidráulicos são ligados ao fluxo contínuo do trator da seguinte forma:

- a.** As mangueiras hidráulicas de pressão (B) e retorno (C), devem ser ligadas ao comando prioritário VCR 3 do trator.
- b.** A mangueira hidráulica de pressão (B) conectada na entrada (P) do bloco (E), conduz o óleo até o bloco e este, realiza a distribuição do fluxo de óleo para os acionamentos do adubo e da turbina.
- c.** A mangueira hidráulica de pressão (F) conectada na entrada (MA) do bloco (E), direciona parte do óleo para a turbina (G), o qual produz ar necessário para a sucção das sementes dentro dos dosadores de semente. Após, o óleo retorna ao bloco (E) por meio da mangueira hidráulica de retorno (H), conectada na entrada (RA) do mesmo.
- d.** A mangueira hidráulica de pressão (I) conectada na entrada (MB) do bloco (E), conduz o óleo até o filtro (J), este promove a limpeza do óleo antes de passar pelo primeiro motor, a fim de garantir um bom funcionamento do sistema.
- e.** Após passar pelo filtro, o óleo segue pela mangueira (K) até o motor hidráulico de adubo (L). Por ser um sistema em que a ligação dos motores é em série, assim que o fluxo de óleo contínuo ativa o primeiro motor (L), o retorno deste passa pela mangueira (M) e ativa o segundo motor hidráulico de adubo (N) e este, retorna o óleo para o bloco (E) por meio da mangueira hidráulica de retorno (O) conectada na entrada (RB) do bloco (E).
- f.** Cada um dos motores possui um bloco (Q) para ligar as mangueiras hidráulicas do sistema de acionamento do adubo, onde (P) é a pressão e (A) é o retorno.
- g.** A mangueira hidráulica de retorno (C) conectada na entrada (T) do bloco (E), retorna todo o óleo para o trator.
- h.** A mangueira hidráulica do dreno (S) deve ser ligada diretamente ao tanque do trator, nos modelos FLEXXA 18300 e 20300.

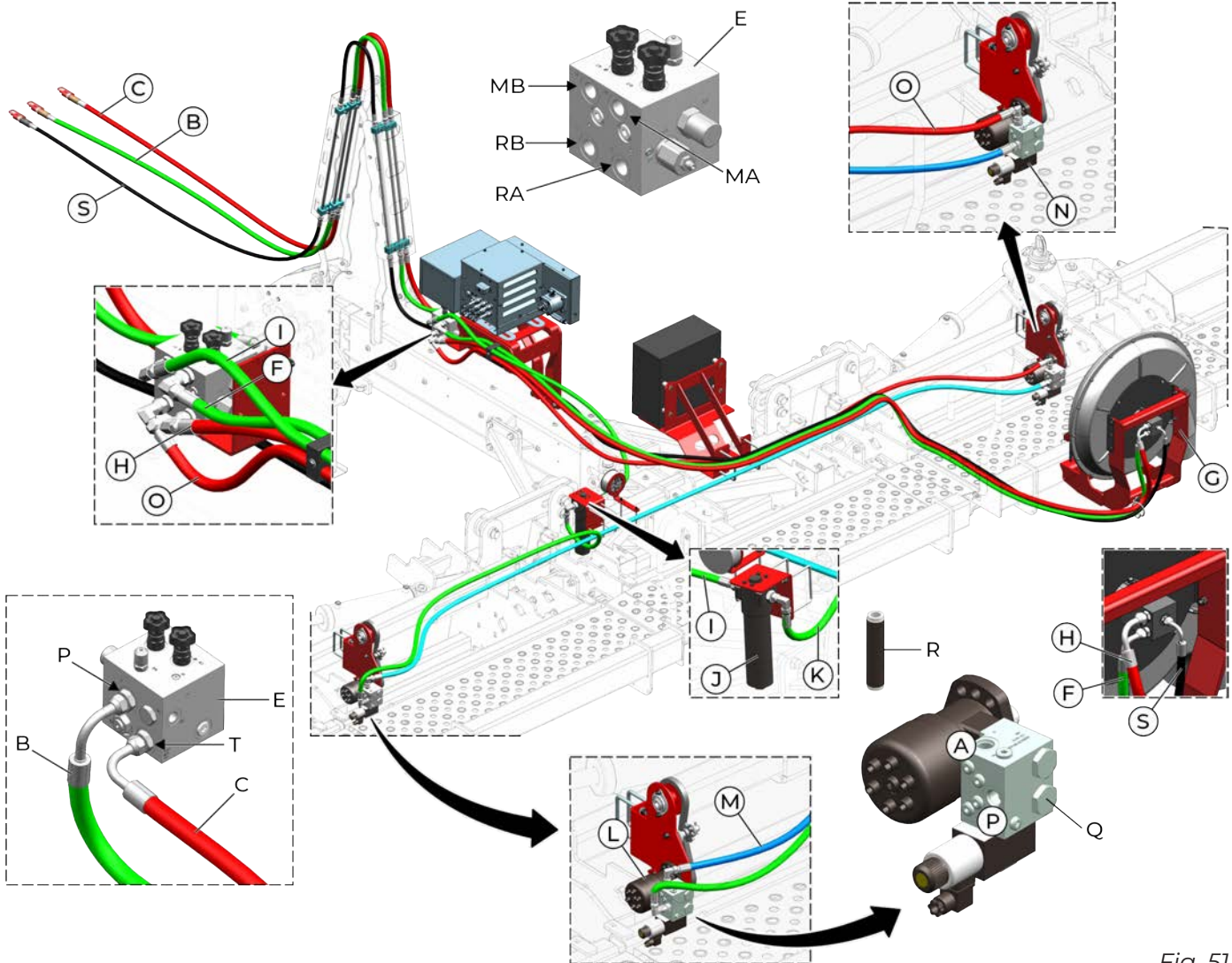


Fig. 51

**NOTA:**

Para acionar este sistema, é necessário um fluxo contínuo de **30 a 50 litros de óleo por minuto**. O primeiro elemento filtrante (R), localizado na parte interna do filtro (J), deve ser substituído após **50 horas de trabalho**. Os demais elementos desse filtro, devem ser substituídos após **200 horas**.

A vazão de óleo necessária para o funcionamento do sistema é ajustada através dos registros “A” e “B” na parte superior do bloco hidráulico. Para ajustar a vazão da turbina positiva, ligada em “MA”, gire o registro e visualize na tela do terminal a rotação ideal da turbina (**3000 - 4000 RPM**).

O ajuste da vazão de óleo dos motores hidráulicos do SHVT é realizado através do registro “MB”, no momento da entrega técnica da semeadora, sendo que está deve ser ajustada em torno de **16l/min**.

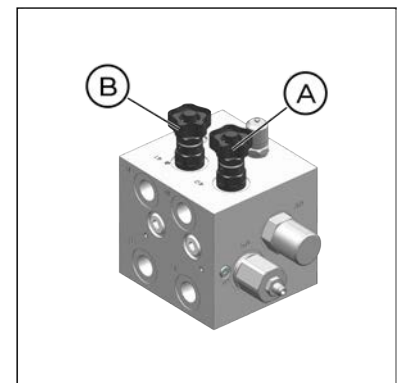


Fig. 52



### → SHVT com dois motores na semente

O acionamento hidráulico desse sistema é promovido por meio de motores hidráulicos, sendo dois motores para a transmissão da semente. Esses motores hidráulicos são ligados ao fluxo contínuo do trator da seguinte forma:

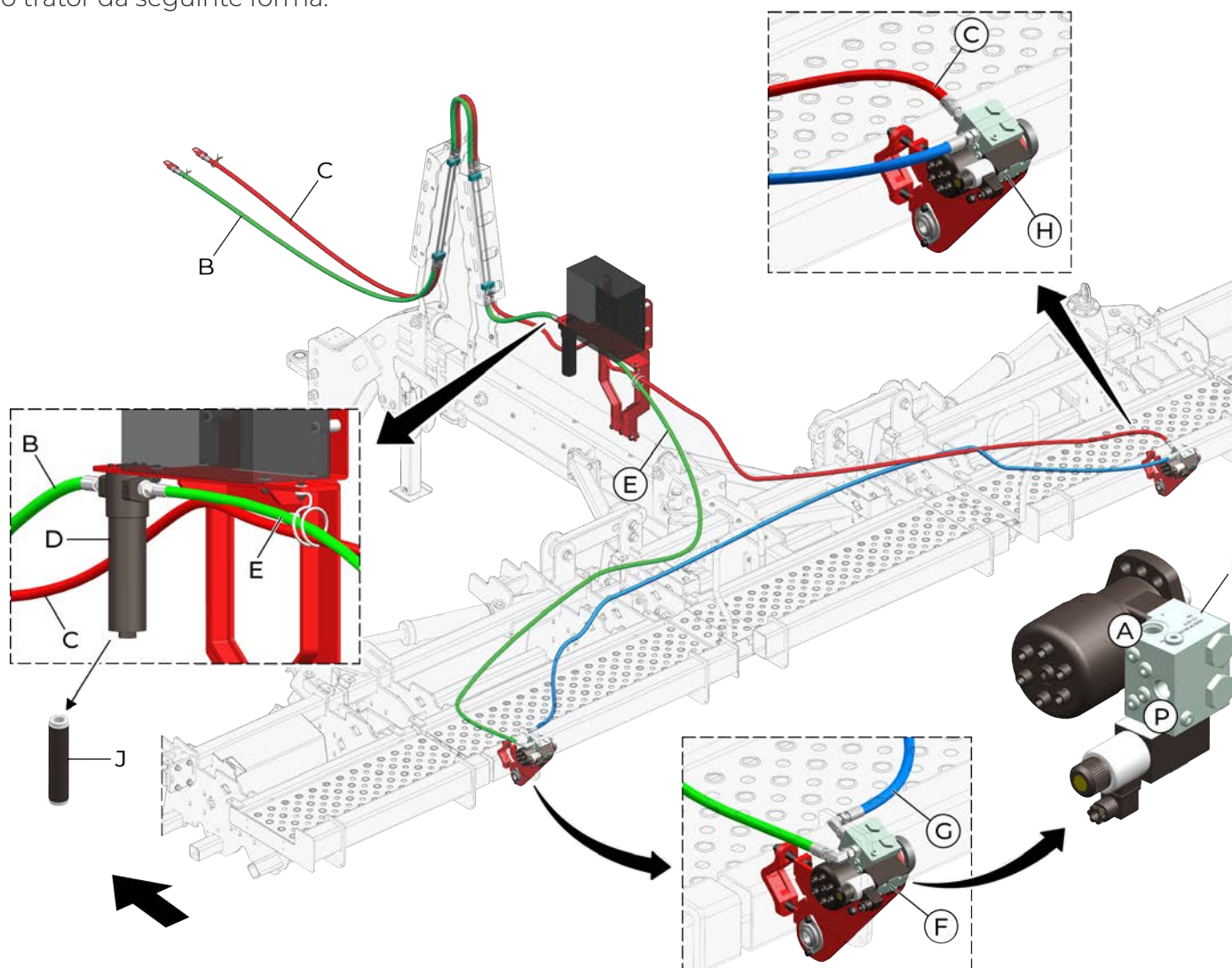


Fig. 53

O sistema hidráulico dessa opção de acionamento é ligado ao fluxo contínuo do trator da seguinte forma:

- a. As mangueiras hidráulicas de pressão (B) e retorno (C), devem ser ligadas ao comando prioritário VCR 3 do trator.
- b. A mangueira hidráulica de pressão (B) conduz o óleo até o filtro (D). Este promove a limpeza do óleo antes de passar pelo primeiro motor, a fim de garantir o bom funcionamento do sistema.
- c. Após passar pelo filtro, o óleo segue pela mangueira (E) até o motor hidráulico da semente (F). Por ser um sistema em que a ligação dos motores é em série, assim que o fluxo de óleo contínuo ativa o primeiro motor (F), o retorno passa pela mangueira (G) e ativa o segundo motor hidráulico da semente (H) e este, retorna todo óleo para o trator por meio da mangueira hidráulica (C).
- d. Cada um dos motores possui um bloco (I) para ligar as mangueiras hidráulicas do sistema, onde (P) é a pressão e (A) é o retorno.

**NOTA:**

Para acionar este sistema, é necessário um fluxo contínuo de 15 a 20 litros de óleo por minuto. O primeiro elemento filtrante (R), localizado na parte interna do filtro (J), deve ser substituído após 50 horas de trabalho. Os demais elementos desse filtro, devem ser substituídos após 200 horas.

**→ SHVT com quatro motores**

O acionamento hidráulico desse sistema é promovido por meio de motores hidráulicos, sendo dois motores para a transmissão de adubo e dois motores para a semente.

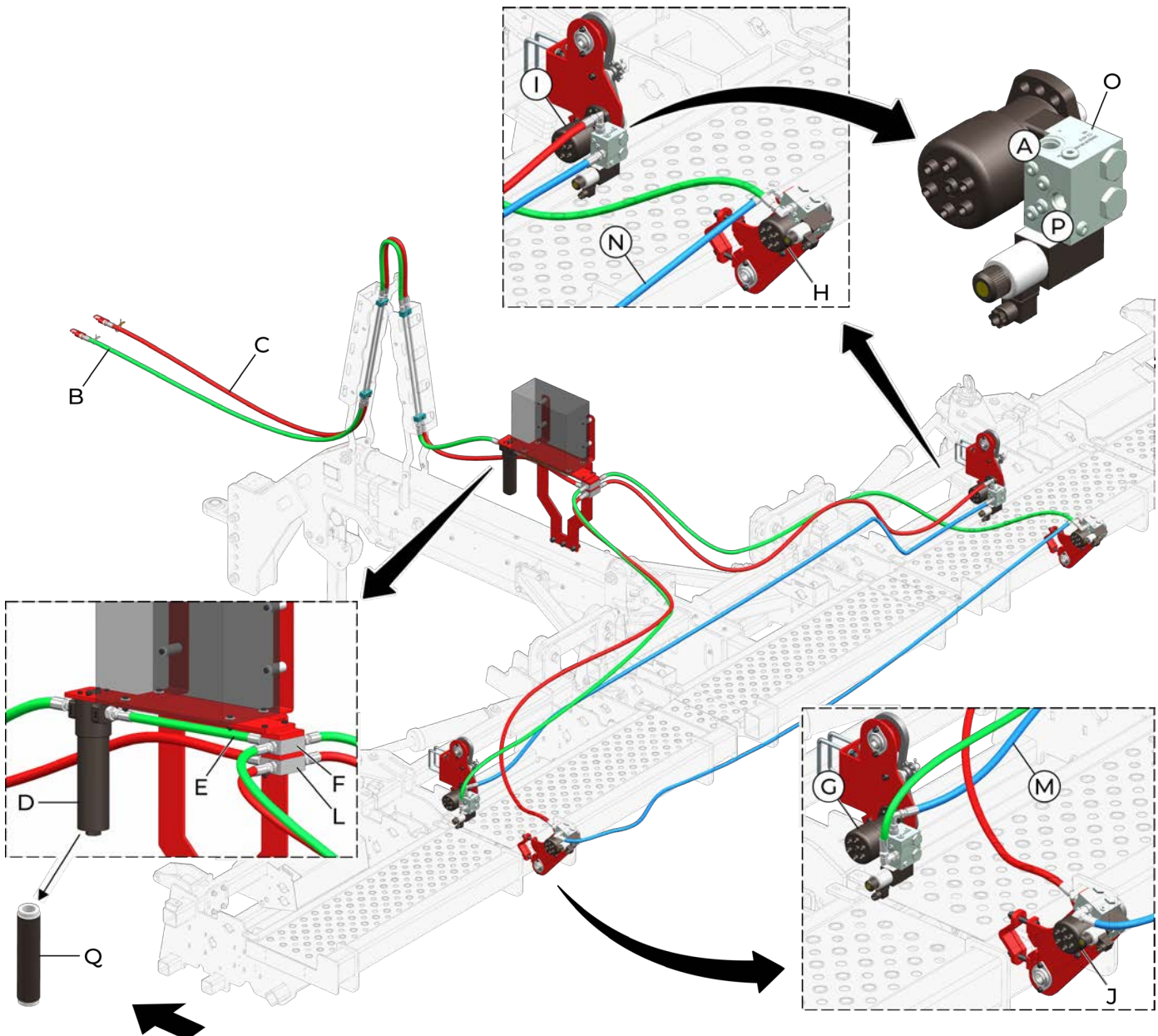


Fig. 54

O sistema hidráulico dessa opção de acionamento é ligado ao fluxo contínuo do trator da seguinte forma:

- a. As mangueiras hidráulicas de pressão (B) e retorno (C), devem ser ligadas ao comando prioritário VCR 3 do trator.



- b.** A mangueira hidráulica de pressão (B) conduz o óleo até o filtro (D), este promove a limpeza do óleo antes de passar pelo primeiro motor, a fim de garantir um bom funcionamento do sistema.
- c.** Após passar pelo filtro, o óleo segue pela mangueira (E) até o bloco “T” de pressão (F) e então é distribuído para os motores hidráulicos de adubo (G) e semente (H). Esses motores são ligados em série, ou seja, assim que o fluxo de óleo contínuo ativa o primeiro motor, tanto de adubo quanto de semente, o retorno que sai destes pelas mangueiras hidráulicas (M) e (N) ativa o segundo motor de adubo (I) e semente (J) que por sua vez, retornam o óleo para o bloco “T” de retorno (L) e este, conduz todo o óleo de volta para o trator por meio da mangueira hidráulica (C).
- d.** Cada um dos motores possui um bloco (U) para ligar as mangueiras hidráulicas do sistema de acionamento do adubo, onde (P) é a pressão e (A) é o retorno.

**NOTA:**

Para acionar este sistema, é necessário um fluxo contínuo de **30 a 35 litros de óleo por minuto**.

O primeiro elemento filtrante (X), localizado na parte interna do filtro (D), deve ser substituído após **50 horas de trabalho**. Os demais elementos desse filtro, devem ser substituídos após **200 horas**.

### **6.3.6. Despressurização ou sangramento do sistema**

- 1.** Conecte inicialmente as mangueiras ao sistema de válvulas hidráulicas do trator;
- 2.** Acione a alavanca do comando hidráulico na posição pressão, realizando a extensão da haste do cilindro hidráulico até obter a pressão máxima, mantendo pressionado o sistema por 20 segundos;
- 3.** Acione a alavanca do comando hidráulico na posição retorno, para que ocorra o recolhimento da haste do cilindro, quando a haste estiver totalmente recolhida mantenha pressionando o sistema por 20 segundos;
- 4.** Proceda desta maneira até a normalização da semeadora;
- 5.** Caso tenha dificuldades no levante da semeadora carregada ou após o aquecimento do óleo, verifique a pressão do sistema hidráulico do trator, o qual possui uma válvula reguladora de pressão;
- 6.** Aumente progressivamente a pressão até que se obtenha o levantamento da semeadora, numa velocidade normal de levante;
- 7.** Se persistir o problema, entre em contato com o departamento de assistência técnica **VENCE TUDO**;
- 8.** Caso aconteça situações em que a máquina baixe sozinha, deve-se realizar o teste de integridade do sistema hidráulico da máquina. Para isso, erga a máquina e em seguida retire as mangueiras hidráulicas de levante do sistema VCR do trator. Se ao realizar este processo, a semeadora parar de baixar, pode-se constatar que o problema está no trator e não na semeadora;
- 9.** Ao operar a máquina, acione todos os comandos hidráulicos, afim de verificar se o óleo hidráulico do trator continua no nível médio do reservatório.

**NOTA:**

Este procedimento pode resultar na perda de óleo hidráulico, pois para engatar as mangueiras novamente, as mesmas deverão estar sem pressão interna.

Caso o sistema hidráulico estiver com a pressão muito elevada, faça os devidos ajustes para diminuir essa pressão.

### **6.4. Espaçamento entre as linhas de plantio**

As semeadoras saem de fábrica montadas com o espaçamento de acordo com o número de linhas solicitado, tendo a possibilidade para optar por outros espaçamentos, segundo as configurações



disponíveis da semeadora.

O espaçamento deve ser medido do centro do conjunto de disco duplo de semente até o centro do próximo conjunto de disco duplo.

**NOTA:**

**Pode haver uma variação de até + ou - 2 cm para cada espaçamento entre linhas.**

Veja a seguir, como fazer a montagem das linhas no chassi de acordo com os espaçamentos disponíveis:

→ **Com limitador pull system**

- a. Espaçamento de 45 cm:** marque o centro do chassi, então posicione a primeira linha sulcadora (A) no tubo dianteiro (C) do chassi para o lado direito da marcação, à uma distância de 22,5 cm (valor que corresponde a metade do espaçamento entre linhas). Da mesma forma, posicione a segunda linha sulcadora (B) no tubo (D) do chassi para o lado esquerdo da marcação, à uma distância de 22,5 cm. Partindo destas, intercale a montagem das demais linhas sulcadoras nos tubos que seguem o alinhamento dos tubos (C) e (D), com o espaçamento de 45 cm para cada lado. Monte as linhas da semente alinhadas com as linhas sulcadoras instaladas, intercalando uma curta (E) e uma longa (F).

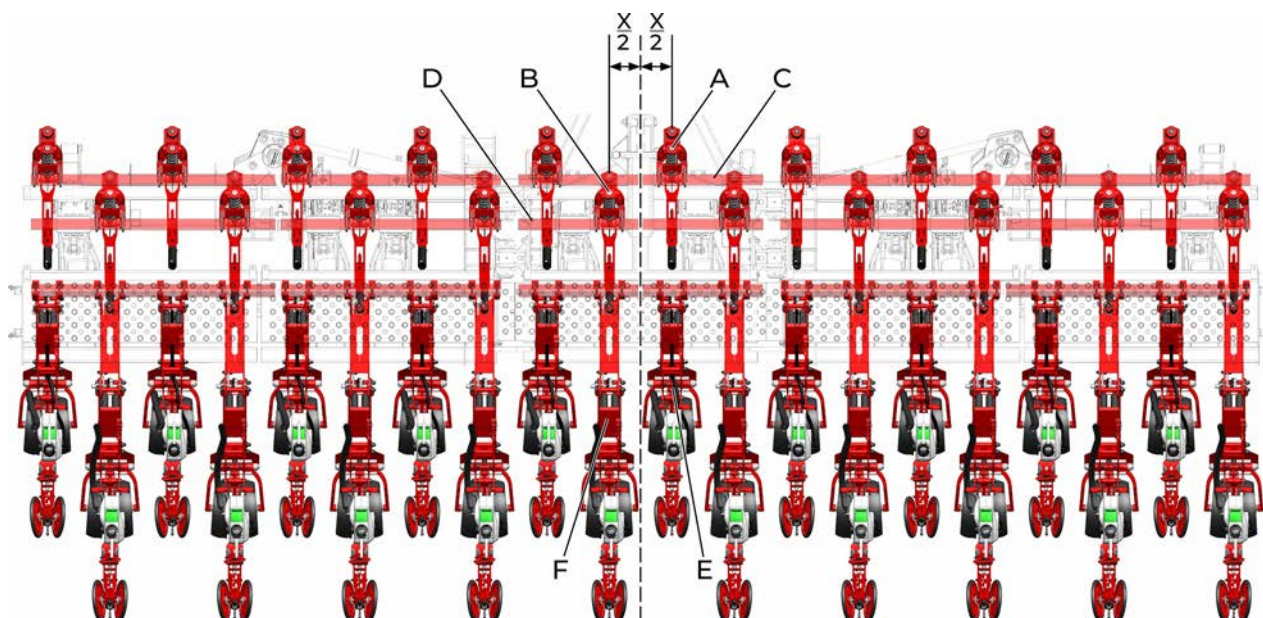


Fig. 55

- b. Espaçamento de 50 cm:** marque o centro do chassi, então posicione a primeira linha sulcadora (A) no tubo dianteiro (C) do chassi para o lado direito da marcação, à uma distância de 25 cm (valor que corresponde a metade do espaçamento entre linhas). Da mesma forma, posicione a segunda linha sulcadora (B) no tubo (D) do chassi para o lado esquerdo da marcação, à uma distância de 25 cm. Partindo destas, intercale a montagem das demais linhas sulcadoras nos tubos que seguem o alinhamento dos tubos (C) e (D), com o espaçamento de 50 cm para cada lado. Monte as linhas da semente alinhadas com as linhas sulcadoras instaladas, intercalando uma curta (E) e uma longa (F).

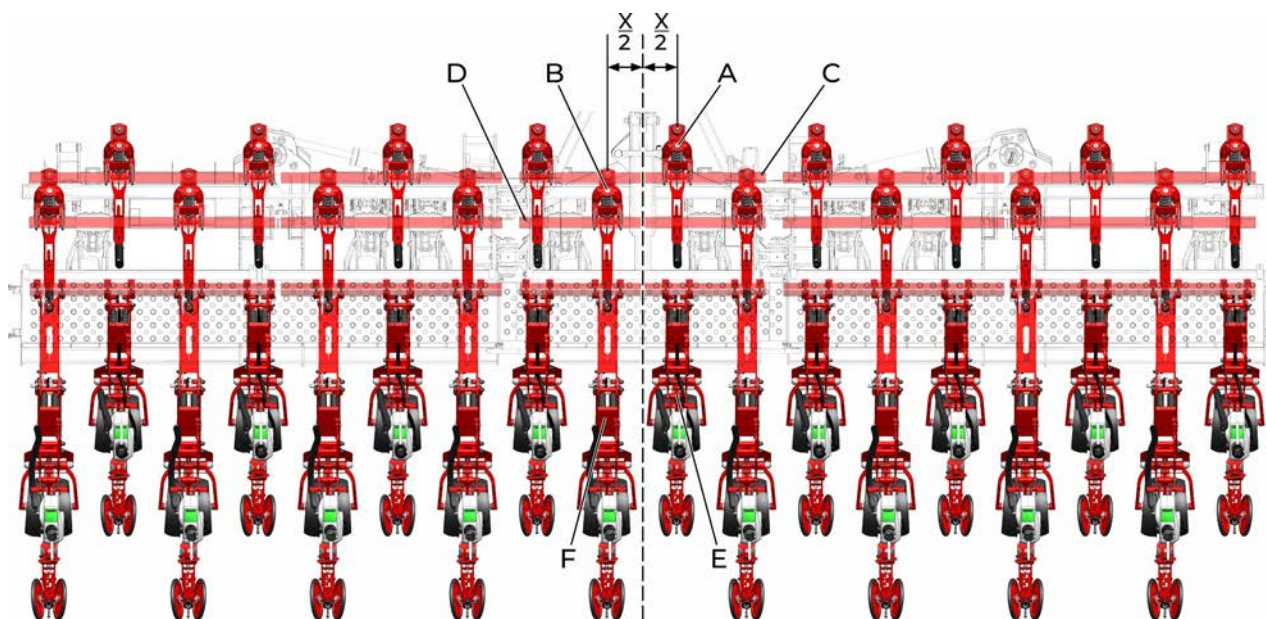


Fig. 56

→ Com demais modelos de limitadores

- a. Espaçamento de 45 cm:** marque o centro do chassi, então posicione a primeira linha sulcadora (A) no tubo dianteiro (C) do chassi para o lado direito da marcação, à uma distância de 22,5 cm (valor que corresponde a metade do espaçamento entre linhas). Da mesma forma, posicione a segunda linha sulcadora (B) no tubo (D) do chassi para o lado esquerdo da marcação, à uma distância de 22,5 cm. Partindo destas, intercale a montagem das demais linhas sulcadoras nos tubos que seguem o alinhamento dos tubos (C) e (D), com o espaçamento de 45 cm para cada lado. Partindo do centro, monte no tubo traseiro do chassi, duas linhas curtas da semente (E) para cada lado, alinhadas com as linhas sulcadoras instaladas e então, uma linha longa (F) para a direita e uma para a esquerda. Depois, monte o restante das linhas curtas até fechar o número de linhas de acordo com esta configuração.

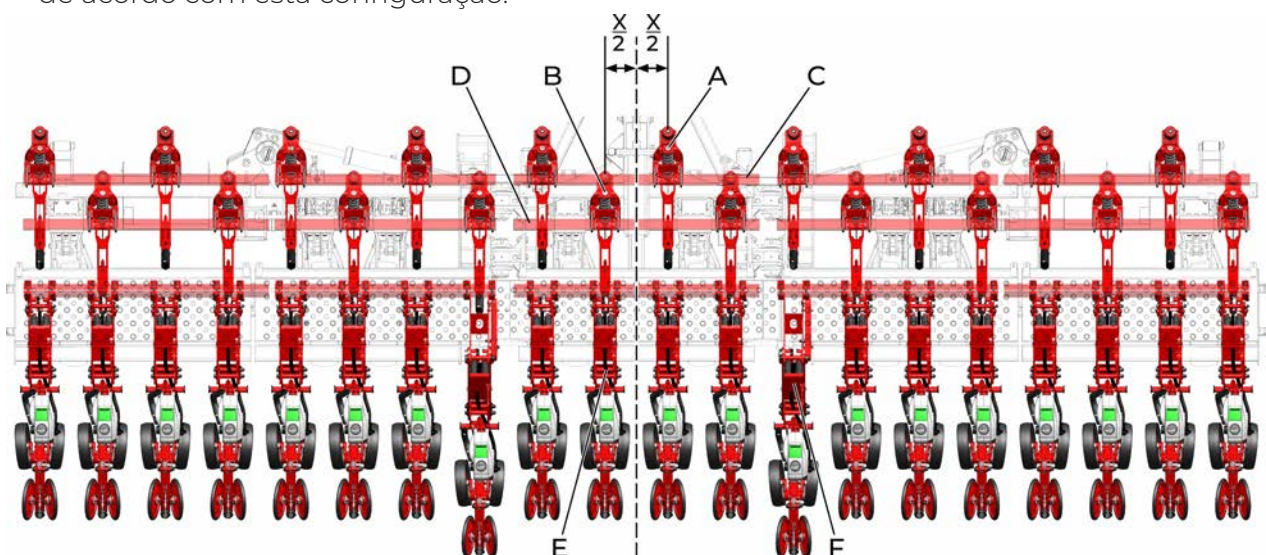


Fig. 57

- b. Espaçamento de 50 cm:** marque o centro do chassi, então posicione a primeira linha sulcadora (A) no tubo dianteiro (C) do chassi para o lado direito da marcação, à uma distância de 25 cm (valor que corresponde a metade do espaçamento entre linhas). Da mesma forma, posicione a segunda linha sulcadora (B) no tubo (D) do chassi para o lado esquerdo da marcação, à uma distância de 25 cm. Partindo destas, intercale a montagem das demais linhas sulcadoras nos tubos que seguem o alinhamento dos tubos (C) e (D), com o espaçamento de 50 cm para cada lado. Partindo do centro,



monte no tubo traseiro do chassi, duas linhas curtas da semente (E) para cada lado, alinhadas com as linhas sulcadoras instaladas e então, uma linha longa (F) para a direita e uma para a esquerda. Depois, monte o restante das linhas curtas até fechar o número de linhas de acordo com esta configuração.

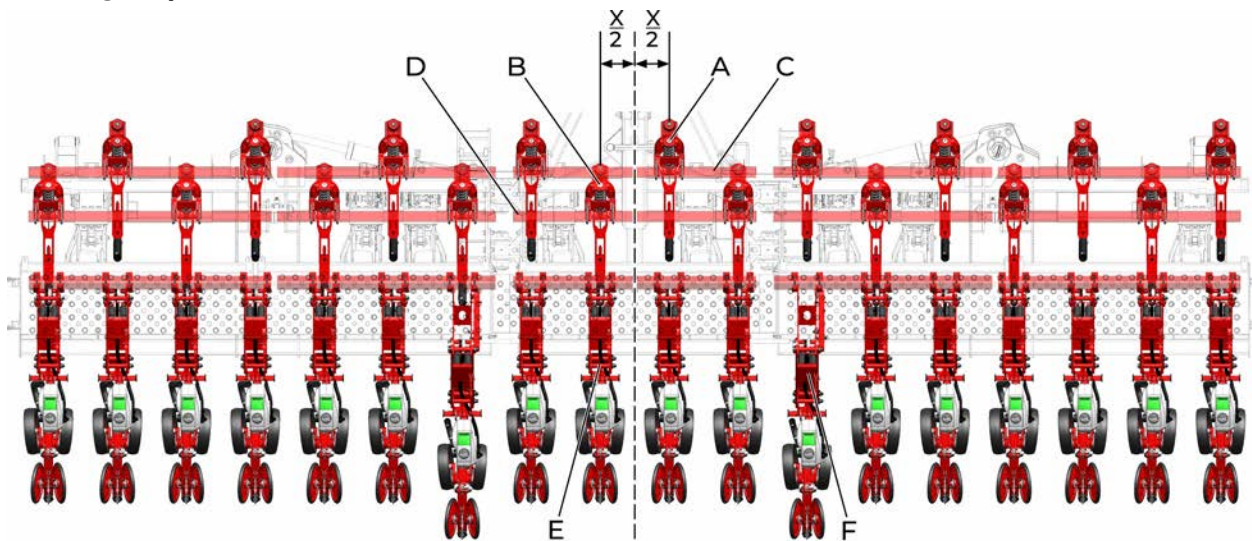


Fig. 58

**NOTA:**

Na semeadora Flexxa 16300 com espaçamento de 45 cm, a montagem das linhas é diferenciada no módulo central. A primeira linha (A) e a segunda (B) são montadas no tubo (C). A terceira linha (D) é montada de forma intercalada, sendo posicionada no tubo (E).

As demais linhas devem ser posicionadas de acordo com a representação. Essa disposição das linhas é feita de tal forma para permitir a montagem dos rodados.

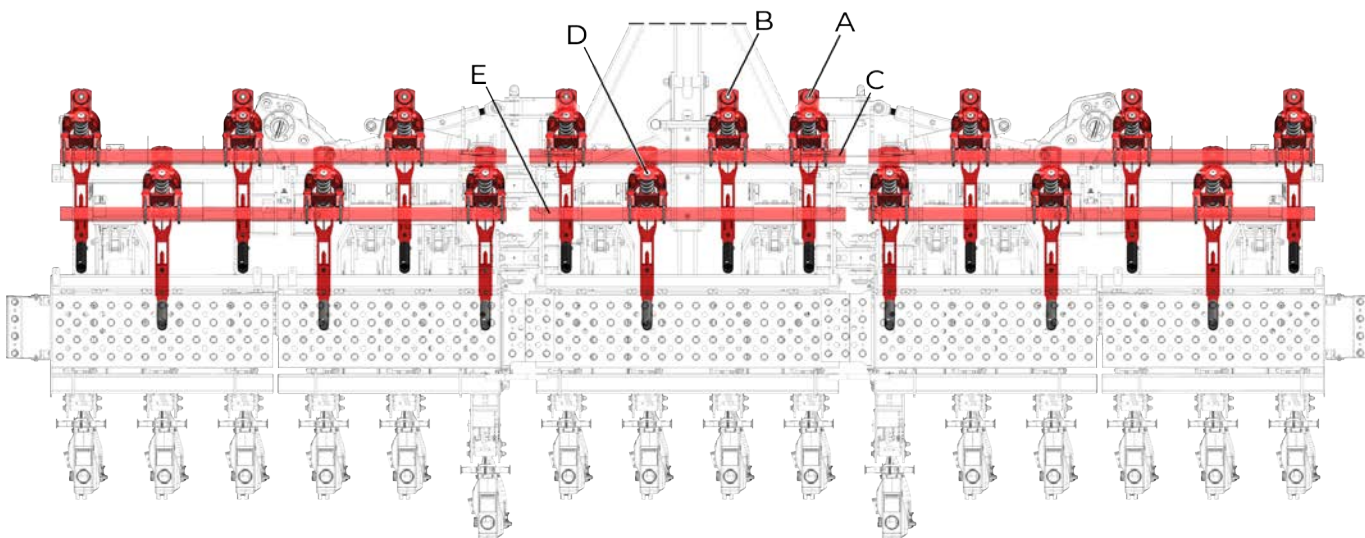


Fig. 59

Na semeadora Flexxa 16300 com espaçamento de 50 cm, a montagem das linhas é diferenciada. No chassi módulo direito, a segunda linha (A) é montada no tubo (E) e a terceira linha (B) e (C) são montadas no tubo (D). No chassi esquerdo, a segunda linha (F) é montada no tubo (G) e as linhas (H) e (I) no tubo (J). As demais linhas devem ser posicionadas de acordo com a representação. Essa disposição das linhas é feita de tal forma, para que ao realizar o fechamento da semeadora, as linhas sulcadoras não venham a colidir uma na outra, danificando a estrutura da semeadora, bem como para permitir a montagem dos rodados.

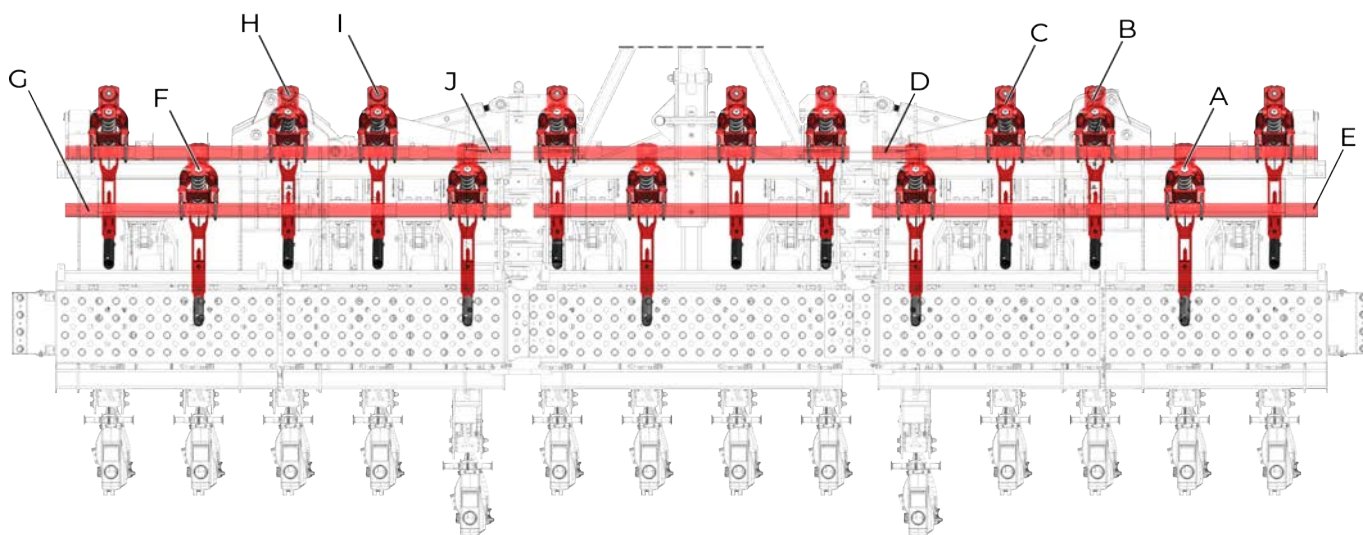


Fig. 60

**NOTA:**

Os procedimentos aqui apresentados indicam orientações para a montagem das linhas sulcadoras e da semente.

**6.4.1. Troca de espaçamento**

As semeadoras saem de fábrica com espaçamento montado de acordo com o número de linhas solicitado, havendo a possibilidade de se optar por outro espaçamento, com a inclusão ou remoção de linhas de acordo com a cultura que pode necessitar de mais ou menos linhas de plantio.

**NOTA:**

A troca nos espaçamentos varia de acordo com o modelo da semeadora. Por isso, consulte as opções disponíveis antes de realizar a troca e para maiores esclarecimentos, consulte o departamento técnico da VENCE TUDO.



## 6.5. Conjunto chassi

As semeadoras Flexxa possuem um chassi modular, formado pelos seguintes componentes:

### → Flexxa 16300

1. Módulo lateral direito
2. Chassi direito
3. Chassi central
4. Chassi esquerdo
5. Módulo lateral esquerdo
6. Cabeçalho
7. Deslizador
8. Braço articulador
9. Eixo de articulação
10. Trava articulação
11. Haste trava direita dos módulos
12. Haste trava esquerda dos módulos
13. Articulação dos módulos
14. Suporte apoio rolete
15. Rolete
16. Tensor articulado

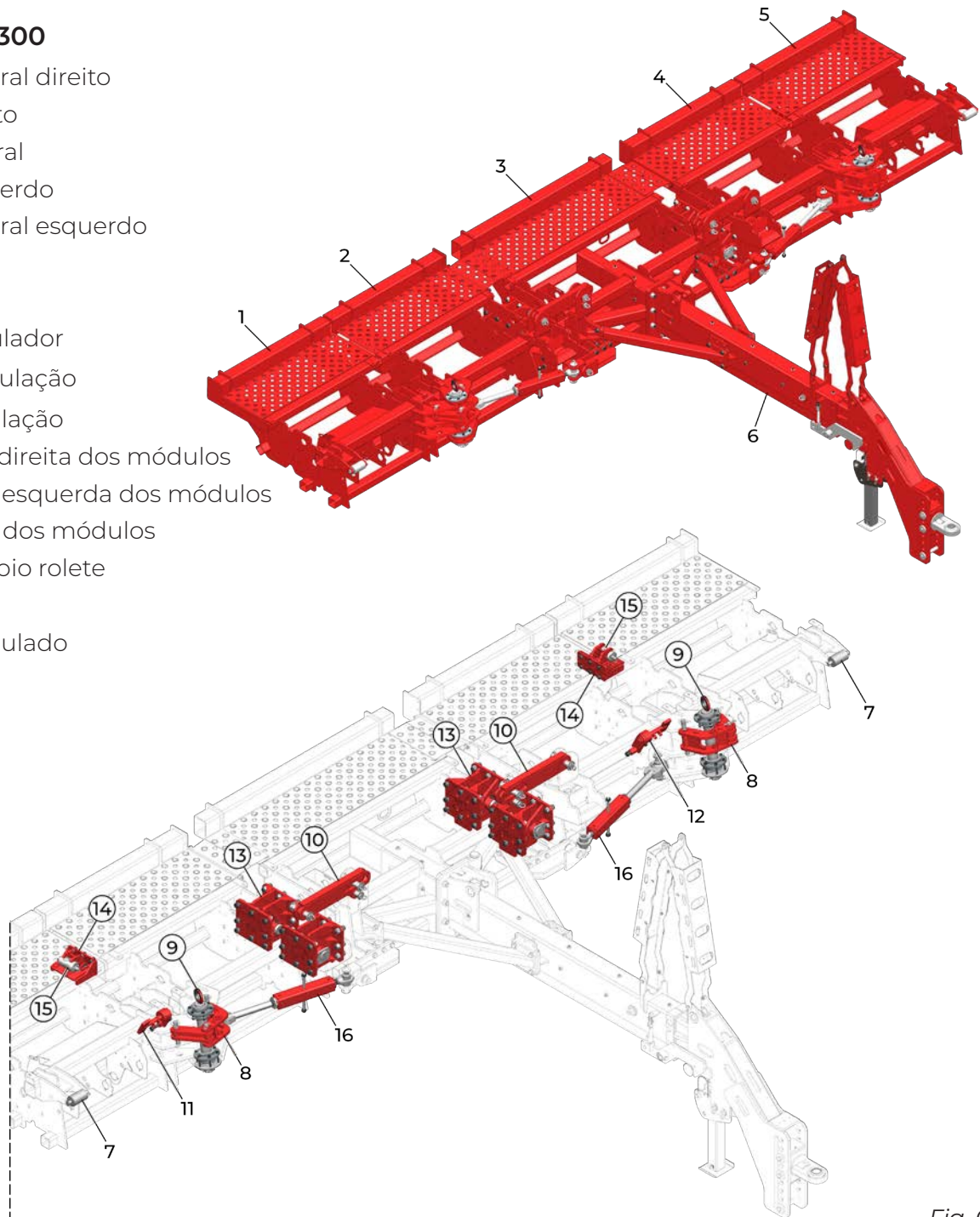


Fig. 61



→ Flexxa 18300 e 20300

- |                            |                                      |
|----------------------------|--------------------------------------|
| 1. Módulo lateral direito  | 9. Eixo de articulação               |
| 2. Chassi direito          | 10. Trava articulação                |
| 3. Chassi central          | 11. Haste trava direita dos módulos  |
| 4. Chassi esquerdo         | 12. Haste trava esquerda dos módulos |
| 5. Módulo lateral esquerdo | 13. Articulação dos módulos          |
| 6. Cabeçalho               | 14. Suporte apoio rolete             |
| 7. Deslizador              | 15. Rolete                           |
| 8. Braço articulador       |                                      |

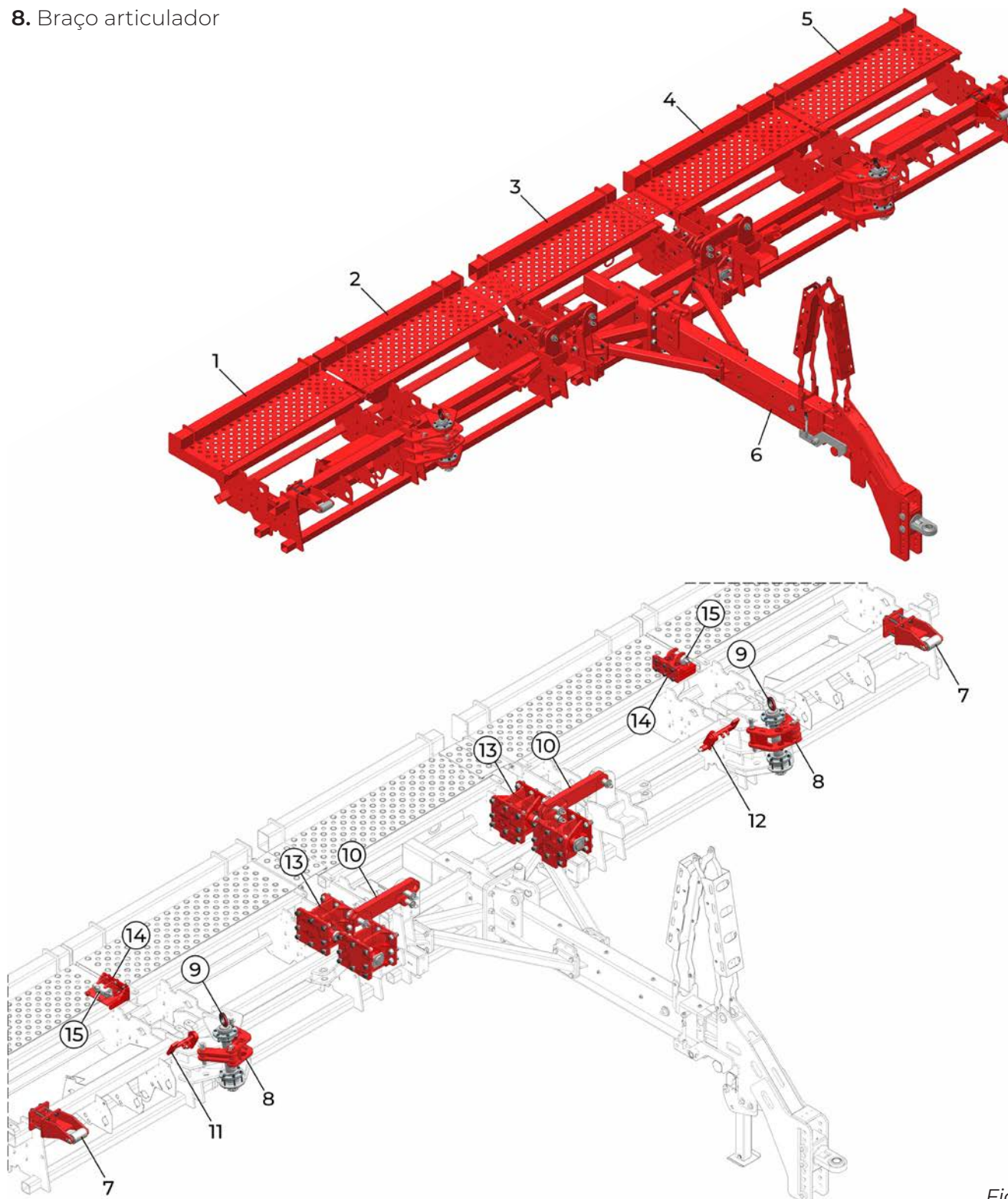


Fig. 62



### 6.5.1. Chassis central e laterais

As linhas de plantio são montadas nos chassis laterais, central e módulos laterais, conforme espaçamento entre linhas definido.

Com o objetivo de operar a semeadora em terrenos pouco acidentados e com desníveis, em ambos os modelos, os chassis laterais e módulos laterais possuem articulação de  $22^\circ$  ( $11^\circ$  para cima e  $11^\circ$  para baixo), o que permite melhor copiagem do solo de modo que as linhas de plantio acompanhem os desníveis no solo, mantendo a uniformidade no plantio.

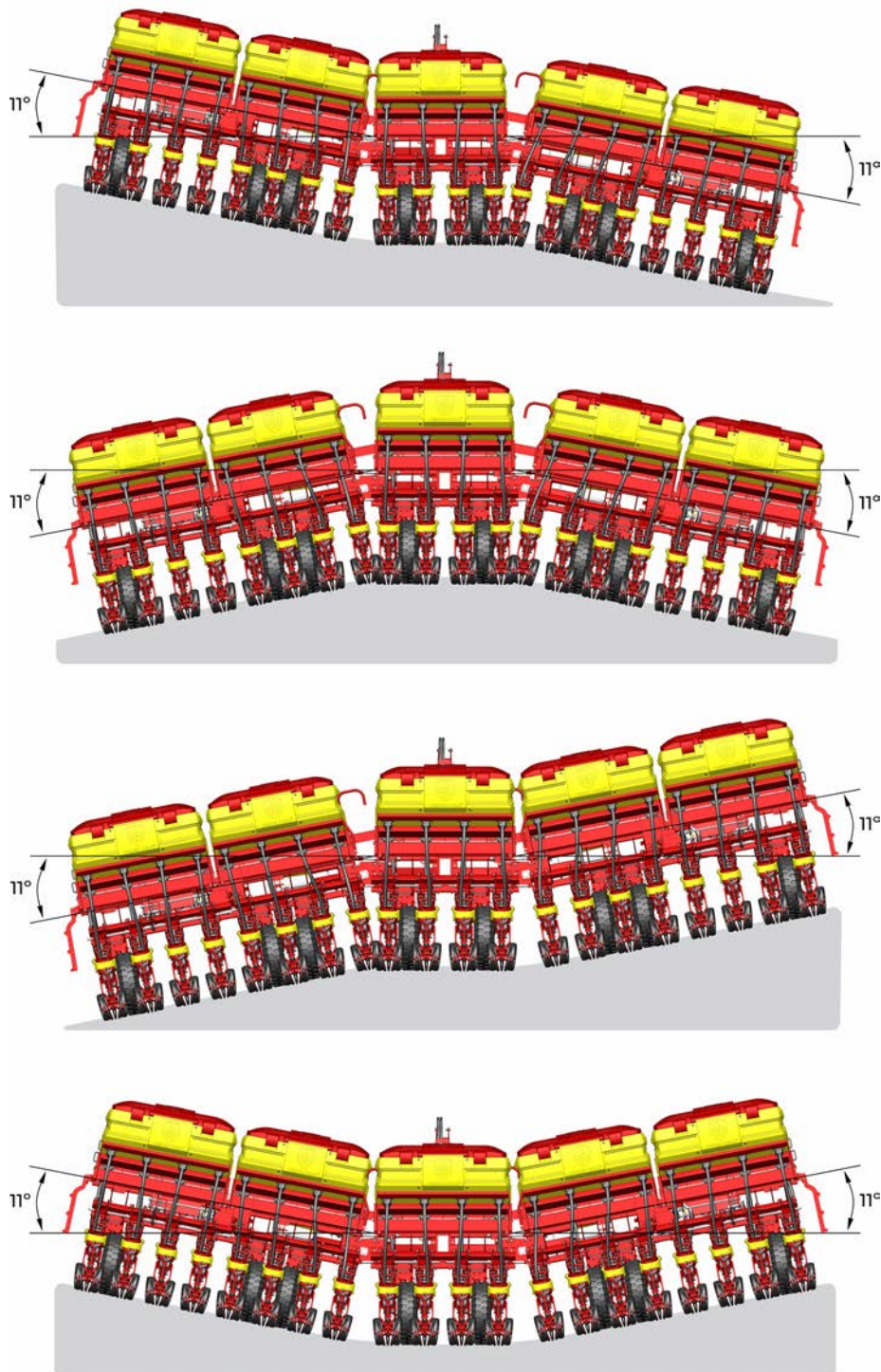


Fig. 63



O OPERADOR DEVE EVITAR LOCAIS ONDE A ARTICULAÇÃO SEJA MAIOR QUE  $11^\circ$ , POIS PODE OCORRER A QUEBRA DOS CHASSIS.



A articulação dos chassis laterais ocorre por meio de dois pontos entre os chassis laterais e o chassi central.

Um é o ponto (A), formado por uma trava (C) que possui um curso (D), o qual permite a trava deslizar de maneira que acompanhe os movimentos de articulação. Esse mesmo curso também atua como uma forma de “batente”, limitando o ângulo de articulação.

Além desta função, a trava também tem por objetivo, bloquear a articulação dos chassis laterais. Porém, só deve ser utilizada com esse fim para realizar o transporte da semeadora em caminhões/carretas, ou quando dispositivos de içamento forem usados. Para bloquear a articulação, recoloque o pino no ponto (E).

**NOTA:**

Antes de bloquear a articulação, verifique se a semeadora está nivelada e caso não esteja, primeiro faça o nivelamento da mesma.

Antes de realizar o transporte da semeadora com o trator ou utilizá-la no plantio, certifique-se de que o pino que vai no ponto (E) foi removido, a fim de permitir que o sistema realize o trabalho de articulação.

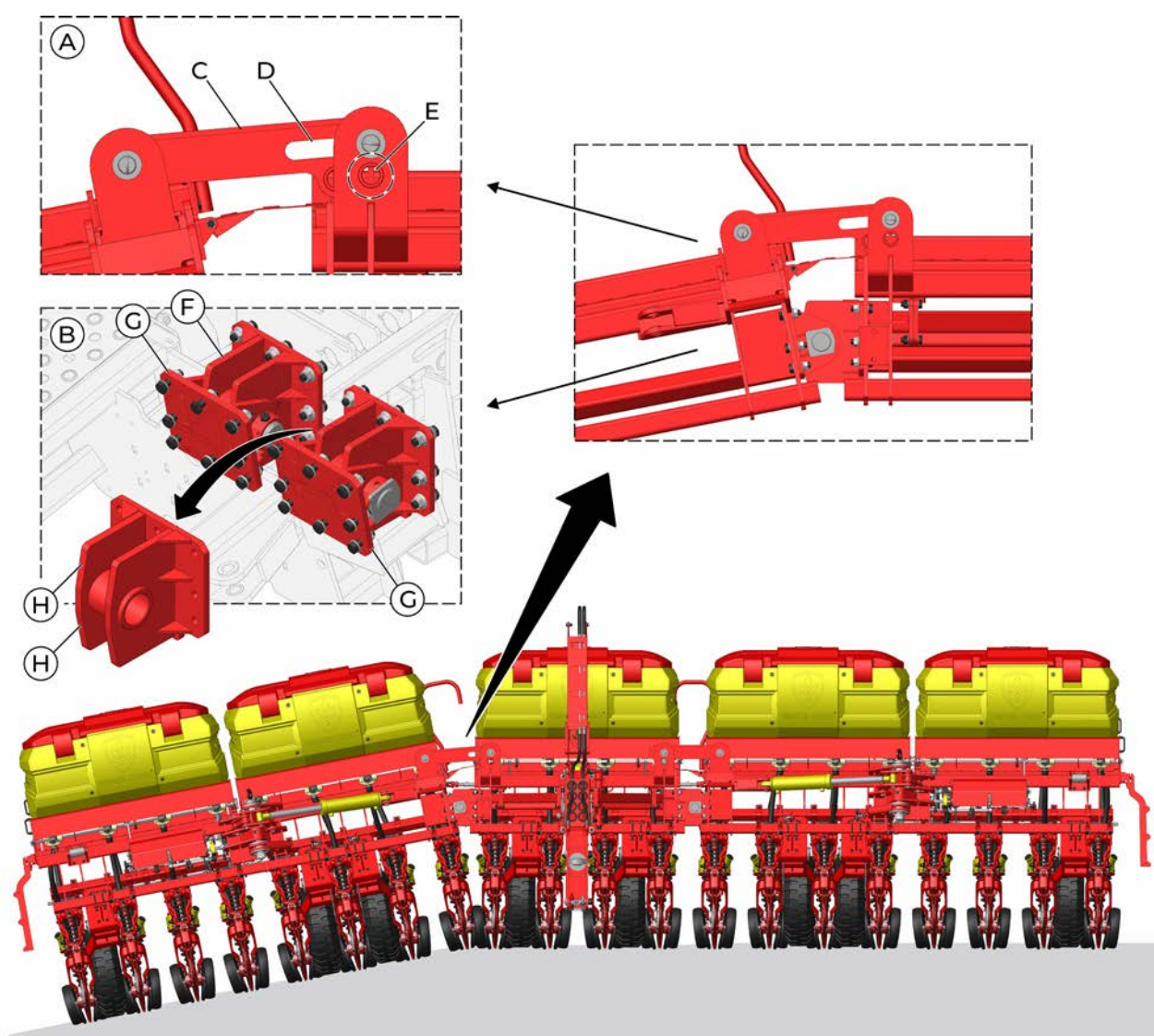


Fig. 64

O outro ponto é o (B), que consiste em um sistema de mancalização fixado em ambos os chassis, lateral e central. Esse sistema possibilita o giro do chassi lateral, e também possui peças chanfradas (F) que servem de “batente”, de modo que ao articular o chassi, as peças (G) encostam na face (H) dessas peças chanfradas, limitando o ângulo de articulação que é no máximo de 11° para cima e 11° para baixo.

**⚠ ATENÇÃO**

CONSERVE OS MANCAIS SEMPRE BEM LUBRIFICADOS POR MEIO DAS GRAXEIRAS (A) LOCALIZADAS NA PARTE SUPERIOR E INFERIOR DE CADA UM.

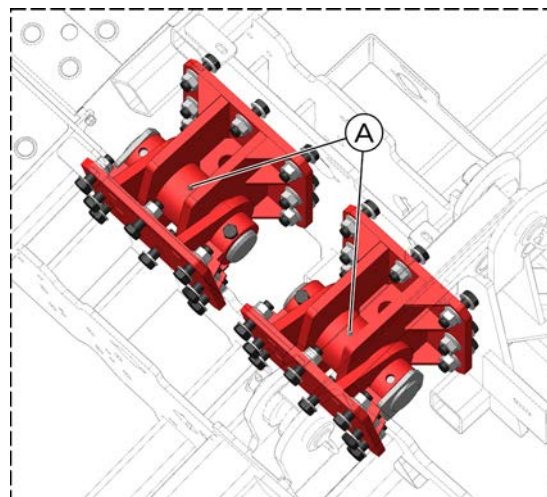


Fig. 65

A fim de que não ocorram interferências entre as linhas durante o trabalho de articulação da semeadora, existem algumas variações de montagens das linhas nos chassis, pertinentes ao modelo de limitador utilizado na semeadora

Quando utilizados os limitadores banda larga (pull system) ou banda premium (pull system), as montagens das linhas curtas e longas são intercaladas, conforme figura a seguir:

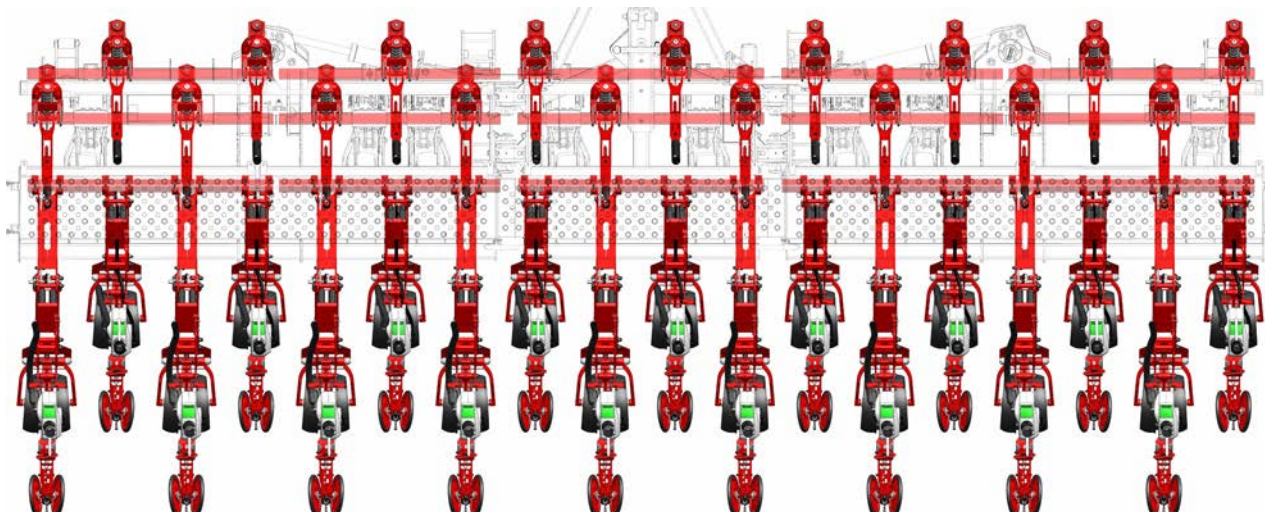


Fig. 66

Quando utilizados os limitadores premium e em "V", são montadas apenas duas linhas longas no chassi central, e o restante todas curtas, conforme figura a seguir:

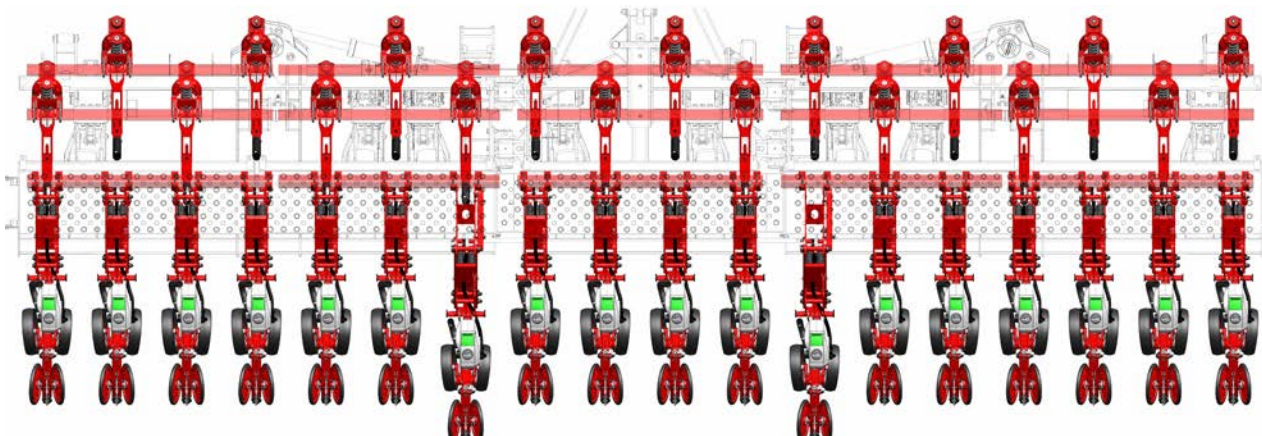


Fig. 67



### 6.5.2. Rolete e suporte apoio rolete

Esses conjuntos tem por finalidade as seguintes funções:

- Fazer o encaixe dos módulos laterais nos chassis laterais ao realizar a abertura da semeadora;
- Nivelar a altura (A-B) dos módulos e chassis laterais;
- Ajustar o alinhamento (D-E) da semeadora.

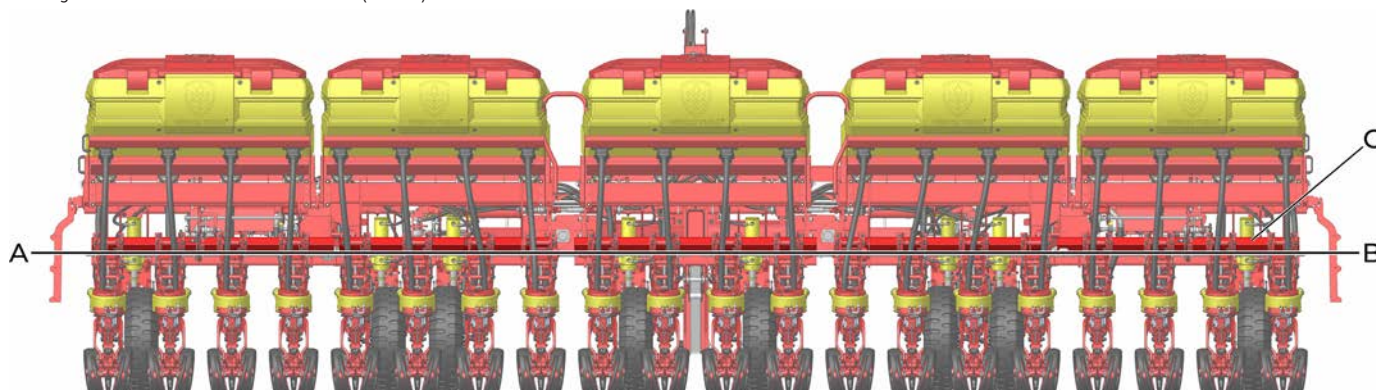


Fig. 68

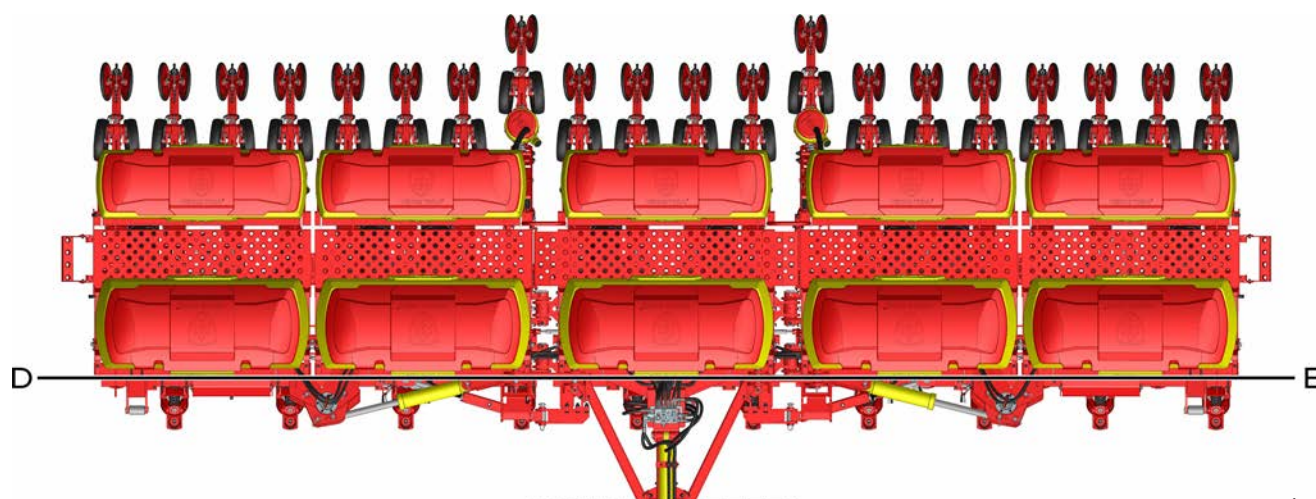


Fig. 69

É fundamental que ambos os alinhamentos, (A-B) e (D-E), sejam ajustados de modo que os chassis e módulos laterais fiquem o mais equiparados possível para operar o plantio.

Para aferir o nivelamento da altura, use como referência o tubo traseiro (C) dos chassis e módulos laterais onde são montadas as linhas de semente. Caso estes não estejam alinhados, faça a regulagem da seguinte forma:

- a. Afrouxe as porcas dos parafusos (F);
- b. Ajuste o suporte (G) para cima ou para baixo, dentro da tolerância permitida pelas furações (H);
- c. Após nivelada a altura, faça o reaperto das porcas para fixar o suporte na posição ajustada.

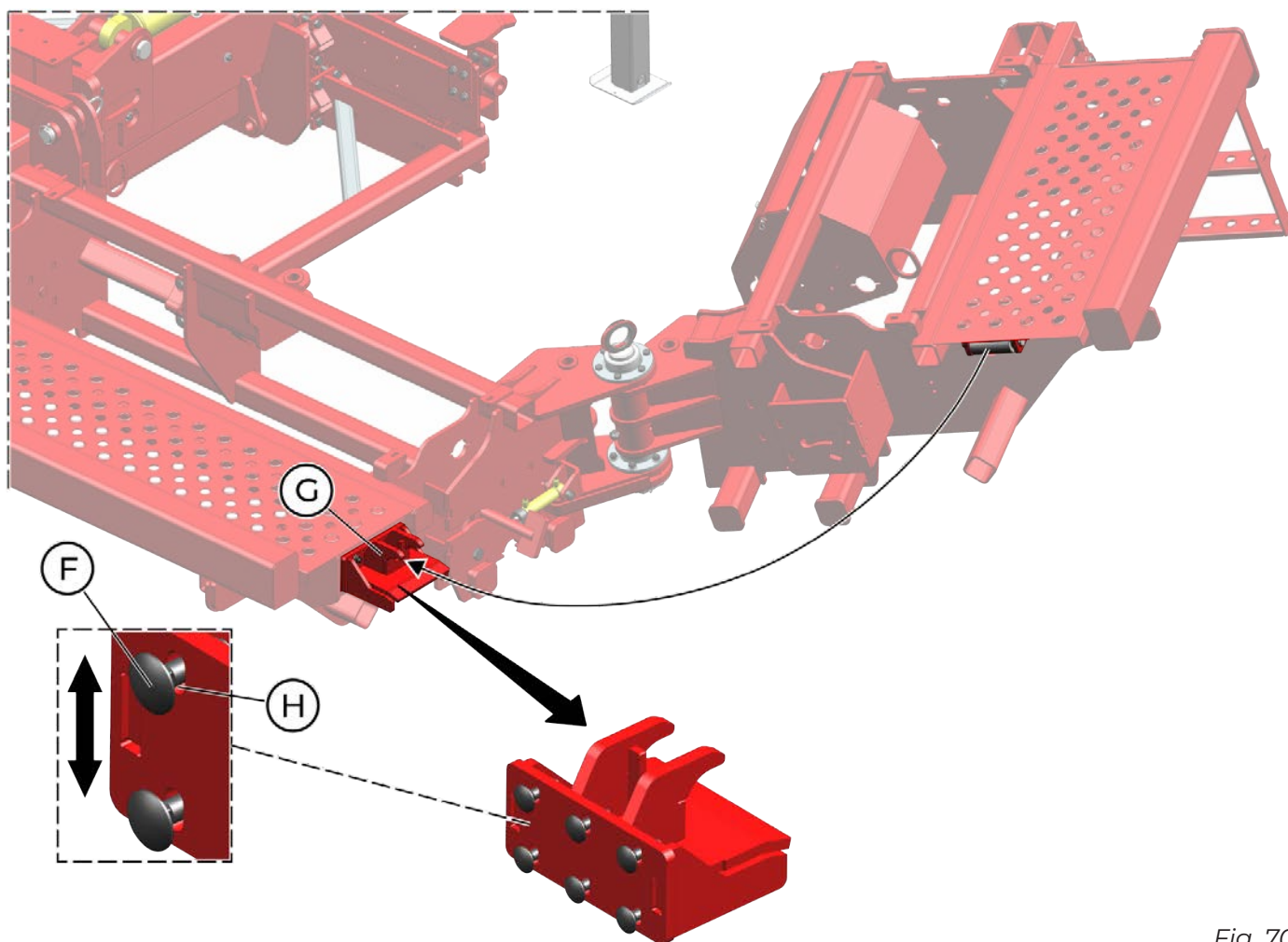


Fig. 70

A vista lateral é o melhor ângulo para verificar o alinhamento (D-E) da semeadora. Se por ventura identificar o desalinhamento da mesma, realize o ajuste por meio do suporte (G).

Esse ajuste é realizado através de espaçadores (I), posicionados entre o chassi e o suporte (G). Esses espaçadores tem espessura de 1,5mm (armazenados dentro da caixa de acessórios) e 1,9mm, sendo esse montado na semeadora.

De acordo com o desalinhamento, faça o acréscimo ou remoção destes espaçadores.

E mesmo após esta regulagem, o alinhamento da semeadora não estiver equiparado o suficiente, regule também os tensores (**tópico 6.5.3**).

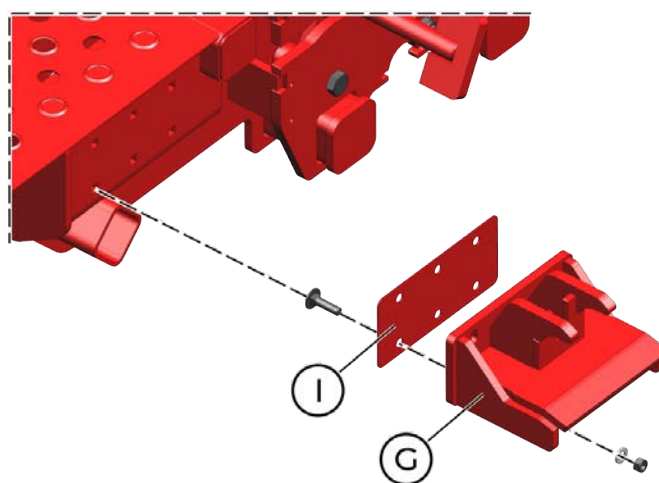


Fig. 71



### 6.5.3. Tensores

Os tensores (A) tem a finalidade de estabilizar e manter o alinhamento (B-C) da semeadora durante o trabalho. Para verificar o alinhamento da semeadora, use como referência a vista lateral, a qual proporciona uma melhor visualização para identificar se há ou não a necessidade de ajustes e regulagens.

Existem dois modelos de tensores para a semeadora Flexxa, sendo que é usado um ou outro de acordo com o espaçamento entre linhas atribuído, de 45 cm ou 50 cm. Salvo o modelo de semeadora Flexxa 16300, que utiliza um mesmo tensor (45 cm), independente do espaçamento configurado.

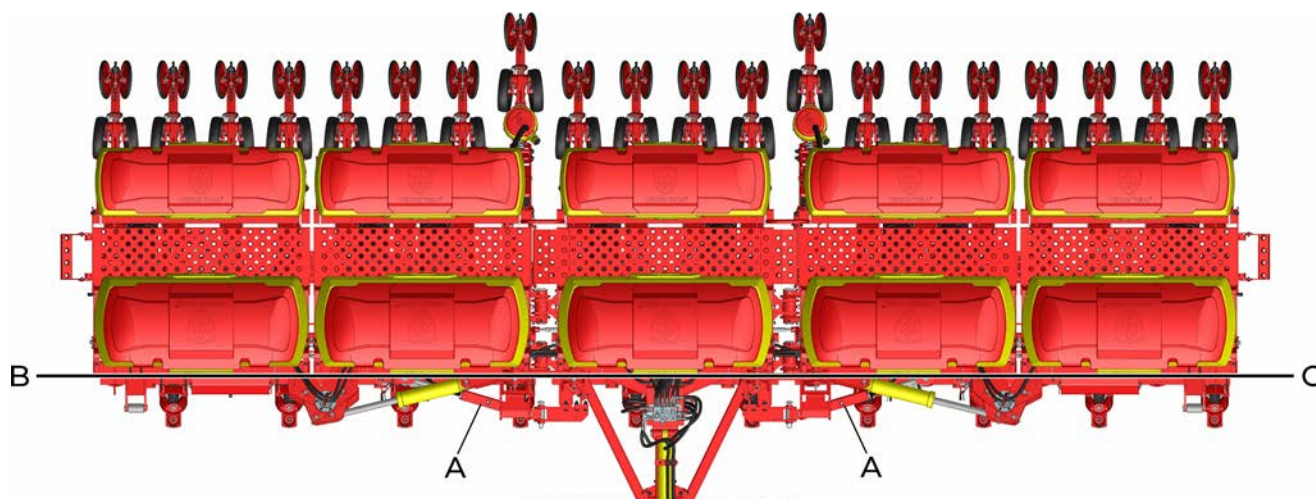


Fig. 72

O que difere entre os modelos de tensor (A), utilizado quando a configuração de espaçamento da semeadora é de 45 cm, e o tensor (B) que é utilizado quando o espaçamento é de 50 cm, é o comprimento do engate com olhal (C).

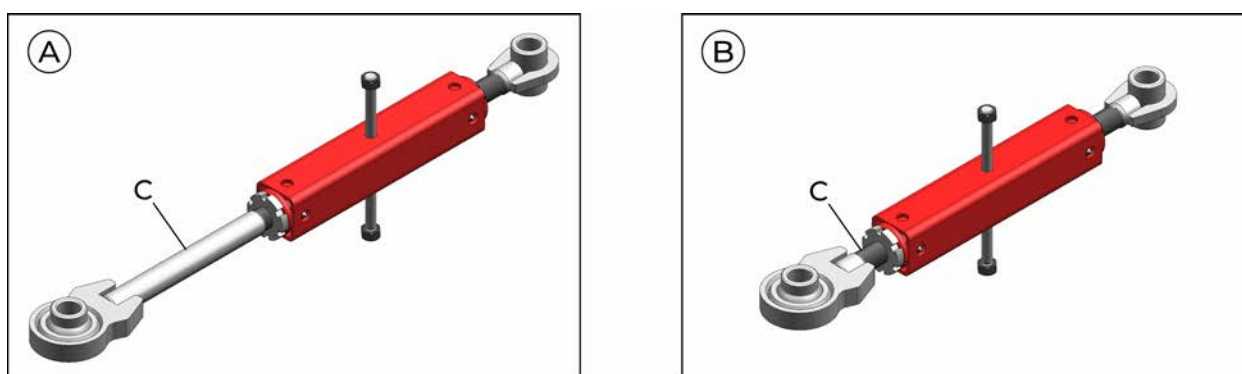


Fig. 73

Esses tensores tem um de seus lados fixado ao chassi central, e o outro lado fixado no chassi lateral, direito ou esquerdo correspondente ao lado que está montado. A sua montagem deve ser feita em conformidade com a distância recomendada, que é específica para cada um deles.

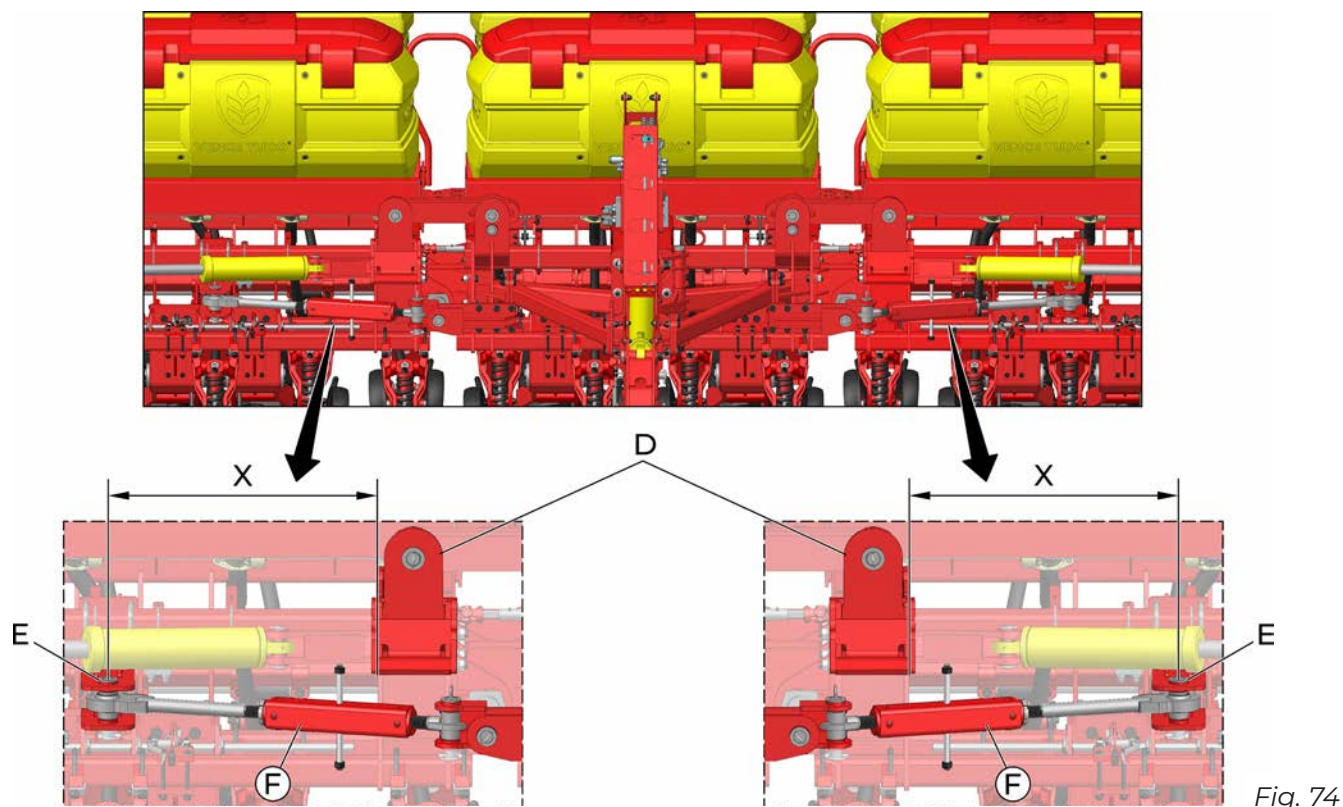


Fig. 74

#### → Tensor 45 cm

Quando utilizado esse tensor, a medida X deve ser de 755 mm, tomando como referência a parte interna do suporte (D) até o centro do ponto de fixação (E) dos tensores (F).

#### → Tensor 50 cm

Quando utilizado esse tensor, a medida X deve ser de 480 mm, tomando como referência a parte interna do suporte (D) até o centro do ponto de fixação (E) dos tensores (F).

#### **NOTA:**

Realize a regulagem dos tensores de forma que os módulos laterais fiquem firmes e sem folgas, a fim de estabilizar e garantir o alinhamento da semeadora.

Caso ocorram desgastes naturais das peças, é necessário realizar novamente a regulagem dos tensores conforme recomendado.

#### 6.5.4. Haste trava dos módulos

A função desse sistema é travar os módulos laterais, mantendo-os completamente abertos para a realização do plantio, a fim de evitar que estes se fechem durante o trabalho, causando danos ao equipamento e/ou acidentes.



É NECESSÁRIO LIBERAR A HASTE TRAVA DOS MÓDULOS PARA MUDAR A POSIÇÃO DA SEMEADORA DO MODO PLANTIO PARA O MODO TRANSPORTE, CASO CONTRÁRIO, A OPERAÇÃO DE FECHAMENTO DA SEMEADORA PODERÁ CAUSAR DANOS A ESTRUTURA DA SEMEADORA.

Na posição (1), a haste trava dos módulos (A) está travada, impedindo a movimentação de fechamento dos módulos laterais.

Para destravar a mesma, acione a abertura do cilindro (B). Este, vai empurrar a haste trava dos módulos (A), conduzindo a mesma pelo curso até chegar ao encaixe (C), liberando a movimentação



dos módulos laterais, conforme posição (2).

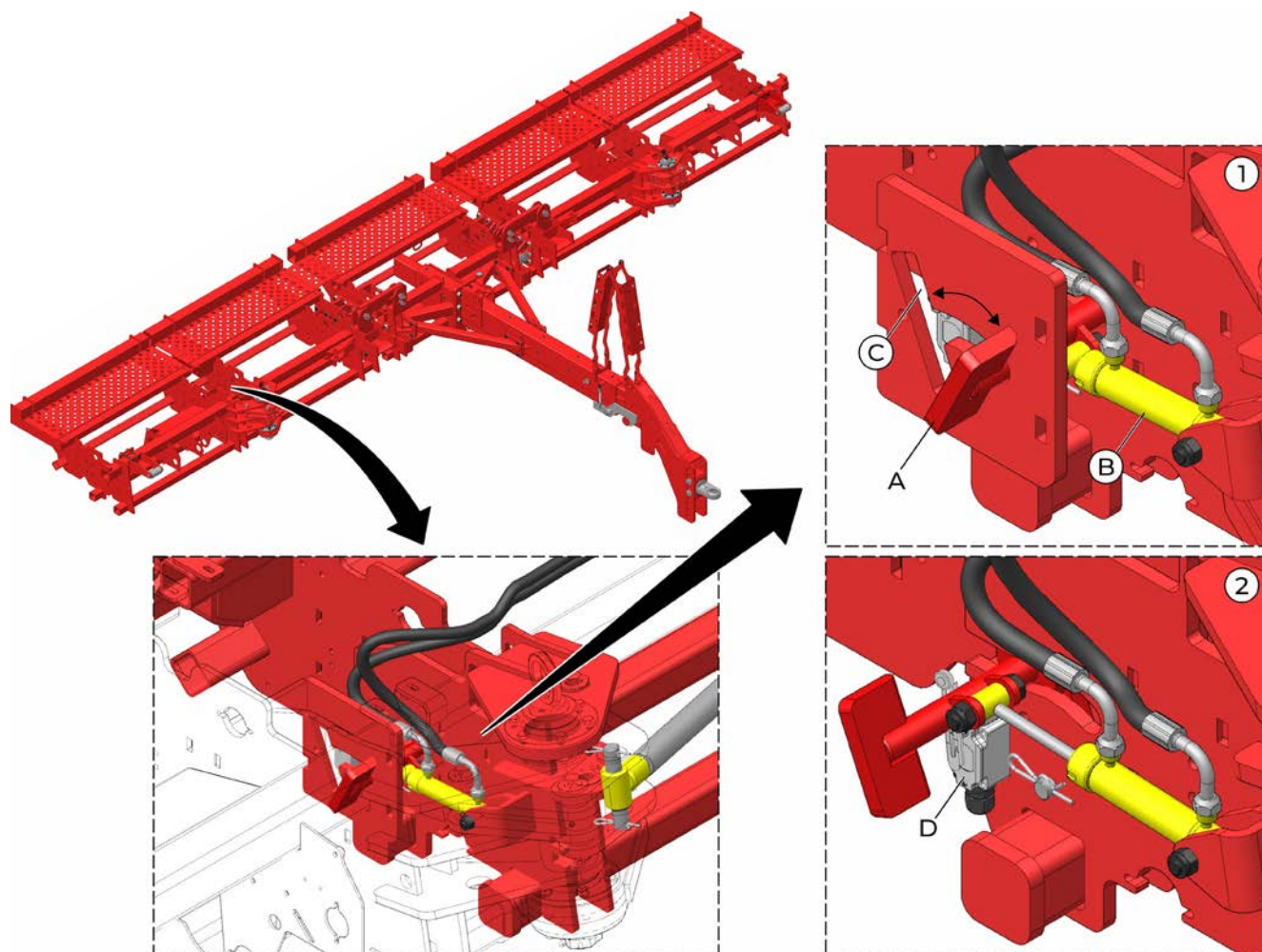


Fig. 75

Com a finalidade de facilitar esta operação, e também de evitar que os movimentos de abertura e fechamento sejam realizados sem que esse sistema tenha sido destravado, foi atribuído uma chave fim de curso (D) que é conectada a tela do trator.

A chave fim de curso é um dispositivo eletromecânico que identifica o curso de acionamento de um sistema, ou seja, quando o cilindro (B) está fechado, a haste trava dos módulos (A) não tem contato com a chave fim de curso (D) que identifica a ausência da haste, enviando o sinal de que o sistema está travado. Quando a abertura do cilindro (B) é acionada, faz com que a haste trava dos módulos (A) encoste na haste de acionamento da chave fim de curso (D) que identifica a presença da mesma, enviando um sinal de que o sistema está liberado.

## ATENÇÃO

ANTES DE REALIZAR AS OPERAÇÕES DE PLANTIO OU DE ABERTURA/FECHAMENTO DA SEMEADORA, SEMPRE VERIFIQUE EM AMBOS OS MÓDULOS LATERAIS, DIREITO E ESQUERDO, SE O SISTEMA DE TRAVA DOS MESMOS ESTÁ LIBERADO OU TRAVADO.



### 6.5.4.1. Configuração na tela para destravar os módulos



Fig. 76

O AJUSTE DA CHAVE DE FIM DE CURSO DEVE SER FEITO COM A SEMEADORA EM POSIÇÃO DE TRANSPORTE, OU SEJA COMPLETAMENTE FECHADA.

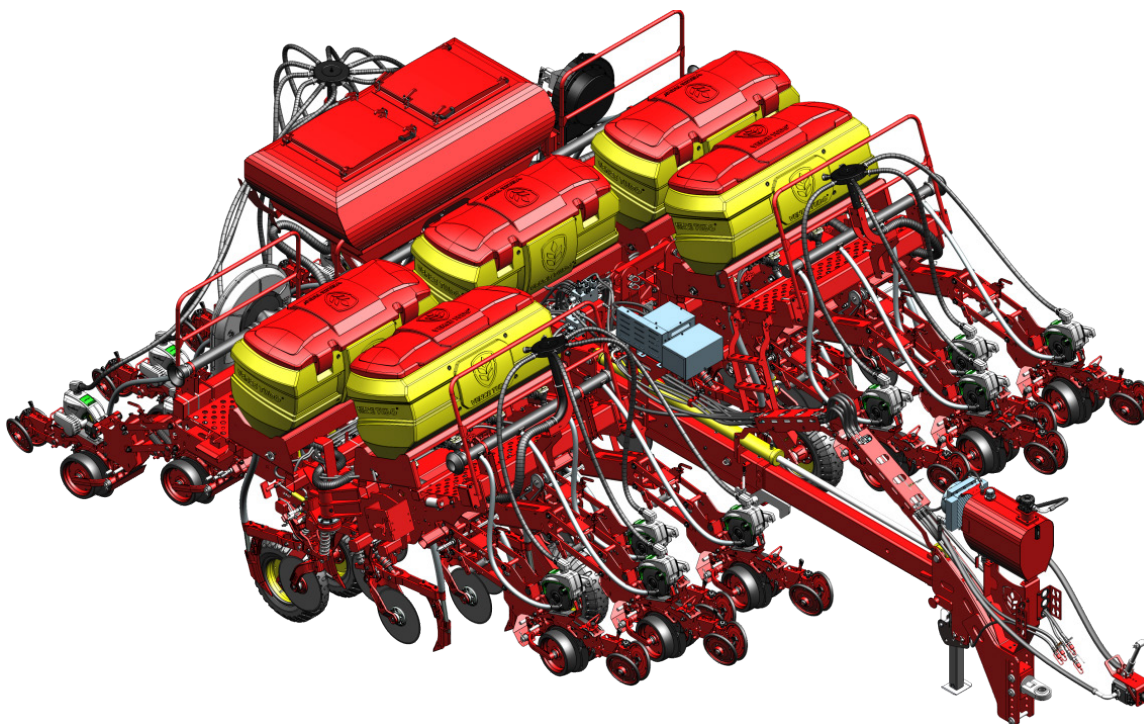
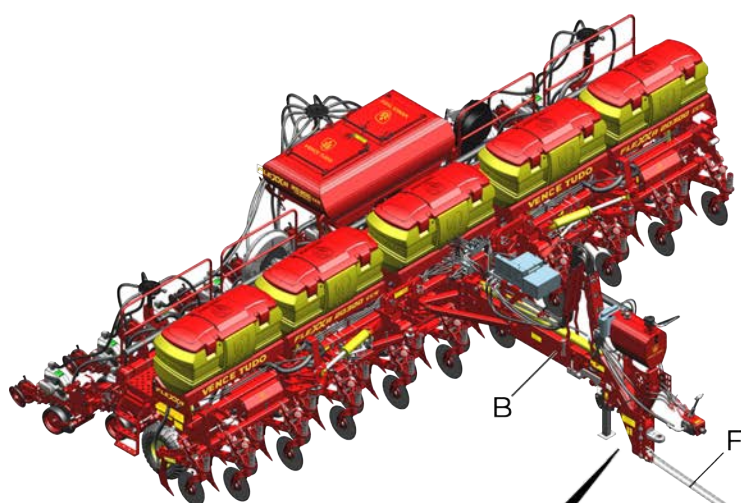


Fig. 77

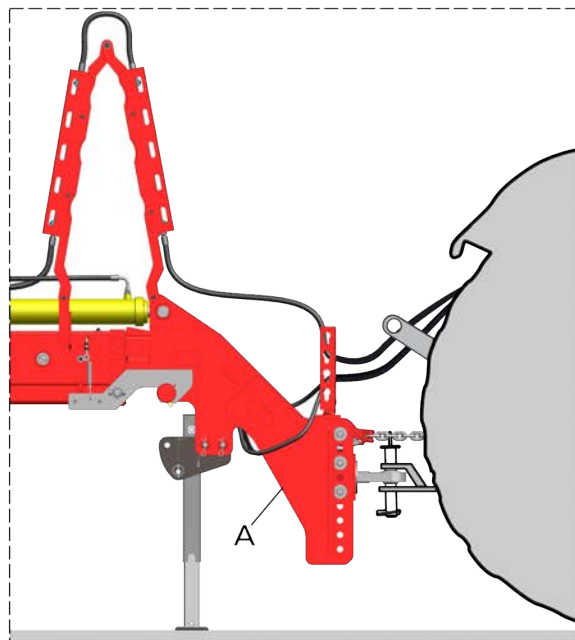
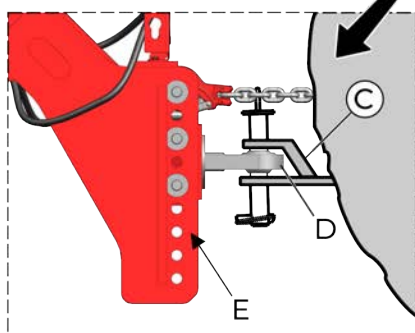
### 6.5.5. Cabeçalho

O cabeçalho (A), localizado na parte frontal da semeadora, é telescópico e possui um sistema hidráulico (B) vinculado ao sistema hidráulico de levante da semeadora, fazendo com que o cabeçalho se desloque junto com o movimento de abertura e fechamento da mesma.

Este cabeçalho, deve ser acoplado a barra de tração (C) do trator por meio do engate (D).



Esse engate (D), pode ter sua altura ajustada por meio das furações (E), existentes no cabeçalho, o que permite fazer o alinhamento do cabeçalho com a barra de tração do trator e auxiliar no nivelamento da semeadora.



**NOTA:**

Instale a corrente de segurança (F) após engatada a semeadora no trator.

Fig. 78

### 6.5.5.1. Trava do sistema telescópico

A trava (B) faz o bloqueio do telescópico (A), a fim de mantê-lo fechado durante o plantio. Para realizar o deslocamento da semeadora, seja para transportar com o trator ou caminhão, é necessário abrir esse telescópico (A). Para isso, levante a trava (B) com o auxílio do manípulo (C), de maneira que desengate o calço (D) do engate (E) em ambos os lados, destravando por completo o sistema de abertura do telescópico (A), e então o cilindro hidráulico (F) pode ser acionado para abrir o mesmo.

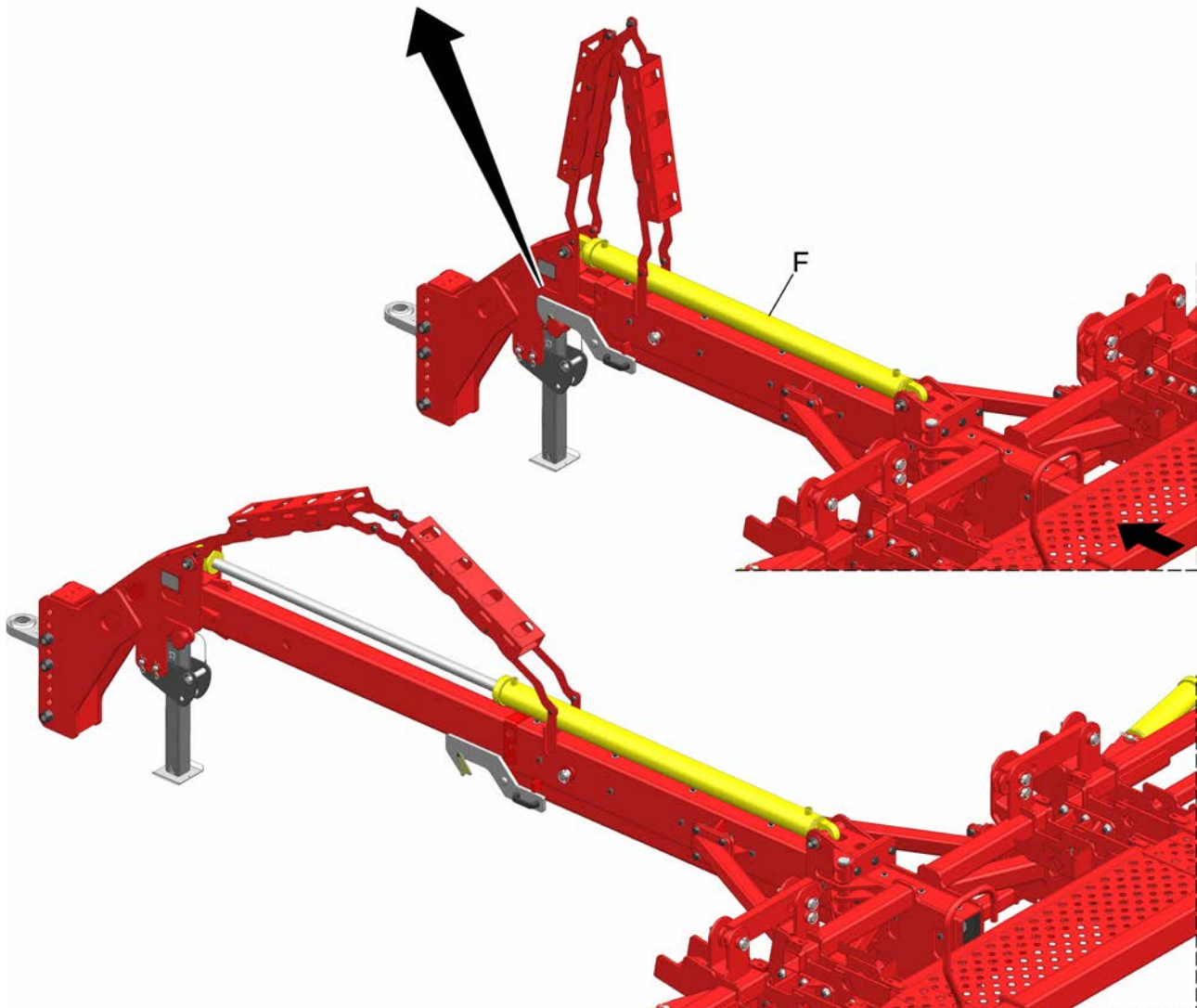
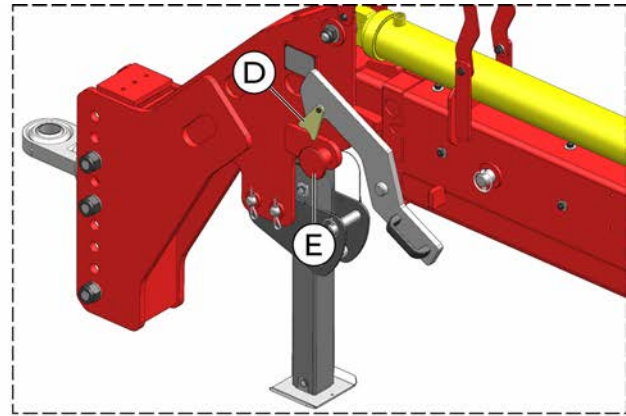
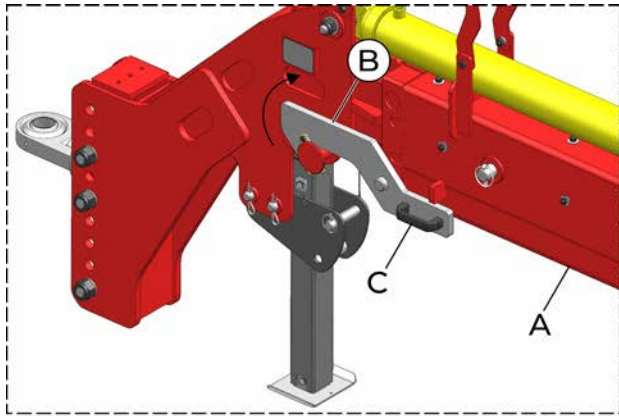
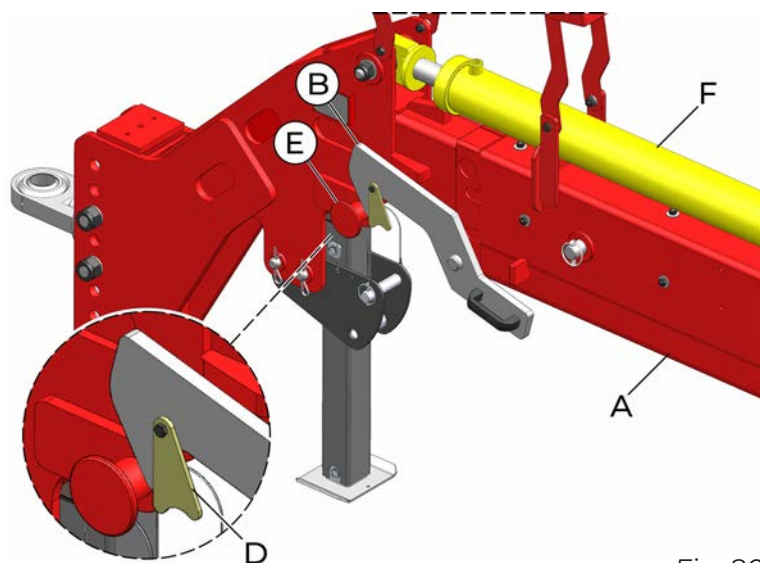


Fig. 79



O calço (D) opera como um auto-travante de modo que, ao acionar o cilindro hidráulico (F) para fechar o telescópico (A) com o propósito de posicionar a semeadora em modo plantio, à medida que o telescópico vai fechando, o engate (E) desloca a trava (B) e o claço (D) para cima, que após cruzarem o engate, encaixam no mesmo travando a abertura do telescópico.

Fig. 80

#### 6.5.5.2. Sistema de giro do cabeçalho

O cabeçalho também possui um sistema de giro, o qual permite realizar a sua rotação em um ângulo de 90°, conforme posição (2). Esse sistema é utilizado no modo logística e tem por finalidade, facilitar o transporte da semeadora em caminhões.

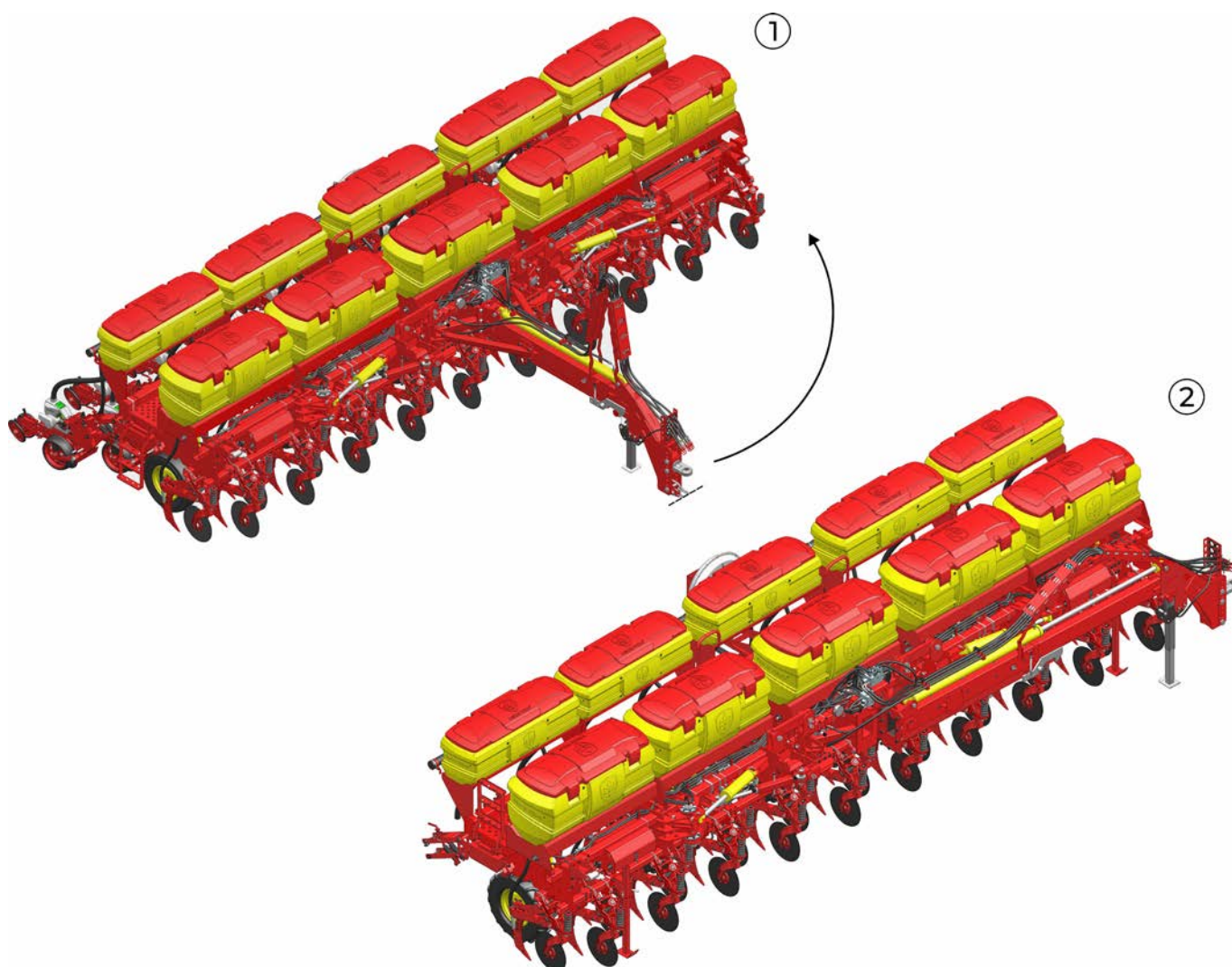


Fig. 81

Veja mais detalhes desse sistema no capítulo **Transporte**.



### 6.5.5.3. Pé de apoio hidráulico

O pé de apoio hidráulico (A) tem como funções manter a semeadora apoiada no solo quando a mesma **não está engatada ao trator**, seja modo plantio, transporte ou logística e também, permite deixar a semeadora no nível e na altura do engate do trator, facilitando o acoplamento ou desacoplamento da mesma.

Este conjunto é montado na parte inferior do cabaçalho, onde há furações próprias para fixar o pé de apoio, seja na posição acionado (1), ou recolhido (2).

- **Posição 1:** Utilizada para o transporte em caminhões ou carretas, armazenamento e engate ou desengate do equipamento ao trator.
- **Posição 2:** Utilizada durante operações, seja para transportar o equipamento com o trator ou durante o plantio.

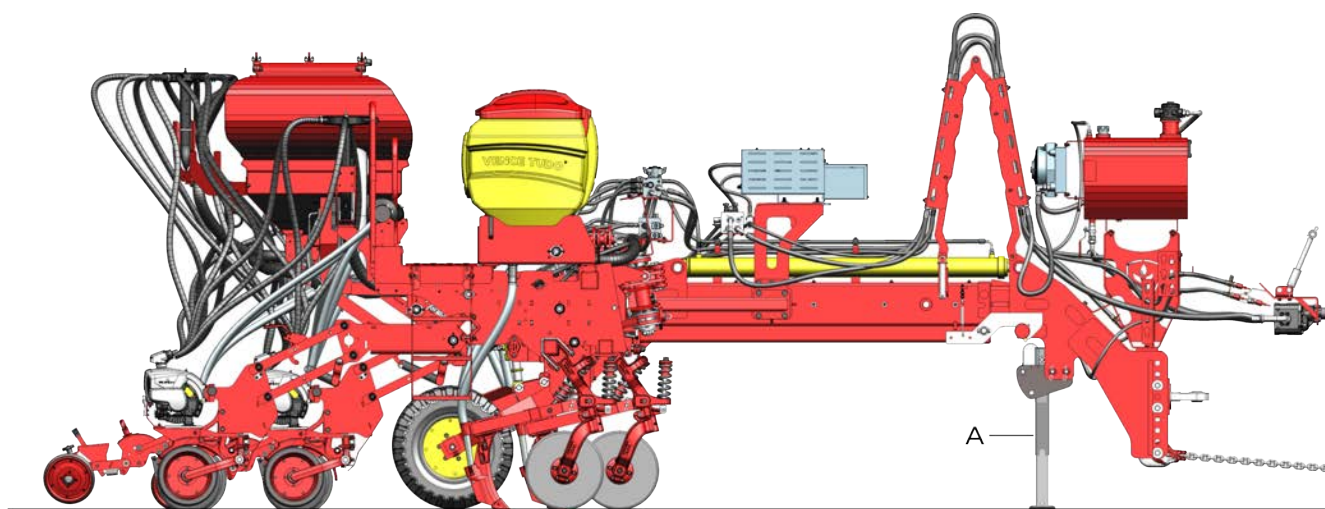


Fig. 82

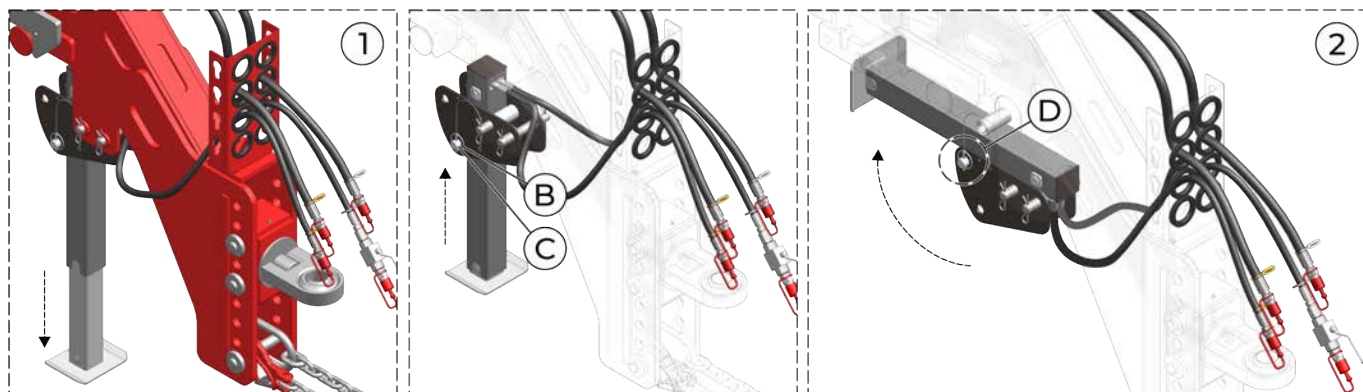


Fig. 83

A abertura e o fechamento do pé de apoio são realizados completamente por meio de sistema hidráulico.

Para colocar o pé de apoio na posição de operação de transporte ou de plantio, remova a trava (B) e o pino (C), realize o giro do pé de apoio, mudando seu ângulo de 90° para 180° conforme representado na posição (2). Trave o mesmo no ponto (D), utilizando o pino e as travas que foram removidos.

#### **NOTA:**

O local de armazenamento da semeadora deve ter um solo plano e firme.



### 6.5.6. Pés de apoio

Além do pé de apoio hidráulico montado no cabeçalho, a semeadora também possui dois pés de apoio (A), montados na parte da frente dos módulos laterais, direito e esquerdo. Estes, tem como função manter a semeadora apoiada no solo no **modo logística**, quando for realizar o transporte da semeadora em caminhões ou carretas.

Tanto o suporte (B) quanto o próprio pé de apoio (A), possuem furações que permitem ajustar a sua posição.

Para realizar tal ajuste, retire a trava (C) e o pino (D), desloque o pé de apoio para cima ou para baixo na altura desejada até que sua furação coincida com a furação do suporte, e então trave novamente.

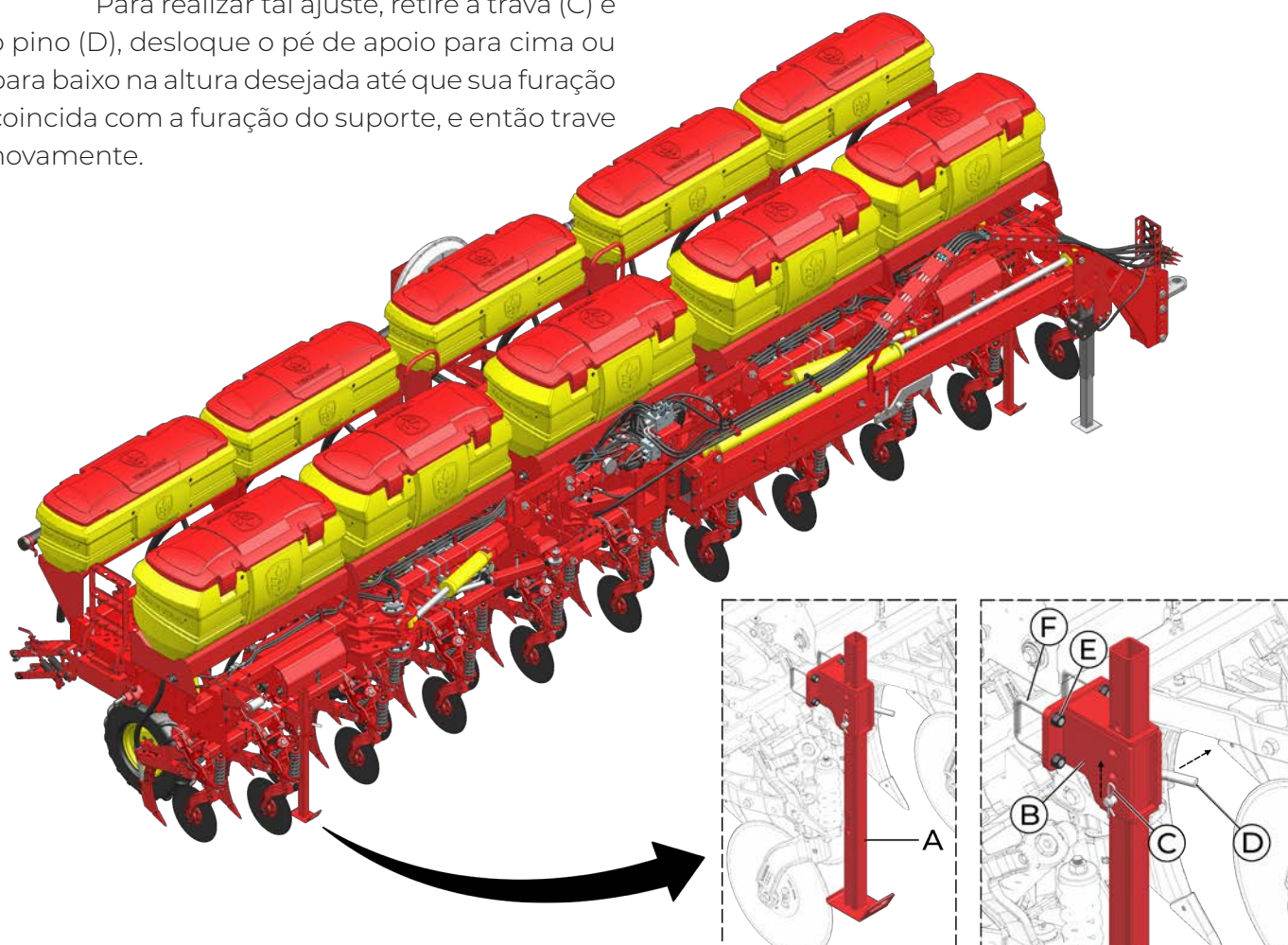


Fig. 84

#### NOTA:

Esse pé de apoio é utilizado somente para logística.

Para realizar as operações de plantio ou transporte da semeadora com o trator, remova esses conjuntos dos pés de apoio (A). Para isso, retire as porcas (E) e abraçadeiras (F).

### 6.6. Conjunto rodados

→ A semeadora Flexxa modelo 16300 possui 8 (oito) conjuntos de rodados independentes, e estão dispostos da seguinte forma:

- Dois rodados (A) no chassi central;
- Dois rodados (B) nos chassis laterais, um em cada lado, direito e esquerdo;
- Dois rodados (C) nos módulos laterais, um em cada lado, direito e esquerdo.

Os rodados (C) possuem componentes que fazem parte do funcionamento da transmissão. Os demais rodados (A) e (B) são auxiliares e não possuem esses componentes.

**NOTA:**

As semeadoras Flexxa com sistema SHVT com 4 motores são montadas com os 6 (seis) rodados auxiliares, sem componentes de transmissão.

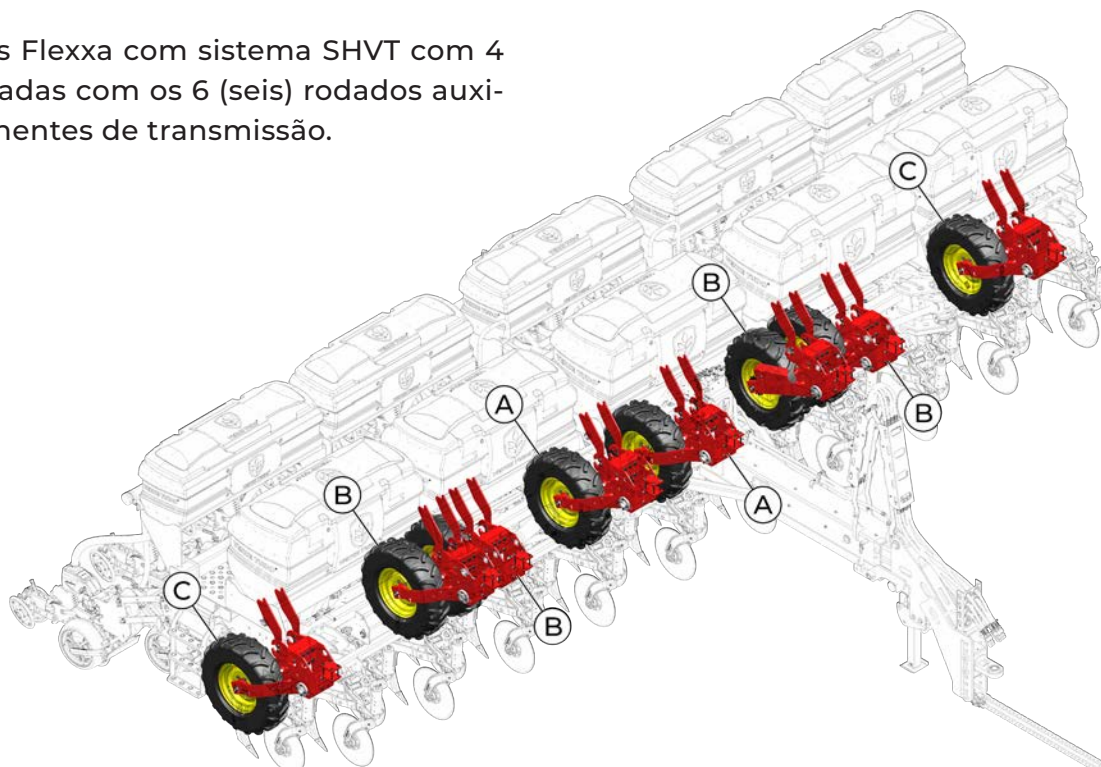


Fig. 85

**→ Flexxa 18300 e 20300**

As semeadoras Flexxa modelos 18300 e 20300 possuem 8 (oito) conjuntos de rodados independentes, e estão dispostos da seguinte forma:

- Dois rodados (A) no chassi central;
- Quatro rodados (B) nos chassis laterais, dois em cada lado, direito e esquerdo;
- Dois rodados (C) nos módulos laterais, um em cada lado, direito e esquerdo.

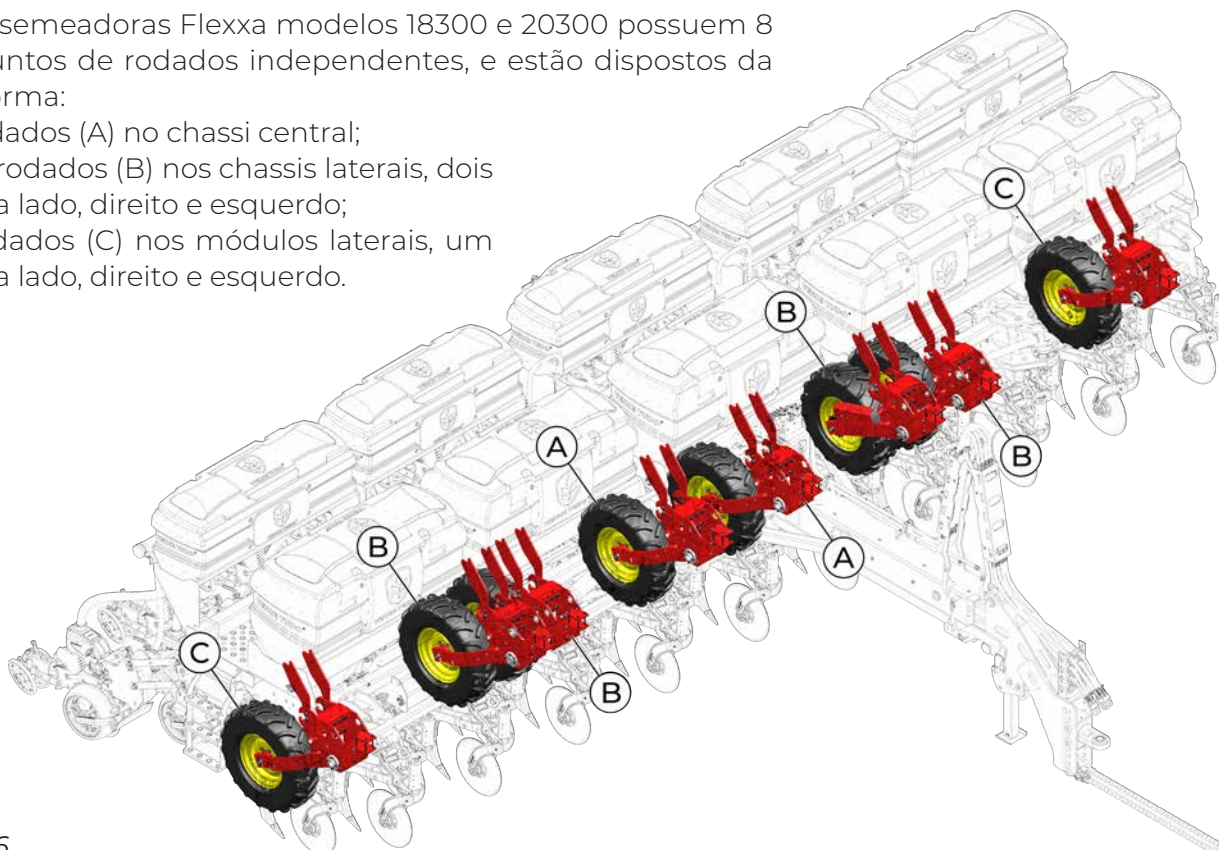


Fig. 86

Os rodados (B) possuem componentes que fazem parte do funcionamento da transmissão. Os demais rodados (A) e (C) são auxiliares e não possuem esses componentes

**NOTA:**

As semeadoras Flexxa com sistema SHVT com 4 motores são montadas com os 8 (oito) rodados auxiliares, sem componentes de transmissão.



Todos os rodados são posicionados para garantir a melhor estabilidade da semeadora e menor compactação do solo durante o plantio.

### 6.6.1. Calço dos rodados

As semeadoras Flexxa possuem 3 (três) variações de calços, estes devem ser utilizados nos cilindros dos rodados em conformidade ao tipo de operação que será realizada.

#### → Plantio

Os calços (A), (B) e (C) utilizados para realizar o plantio, permitem regular de forma prática e rápida a profundidade do plantio.

Esses calços estão disponíveis na caixa de acessórios que acompanha a semeadora, sendo a quantidade de 2 (dois) calços de cada modelo, (A), (B) e (C), por rodado.

A necessidade ou não de utilizar estes calços, bem como o modelo e a quantidade, correspondem ao tipo de solo em que o plantio será realizado.

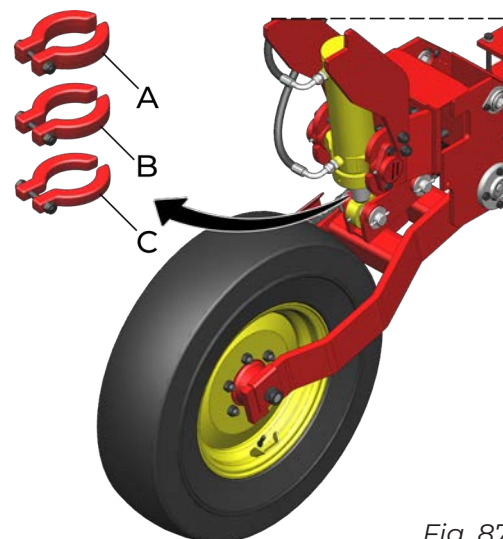


Fig. 87

#### → Transporte

No modo transporte, utilizado para transportar a semeadora engatada ao trator, é necessário aplicar o calço (C) nos cilindros hidráulicos dos rodados (D), a fim de travar a movimentação da haste dos cilindros, estabilizando a posição dos rodado.

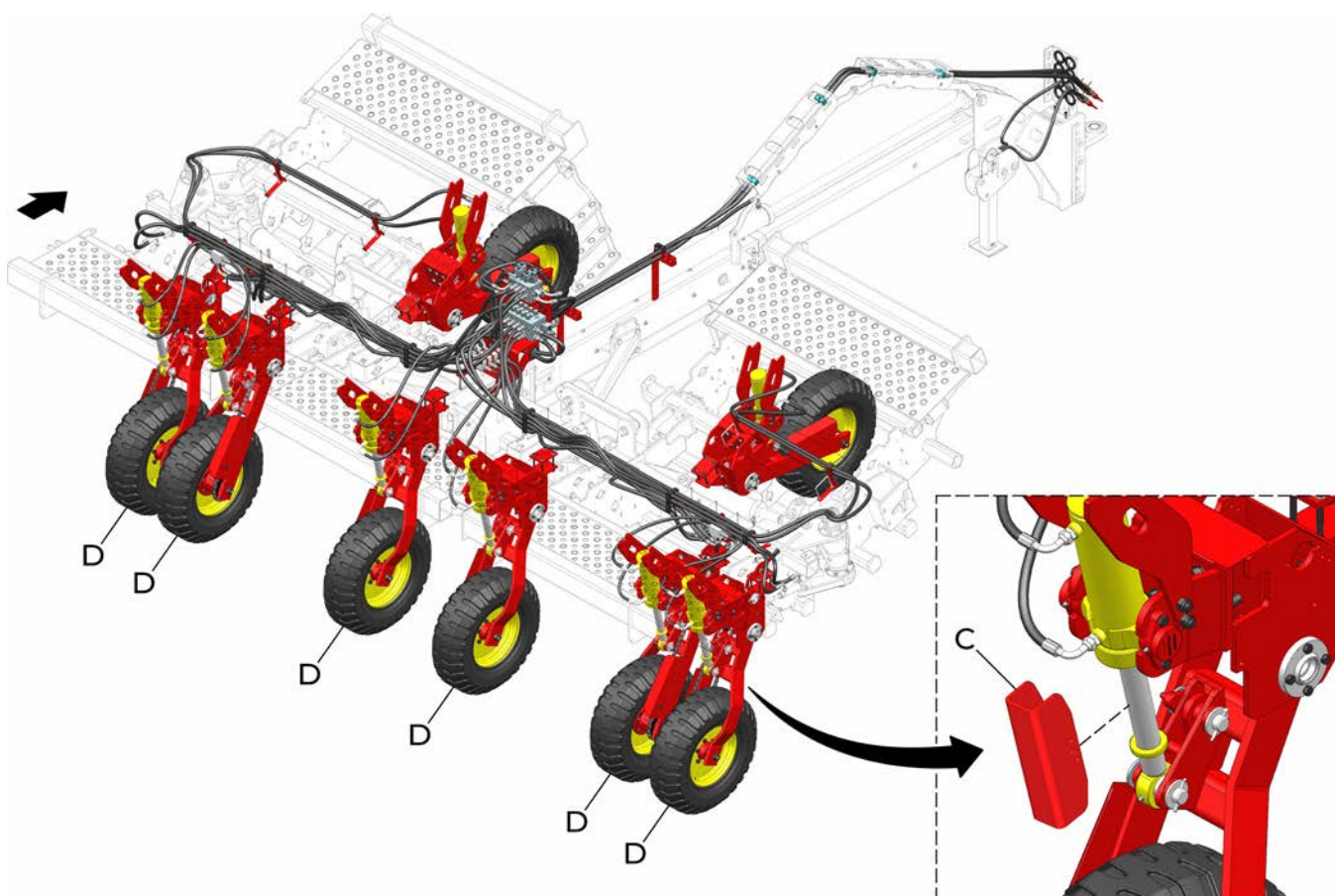


Fig. 88



→ Logística

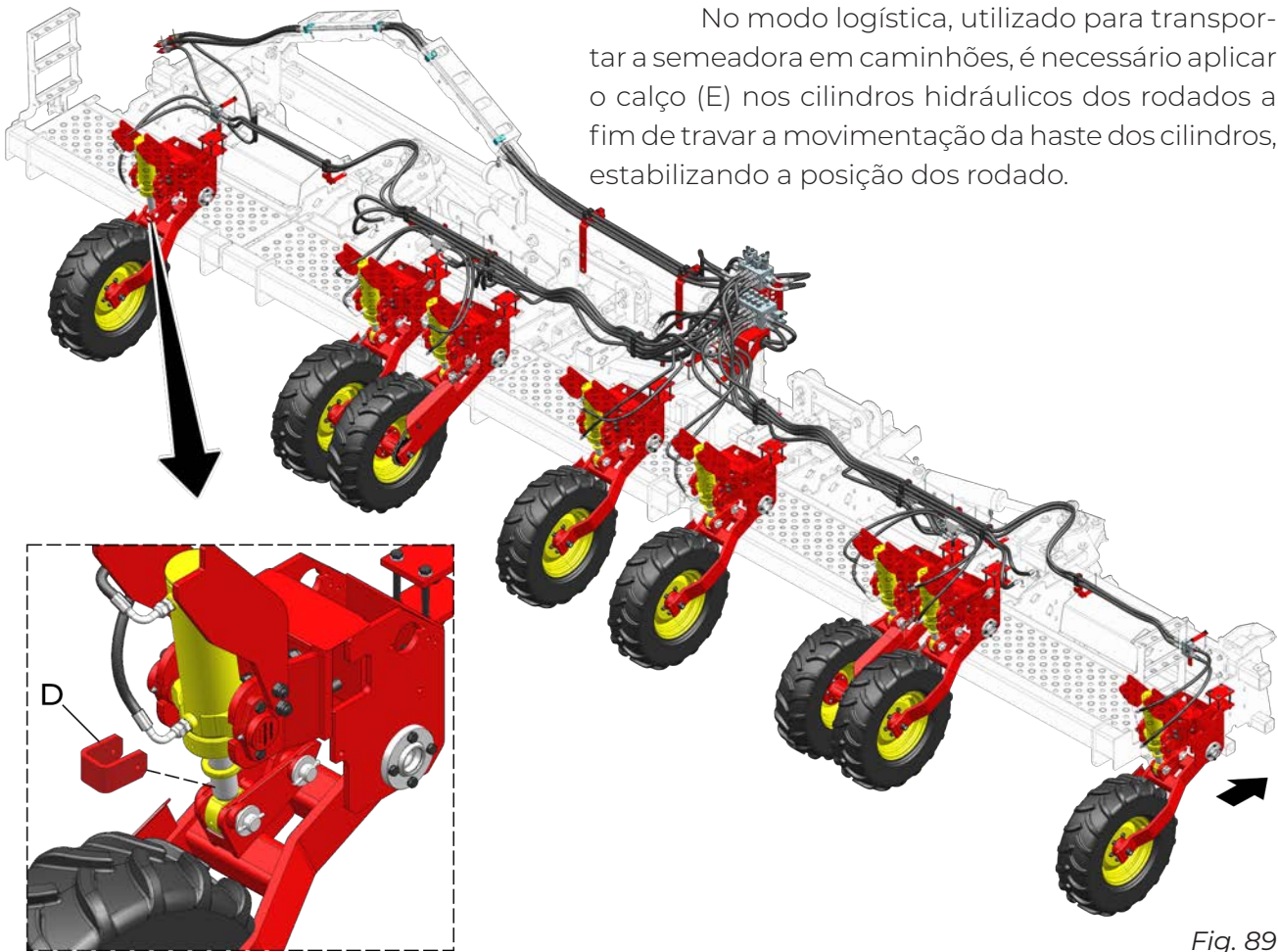


Fig. 89

### 6.6.2. Pressão dos pneus

A utilização de uma pressão ideal para o trabalho permite um perfeito contato com o solo, proporcionando uma flexibilidade essencial para a longa durabilidade dos pneus. O uso de baixas ou elevadas pressões poderão causar sérios e irreversíveis danos aos pneus.

A pressão recomendada para os pneus 7.00 / 15" utilizados na semeadora é de **100 lbs / pol<sup>2</sup>**.

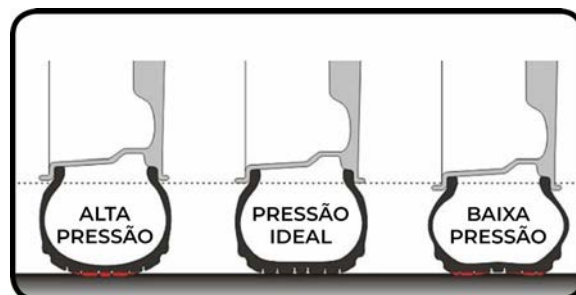


Fig. 90



## 6.7. Conjunto linha do adubo

O conjunto linha do adubo (A), consiste em um sistema cuja função é realizar a abertura do sulco e a deposição do adubo.

### 6.7.1. Sistema de abertura do sulco

Esse sistema é formado por discos de corte disponíveis nas seguintes opções de modelos:

- Disco liso: 17" ou 18" (B).
- Disco turbo: 17" ou 18" (C).

Esses discos de corte são responsáveis pelo primeiro corte da palha no solo, e para isso contam com o auxílio da mola (D), a qual exerce a pressão para que o corte aconteça.

O sistema possui uma arruela (E) montada entre o suporte da linha e do disco de corte, a qual auxilia nos ajustes do sistema.

A profundidade é determinada pelo aumento da pressão da mola (A), através do deslocamento da bucha guia (B). Fazendo o uso de uma chave, gire a porca (C), comprimindo a mola.

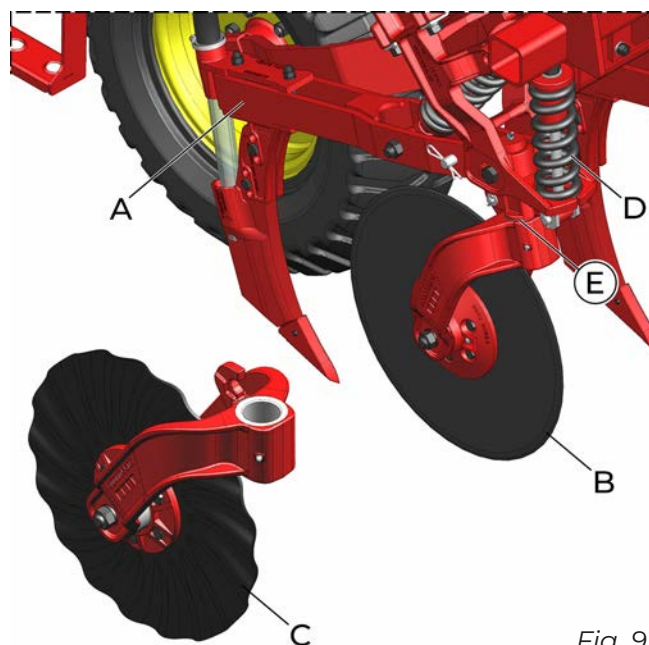


Fig. 91

#### NOTA:

Observe que a dimensão "X" deve ser a mesma em todas as linhas.



TRABALHE SEMPRE NAS PROFUNDIDADES RECOMENDADAS PARA A CULTURA.

NO PLANTIO DE SOJA E MILHO, A DISTRIBUIÇÃO DO ADUBO E SEMENTES SÃO NA MESMA LINHA DE PLANTIO. DEVE SER OBSERVADO UMA DISTÂNCIA ENTRE O ADUBO E A SEMENTE DE APROXIMADAMENTE 5 CM NA PROFUNDIDADE, PARA QUE NÃO PROVOQUE PROBLEMAS NA GERMINAÇÃO. NO SOLO, O ADUBO DEVERÁ FICAR ABAIXO DAS SEMENTES.

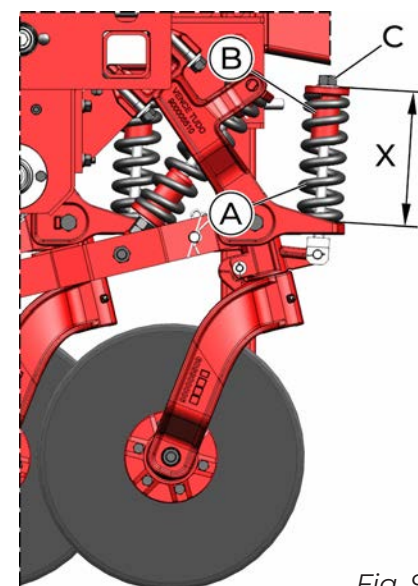


Fig. 92



## 6.7.2. Sistema de deposição do adubo

Os sistemas para deposição do adubo podem ser encontrados nas seguintes opções:

- A. Sulcador.
- B. Disco duplo desencontrado.
- C. Disco turbo.

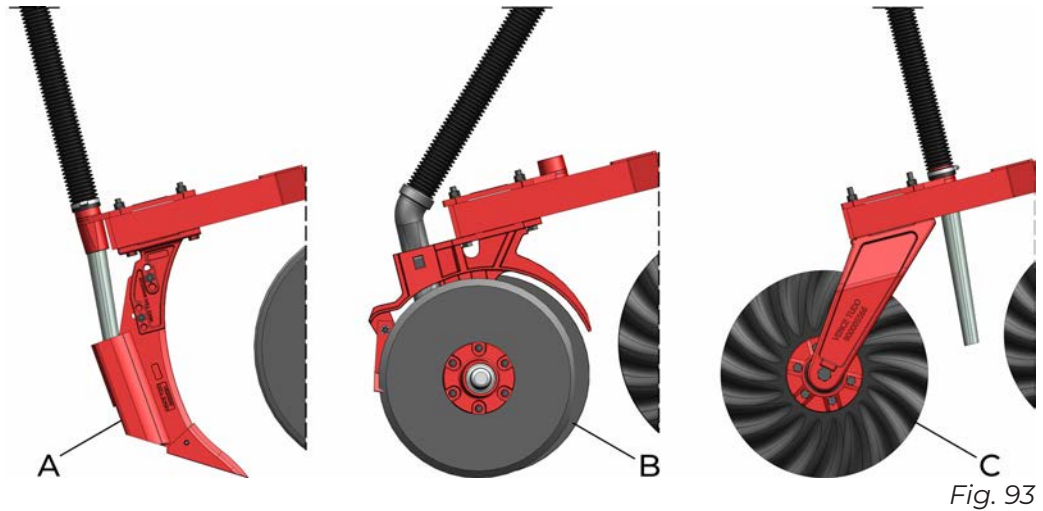


Fig. 93

### 6.7.2.1. Regulagem dos sistemas de deposição do adubo

A profundidade é determinada pelo aumento da pressão da mola (A), através do deslocamento da bucha guia (B). Fazendo o uso de chaves, prenda o parafuso guia (C) e gire a porca superior (D), deslocando a bucha guia e comprimindo a mola.

Ajustada a pressão, gire a contraporca (E) até travar a porca (D).

Observe que a dimensão "X" deve ser a mesma em todas as linhas.

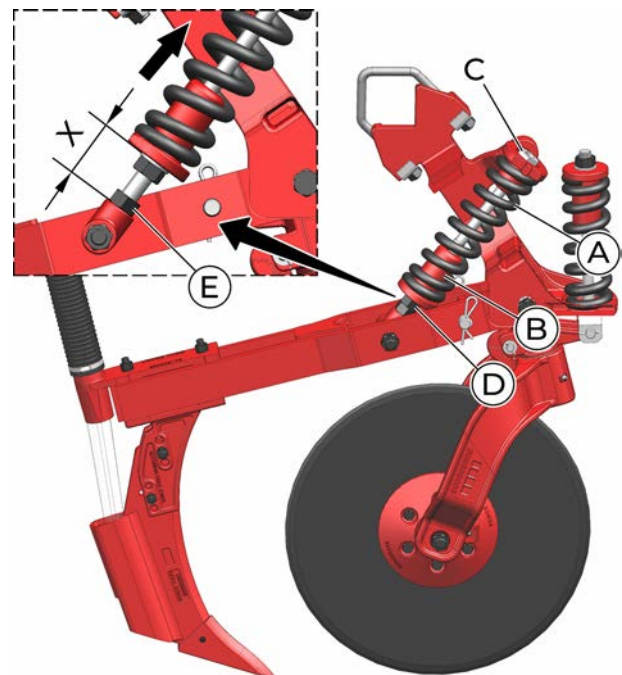


Fig. 94

### 6.7.2.2. Sulcador

O sulcador (A) é montado na estrutura da linha (B) por meio do fixador (C) e afixado pelos parafusos, arruelas e porcas (D).

Em decorrência aos diversos tipos de solo a ser plantado, esse sistema possibilita ajustar a altura do sulcador (A) em relação ao solo, onde:

- **Posição 1:** proporciona uma profundidade menor de calagem no solo.
- **Posição 2:** proporciona uma profundidade intermediária de calagem no solo.
- **Posição 3:** proporciona uma profundidade maior de calagem no solo.

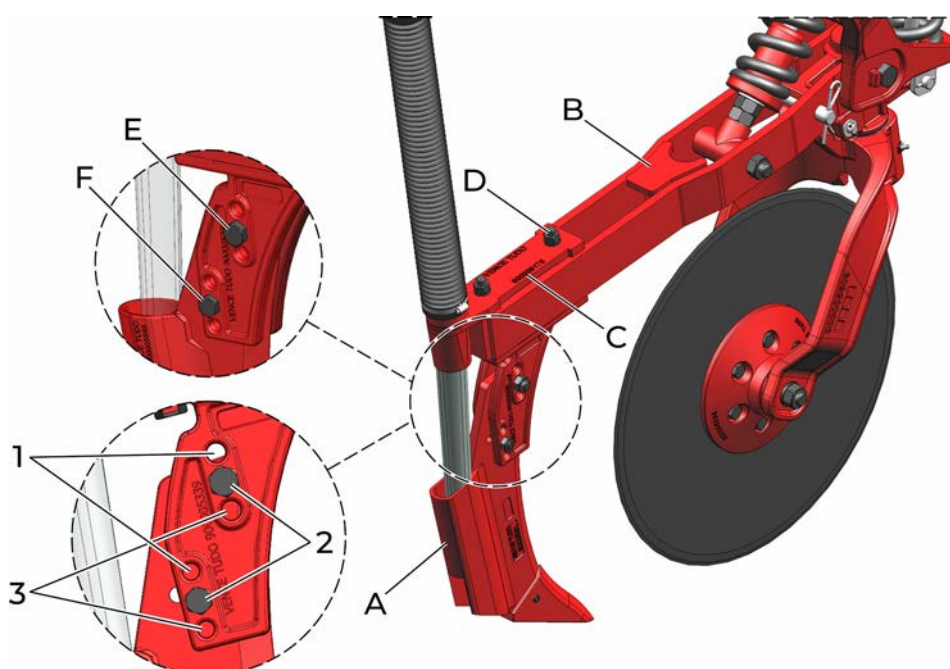


Fig. 95

Para ajustar a altura do sulcador afrouxe os parafusos, superior (E) e inferior (F), e então desloque o sulcador para a posição desejada.

### ATENÇÃO

O SULCADOR CONTA COM UM SISTEMA DE PARAFUSO FUSÍVEL (F - PARAFUSO MA-10 DUREZA 5.8) PROJETADO PARA SE ROMPER QUANDO O SISTEMA RECEBER GRANDE IMPACTO. CASO OCORRA A QUEBRA, SUBSTITUA O PARAFUSO POR OUTRO COM A MESMA ESPECIFICAÇÃO (DIMENSÃO E DUREZA) PARA EVITAR DANOS MAIORES AO SISTEMA.

#### 6.7.2.3. Discos duplos para o adubo

Sistema desenvolvido com o objetivo de realizar um sulco em forma de "V" para a deposição do adubo.

É formado por um conjunto de discos duplos desencontrados de 15" (A). Estes discos, juntamente com o condutor (F) são fixados à um suporte (C), que por meio do fixador (D), parafusos, porcas e arruelas (E) é montado na estrutura da linha (B).

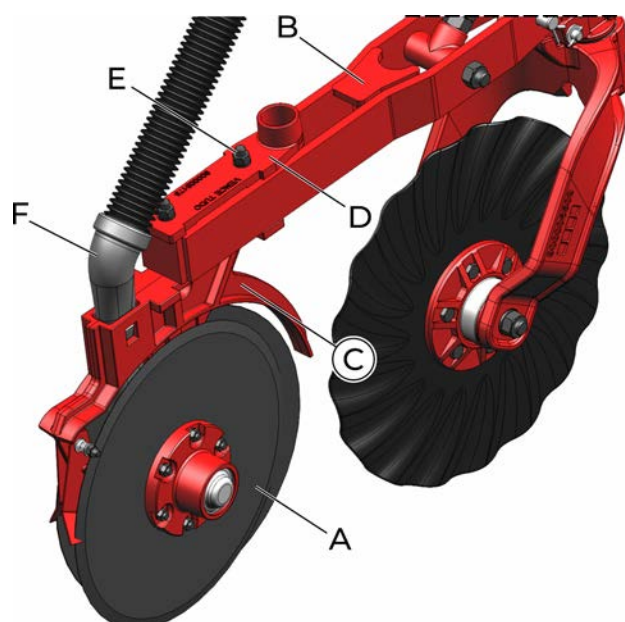


Fig. 96



### 6.7.2.3.1. Limpador interno dos discos duplos

Realize periodicamente a regulagem dos limpadores (A) dos discos duplos.

Para fazer o ajuste dos limpadores, aperte a porca (C) aumentando a pressão da mola (B) sobre o limpador. Esse ajuste deve manter a eficiência de limpeza.

Não aperte em demasia, pois isso pode ocasionar o desgaste excessivo dos limpadores (A).

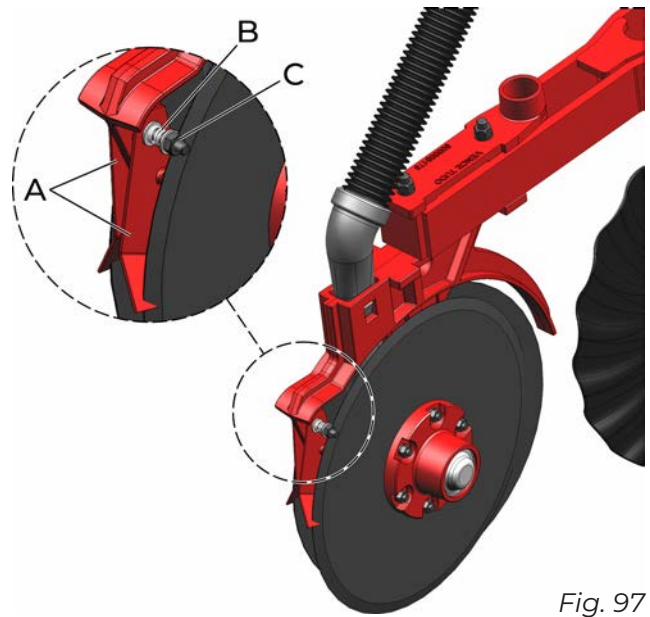


Fig. 97

### 6.7.2.4. Discos turbo

Sistema desenvolvido com o objetivo de envolver o adubo no solo. O adubo é lançado a frente do disco, que com sua forma ondulada realiza a mistura do adubo com o solo.

É formado por discos de 18" ondulados (A), montados na estrutura da linha (B) por meio do fixador (C), parafusos, porcas e arruelas (D).

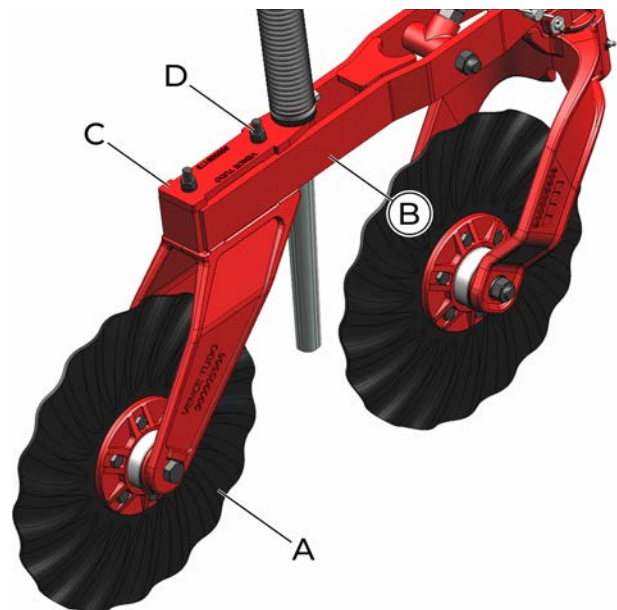


Fig. 98

### 6.7.3. Conjunto de plantio - Sistema Pula Pedra

Este conjunto de plantio, que é chamado "PULA PEDRA", foi desenvolvido de forma pioneira pela VENCE TUDO LTDA para suprir a necessidade de plantio em solo com alto índice de pedregosidade (muitas pedras).

Este mecanismo é baseado num conjunto onde estão fixados no mesmo dispositivo, o disco de corte e o sulcador, fazendo com que o disco de corte durante o movimento de deslocamento do implemento, ao encontrar um obstáculo, sobreponha-se sobre o mesmo, fazendo com que o sulcador seja arremessado e retirado do solo por meio de uma alavanca formada pelo sistema, de maneira que após ultrapassado o obstáculo pelo disco de corte, o sulcador retorne automaticamente a sua posição original de trabalho, sem que ocorra o rompimento do fusível de segurança do mesmo.

Para obter o sistema PULA PEDRA é necessário somente travar a estrutura da linha (A) no suporte (B) com o pino e grampos (C) e eliminar a pressão da mola (D).

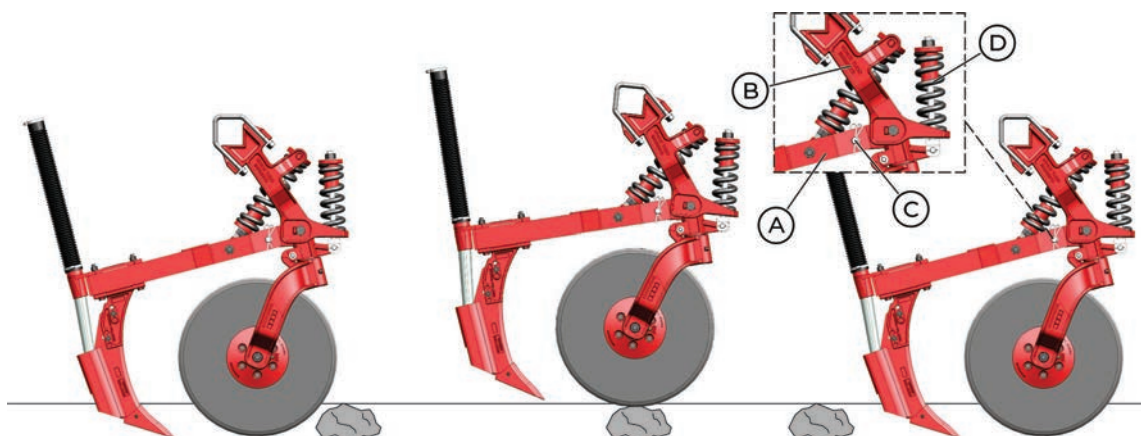


Fig. 99

**NOTA:**

Observe as recomendações contidas no adesivo colado nas linhas.

**⚠ ATENÇÃO/ATTENTION/ATENCIÓN**

AO UTILIZAR DISCO DUPLO DE ADUBO/SEGUNDO DISCO DE CORTE (A) OU DISCO DE CORTE DE 20" (B), A LINHA DEVE ESTAR TRAVADA COM O PINO (C), E A MOLA (D) DEVE ESTAR SEM PRESSÃO.

WHEN USING DOUBLE DISK FERTILIZER/SECOND CUTTING DISK (A) OR CUTTING DISK 20 INCHES (B), THE LINE SHOULD BE LOCKED WITH PIN (C), AND THE SPRING (D) MUST BE WITHOUT PRESSURE.

CUANDO SE UTILIZA EL DISCO DE ABONO/SEGUNDO DISCO DE CORTE (A) O EL DISCO DE CORTE DE 20 PULGADAS (B), LA LÍNEA DEBE SER CERRADA CON PASADOR (C), Y EL MUELLE (D) DEBE ESTAR SIN PRESIÓN.



Fig. 100

### 6.8. Conjunto distribuição de adubo

Os reservatórios do adubo (A) são modulados, com 3 e 4 saídas. São montados sobre os berços (B) e estes, aparafusados nos chassis da semeadora.

Na parte inferior dos reservatórios estão montados os dosadores de adubo Fertisystem (C).

Ao realizar a troca de espaçamentos, coloque os bloqueadores (D) sobre os dosadores que não serão usados.

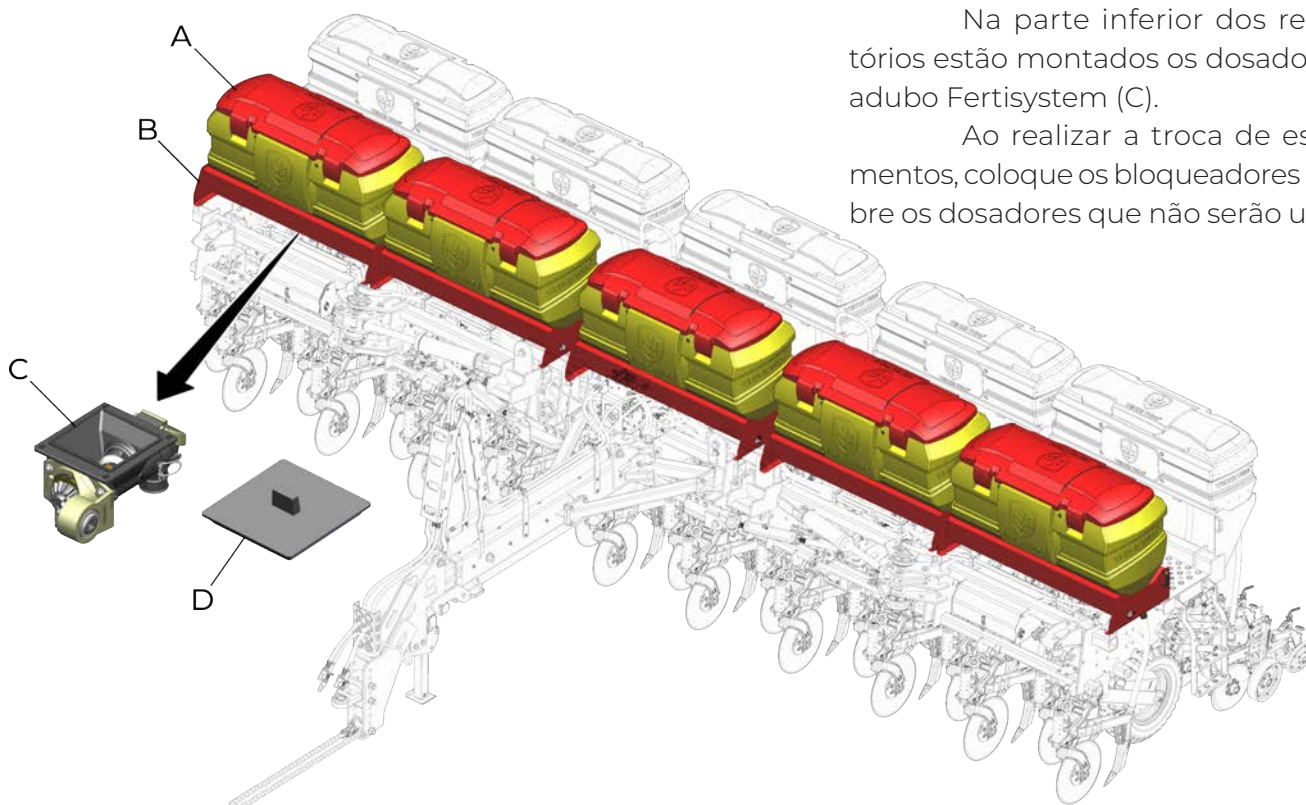


Fig. 101



### 6.8.1. Dosador FERTISYSTEM

A distribuição de adubo é realizada por meio de roscas sem-fim de passo 1" ou 2", montadas dentro do dosador.

A regulagem da quantidade de adubo em kg / ha é realizada por intermédio do recâmbio das rodas dentadas da transmissão.

Para o aumento da produtividade e a diminuição de perdas de insumos, ou seja, desuniformidade na aplicação ao longo da área cultivada, é necessário ter o máximo cuidado na hora de efetuar as regulagens da semeadora. Faça aferições diariamente nas quantidades de adubo por hectare. A tabela auxiliar está junto com a tabela de distribuição principal.

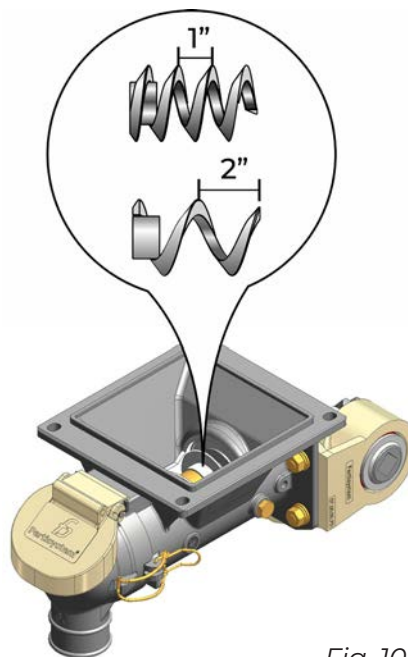


Fig. 102

### 6.8.2. Adesivo tabela de distribuição do adubo

TABELA DE AUXÍLIO NA REGULAGEM PRÉVIA DO FERTILIZANTE EM Kg/ha x ESPAÇAMENTO ENTRE LINHAS x GRAMAS POR LINHA EM 20 METROS LINEARES

Obs.: Para obtenção de Kg/ha x espaçamento, veja a conversão de g/20m com valor correspondente a que se deseja aplicar na tabela nº 2.

AID TABLE IN PREVIOUS FERTILIZER ADJUSTMENT IN Kg/ha x SPACING BETWEEN LINES x GRAMS PER LINE IN 20 LINEAR METERS

Note: To obtain Kg/ha x spacing, see the conversion of g/20m with a value corresponding to which is to be applied in table 2.

TABLA DE AYUDA EN LA REGULACIÓN PRÉVIA DEL FERTILIZANTE EN Kg/ha x ESPACIO ENTRE LÍNEAS x GRAMAS POR LÍNEA EN 20 METROS LINEALES

Obs.: Para la obtención de Kg/ha x espaciamento, vea la conversión de g/20m con un valor correspondiente a que se desea aplicar en la tabla nº 2.

| kg/ha | ESPAÇAMENTO ENTRE LINHAS/ROW SPACINGS/ESPACIAMIENTO ENTRE LÍNEAS (cm) |     |     |     |     |     |      |      |
|-------|---|-----|-----|-----|-----|-----|------|------|
|       | 40  | 45  | 50  | 60  | 70  | 80  | 90   | 90   |
| 50    | 40  | 45  | 50  | 60  | 70  | 80  | 90   | 90   |
| 75    | 60  | 68  | 75  | 90  | 105 | 120 | 135  | 135  |
| 100   | 80  | 90  | 100 | 120 | 140 | 160 | 180  | 180  |
| 125   | 100   | 113 | 125 | 150 | 175 | 200 | 225  | 225  |
| 175   | 140   | 158 | 175 | 210 | 245 | 280 | 315  | 315  |
| 200   | 160   | 180 | 200 | 240 | 280 | 320 | 360  | 360  |
| 225   | 180   | 203 | 225 | 270 | 315 | 360 | 405  | 405  |
| 250   | 200   | 225 | 250 | 300 | 350 | 400 | 450  | 450  |
| 275   | 220   | 248 | 275 | 330 | 385 | 440 | 495  | 495  |
| 300   | 240   | 270 | 300 | 360 | 420 | 480 | 540  | 540  |
| 325   | 260   | 293 | 325 | 390 | 455 | 520 | 585  | 585  |
| 350   | 280   | 315 | 350 | 420 | 490 | 560 | 630  | 630  |
| 375   | 300   | 338 | 375 | 450 | 525 | 600 | 675  | 675  |
| 400   | 320   | 360 | 400 | 480 | 560 | 640 | 720  | 720  |
| 425   | 340   | 383 | 425 | 510 | 595 | 680 | 765  | 765  |
| 450   | 360   | 405 | 450 | 540 | 630 | 720 | 810  | 810  |
| 475   | 380   | 428 | 475 | 570 | 665 | 760 | 855  | 855  |
| 500   | 400   | 450 | 500 | 600 | 700 | 800 | 900  | 900  |
| 525   | 420   | 473 | 525 | 630 | 735 | 840 | 945  | 945  |
| 550   | 440   | 495 | 550 | 660 | 770 | 880 | 990  | 990  |
| 575   | 460   | 518 | 575 | 690 | 805 | 920 | 1035 | 1035 |
| 600   | 480   | 540 | 600 | 720 | 840 | 960 | 1080 | 1080 |

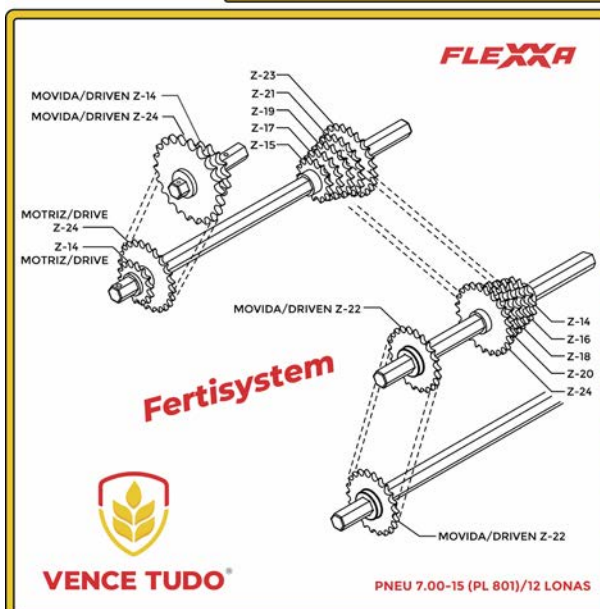


TABELA DE AUXÍLIO NA REGULAGEM PRÉVIA DO FERTILIZANTE EM GRAMAS POR LINHA EM 20 METROS LINEARES (8,16 voltas da roda motriz) DA COMBINAÇÃO DE RODAS DENTADAS.

AID TABLE IN PRIOR ADJUSTMENT OF THE FERTILIZER IN GRAMS PER LINE IN 20 LINEAR METERS (8.16 turns of the driving wheel) OF THE COMBINATION OF SPROCKETS

TABLA DE AYUDA EN LA REGULACIÓN PRÉVIA DEL FERTILIZANTE EN GRAMAS POR LÍNEA EN 20 METROS LINEALES (8,16 vueltas de la rueda motriz) DE LA COMBINACIÓN DE RUEDAS DENTADAS

| MOTRIZ/DRIVE | MOVIDA/DRIVEN | TRANSMISSÃO LATERAL |                    |                    |                    |
|--------------|---------------|---------------------|--------------------|--------------------|--------------------|
|              |               | ROSCA 1"/THREAD 1"  | ROSCA 2"/THREAD 2" | ROSCA 1"/THREAD 1" | ROSCA 2"/THREAD 2" |
| 14           | 23            | 48                  | 162                | 142                | 477                |
| 14           | 21            | 53                  | 178                | 156                | 522                |
| 16           | 23            | 55                  | 185                | 162                | 545                |
| 14           | 19            | 59                  | 196                | 172                | 577                |
| 16           | 21            | 61                  | 203                | 178                | 597                |
| 18           | 23            | 62                  | 209                | 183                | 613                |
| 14           | 17            | 65                  | 220                | 192                | 645                |
| 16           | 19            | 67                  | 224                | 197                | 660                |
| 18           | 21            | 68                  | 229                | 200                | 672                |
| 20           | 23            | 69                  | 232                | 203                | 681                |
| 14           | 15            | 74                  | 249                | 218                | 731                |
| 16           | 17            | 75                  | 251                | 220                | 737                |
| 18           | 19            | 75                  | 253                | 221                | 742                |
| 20           | 21            | 76                  | 254                | 222                | 746                |
| 24           | 23            | 83                  | 278                | 244                | 818                |
| 20           | 19            | 84                  | 281                | 246                | 825                |
| 18           | 17            | 84                  | 282                | 247                | 830                |
| 16           | 15            | 85                  | 284                | 249                | 836                |
| 24           | 21            | 91                  | 305                | 267                | 895                |
| 20           | 17            | 93                  | 314                | 275                | 922                |
| 18           | 15            | 95                  | 320                | 280                | 940                |
| 24           | 19            | 100                 | 337                | 295                | 990                |
| 20           | 15            | 106                 | 355                | 311                | 1045               |
| 24           | 17            | 112                 | 376                | 329                | 1106               |
| 24           | 15            | 127                 | 427                | 373                | 1254               |

Fig. 103



### 6.8.2.1. Recomendação dosagem / medição

Para obter os melhores resultados de precisão na dosagem do adubo, a medição/calibração deve ser realizada da seguinte forma:

- Verificar a calibragem dos pneus e a tensão das correntes. Semeadoras com eixo segmentados podem apresentar variações de dosagem entre as seções;
- Para calibração da semeadora e coletas de amostras do fertilizante, todos os sem-fins devem estar na mesma posição dentro do FERTISYSTEM Auto-Lub AP NG;
- A primeira medição nunca deverá ser considerada como definitiva;
- Observar a recomendação de dosagem e sem-fim correspondente, conforme informado na tabela do fabricante ou através do Aplicativo Dose Certa FertiSystem;
- Na tabela, com referencial de dosagem fixada na semeadora, no Aplicativo Dose Certa, ajuste o câmbio para a dosagem desejada;
- Realizar a pré-calibragem da semeadora na lavoura em condições normais de plantio, conforme instruções abaixo:
- Área de estabilização - puxe a semeadora por cerca de 50 metros, para preencher o volume de fertilizante no interior do dosador, mantendo-a abaixada no solo;
- Posição inicial de coleta - ainda com a semeadora abaixada no solo, meça 100 metros em linha reta e coloque coletores nos bocais de saída nas linhas que serão usadas para aferição;
- Área de coleta - na mesma velocidade de plantio, percorra a distância até o ponto delimitado, pare a semeadora e deixe-a abaixada no solo;
- Posição final de coleta - com a semeadora abaixada no solo, retire os coletores com as amostras e proceda com as pesagens;
- Após a pesagem, calcule a dose por hectare conforme a equação abaixo:

$$\text{Quantidade de fertilizante kg/hectare: } \frac{\text{Quant. Coletada (kg)} \times 100}{\text{Espaçamento (m)}}$$

Exemplo: Supondo que em 100 metros foram coletados 1,296 kg (por linha) com espaçamento de 0,45 m (45 cm). Calculamos a dose em kg/ha da seguinte forma:

$$\text{Quantidade de fertilizante kg/hectare: } \frac{1,296 \text{ kg} \times 100}{0,45 \text{ metros}} = 288 \text{ kg/ha}$$

- A calibragem definitiva deve ser realizada, após o término da primeira carga de fertilizantes, pois somente após este procedimento é que ocorre uma estabilidade dos componentes internos e do fertilizante;
- As demais calibrações deverão ser feitas em condições normais de plantio;
- No período em que a semeadora tiver que ficar parada, devido a chuvas, revisões, manutenções, etc... não pode ser considerado como condição normal de trabalho, devido a umidade acumulada do fertilizante dentro do reservatório e na proximidade dos dosadores. O fertilizante com teor de umidade elevada resulta em medições irregulares entre as linhas de semeadura, ficando normalmente bem abaixo da quantidade desejada. Assim sendo, após uma chuva, continua-se plantando com a mesma regulagem e somente após um novo abastecimento deve-se fazer a aferição;
- Use sempre os mesmos parâmetros e condições de medição para obter um resultado comparativo;
- As medidas não devem ser realizadas no início da jornada diária. Proceda a medição somente após ter consumido uma carga de fertilizante (a totalidade de fertilizante presente na caixa da semeadora). Dessa forma também verifique a entrada (área de captação) dos dosadores se não possuem obstruções como: pedras, ocos (túneis ou galerias formados no fertilizante), formação de crostas nas paredes do reservatório e dos condutores/mangotes;



- Verifique se eventualmente os sem-fins não sofreram avarias devido a uma possível compressão ocasionada por elementos não conformes como pedras, chaves, barras de ferro, adubo empastado e outros, que, ocasionalmente, poderão estar presentes na caixa, ou ainda se constatar corrosão excessiva.

### 6.8.3. Regulagem da distribuição do adubo

Para fazer as regulagens na distribuição do adubo, siga as instruções:

- Gire o manípulo (A) para retirar a tensão da corrente (B).
- Afrouxe os fixadores dos batentes (C) e desloque as rodas dentadas pares (Z14-Z16-Z18-Z20-Z24) (D) ao longo do eixo X.
- Afrouxe os fixadores dos batentes (C) e desloque as rodas dentadas ímpares (Z15-Z17-Z19-Z21-Z23) (F) ao longo do eixo Y.
- Alinhe as rodas dentadas de acordo com a combinação desejada, reposicione a corrente (B), tensione a mesma e trave novamente os fixadores dos batentes.

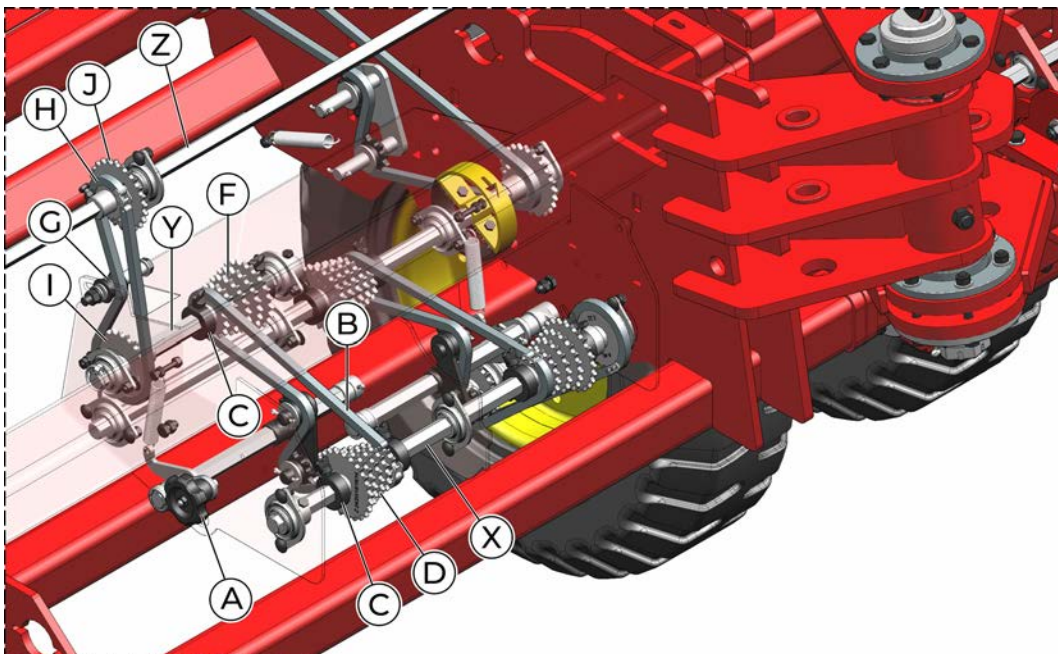


Fig. 104

- Na lateral interna, afrouxe o esticador (G) para retirar a tensão da corrente (H), a fim de reposicioná-la na combinação entre as rodas dentadas.
- Realize o recâmbio entre as rodas dentadas Z24 e Z14 (I) do eixo “Y” com as rodas dentadas Z14 e Z24 (J) do eixo “Z”, o qual realiza o movimento nos dosadores.
- Reposicione a corrente (J) e tensione a mesma novamente.

### 6.8.4. Catraca

As semeadoras são equipadas com catracas (A) nos rodados principais (que possuem sistema de transmissão), ligando e desligando a transmissão de forma automática ou manual.

Quando a semeadora é abaixada no solo, a catraca se conecta e movimenta os eixos da transmissão principal. Quando a semeadora é levantada, a catraca se desconecta, parando o movimento dos eixos.

O desligamento automático vinculado ao levante do implemento, é realizado por meio da haste (B).

Para fazer o ajuste da haste (B) utilize as porcas e contraporcas (C), as quais regulam a maior ou menor abertura da haste, determinando um tempo maior ou menor para o acionamento do sistema.



O desligamento manual ocorre por meio da haste (D) que é acionada pela alavanca do desligador (E).

Para realizar o ajuste da haste (D) utilize as porcas e contraporcas (F), as quais regulam a maior ou menor abertura da haste, determinando um tempo maior ou menor para o acionamento do sistema.

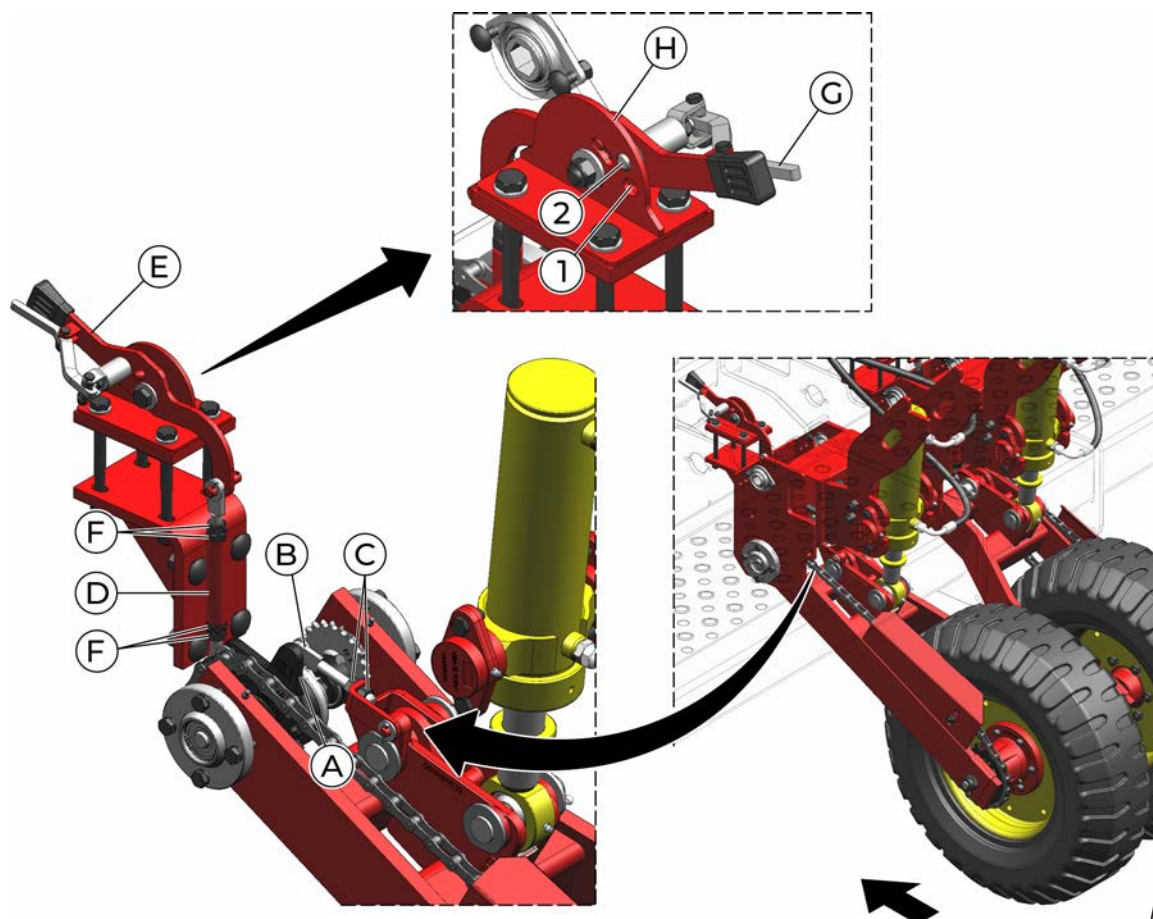


Fig. 105

**⚠ ATENÇÃO**

A REGULAGEM DOS DESLIGADORES DE CATRACA DEVE SER A MESMA NOS 2 (DOIS) LADOS DA SEMEADORA.

Para realizar arremates individuais na semeadora, acione a alavanca (G) e repositone na furação do suporte (H), sendo ligada (1) e desligada (2).

### 6.8.5. Correntes da transmissão

As correntes de transmissão saem de fábrica pré-ajustadas de acordo com a distância entre eixos das rodas dentadas. Eventualmente se for necessário alguma manutenção ou reparo de emendas (B) ou reduções (A), retire o contrapino (C), fazendo a retirada do número de emendas, reduções ou elos avulsos.

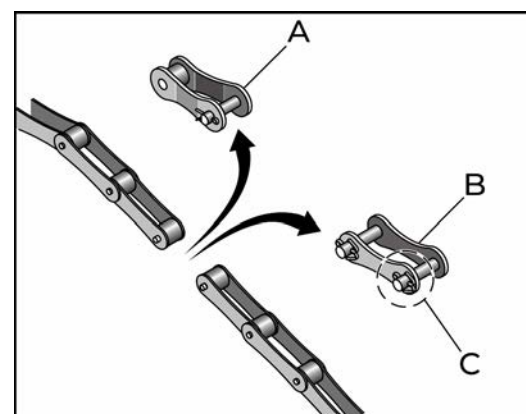


Fig. 106

**⚠ ATENÇÃO**

MANTENHA AS CORRENTES COM A TENSÃO E O ALINHAMENTO CORRETO UTILIZANDO PARA ISSO, OS ESTICADORES DE CORRENTE. ESTE PROCEDIMENTO EVITARÁ DANOS E PROBLEMAS DE VIBRAÇÃO AO SISTEMA.

**6.8.6. Cálculo teórico - Distribuição de adubo**

Para melhor determinação proceda da seguinte maneira:

- Após nivelada a altura, faça o reaperto das porcas para fixar o suporte na posição ajustada. Colete a quantidade de adubo em uma linha por meio de 10 voltas da roda motriz, utilize mais de um ponto de coleta e faça a média para facilitar a pesagem;
- No mínimo 3 pontos para os modelos de 5 linhas e 5 pontos para os de 9 linhas. Caso deseje utilizar todas as linhas poderá ser utilizado, aumentando assim a precisão da regulagem;
- Pese as quantidades coletadas e obtenha as médias por linhas.

**OBS:** Este cálculo é baseado em 10 voltas da roda motriz, para a verificação da vazão.

Para a distribuição de quantidades de adubo em espaçamentos diferentes, sugerimos um cálculo rápido onde todos os dados utilizados podem ser substituídos por outros de seu interesse, basta utilizar os procedimento a seguir, que contém os seguintes elementos:

**EXEMPLO:**

Quantidade de adubo por hectare:

Espaçamento entre linha em metros:

Perímetro da roda motriz:

Número de voltas da roda motriz:

Gramas por linha em 10 voltas de roda:

**DADOS:**

200 kg

0,45 (m)

2,35 m

10 voltas

X?

$$200 \text{ Kg/ha} \frac{10000 \text{ m}^2}{\text{X}} = 1 \text{ ha}$$

$$\text{X} \frac{10000 \text{ m}^2}{10,57 \text{ m}^2}$$

$$*10,57 \text{ m}^2 = \text{N}^\circ \text{ de voltas da roda} \times \text{perímetro da roda} \times \text{espaçamento.}$$

$$*10,57 \text{ m}^2 = 10 \times 2,35 \times 0,45 \text{ m}$$

$$\text{X} = 0,211 \text{ kg/ha}$$

$$0,211 \times 1000 \text{ g} = 211 \text{ gramas por linha em 10 voltas da roda motriz.}$$

**NOTA:**

Os cálculos apresentados nos exemplos servem para explicar pontos necessários que devem ser levados em conta. Faça a verificação e medição de todos os itens listados a fim de obter os valores desejados mais exatos.

**⚠ ATENÇÃO**

SEMPRE QUE OCORRER MUDANÇAS NAS REGULAGENS, VERIFIQUE A TENSÃO DA CORRENTE DA RODA MOTRIZ.

VELOCIDADES ELEVADAS DE TRABALHO, AFETAM A UNIFORMIDADE DE DISTRIBUIÇÃO DAS SEMENTES E FERTILIZANTES.

SEMPRE QUE OCORRER A MUDANÇA DA FORMULAÇÃO, LOTE OU FABRICANTE DO FERTILIZANTE, FAÇA NOVAMENTE AS AFERIÇÕES DAS QUANTIDADES.

PARA O AUMENTO DA PRODUTIVIDADE E A DIMINUIÇÃO DE PERDAS DE INSUMOS, OU SEJA, DESUNIFORMIDADE NA APLICAÇÃO AO LONGO DA ÁREA CULTIVADA, DEVEMOS TER O MÁXIMO CUIDADO NA HORA DE EFETUARMOS AS REGULAGENS DA SEMEADORA.

FAÇA AFERIÇÕES DIARIAMENTE NAS QUANTIDADES DE FERTILIZANTES E DE SEMENTES POR HECTARE. A TABELA AUXILIAR REPRESENTADA ESTÁ JUNTO COM A TABELA DE DISTRIBUIÇÃO PRINCIPAL.



## 6.9. Sistema de distribuição de sementes

A obtenção de um estande final adequado para a cultura a ser estabelecida, requer um número preciso de sementes por hectare. Para isso, é de fundamental importância a correta regulagem da semeadora para o plantio considerando, a variedade a ser plantada, o poder germinativo (PG) e o vigor da semente.

Outro fator de extrema importância para a obtenção de ótimos estandes, é a escolha correta dos discos distribuidores de sementes, que devem ser determinados a partir da forma e do tamanho das sementes.

A **VENCE TUDO** oferece sistemas diferentes de distribuição de sementes para as semeadoras, o sistema pneumático Selenium, sendo as semeadoras são fabricadas de acordo com a escolha do cliente.

### 6.9.1. Conjunto reservatório central

O reservatório central (A) possui capacidade de 1333 litros (1000 kg). Na parte superior existem comportas (B) para realizar o abastecimento da semeadora. Essas comportas tem fechamento por meio de grampos (C), evitando assim vazamentos.

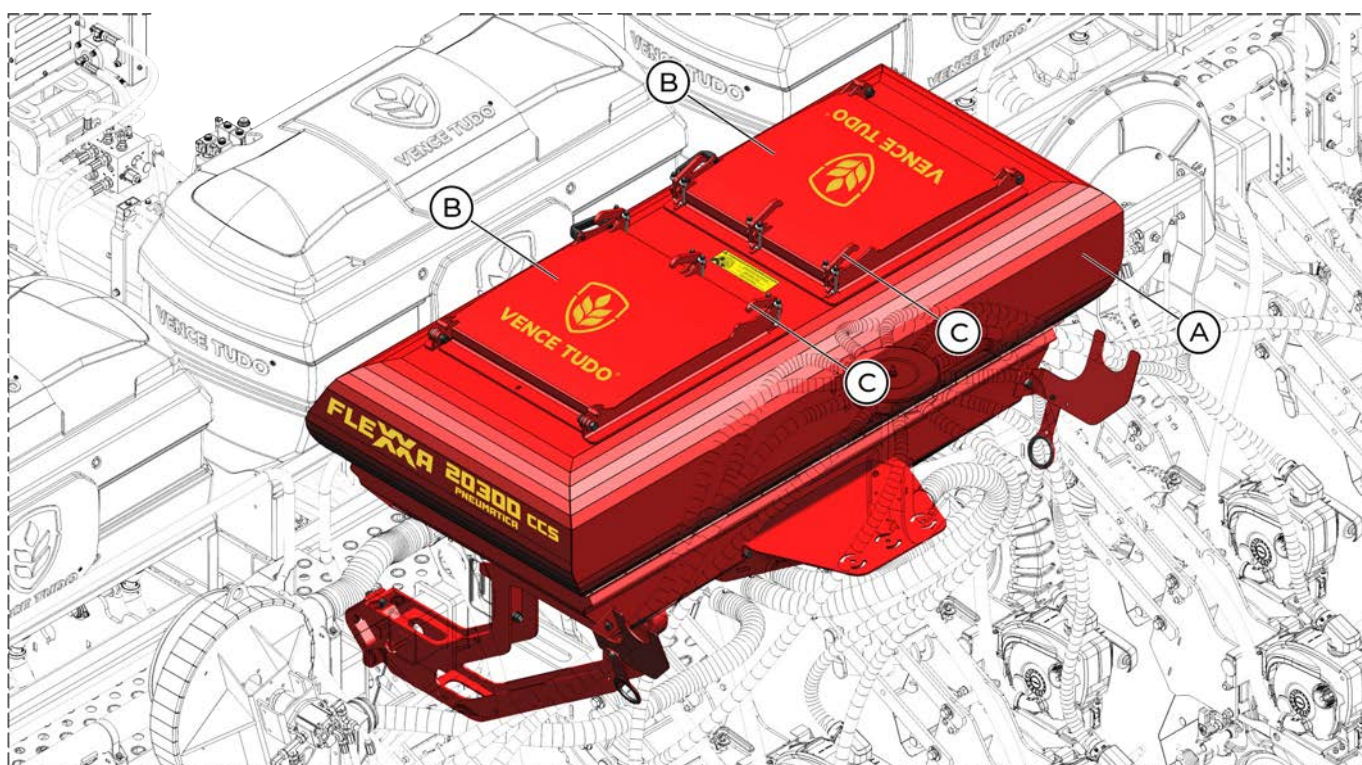


Fig. 107

#### **IMPORTANTE:**

**JAMAIS REALIZE A ABERTURA DAS TAMPAS COM O SISTEMA LIGADO ! OBJETOS PODEM SER ARREMESSADOS PARA FORA DO RESERVATÓRIO E OCASIONAR GRAVES ACIDENTES !**

As comportas de abastecimento do reservatório central possuem telas de proteção (D), que impedem que impurezas caiam para dentro do reservatório, podendo danificar a caixa abastecedora ou obstruir as mangueiras de distribuição.

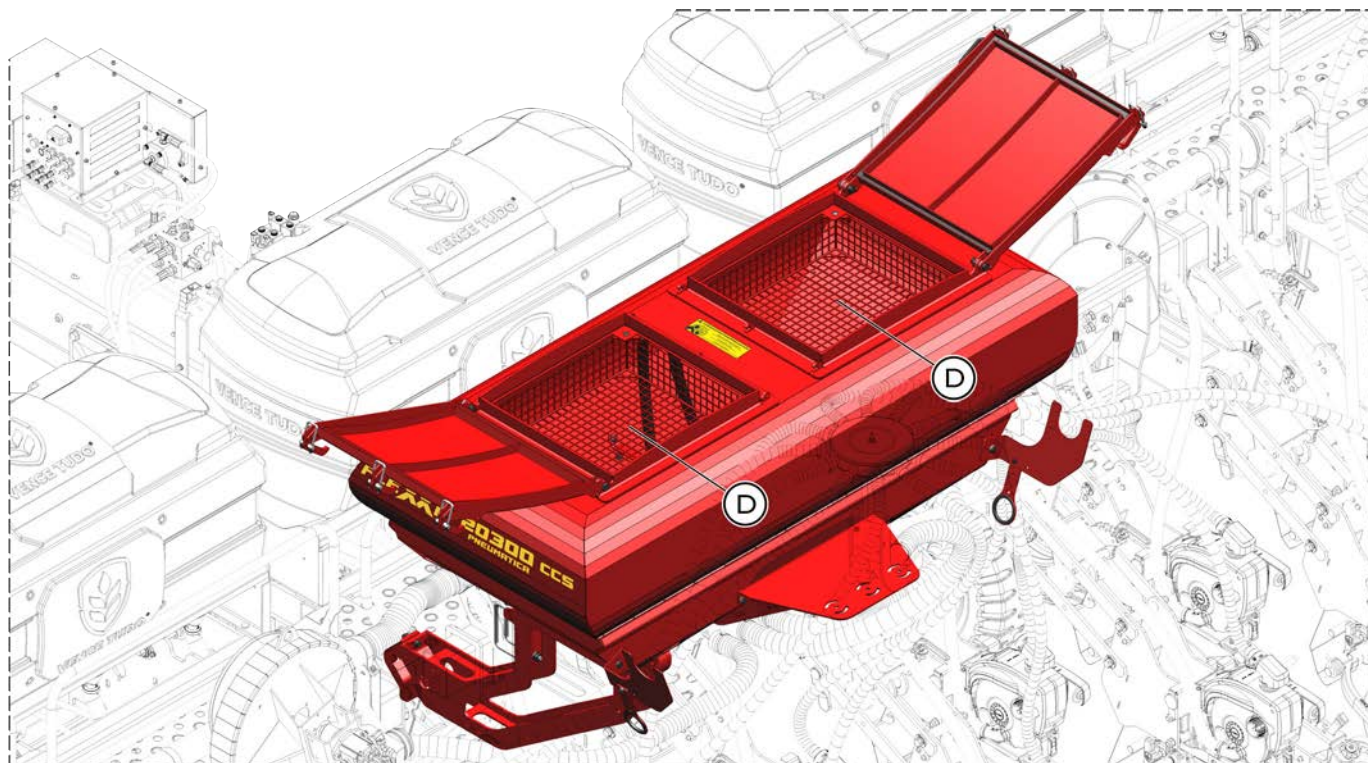


Fig. 108

O fundo (E) das telas de proteção podem ser removidas visando o acesso a parte interna para realizar qualquer a manutenção ou inspeção.

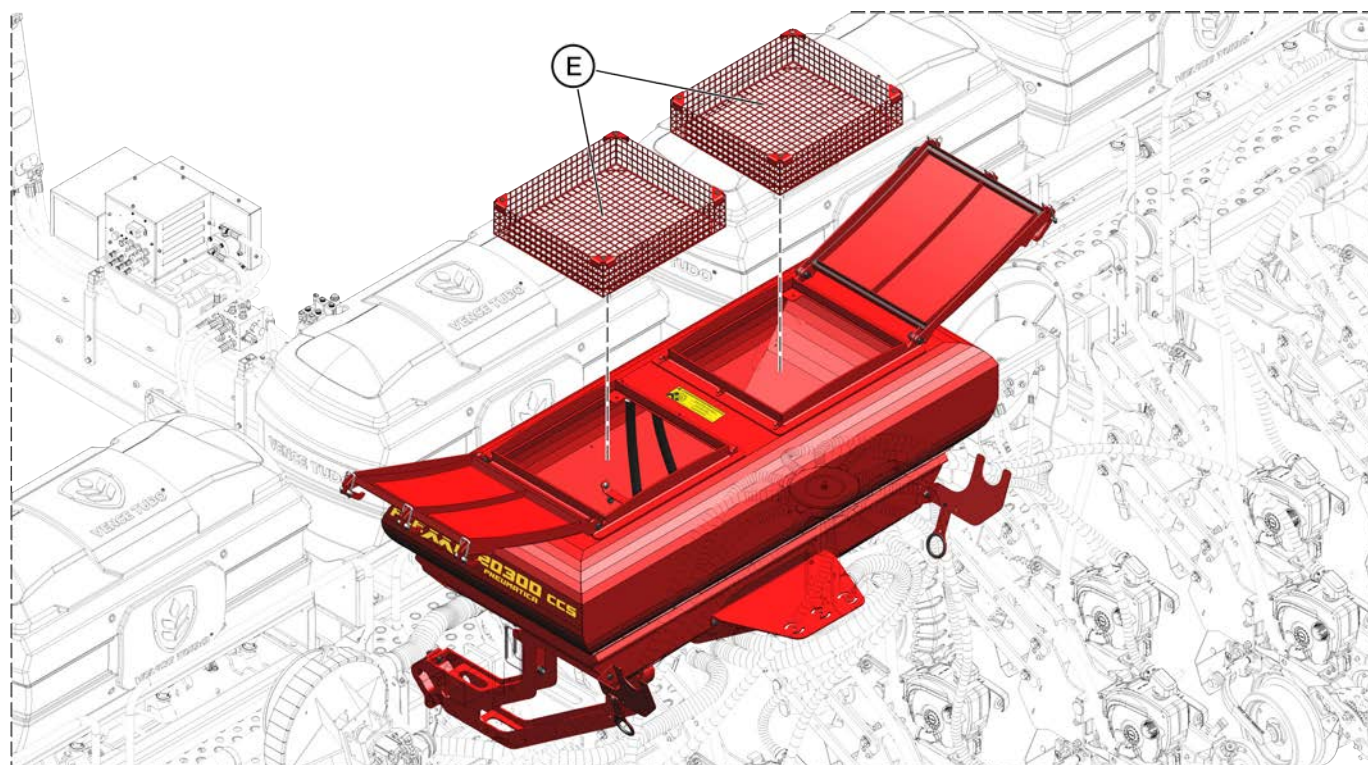


Fig. 109

**IMPORTANTE:**

**JAMAIS PERMANEÇA SOBRE AS PLATAFORMAS ENQUANTO A SEMEADORA ESTIVER REALIZANDO O PLANTIO, DESLOCAMENTO ENTRE ÁREAS E TRANSPORTE A LONGAS DISTÂNCIAS !**



O reservatório central possui na parte inferior uma comporta (F) que permite o esvaziamento do reservatório para realização de limpeza, manutenções internas e troca de culturas.

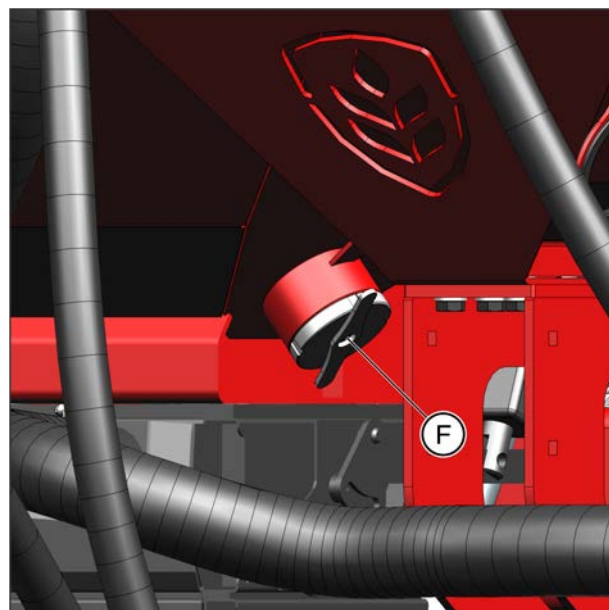


Fig. 110

### 6.9.2. Turbina pressão positiva “+”

#### **NOTA:**

Os desenhos que representam o funcionamento do sistema são apenas representativos.

#### **Princípio de funcionamento:**

A turbina (A) gera pressão positiva para realizar o sopro das sementes, que saem pelo fundo (B) até a caixa abastecedora (C).

A caixa abastecedora (C) sopra as sementes pelas mangueiras distribuidoras (D) até as torres (E) que distribuem as sementes pelos condutores (F) até os dosadores da semente (G).

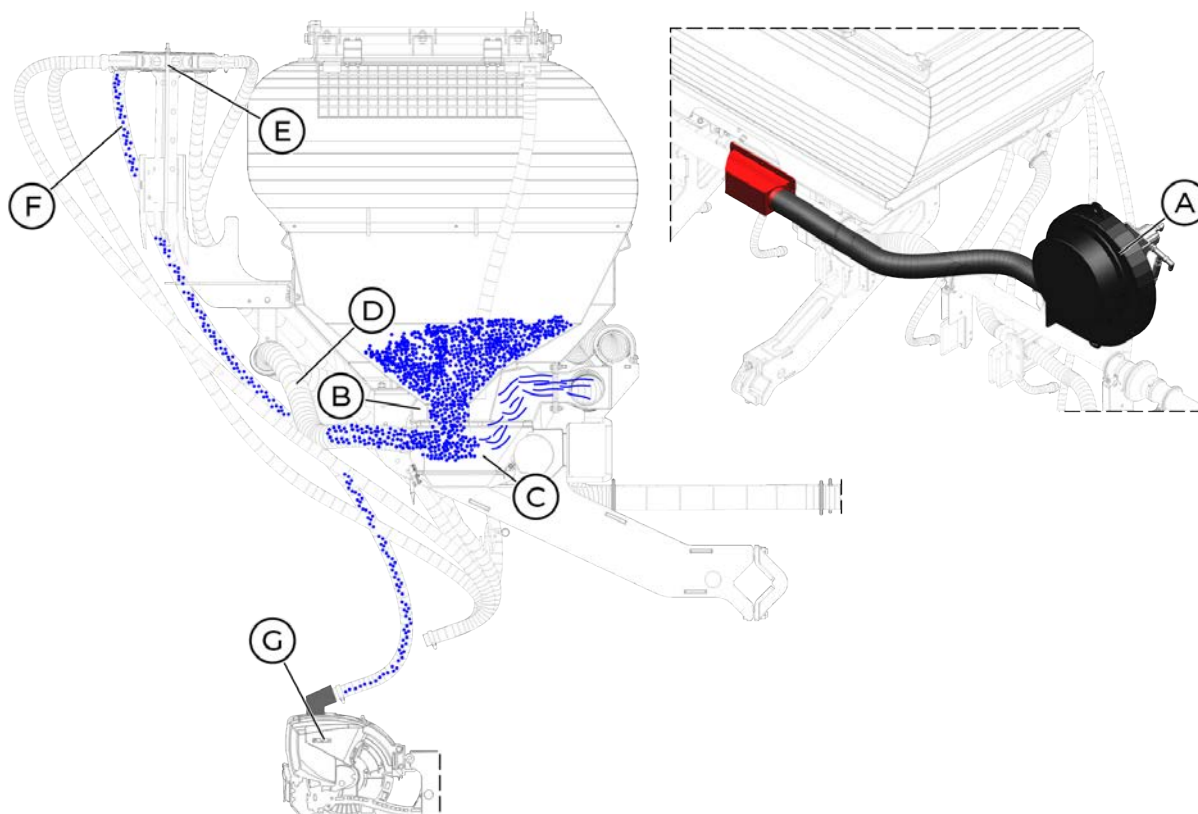


Fig. 111



### 6.9.3. Sistema de distribuição de sementes

O sistema é composto por uma caixa abastecedora (A), instalada na parte inferior do fundo do reservatório (B), que através do ar gerado pela turbina de pressão positiva (C), encaminha as sementes até as torres de distribuição (D) que são direcionadas para os dosadores (E) das linhas da semente. Todas as mangueiras estão numeradas de acordo com a montagem realizada nas saídas das torres até as linhas da semente. A pressão é ajustada diretamente no bloco divisor duplo (F).

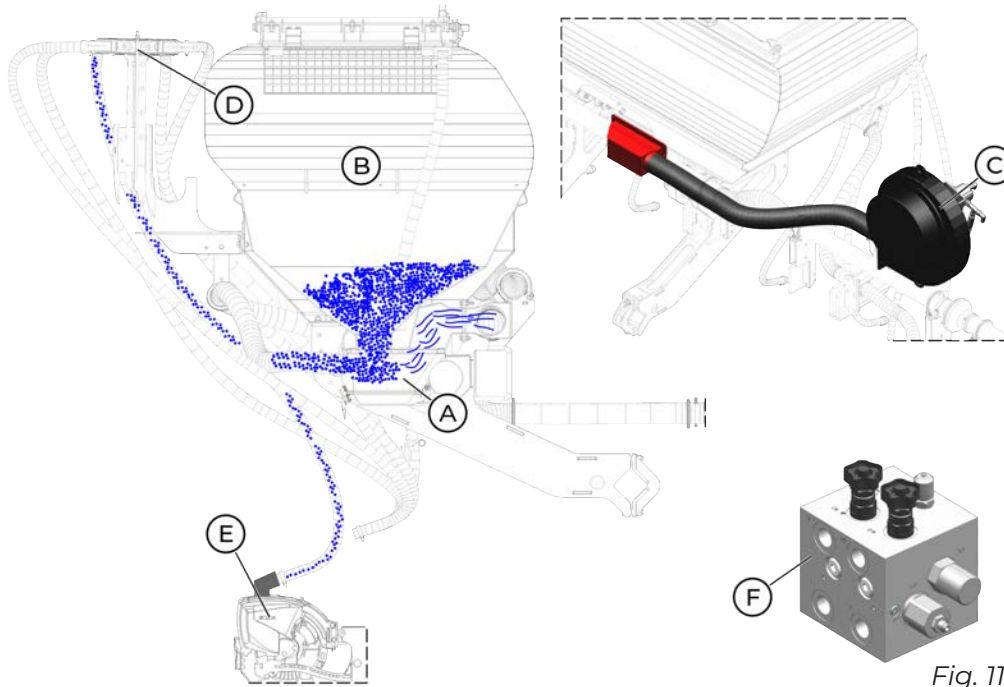


Fig. 112

As torres estão posicionadas sobre os chassis da semeadora e são responsáveis pela distribuição das sementes para os dosadores, montados nas linhas da semente. Podem ter 6 a 12 saídas.

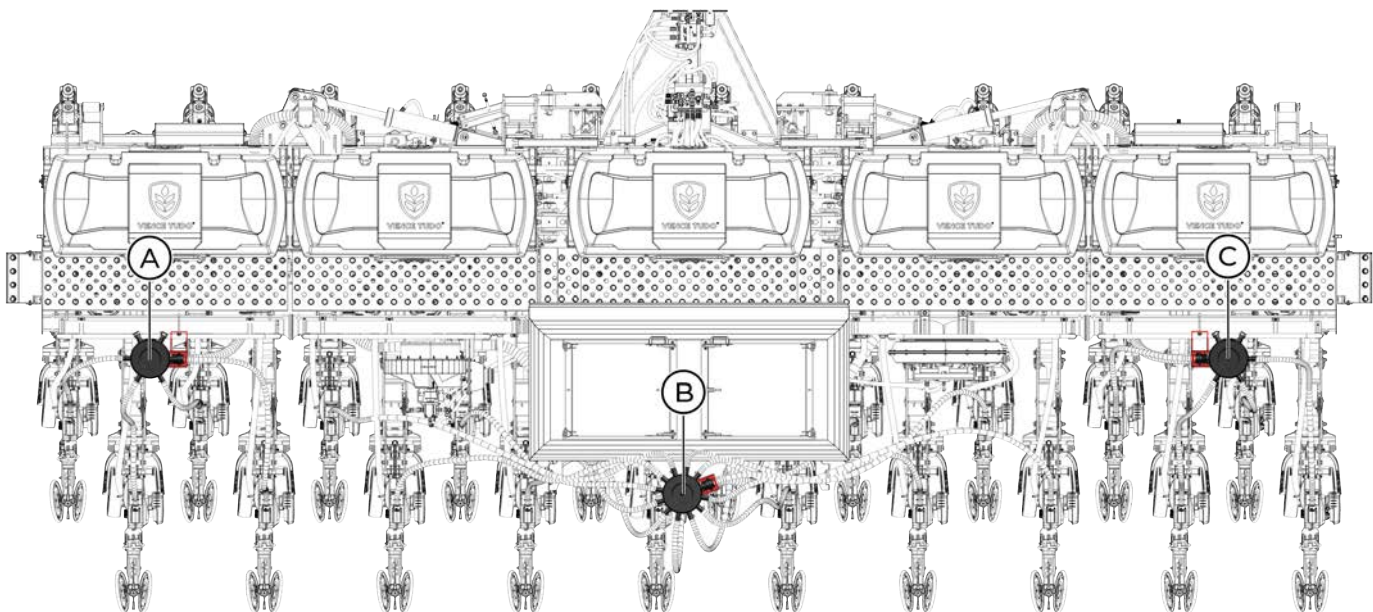


Fig. 113

A tabela mostra a distribuição das torres de acordo com o modelo e espaçamento entre linhas da semeadora:



| MODELO       | ESPAÇAMENTO ENTRE LINHAS | TORRE DE DISTRIBUIÇÃO (Nº SAÍDAS) |                    |                    |
|--------------|--------------------------|-----------------------------------|--------------------|--------------------|
|              |                          | CHASSI ESQUERDO (A)               | CHASSI CENTRAL (B) | CHASSI DIREITO (C) |
| FLEXXA 16300 | 16 LINHAS - 45 CM        | 6                                 | 10                 | 6                  |
|              | 14 LINHAS - 50 CM        | 6                                 | 10                 | 6                  |
| FLEXXA 18300 | 18 LINHAS - 45 CM        | 6                                 | 12                 | 6                  |
|              | 16 LINHAS - 50 CM        | 6                                 | 12                 | 6                  |
| FLEXXA 20300 | 20 LINHAS - 45 CM        | 6                                 | 12                 | 6                  |
|              | 18 LINHAS - 50 CM        | 6                                 | 12                 | 6                  |

Tab. 1

### 6.9.4. Caixa abastecedora

A caixa abastecedora (A) possui 3 saídas (B) que são responsáveis por distribuir as sementes até os dosadores nas linhas de plantio.

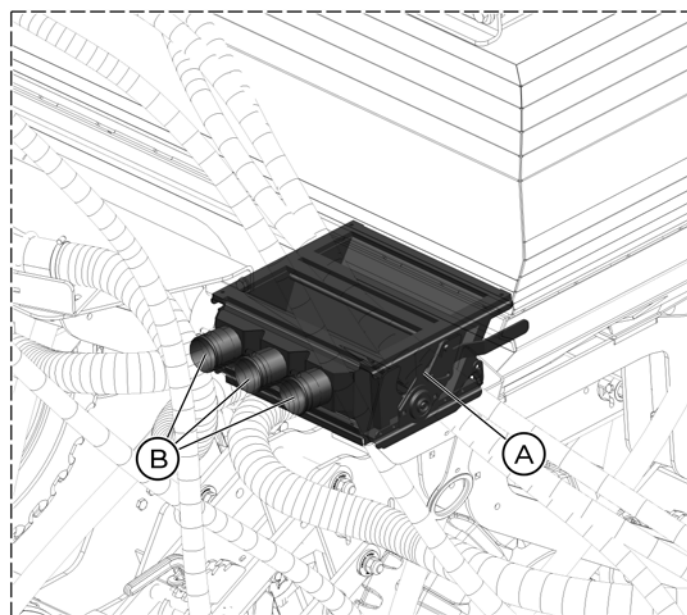


Fig. 114

A abertura da comporta da caixa distribuidora (A) é realizada por meio de atuador elétrico (B). Sua abertura é acionada e visualizada através da tela do monitor de trabalho (C), instalado na cabine do trator.

A caixa abastecedora possui na parte inferior uma tampa (D) para realização do esvaziamento do reservatório para realização de limpeza, manutenções e troca de culturas.

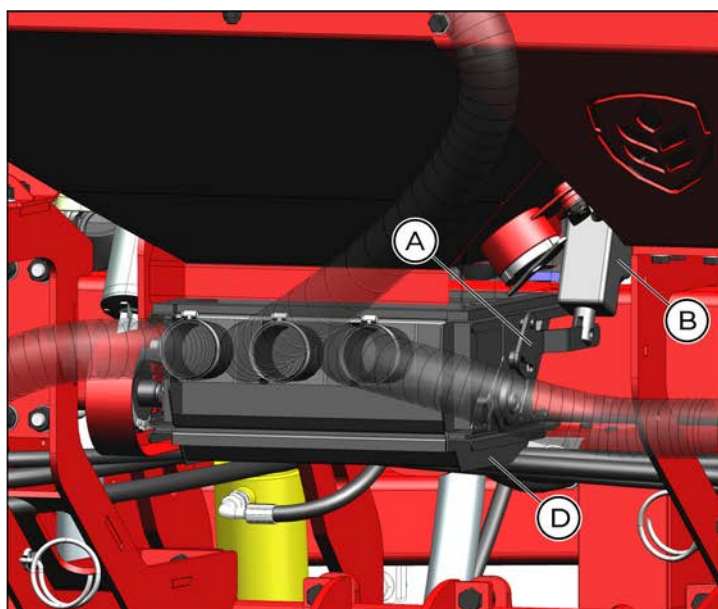


Fig. 116



### 6.9.5. Sistema pneumático Selenium

A dosagem de sementes por meio de sistemas pneumáticos, é uma tecnologia adotada mundialmente. Seu uso permite otimizar a obtenção de povoação e a distribuição uniforme das sementes sobre a linha de semeadura.

O dosador pneumático apresenta um sistema simples e seguro de operação, oferece um nível de confiabilidade que os sistemas dispensadores mecânicos não podem atingir. Com o dosador pneumático, é possível atingir ótimos níveis de trabalho para todos os tipos de sementes. Estas considerações também são válidas para o uso de sementes não uniformes, onde os sistemas mecânicos apresentam sérios inconvenientes e limitações ao originar desprendimentos do material de recobrimento com as consequentes obstruções das sementes nos discos.

Além do sistema de distribuição de sementes, vários outros fatores podem influenciar em uma boa semeadura, sendo uma delas a velocidade de plantio.

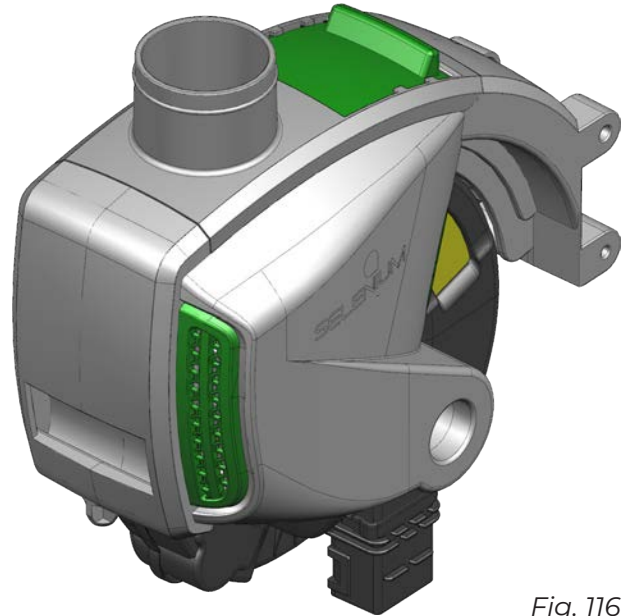


Fig. 116



**A VELOCIDADE DE PLANTIO RECOMENDADA PARA SE OBTER UMA BOA QUALIDADE NA SEMEADURA É DE 5 A 7 KM/H.**

O sistema de distribuição de sementes pneumático caracteriza-se por dois componentes básicos para seu funcionamento, a turbina de vácuo e o dosador de sementes.

#### 6.9.5.1. Turbina de vácuo

A turbina (A), com o auxílio do motor (B), tem como função gerar o vácuo necessário para que a semente fique “presa” aos orifícios do disco de semente.

O vácuo gerado pela turbina é direcionado pela tubulação rígida (C), que por meio das mangueiras específicas (D) distribui o vácuo para cada dosador.

A fim de evitar danos na turbina e garantir o seu correto funcionamento, algumas orientações devem ser seguidas.

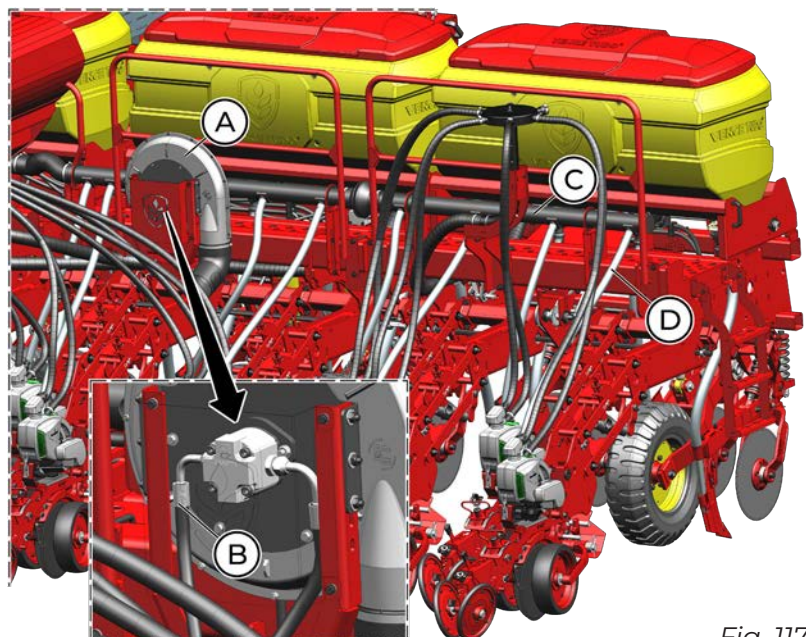


Fig. 117



### 6.9.5.1.1. Regulagem do vácuo

A regulagem do vácuo está relacionada ao tipo de cultura e disco de sementes utilizado, e é feita por meio da válvula reguladora (A) que está localizada no cabeçalho da semeadora.

O ajuste do vácuo deve ser realizado somente depois que o dosador estiver devidamente configurado de acordo com a cultura desejada e com sementes em seu reservatório. Para executar a correta regulagem do vácuo, proceder da seguinte forma:

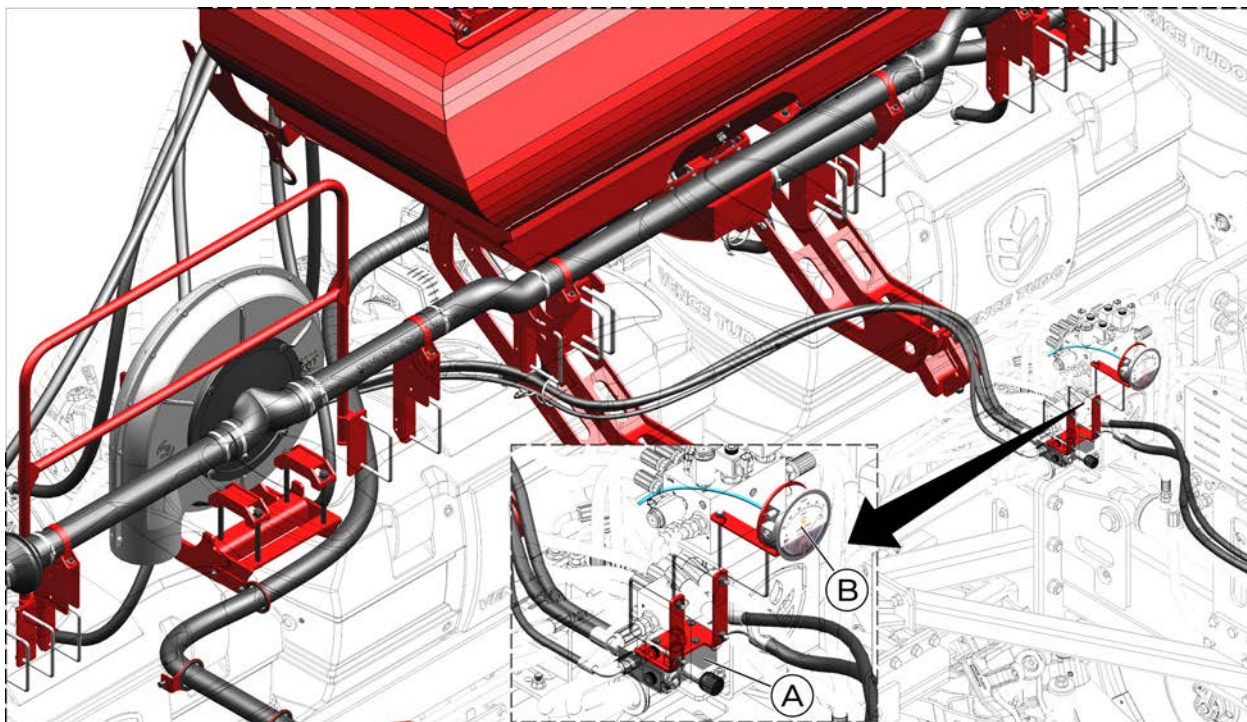


Fig. 118

- a. Com as mangueiras hidráulicas devidamente conectadas, regular para que a turbina gere vácuo o suficiente para que a semente fique “presa” ao orifício do disco de sementes.
- b. Realizar o acionamento da transmissão, a fim de que o todos os orifícios do disco de semente sejam preenchidos.
- c. Com todos os orifícios do disco de sementes preenchidos, regule o vácuo. O valor do vácuo gerado pode ser visualizado no vacuômetro (B), na parte frontal da semeadora.
- d. Para regular o vácuo, ajuste o fluxo de óleo do trator até os vacuômetros atingirem 25 milibares. Após, arraste a semeadora a fim de realizar um teste de distribuição. Se durante o teste, a distribuição estiver largando sementes duplas, diminua o vácuo. E caso esteja largando as sementes com falhas, aumente o vácuo. Realize este processo até que a distribuição seja satisfatória.

A mangueira (C) do vacuômetro está montada diretamente em uma das linhas de plantio.

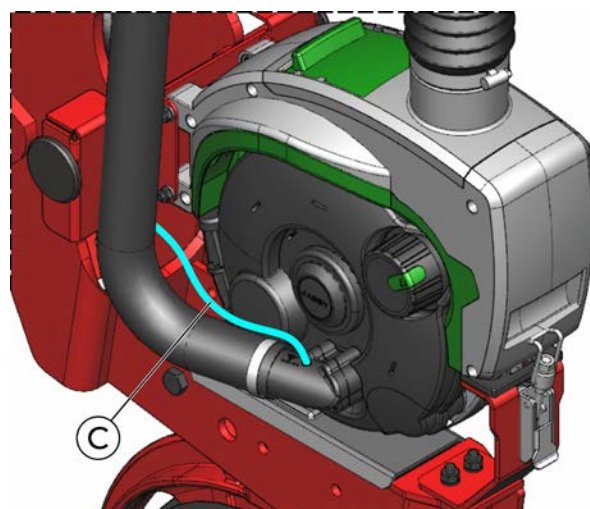


Fig. 119



### 6.9.5.2. Dosador de sementes

O dosador tem como função distribuir de forma uniforme a semente na linha de semeadura. Para que seja assegurado o bom funcionamento, alguns cuidados devem ser observados no manuseio, operação e manutenção do equipamento.

O sistema pneumático Selenium disponibiliza duas opções de acionamento para o dosador pneumático, são eles:

- Sistema de cionamento por CABO SORETTO (A).
- Sistema de cionamento elétrico SELENIUM ELETRIC (B).

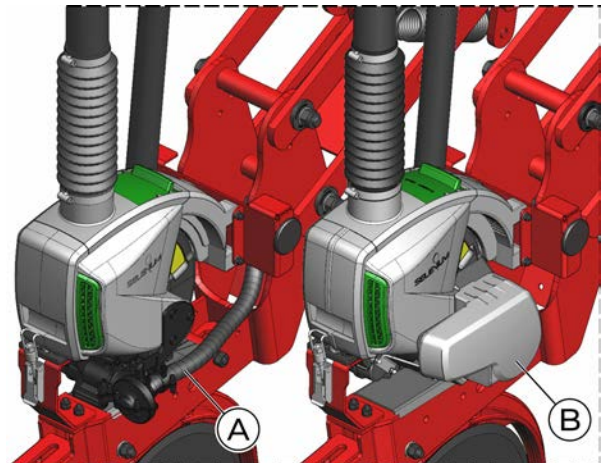


Fig. 120

#### 1. Definição da estrutura do dosador na linha de semente

O conjunto dosador que é montado na linha da semente conta com:

- Suporte de fixação (C)
- Condutor da semente (D)
- Mangueira ar (E)
- Dosador (F)
- Acionamento do dosador por cabo (G)
- Acionamento do dosador por motor elétrico (H)
- Grampo de fixação (I)

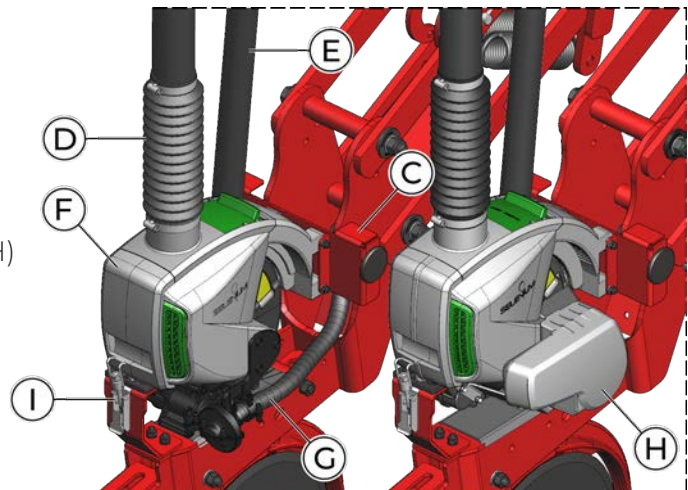


Fig. 121

#### 2. Sistemas de acionamento do dosador

- **CABO SORETTO:** este sistema realiza o acionamento do dosador pneumático por meio de um cabo flexível, de modo que toda a transmissão realizada por correntes, eixos e engrenagens da linha, é substituída por este cabo que vai montado diretamente na transmissão da semeadora, ligado apenas pelo eixo (A) que passa pela caixa de transmissão (B), tornando assim a transmissão mais simples e constante.

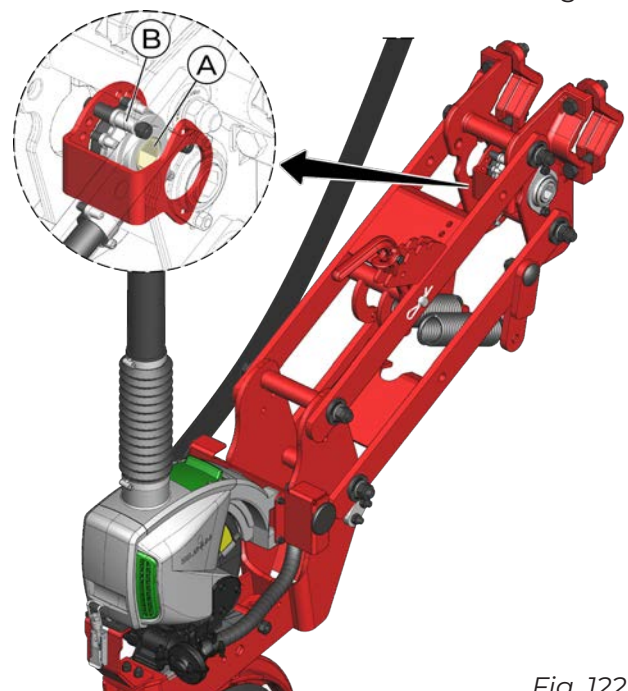


Fig. 122



- **MOTOR ELÉTRICO:** este sistema realiza o acionamento do dosador pneumático por meio de um motor elétrico (A). Sendo assim, a utilização de qualquer tipo de transmissão mecânica é completamente eliminada.

É necessário o uso do alternador elétrico em semeadoras com 20 ou mais linhas de semente, a fim de auxiliar o trator na alimentação elétrica dos motores e componentes. Faça a regulagem do alternador utilizando o fluxômetro de óleo, para controlar a vazão de óleo da VCR utilizada em fluxo contínuo em 12 litros por minuto.

O sistema hidráulico do alternador possui três mangueiras, uma mangueira de pressão, outra mangueira de retorno e outra dreno.

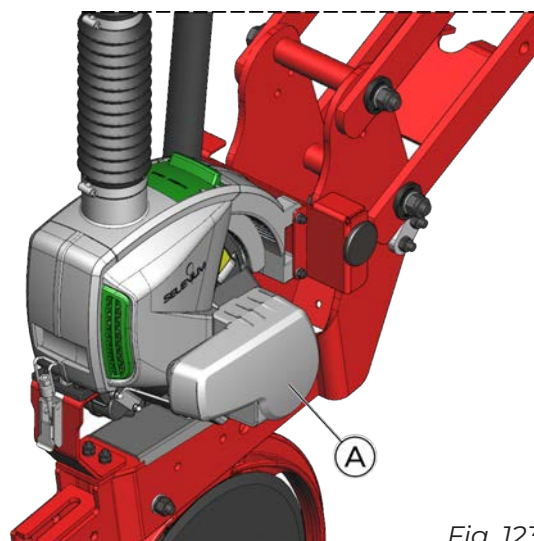


Fig. 123

### 6.9.5.2.1. Kit de culturas

O dosador SELENIUM possui kit de discos disponíveis para as culturas de milho (A), milho doce e pipoca (B), soja (C), algodão e sorgo (D), feijão (E), feijão jalo (F), amendoim (G) e canola (H).

Cada cultura possui um kit exclusivo, não sendo necessário realizar qualquer ajuste ou regulagem no conjunto disco, organizador e roseta.



Fig. 124

Cada kit é identificado pela cor do disco, conforme tabela que segue:

| REF. | CULTURA             | COR DO DISCO | NÚMERO DE FUROS | DIÂMETRO DO FURO |
|------|---------------------|--------------|-----------------|------------------|
| A    | MILHO               | AMARELO      | 28              | 4,5 mm           |
| B    | MILHO DOCE E PIPOCA | VERDE LIMÃO  | 28              | 3,2 mm           |
| C    | SOJA                | LILÁS        | 40              | 4,0 mm           |
| D    | ALGODÃO E SORGO     | AZUL         | 55              | 2,5 mm           |
| E    | FEIJÃO              | MARROM       | 40              | 4,0 mm           |
| F    | FEIJÃO JALO         | MARROM       | 32              | 5,8 mm           |
| G    | AMENDOIM            | BEGE         | 32              | 6,3 mm           |
| H    | CANOLA              | VERMELHO     | 80              | 1,3 mm           |

Tab. 2



O kit de culturas que é montado nos dosadores é composto por: organizador inferior (1), furo do disco (2), roseta (3) e anel inferior (4) localizados no lado do vácuo (A). No lado da semente (B) temos o disco (5), o singulador (6), o anel organizador (7) e as facas organizadoras (8).

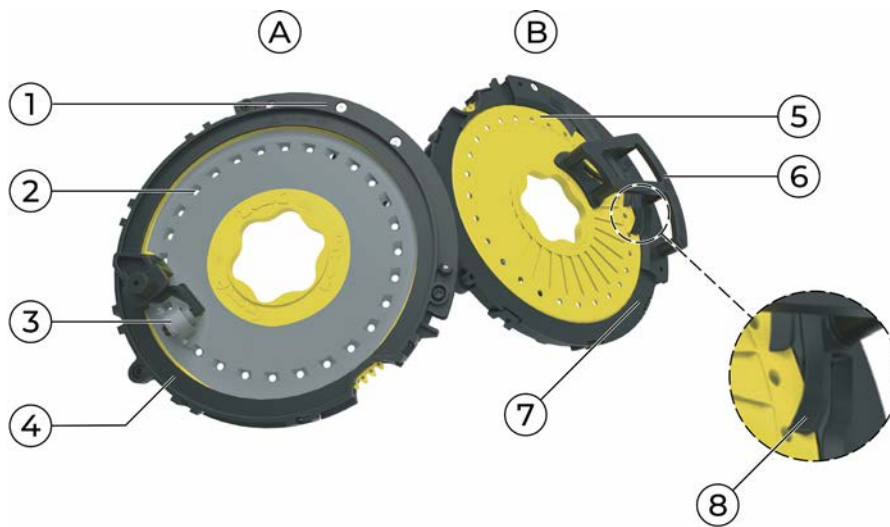


Fig. 125

### 6.9.5.3. Regulagem da distribuição de sementes - Transmissão a cabo

Para fazer as regulagens na distribuição da semente, gire o manipulador (A) do esticador (B) da corrente.

Afrouxe os fixadores dos batentes (C) e desloque as rodas dentadas pares (Z14-Z16-Z18-Z20-Z24) (D) ao longo do eixo X.

Afrouxe os fixadores dos batentes (C) e desloque as rodas dentadas ímpares (Z15-Z17-Z19-Z21-Z23) (E) ao longo do eixo Y.

Alinhe as rodas dentadas de acordo com a combinação desejada, reposicione a corrente (F) e trave novamente os fixadores dos batentes.

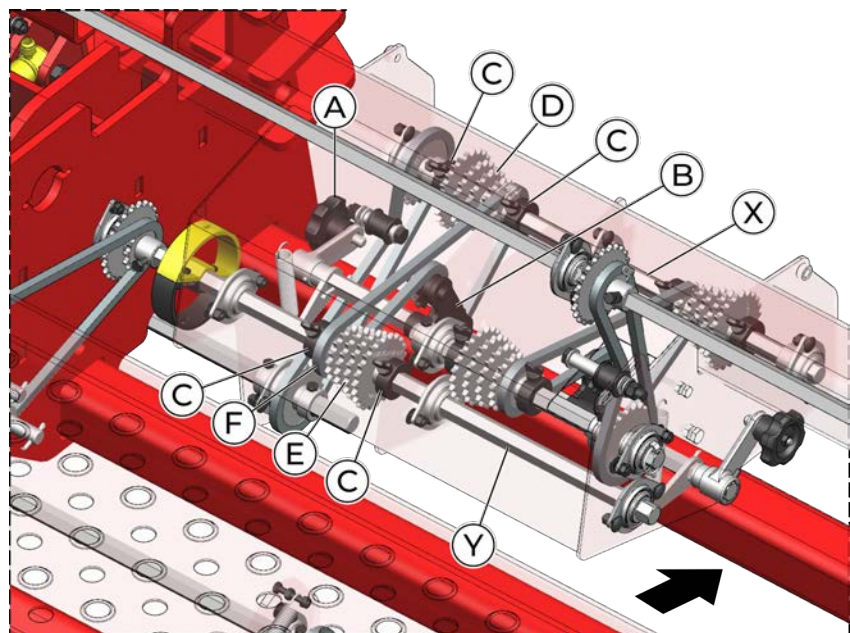


Fig. 126

Realize o recâmbio entre as rodas dentadas (Z24-Z14) (G) do eixo "Y" com as rodas dentadas (Z14-Z24) (H) do eixo intermediário "Z". Afrouxe o esticador da corrente (I) para reposicionar a corrente (J) entre as rodas dentadas.

O eixo "Z" transmite o movimento para a roda dentada Z14 (K) que faz combinação com a roda dentada Z14-Z24 (L). A tensão da corrente (M) pode ser ajustada afrouxando o esticador (L), deslocando no furo da chapa. O movimento é transmitido para a roda dentada Z28 (O) combinada com a roda dentada Z18 (P) do eixo da semente.

A tensão da corrente (Q) pode ser ajustada afrouxando o esticador (R), deslocando no furo da chapa.

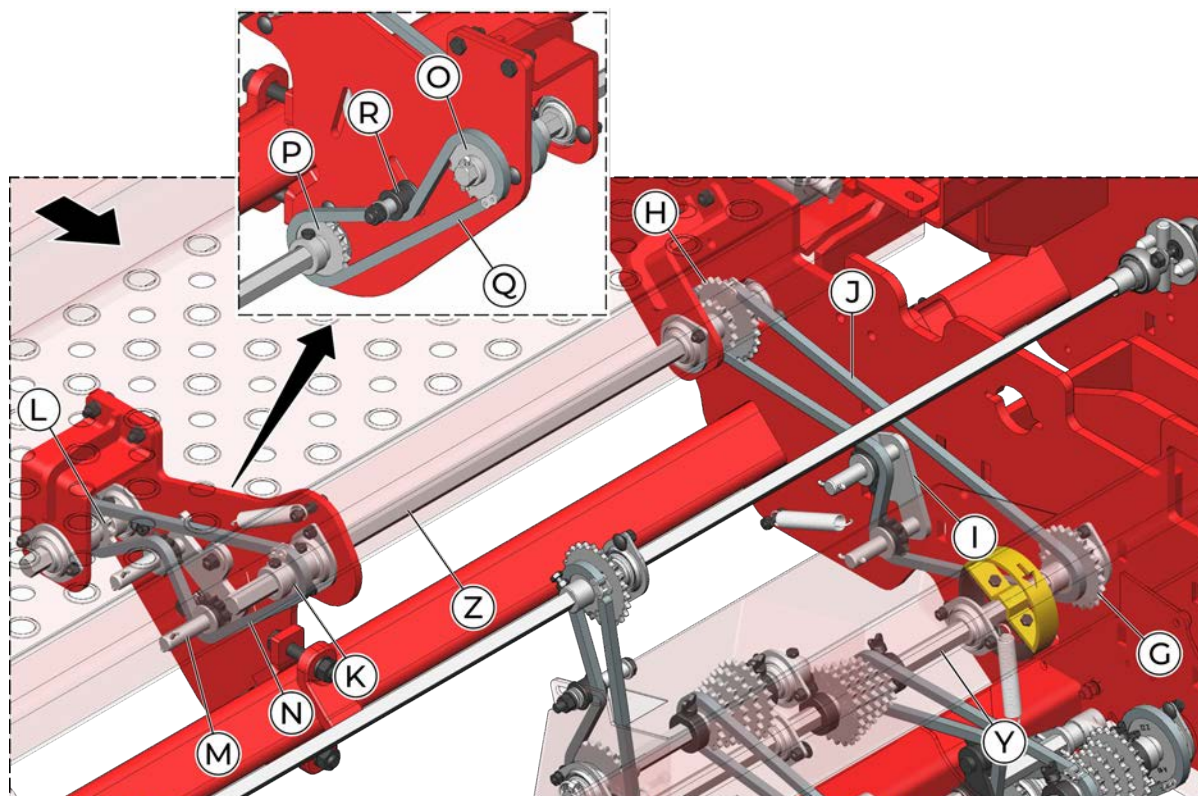


Fig. 127

#### 6.9.5.4. Utilização de grafite

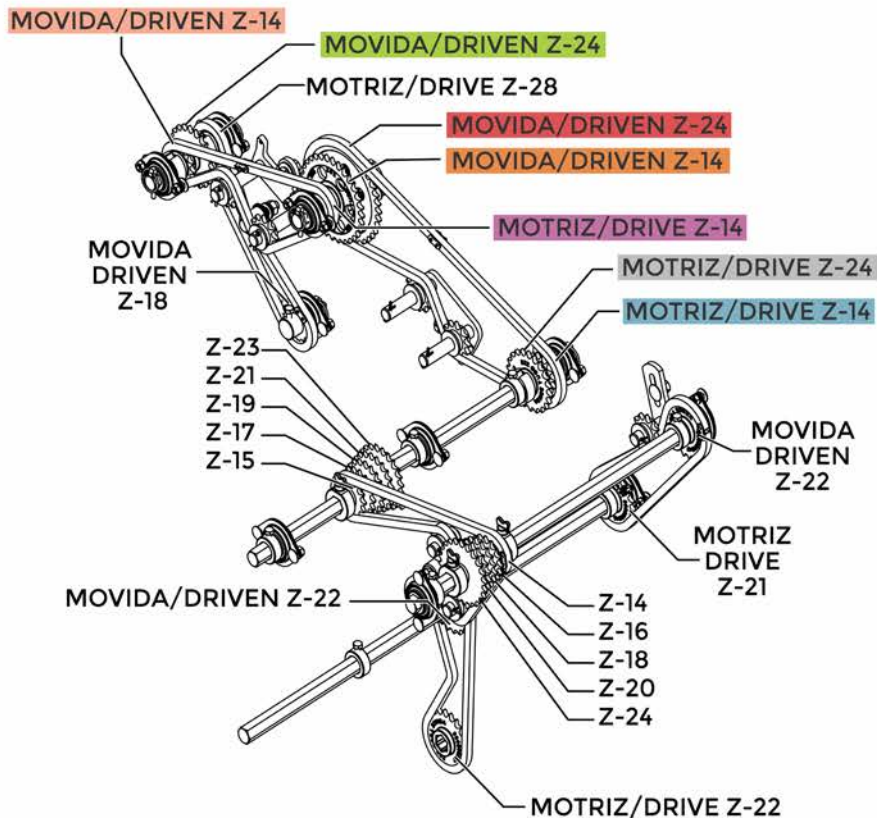
Para assegurar o bom funcionamento do sistema de distribuição pneumático, é de grande importância a utilização de grafite em pó na preparação da semente. A aplicação do grafite deve ser realizada após o tratamento líquido, já com a semente seca e preferencialmente no momento do plantio. Observar para que a mistura fique de forma homogênea.

O recomendado é de 400 à 600 gramas de grafite para cada 100 kg de sementes.



6.9.5.5. Adesivo tabela de distribuição de sementes pneumática

**PNEUMÁTICA/PNEUMATIC/NEUMÁTICA**  
**SELENIUM - CABO SORETTO**



**TABELA DE AUXÍLIO NA REGULAGEM PRÉVIA PARA DISTRIBUIÇÃO DE SEMENTE**  
**AID TABLE IN THE PREVIOUS ADJUSTMENT FOR SEED DISTRIBUTION**  
**TABLA DE AUXILIO EN LA REGULACIÓN PREVIA PARA DISTRIBUCIÓN DE SEMILLA**

| COMBINAÇÃO RODAS DENTADAS<br>SPROCKETS ARRANGEMENT |    | 40 FUROS/HOLES/AGUJEROS<br>SEMENTES/SEMILLAS/SEEDS<br>METRO LINEAR/LINEAR METER |                   |                  | 28 FUROS/HOLES/AGUJEROS<br>SEMENTES/SEMILLAS/SEEDS<br>METRO LINEAR/LINEAR METER |                  |                   | 55 FUROS/HOLES/AGUJEROS<br>SEMENTES/SEMILLAS/SEEDS<br>METRO LINEAR/LINEAR METER |                   |                  |                   |
|--|----|---|-------------------|------------------|---|------------------|-------------------|---|-------------------|------------------|-------------------|
|  |    | MOTRIZ 1 DRIVE 1  | MOVIDA 1 DRIVEN 1 | MOTRIZ 2 DRIVE 2 | MOVIDA 2 DRIVEN 2   | MOTRIZ 1 DRIVE 1 | MOVIDA 1 DRIVEN 1 | MOTRIZ 2 DRIVE 2  | MOVIDA 2 DRIVEN 2 | MOTRIZ 1 DRIVE 1 | MOVIDA 1 DRIVEN 1 |
| 14   | 23 | 3,2   | 9,3               | 15,9             | 2,2   | 6,5              | 11,1              | 4,4   | 12,8              | 21,9             |                   |
| 14   | 21 | 3,5   | 10,2              | 17,5             | 2,4   | 7,1              | 12,2              | 4,8   | 14,0              | 24,0             |                   |
| 16   | 23 | 3,6   | 10,6              | 18,2             | 2,5   | 7,4              | 12,7              | 5,0   | 14,6              | 25,0             |                   |
| 14   | 19 | 3,8   | 11,3              | 19,3             | 2,7   | 7,9              | 13,5              | 5,3   | 15,5              | 26,5             |                   |
| 16   | 21 | 4,0   | 11,6              | 20,0             | 2,8   | 8,2              | 13,9              | 5,5   | 16,0              | 27,4             |                   |
| 18   | 23 | 4,1   | 12,0              | 20,5             | 2,8   | 8,4              | 14,3              | 5,6   | 16,4              | 28,1             |                   |
| 14   | 17 | 4,3   | 12,6              | 21,6             | 3,0   | 8,8              | 15,1              | 5,9   | 17,3              | 29,6             |                   |
| 16   | 19 | 4,4   | 12,9              | 22,1             | 3,1   | 9,0              | 15,4              | 6,0   | 17,7              | 30,3             |                   |
| 18   | 21 | 4,5   | 13,1              | 22,4             | 3,1   | 9,2              | 15,7              | 6,1   | 18,0              | 30,8             |                   |
| 20   | 23 | 4,5   | 13,3              | 22,8             | 3,2   | 9,3              | 15,9              | 6,2   | 18,3              | 31,3             |                   |
| 14   | 15 | 4,9   | 14,3              | 24,4             | 3,4   | 10,0             | 17,1              | 6,7   | 19,6              | 33,6             |                   |
| 16   | 17 | 4,9   | 14,4              | 24,6             | 3,4   | 10,1             | 17,2              | 6,7   | 19,8              | 33,8             |                   |
| 18   | 19 | 4,9   | 14,5              | 24,8             | 3,4   | 10,1             | 17,3              | 6,8   | 19,9              | 34,1             |                   |
| 20   | 21 | 4,9   | 14,6              | 24,9             | 3,5   | 10,2             | 17,4              | 6,8   | 20,0              | 34,2             |                   |
| 24   | 23 | 5,4   | 15,9              | 27,3             | 3,8   | 11,2             | 19,1              | 7,5   | 21,9              | 37,5             |                   |
| 20   | 19 | 5,5   | 16,1              | 27,6             | 3,8   | 11,3             | 19,3              | 7,5   | 22,1              | 37,9             |                   |
| 18   | 17 | 5,5   | 16,2              | 27,7             | 3,9   | 11,3             | 19,4              | 7,6   | 22,2              | 38,1             |                   |
| 16   | 15 | 5,5   | 16,3              | 27,9             | 3,9   | 11,4             | 19,5              | 7,6   | 22,4              | 38,4             |                   |
| 24   | 21 | 5,9   | 17,5              | 29,9             | 4,2   | 12,2             | 20,9              | 8,2   | 24,0              | 41,1             |                   |
| 20   | 17 | 6,1   | 18,0              | 30,8             | 4,3   | 12,6             | 21,5              | 8,4   | 24,7              | 42,3             |                   |
| 18   | 15 | 6,2   | 18,3              | 31,4             | 4,4   | 12,8             | 21,9              | 8,6   | 25,2              | 43,2             |                   |
| 24   | 19 | 6,6   | 19,3              | 33,1             | 4,6   | 13,5             | 23,1              | 9,1   | 26,5              | 45,4             |                   |
| 20   | 15 | 6,9   | 20,4              | 34,9             | 4,9   | 14,3             | 24,4              | 9,6   | 28,0              | 47,9             |                   |
| 24   | 17 | 7,3   | 21,6              | 37,0             | 5,1   | 15,1             | 25,8              | 10,1  | 29,6              | 50,8             |                   |
| 24   | 15 | 8,3   | 24,4              | 41,9             | 5,8   | 17,1             | 29,3              | 11,5  | 33,6              | 57,5             |                   |

Fig. 128



### 6.9.6. Cálculo teórico: distribuição de sementes

Para melhor determinação proceda da seguinte maneira:

- Colete a quantidade de sementes em uma linha através de 10 voltas da roda motriz até chegar no valor do percurso desejado. Segue na tabela 18, a medida de perímetro dos pneus. Utilize mais de um ponto de coleta e faça a média para facilitar a pesagem.
- Conte a quantidade de sementes coletadas e obtenha a média por linhas.

**OBS.:** Este cálculo é baseado em 10 voltas da roda motriz, para a verificação da vazão.

#### **IMPORTANTE**

VELOCIDADES ELEVADAS DE TRABALHO, AFETAM A UNIFORMIDADE DE DISTRIBUIÇÃO DAS SEMENTES. POR ISSO, RECOMENDA-SE 5 A 7 KM/H.

SEMPRE QUE OCORRER A MUDANÇA DA FORMULAÇÃO, LOTE OU FABRICANTE DAS SEMENTES, FAÇA NOVAMENTE AS AFERIÇÕES DAS QUANTIDADES.

### 6.9.7. Cálculo para determinar a população ou número de plantas hectare

#### **NOTA:**

O cálculo é orientativo. Verifique os dados desejados e siga as orientações do exemplo.

#### **EXEMPLO:**

|                                      |                |
|--------------------------------------|----------------|
| Número de plantas por metro linear   | N              |
| População final estimada por hectare | 50.000 plantas |
| Espaçamento entre linhas             | 0,80 m (80 cm) |
| 1 hectare                            | 10.000 m       |
| Poder germinativo da semente (PG)    | 96%            |
| Percentual aproximado de patinhagem  | 5%             |
| Perímetro da roda                    | 1,81 m         |

Tab. 3

$$1 \text{ ha} = 10.000 \text{ m}^2 \text{ _____ } 50.000 \text{ planta}$$

$$*14,48 \text{ m}^2 \text{ _____ } N$$

$$*14,48 \text{ m}^2 = \text{Espaçamento} \times \text{perímetro roda} \times \text{n}^\circ \text{ voltas da roda}$$

$$*14,48 \text{ m}^2 = 0,80 \text{ m} \times 1,81 \text{ m} \times 10$$

$$N = \frac{14,48 \text{ m}^2 \times 50.000}{10.000 \text{ m}}$$

$$N = 72,4 \text{ m}$$

$$N = \frac{72,4 \text{ m}}{18,1} = 4 \text{ plantas / metro linear}$$

$$**18,1 \text{ m}$$

$$**18,1 = 10 \text{ voltas da roda} \times \text{perímetro } 1,81 \text{ m.}$$

### 6.9.8. Correção do poder germinativo (percentual)

$$N = 4 \text{ plantas / metro linear} \text{ _____ } 96\%$$

$$N \text{ _____ } 100\%$$

$$N = 4,16$$



### 6.9.9. Correção da patinhagem (percentual)

N = 4,16 plantas / metro linear \_\_\_\_\_ 100%

Correção \_\_\_\_\_ 5%

N = 4,37

4.37 é o número de plantas / metro linear que se deve utilizar na regulagem da semeadora.

### 6.9.10. Tabela aproximada do nº de sementes por hectare

| SEMENTES / METRO LINEAR | DISTÂNCIA ENTRE SEMENTES (cm) | ESPAÇAMENTO ENTRE LINHAS (cm) |         |         |         |         |         |
|-------------------------|-------------------------------|-------------------------------|---------|---------|---------|---------|---------|
|                         |                               | 45                            | 50      | 70      | 75      | 80      | 90      |
| 4,0                     | 25,0                          | 88.889                        | 80.000  | 57.143  | 53.333  | 50.000  | 44.444  |
| 5,0                     | 20,0                          | 111.111                       | 100.000 | 71.429  | 66.667  | 62.500  | 55.556  |
| 5,2                     | 19,2                          | 115.556                       | 104.000 | 74.286  | 69.333  | 65.000  | 57.778  |
| 5,4                     | 18,5                          | 120.000                       | 108.000 | 77.143  | 72.000  | 67.500  | 60.000  |
| 5,6                     | 17,9                          | 124.444                       | 112.000 | 80.000  | 74.667  | 70.000  | 62.222  |
| 5,8                     | 17,2                          | 128.889                       | 116.000 | 82.857  | 77.333  | 72.500  | 64.444  |
| 6,0                     | 16,7                          | 133.333                       | 120.000 | 85.714  | 80.000  | 75.000  | 66.667  |
| 6,2                     | 16,1                          | 137.778                       | 124.000 | 88.571  | 82.667  | 77.500  | 68.889  |
| 6,4                     | 15,6                          | 142.222                       | 128.000 | 91.429  | 85.333  | 80.000  | 71.111  |
| 6,6                     | 15,1                          | 146.667                       | 132.000 | 94.286  | 88.000  | 82.500  | 73.333  |
| 6,8                     | 14,7                          | 151.111                       | 136.000 | 97.143  | 90.667  | 85.000  | 75.556  |
| 7,0                     | 14,3                          | 155.556                       | 140.000 | 100.000 | 93.333  | 87.500  | 77.778  |
| 7,5                     | 13,3                          | 166.667                       | 150.000 | 107.143 | 100.000 | 93.750  | 83.333  |
| 8,0                     | 12,5                          | 177.778                       | 160.000 | 114.286 | 106.667 | 100.000 | 88.889  |
| 8,5                     | 11,7                          | 188.889                       | 170.000 | 121.429 | 113.333 | 106.250 | 94.444  |
| 9,0                     | 11,1                          | 200.000                       | 180.000 | 128.571 | 120.000 | 112.500 | 100.000 |
| 9,5                     | 10,5                          | 211.111                       | 190.000 | 135.714 | 126.667 | 118.750 | 105.556 |
| 10,0                    | 10,0                          | 222.222                       | 200.000 | 142.857 | 133.333 | 125.000 | 111.111 |
| 11,0                    | 9,1                           | 244.444                       | 220.000 | 157.143 | 146.667 | 137.500 | 122.222 |
| 12,0                    | 8,3                           | 266.667                       | 240.000 | 171.429 | 160.000 | 150.000 | 133.333 |
| 13,0                    | 7,7                           | 288.889                       | 260.000 | 185.714 | 173.333 | 162.500 | 144.444 |
| 14,0                    | 7,1                           | 311.111                       | 280.000 | 200.000 | 186.667 | 175.000 | 155.556 |
| 15,0                    | 6,7                           | 333.333                       | 300.000 | 214.286 | 200.000 | 187.500 | 166.667 |
| 16,0                    | 6,2                           | 335.556                       | 320.000 | 228.571 | 213.333 | 200.000 | 177.778 |
| 17,0                    | 5,9                           | 377.778                       | 340.000 | 242.857 | 226.667 | 212.500 | 188.889 |
| 18,0                    | 5,6                           | 400.000                       | 360.000 | 257.143 | 240.000 | 225.000 | 200.000 |
| 19,0                    | 5,2                           | 422.222                       | 380.000 | 271.429 | 253.333 | 237.500 | 211.111 |
| 20,0                    | 5,0                           | 444.444                       | 400.000 | 285.714 | 266.667 | 250.000 | 222.222 |
| 22,0                    | 4,5                           | 488.889                       | 440.000 | 314.286 | 293.333 | 275.000 | 244.444 |
| 24,0                    | 4,2                           | 533.333                       | 480.000 | 342.857 | 320.000 | 300.000 | 266.667 |
| 26,0                    | 3,9                           | 577.778                       | 520.000 | 371.429 | 346.667 | 325.000 | 288.889 |
| 28,0                    | 3,6                           | 622.222                       | 560.000 | 400.000 | 373.333 | 350.000 | 311.111 |
| 30,0                    | 3,3                           | 666.667                       | 600.000 | 428.571 | 400.000 | 375.000 | 333.333 |

Tab. 4

### **IMPORTANTE**

FAÇA A CORREÇÃO DO PODER GERMINATIVO DAS SEMENTES PARA QUE O ESTANDE FINAL DA CULTURA NÃO SEJA PREJUDICADO.

DURANTE O PLANTIO A PROFUNDIDADE E A COMPACTAÇÃO DAS SEMENTES, DEVERÃO SER VERIFICADOS NO MÍNIMO TRÊS VEZES AO DIA OU QUANDO OCORRER MUDANÇAS DE ÁREAS DE PLANTIO BEM COMO MUDANÇAS DE COBERTURAS MORTAS (PALHADAS).

VELOCIDADES ELEVADAS DE TRABALHO AFETAM A UNIFORMIDADE DE DISTRIBUIÇÃO DAS SEMENTES E DO ADUBO. SEMPRE QUE OCORRER A MUDANÇA DA FORMULAÇÃO, LOTE OU FABRICANTE DE SEMENTES E ADUBO, FAÇA AS AFERIÇÕES NOVAMENTE DAS QUANTIDADES.



## ⚠ ATENÇÃO

- AS SEMEADORAS POSSUEM VÁRIAS REGULAGENS QUE DEVERÃO SER OBSERVADAS, CONSIDERANDO AS CONDIÇÕES LOCAIS PARA DETERMINAR O MELHOR AJUSTE DAS MESMAS.
- PARA VERIFICAR E REGULAR AS PARTES CORTANTES (DISCOS), DESLIGUE A CATRACA PARA EVITAR DESPERDÍCIOS.
- VERIFIQUE COM ATENÇÃO A PROFUNDIDADE DAS SEMENTES E A PRESSÃO DE COMPACTAÇÃO.
- MANTENHA A SEMEADORA NIVELADA.
- INSPECIONE OS DISTRIBUIDORES DE SEMENTES DUAS VEZES AO DIA, SE NECESSÁRIO, FAZENDO A REMOÇÃO E LIMPEZA DE PRODUTOS QUÍMICOS.
- UTILIZE SEMPRE SEMENTES LIVRES DE IMPUREZAS.
- MANTENHA A VELOCIDADE CONSTANTE EM TODO O PLANTIO.
- NUNCA EFETUE MANOBRAS OU DÊ MARCHA-A-RÉ COM AS LINHAS BAIXADAS NO SOLO.
- A CORRETA CALIBRAGEM DOS PNEUS É MUITO IMPORTANTE PARA MANTER A UNIFORMIDADE DO PLANTIO.
- LUBRIFIQUE CORRETAMENTE A SEMEADORA, OBSERVANDO SEMPRE OS INTERVALOS DE LUBRIFICAÇÃO.
- REAPERTE PARAFUSOS APÓS O PLANTIO, VERIFICANDO TAMBÉM AS CONDIÇÕES DE PINOS E CONTRAPINOS.

### 6.9.11. Cálculo da velocidade de trabalho

Para o cálculo da velocidade de trabalho, proceda da seguinte forma:

1. Determine o tempo em segundos gasto pelo conjunto trator-semeadora para percorrer 50 metros, com a semeadora abastecida.
2. Meça mais de uma vez para obter uma média.
3. Após calcule, conforme exemplo abaixo.

#### EXEMPLO:

**Tempo:** 32 segundos em 50 metros.

$$\begin{array}{r}
 \text{Para percorrer 50 metros} \\
 50 \text{ m} \quad \underline{\hspace{2cm}} \quad 32 \text{ seg.} \\
 1000 \text{ m} \quad \underline{\hspace{2cm}} \quad X \\
 X = 640 \text{ seg.}
 \end{array}$$

$$\begin{array}{r}
 \text{Para percorrer 1 Km} \\
 1 \text{ Km} \quad \underline{\hspace{2cm}} \quad 640 \text{ seg.} \\
 X \quad \underline{\hspace{2cm}} \quad 3600 \text{ seg. (1h)} \\
 X = \frac{1 \times 3600}{640}
 \end{array}$$

$X = 5,6 \text{ Km/h}$  - velocidade de trabalho.

#### 6.9.11.1. Unidades de medida

|             |                       |
|-------------|-----------------------|
| 1 kg .....  | 1.000 g               |
| 1 ha .....  | 10.000 m <sup>2</sup> |
| 1 min ..... | 60 s                  |
| 1 hs .....  | 3.600 s               |
| 1 km .....  | 1.000 m               |

Tab. 5



### 6.9.12. Regulagem da pressão nas linhas da semente

A pressão nas linhas da semente advém das molas (A), e é possível fazer a regulagem da mesma.

Antes de regular a pressão, suspenda a semeadora a fim de facilitar essa operação. Após, gire a trava (B) e desloque a alavanca (C) posicionando-a nos entalhes existentes no suporte (D). Quanto mais para trás (1) a alavanca estiver posicionada, menor será a pressão das linhas no solo e quanto mais para frente (2), maior será a pressão.

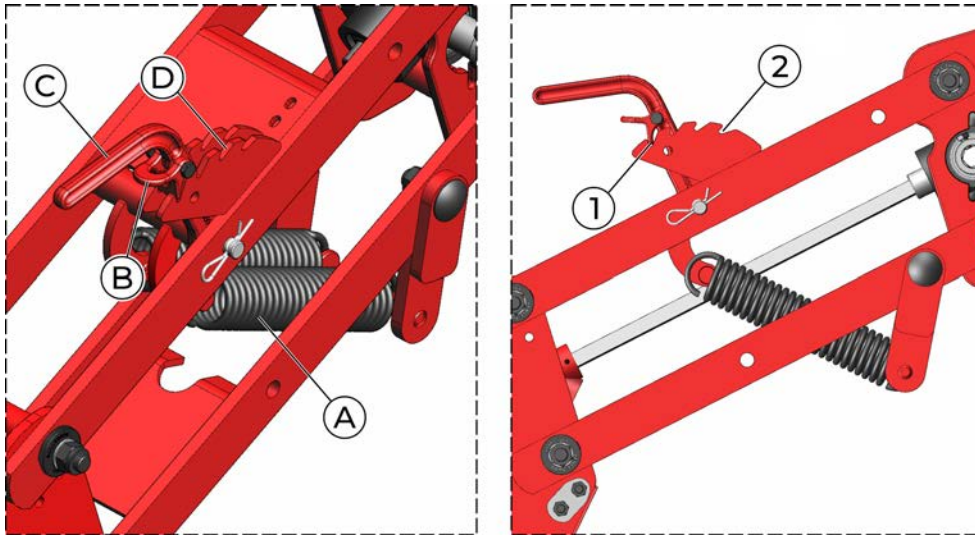


Fig. 129

#### NOTA:

É importante que ao definir a regulagem apropriada, a mesma seja aplicada em todas as linhas, de modo que a posição da alavanca (B) seja a mesma em todas.

### 6.9.13. Regulagem dos limpadores dos discos duplos da semente

Realize periodicamente a regulagem dos limpadores (A), a fim de manter a eficiência de limpeza dos discos duplos da semente.

Para fazer o ajuste dos limpadores, aperte a porca (C) aumentando a pressão da mola (B) sobre o limpador.

Não aperte em demasia, pois isso pode ocasionar o desgaste excessivo nos limpadores (A).

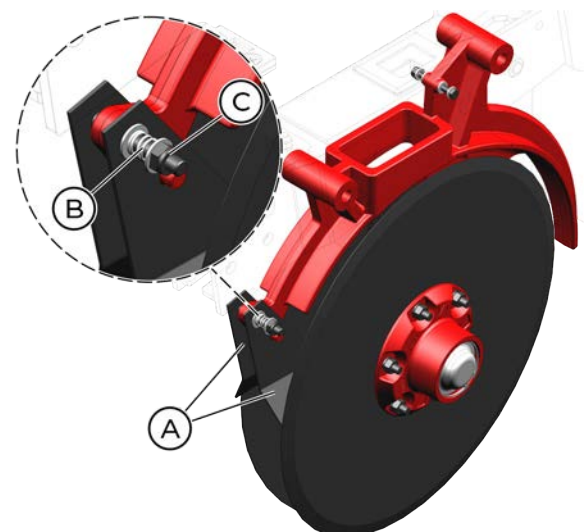


Fig. 130



### 6.9.14. Sistemas limitadores e compactadores

Esse sistema é formado pelos limitadores (A) e compactadores (B), e sua função está diretamente ligada à profundidade de plantio das sementes que é de grande importância, pois é um dos fatores que influenciam na emergência e germinação das plantas.

As rodas limitadoras copiam as irregularidades do terreno, o que promove manter grande uniformidade na profundidade. O conjunto de rodas está montado em posição estratégica, logo atrás dos discos duplos da semente que, no caso de ser mecânica são discos desencontrados e sendo pneumática são defasados.

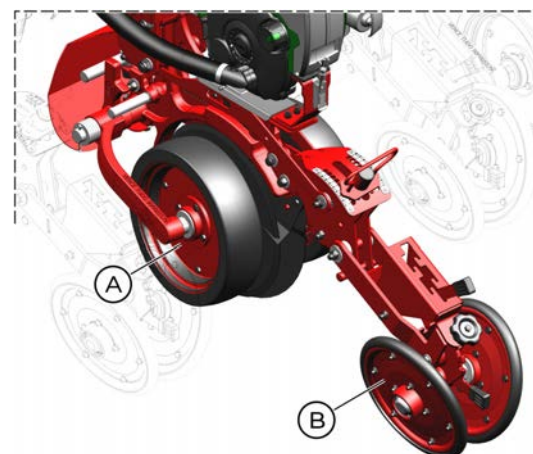


Fig. 131

Além da função limitadora, as rodas montadas em forma de “V”, repõem a palha removida e faz uma compactação lateral nas sementes, evitando a formação de bolsas de ar no sulco. Estas também são responsáveis por trazer de volta a terra que os discos duplos removeram.

Os modelos de limitadores opcionais disponíveis são:

- Limitador balancim rolamentado e escala rebitada (C);
- Limitador curto / longo premium (D);
- Limitador banda larga pull system (E);
- Limitador banda premium pull system (F).



Fig. 132

As rodas compactadoras aplicam uma pressão lateral ou direta no sulco que foi aberto pela semeadora, realizando uma leve compactação e fazendo com que o solo permaneça sobre as sementes de modo a não prejudicar a emergência das plantas.

Os modelos de rodas compactadoras opcionais disponíveis, são:

- Compactadora em “V” (G);
- Compactadora 3ª roda (H);
- Compactadora em “V” premium (I);
- Compactadora em “V” pull system (J).

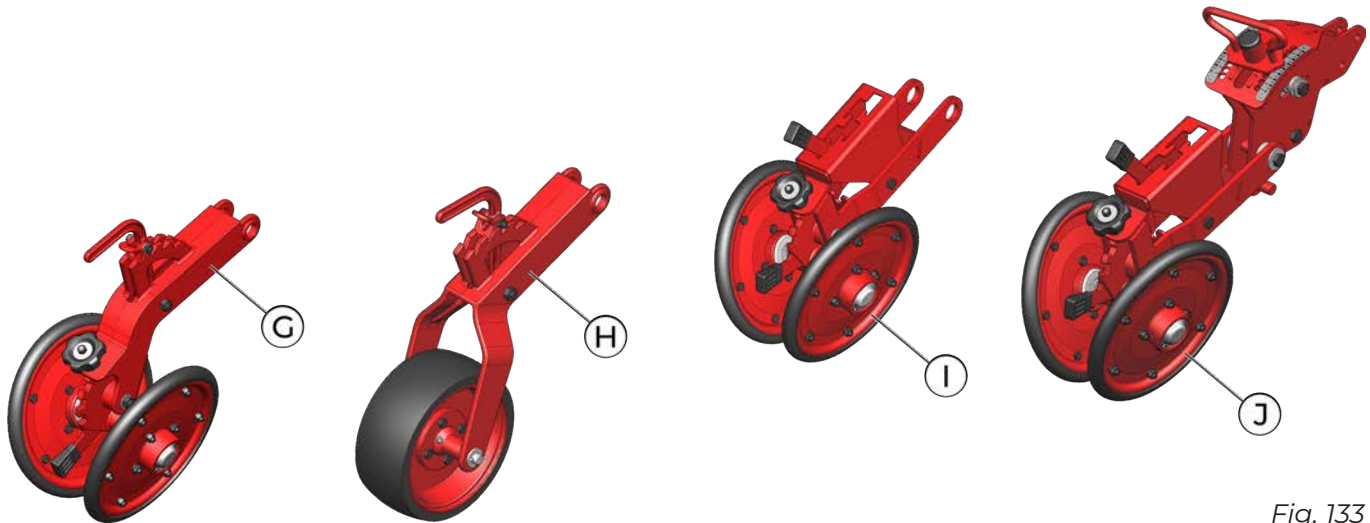


Fig. 133

**NOTA:**

Os limitadores e rodas compactadoras pull system são opcionais disponíveis apenas para as semeadoras com sistema pneumático.

**6.9.14.1. Regulação dos limitadores**

- Limitador com balancim rolamentado e escala rebitada

Para regular a altura desejada das rodas do limitador de profundidade, siga as instruções abaixo:

- Suspenda as linhas de plantio do solo, para aliviar o peso sobre as rodas limitadoras;
- Solte a mola trava (A) e gire o manípulo (B) até a altura desejada na escala indicadora (C). Realize essa mesma regulação em todas as linhas de plantio, e observe para que o indicador da escala esteja na mesma posição em todos os limitadores da semeadora;
- Trave novamente o manípulo com a mola trava (A). Para sua orientação, os limites de profundidade em relação aos discos duplos são de 0,5 cm (mínimo) à 14 cm (máximo).

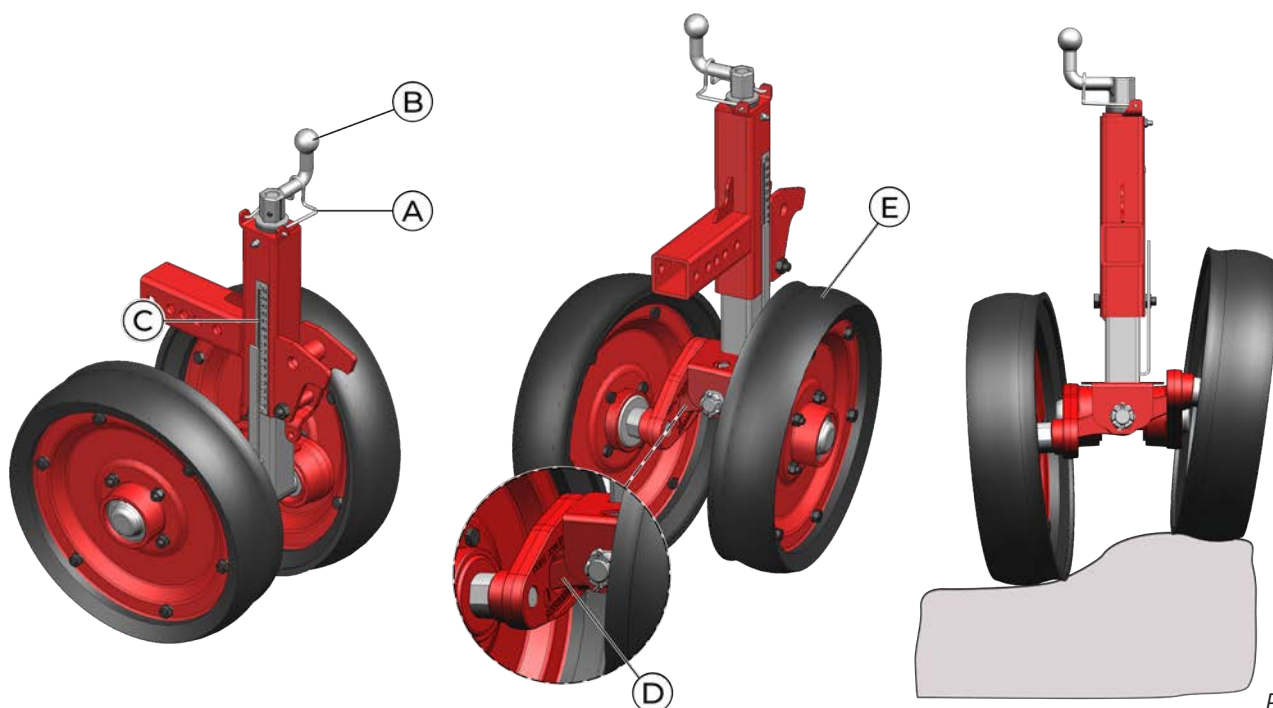


Fig. 134



O balancim (D) é responsável por permitir o deslocamento das rodas limitadoras (E) fazendo com que estas acompanhem melhor as irregularidades do solo.

- **Limitador premium**

A limitação de profundidade é feita individualmente em cada linha. Para realizar o ajuste das rodas do limitador de profundidade, suspenda a semeadora a fim de facilitar tal ajuste. Em seguida, faça a regulagem por meio do manípulo (A), considerando que cada posição permite a regulagem de 1 em 1 cm. As rodas limitadoras (B) são independentes e conseguem acompanhar as irregularidades do solo, limitada sua articulação em função da regulagem.

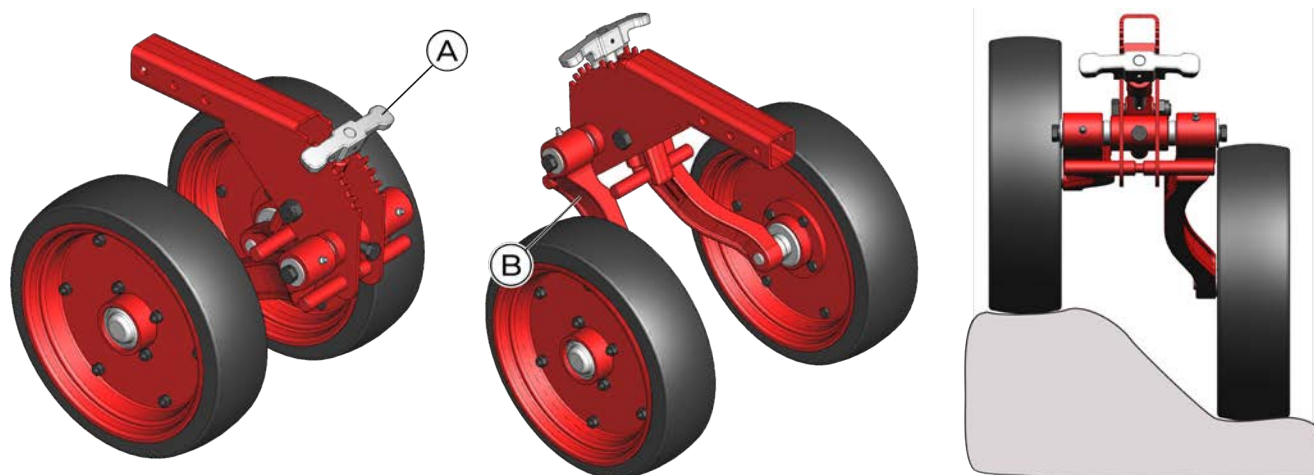


Fig. 135

- **Limitador banda larga pull system**

A limitação de profundidade é feita individualmente em cada linha. Para realizar o ajuste das rodas do limitador de profundidade, suspenda a semeadora a fim de facilitar tal ajuste. Em seguida, desloque o manípulo (A), considerando que cada posição permite a regulagem de 0,5 em 0,5 cm conforme indicado na escala (B), avançando ou recuando as guias (C) para definir a posição do balancim (D).

As rodas limitadoras (E) são independentes e conseguem acompanhar as irregularidades do solo, limitada sua articulação em função da posição do balancim (D).

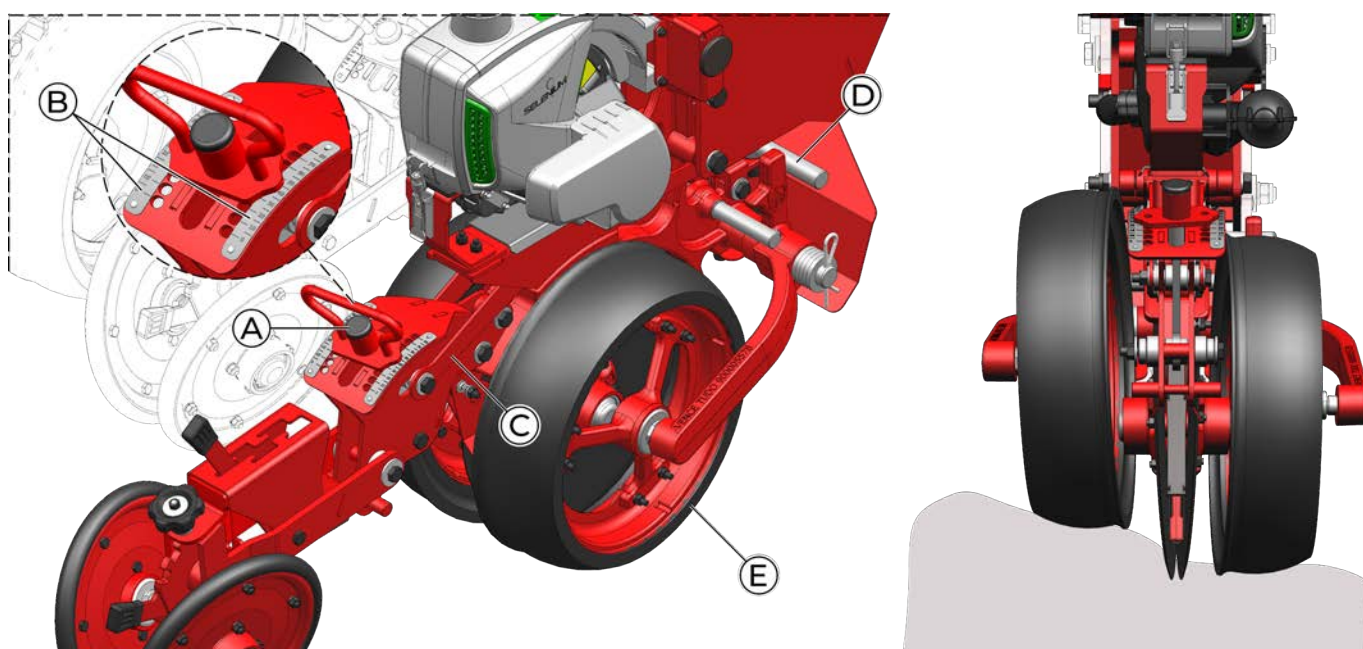


Fig. 136



- Limitador banda premium pull system

A limitação de profundidade é feita individualmente em cada linha. Para realizar o ajuste das rodas do limitador de profundidade, suspenda a semeadora a fim de facilitar tal ajuste. Em seguida, desloque o manípulo (A), considerando que cada posição permite a regulação de 0,5 em 0,5 cm conforme indicado na escala (B), avançando ou recuando as guias (C) para definir a posição do balancim (D).

As rodas limitadoras (E) são independentes e conseguem acompanhar as irregularidades do solo, limitada sua articulação em função da posição do balancim (D).

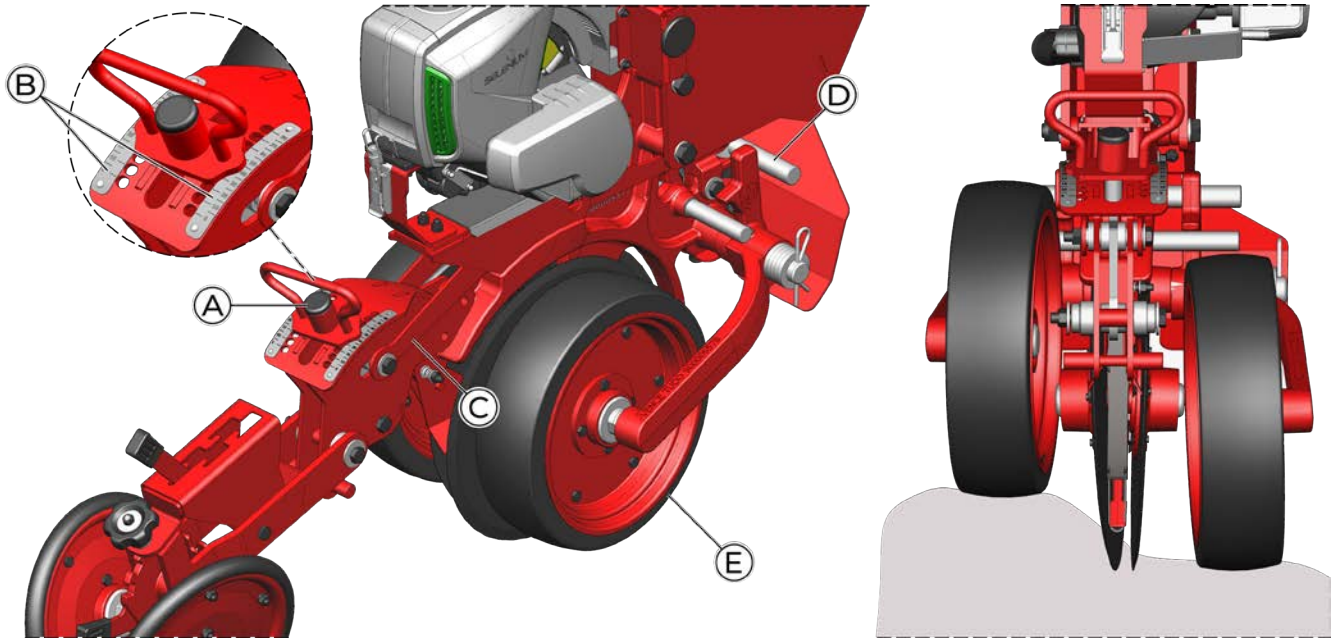


Fig. 137

#### 6.9.14.2. Regulagem da distância do limitador em relação ao disco

- Limitador com balancim rolamentado e escala rebitada e limitador premium

O suporte dos limitadores com balancim (A) e premium (B), possui furos na parte frontal que permitem ajustar a distância dos limitadores em relação ao disco duplo da semente (C). Na **posição (1)** temos o conjunto limitador mais afastado do disco e na **posição (2)** mais próximo do disco.

Para ajustar a posição do conjunto limitador, basta afrouxar os parafusos de fixação e deslocar o conjunto.

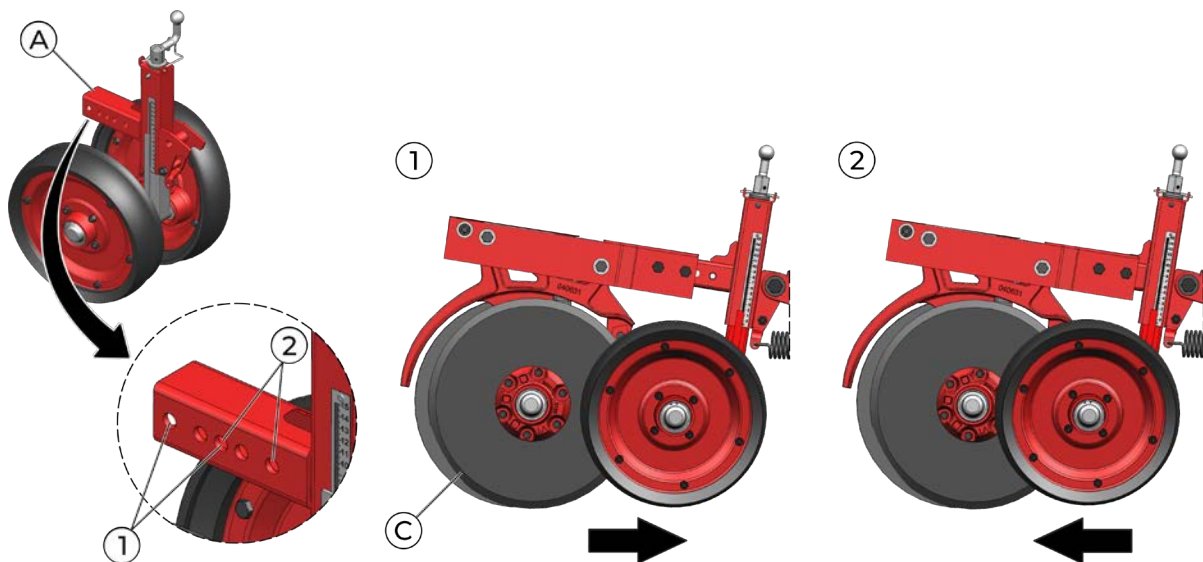


Fig. 138

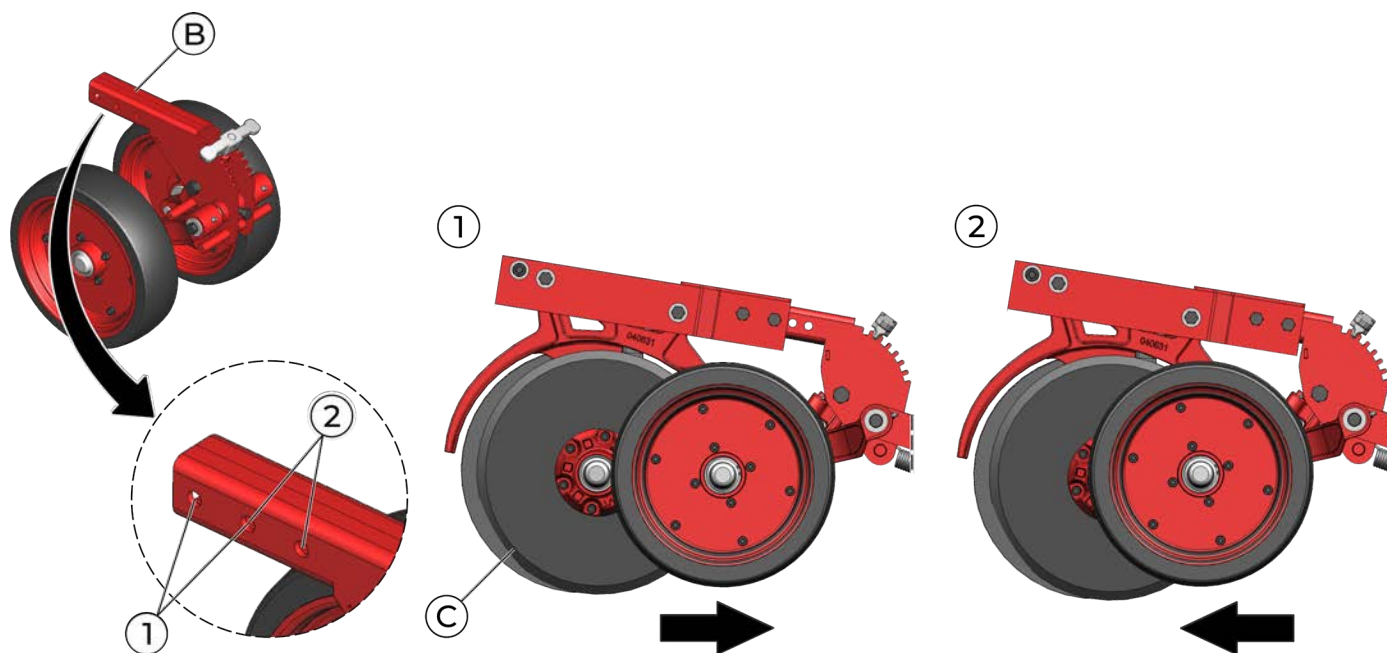


Fig. 139

- Limitador banda larga e banda premium pull system

O ajuste da distância dos limitadores banda larga (A) e banda premium (B) em relação ao disco duplo da semente (C), é feito por meio das arruelas (D).

Retire o grampo (E), as arruelas (D) e os limitadores (A) e (B). Recoloque no eixo a quantidade de arruelas necessárias para a distância desejada e monte novamente os limitadores. Coloque as demais arruelas e trave com o grampo.

Na **posição (1)** temos o conjunto limitador mais próximo do disco duplo da semente e na **posição (2)** mais afastado do disco.

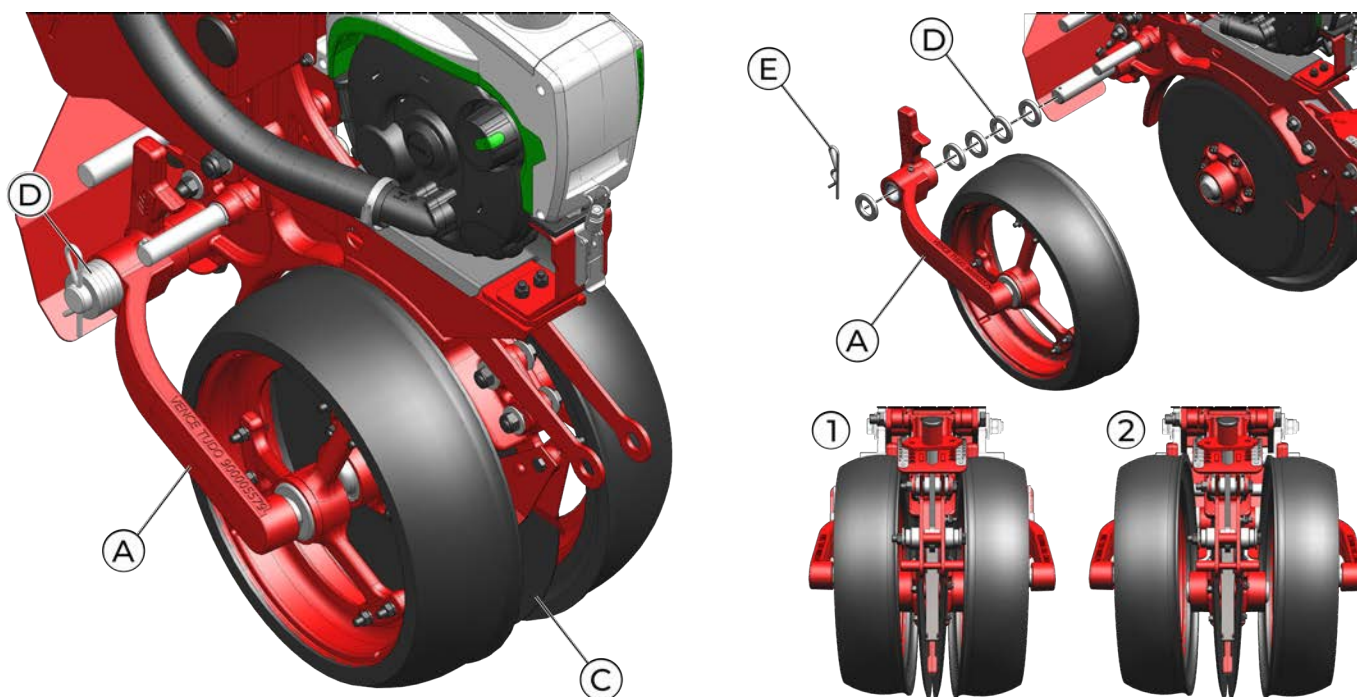


Fig. 140

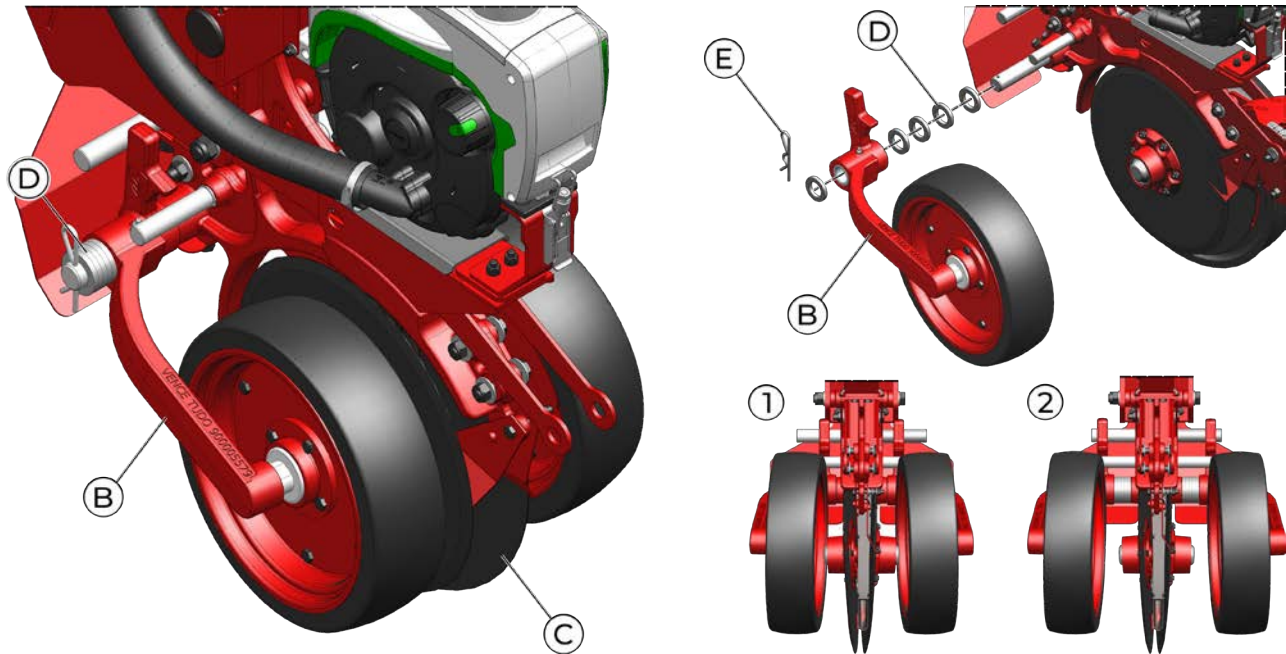


Fig. 141

### 6.9.14.3. Regulagem da compactação

- Roda compactadora em “V”

As bandas compactadoras em “V” (A) realizam por meio da mola (B), a pressão do solo lateralmente na semente e trabalham com várias opções de regulagens, como pressão e ângulo de abertura das mesmas.

Para ajustar a pressão, gire a trava (C) e desloque a alavanca (D) posicionando-a nos entalhes existentes no suporte (E). Quanto mais para frente (1) a alavanca estiver posicionada, maior será a pressão no solo e quando posicionada mais para trás (2), menor será a pressão.

Para regular o ângulo de abertura entre as bandas compactadoras em “V”, puxe o manipulador (F) trocando a posição do regulador (G), permitindo o afastamento (4) ou a aproximação (3) de compactação em relação ao sulco das sementes.

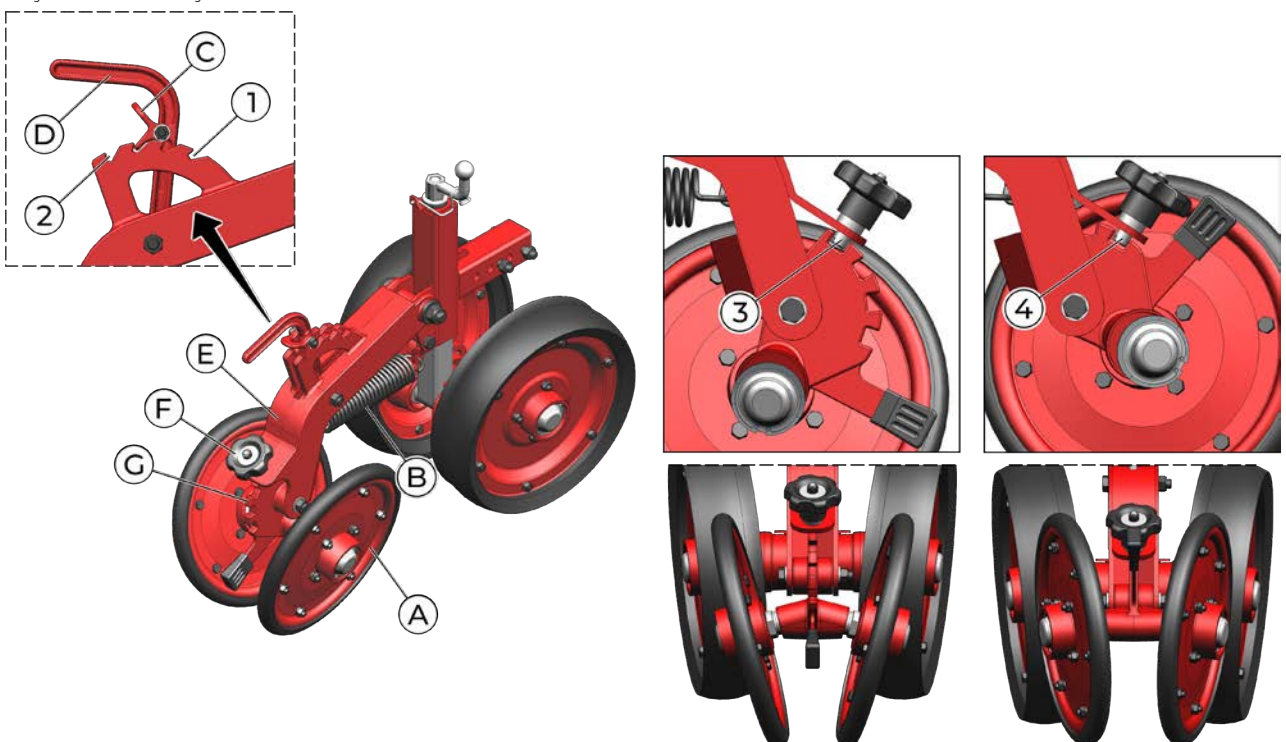


Fig. 142



Sempre verifique esta regulagem, pois as condições do solo, umidade, palhada, mudança da área de plantio, entre outros poderá variar, devendo ser ajustada de acordo com cada situação.

### **IMPORTANTE**

Certifique-se de que a alavanca (D) e o regulador (G) estão na mesma posição em todas as linhas de plantio.

- **3ª roda compactadora**

A regulagem da pressão da 3ª roda compactadora (A) é feita por meio da mola (B). Para ajustar a pressão, gire a trava (C) e desloque a alavanca (D) posicionando-a nos entalhes existentes no suporte (E). Quanto mais para frente (1) a alavanca estiver posicionada, maior será a pressão das linhas no solo e quando posicionada mais para trás (2) menor será a pressão.

Sempre verifique esta regulagem, pois as condições do solo, umidade, palhada, mudança da área de plantio, entre outros poderá variar, devendo ser ajustada de acordo com cada situação.

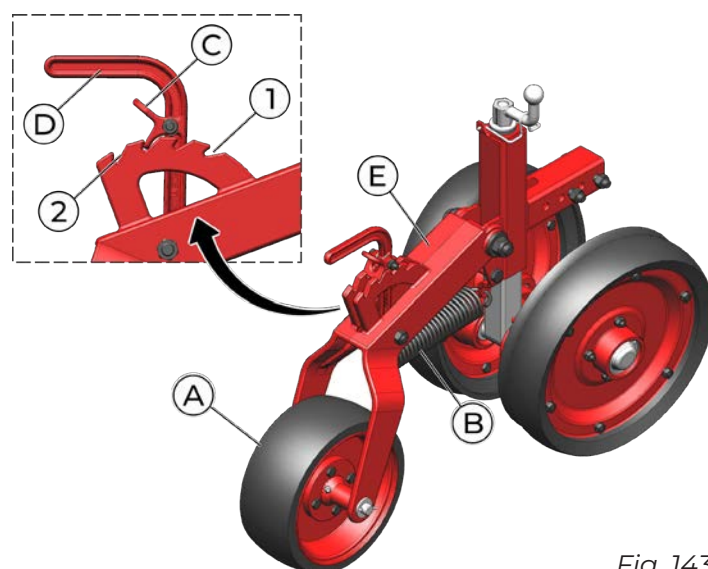


Fig. 143

### **IMPORTANTE**

Certifique-se de que a alavanca (D) está na mesma posição em todas as linhas de plantio.

- **Compactador premium**

As rodas compactadoras (A), realizam a pressão do solo lateralmente na semente e trabalham com várias opções de regulagens como pressão e ângulo de abertura das mesmas.

Para fazer as regulagens destas, considere sempre as variáveis como as condições de solo, umidade, palhada, mudança da área de plantio entre outros, fazendo sempre a conferência das regulagens antes de iniciar a planta.

Para regular a pressão das rodas compactadoras (A), ajuste a pressão da mola (B) deslocando a alavanca (C), levando em conta que quanto maior a pressão da mola (B), maior será a pressão exercida sob a semente.

Para regular o ângulo de abertura entre as rodas compactadoras (A), puxe o manípulo (D) trocando a posição do regulador (E), permitindo o afastamento (2) ou a aproximação (1) de compactação em relação ao sulco das sementes.

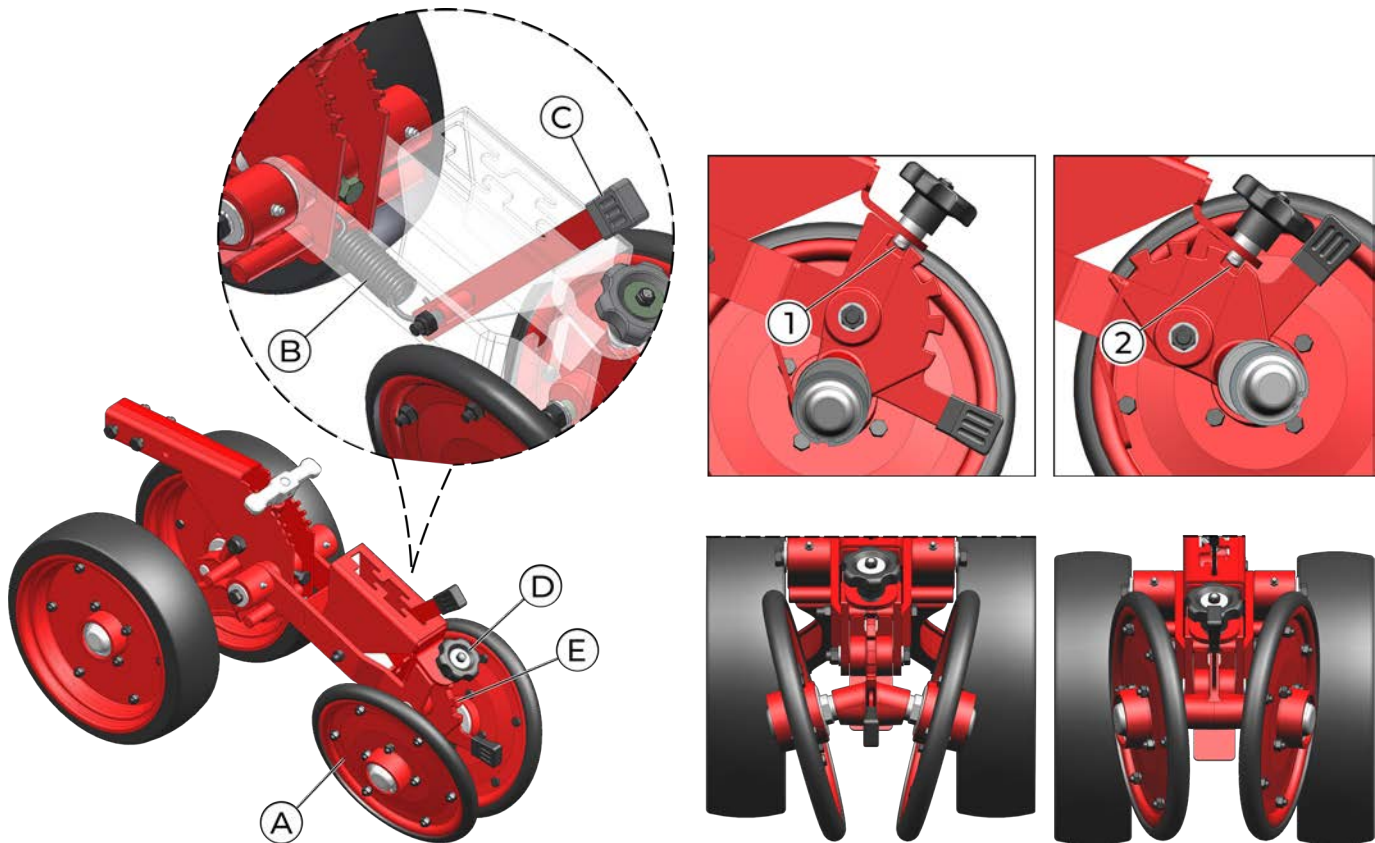


Fig. 144

### **IMPORTANTE**

Certifique-se de que a alavanca (C) e o regulador (E) estão na mesma posição em todas as linhas de plantio.

- **Roda compactadora em “V” pull system**

As rodas compactadoras em “V”, realizam a pressão do solo lateralmente na semente e trabalham com várias opções de regulagens, como pressão e ângulo de abertura das mesmas.

Sempre verifique esta regulagem, pois as condições do solo, umidade, palhada, mudança da área de plantio, entre outros poderá variar, devendo ser ajustada de acordo com cada situação.

Para regular a pressão das rodas compactadoras (A), ajuste a pressão da mola (B) deslocando a alavanca (C) entre os entalhes que existem no suporte do compactador, levando em conta que quanto maior a pressão da mola (B), maior será a pressão exercida sob a semente. Posicionando a alavanca em (1) teremos uma maior pressão e em (2) uma menor pressão das rodas compactadoras no solo.

Para regular o ângulo de abertura entre as rodas compactadoras (A), puxe o manípulo (D) trocando a posição do regulador (E), permitindo o afastamento (4) ou a aproximação (3) de compactação em relação ao sulco das sementes.

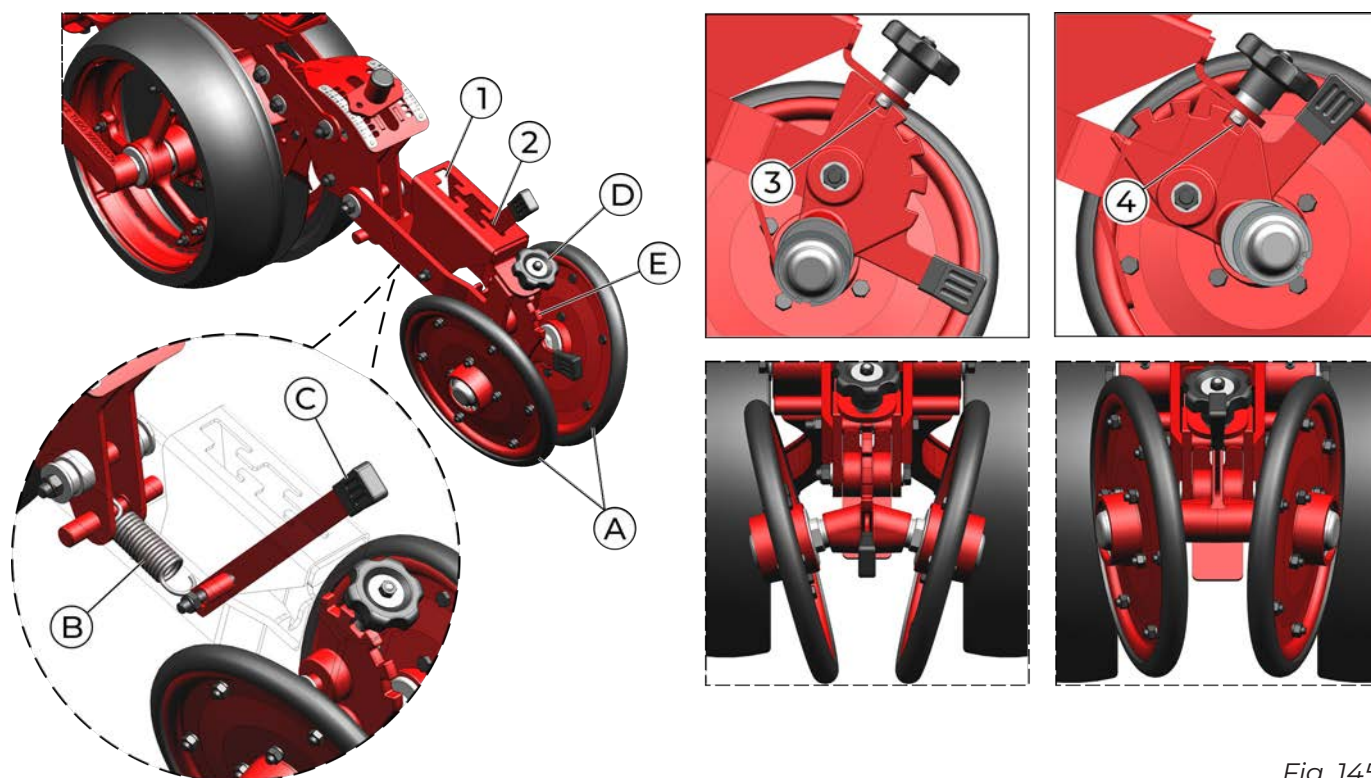


Fig. 145

### **IMPORTANTE**

Certifique-se de que a alavanca (C) e o regulador (E) estão na mesma posição em todas as linhas de plantio.

## **6.10. Sistemas eletrônicos**

Com a finalidade de facilitar a operação do equipamento, as semeadoras Flexxa possuem sistemas eletrônicos responsáveis por realizar algumas funções. Estes sistemas são compostos por terminais (telas de trabalho), chicotes e cabos. De acordo com a configuração da semeadora, são eles:

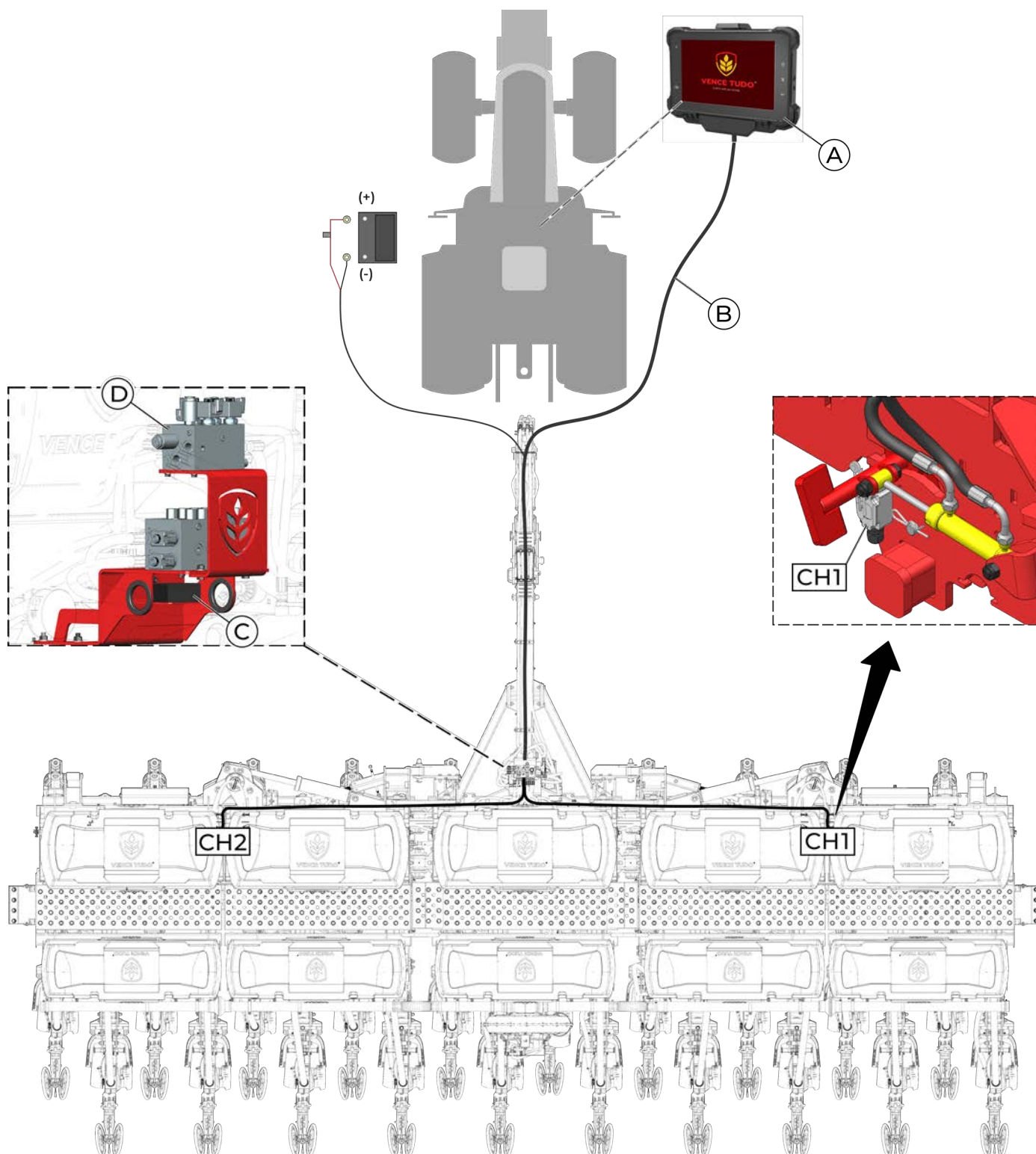
- Sistema VTECH (Tecnologia Vence Tudo).
- Monitor de plantio PM 400 (Agrosystem).
- INTELLIAG 4 motores (Agrosystem).
- SELENIUM ELÉTRIC.

### **6.10.1. VTECH**

Esse sistema atua no controle das funções de movimentação da semeadora, ou seja, abertura, fechamento, modo plantio e modo transporte da mesma.



### 6.10.1.1. Esquema representativo do sistema VTECH

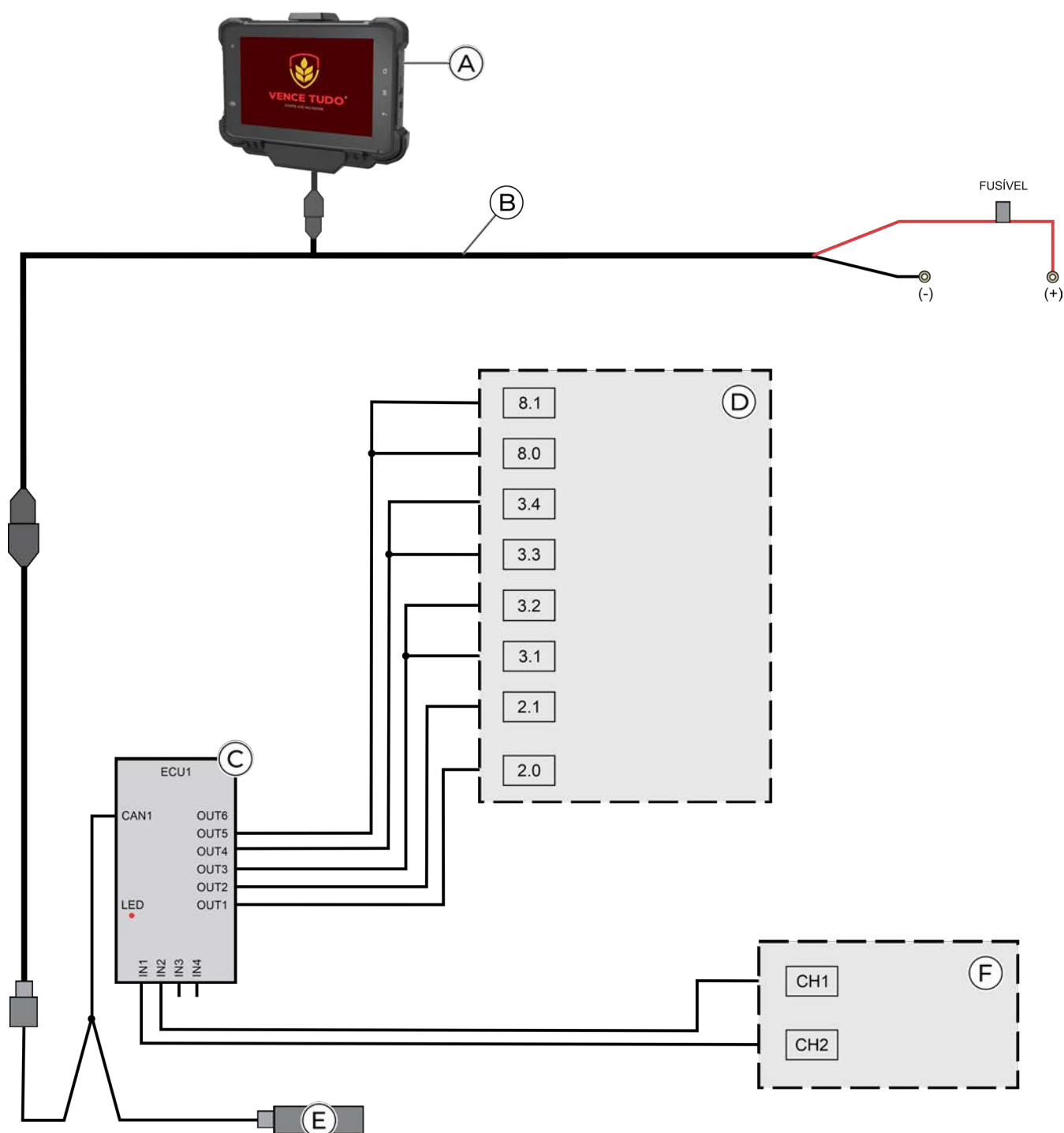


- A - MONITOR
- B - CHICOTE
- C - ECU 1
- D - BLOCO HIDRÁULICO MOVIMENTOS (SOLENÓIDES)
- CH1 - MÓDULO DIREITO
- CH2 - MÓDULO ESQUERDO

Fig. 146



## 6.10.1.2. Diagrama da conexão



- A - MONITOR  
 B - CHICOTE  
 C - ECU 1  
 D - BLOCO HIDRÁULICO MOVIMENTOS (SOLENÓIDE)  
 E - TERMINADOR  
 F - CHAVES INDICADORAS)  
 CH1 - MÓDULO DIREITO  
 CH2 - MÓDULO ESQUERDO

- 8.1 - TRAVA DOS MÓDULOS  
 8.0 - TRAVA DOS MÓDULOS  
 3.4 - MÓDULOS  
 3.3 - MÓDULOS  
 3.2 - TELESCÓPICO  
 3.1 - TELESCÓPICO  
 2.1 - RODADOS LATERAIS  
 2.0 - VÁLVULA DOS RODADOS

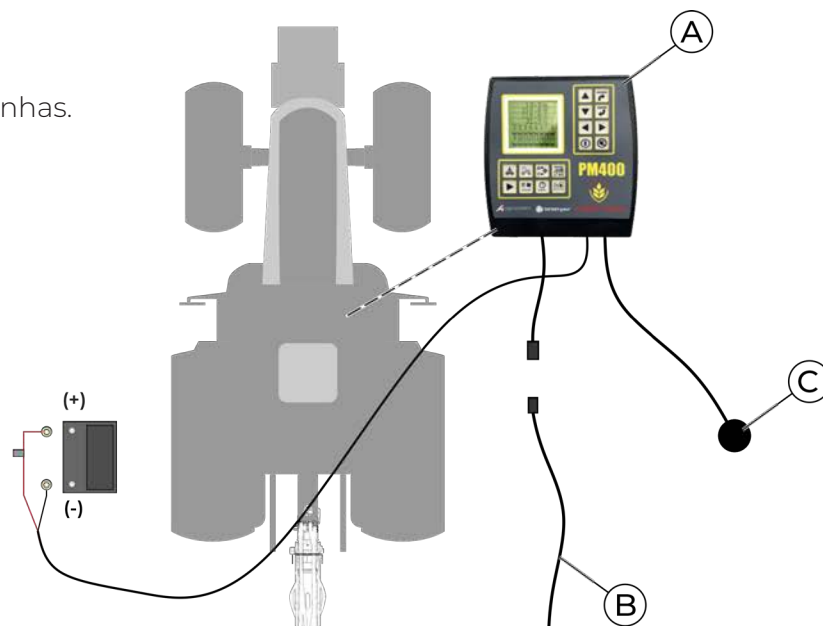
Fig. 147



### 6.10.2. Monitor de plantio PM 400 (Agrosystem)

Esse sistema realiza o controle e o monitoramento das seguintes funções:

- Velocidade de deslocamento;
- População média/ha;
- Espaçamento entre sementes;
- Sementes por metro;
- Verificação semente/metro;
- Área total plantada;
- Área plantio por hora;
- Monitoramento até 36 linhas.



- A - MONITOR DE PLANTIO PM 400
- B - CABO COM N° DE LINHAS
- C - SENSOR DE VELOCIDADE GPS SVA
- D - SENSOR DE SEMENTE AGROSYSTEM

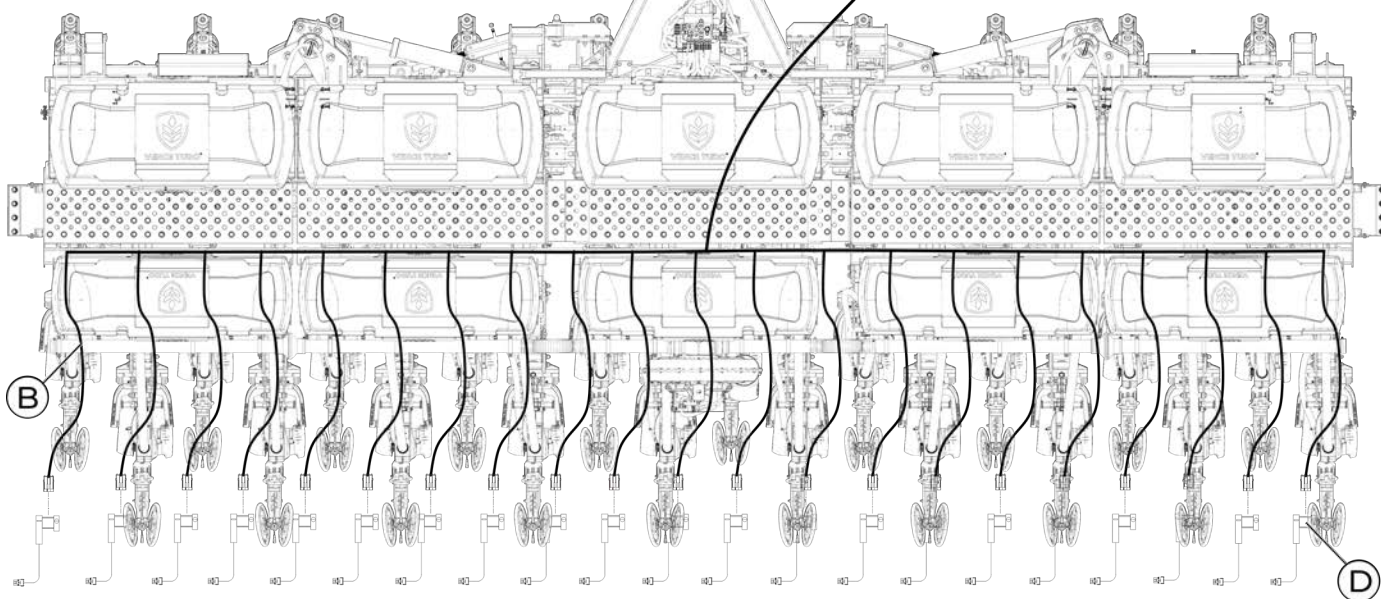


Fig. 148



### 6.10.3. INTELLIAG (Agrosystem)

Esse sistema é composto por motores hidráulicos que atuam na transmissão dos eixos do adubo e da semente, que de acordo com a configuração escolhida pelo cliente pode ser:

- Com 4 motores, sendo 2 motores no eixo do adubo e 2 motores no eixo da semente.
- Com 2 motores, sendo os 2 no eixo do adubo.
- Com 2 motores, sendo os 2 no eixo da semente.

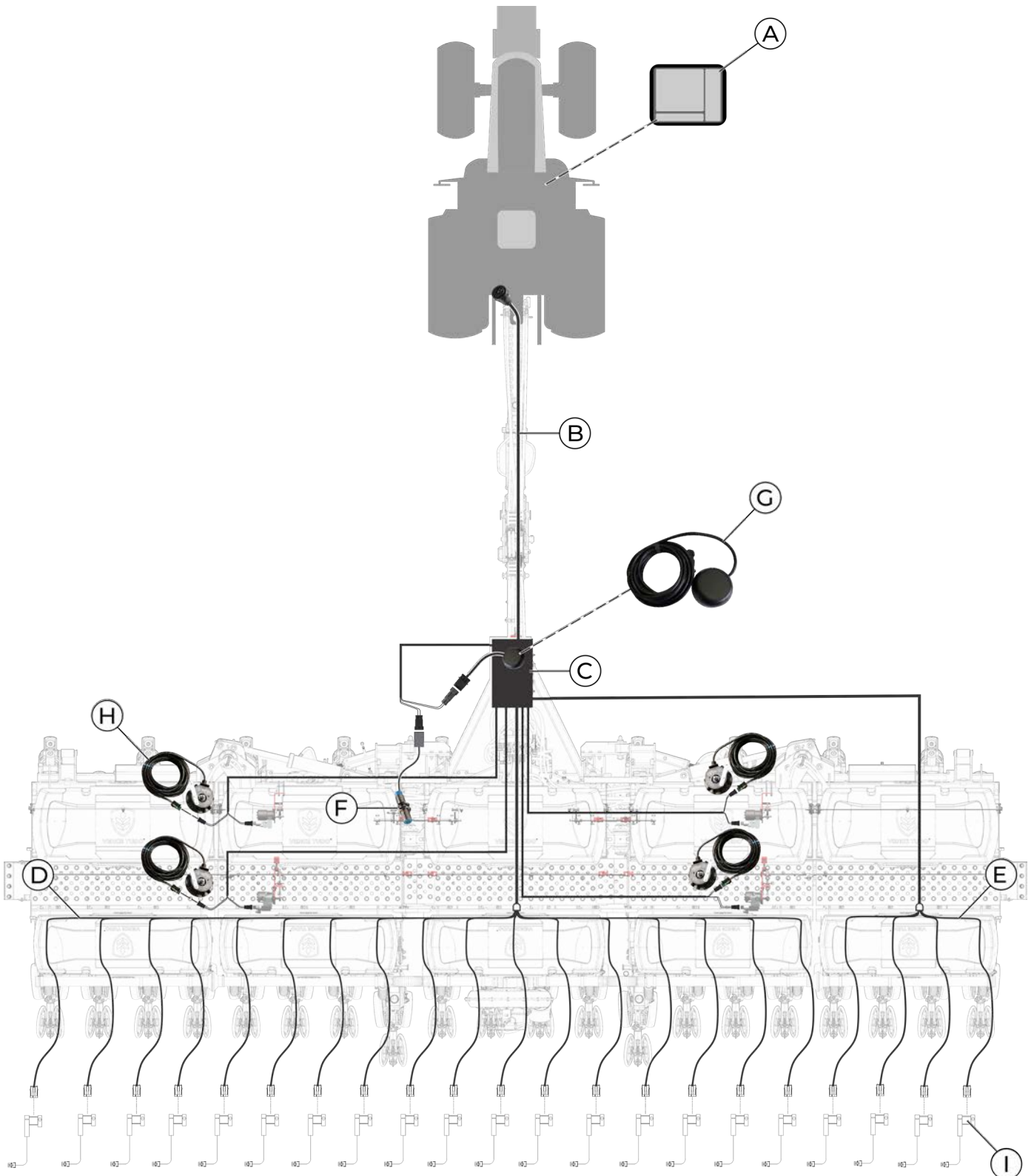


Fig. 149



A - MONITOR

B - CHICOTE ISOBUS

C - CAIXA DE MÓDULOS

D - CHICOTE DAS LINHAS 1

E - CHICOTE DAS LINHAS 2

F - SENSOR DE LEVANTE

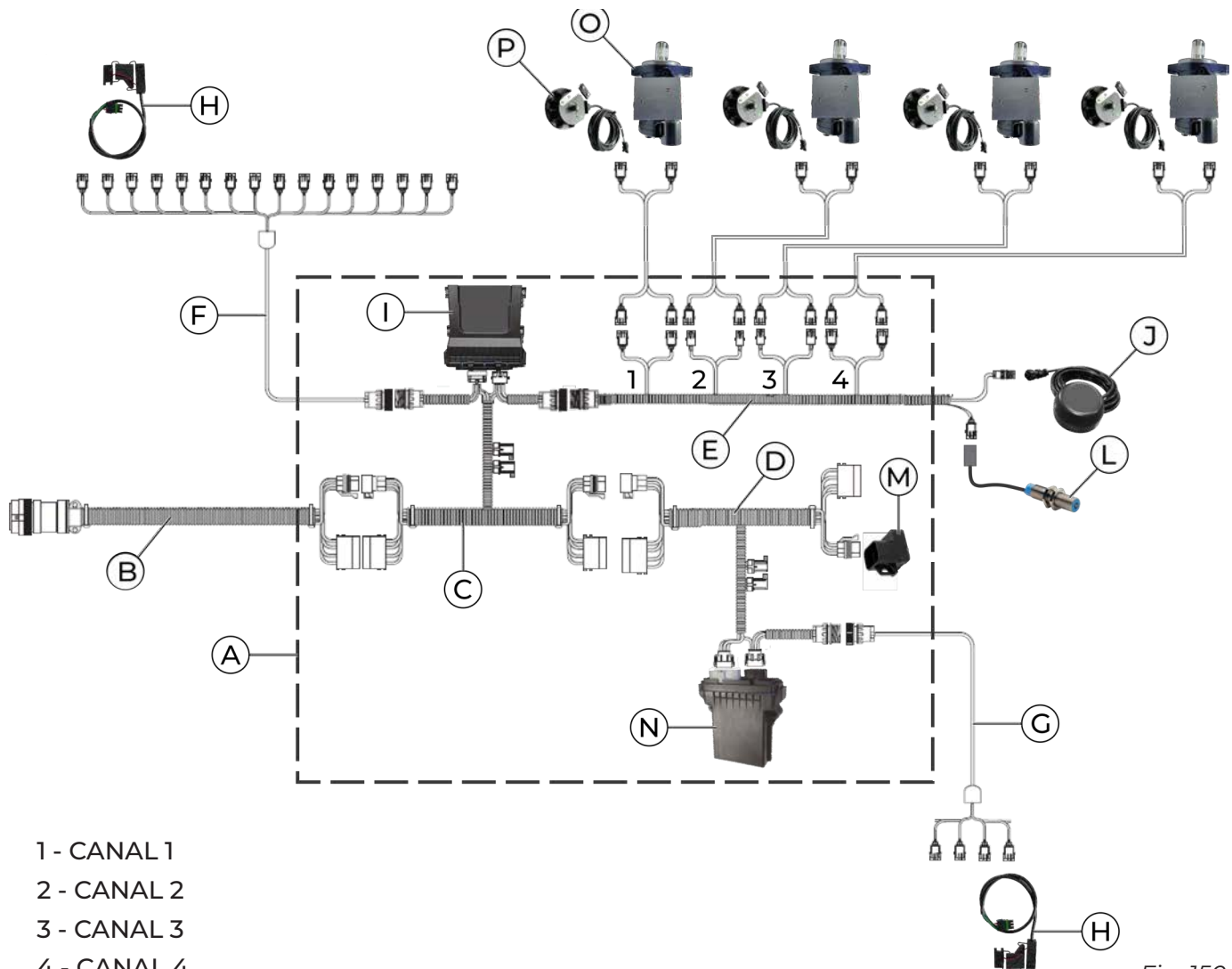
G - ANTENA GPS

H - ENCODER

I - SENSOR DE SEMENTE

**NOTA:**

Nas semeadoras Flexxa com 16 linhas ou menos, não é utilizado o item E (chicote das linhas 2).

**6.10.3.1. Diagrama da conexão**

1 - CANAL 1

2 - CANAL 2

3 - CANAL 3

4 - CANAL 4

A - CAIXA DOS MÓDULOS

B - CHICOTE ISOBUS

C - CHICOTE DO MÓDULO MASTER

D - CHICOTE DO MÓDULO SLAVE

E - CHICOTE CONTROLE 4 CAINAIS

F - CHICOTE DAS LINHAS 1

G - CHICOTE DAS LINHAS 2

H - SENSOR DE SEMENTE

I - MÓDULO MASTER

J - ANTENA GPS

L - SENSOR DE LEVANTE

M - TERMINADOR CAN

N - MÓDULO SLAVE

O - VÁLVULA PWM

P - ENCODER

Fig. 150

**NOTA:**

O número de canais utilizados, corresponde ao número de motores que a semeadora possui.



#### 6.10.4. SELENIUM ELÉTRIC

Esse sistema é composto por um alternador que gera energia para os motores elétricos instalados nos dosadores de semente, atuando nas funções de plantio como taxa fixa, taxa variável, desligamento automático e individual das linhas.

##### 6.10.4.1. Esquema representativo do sistema

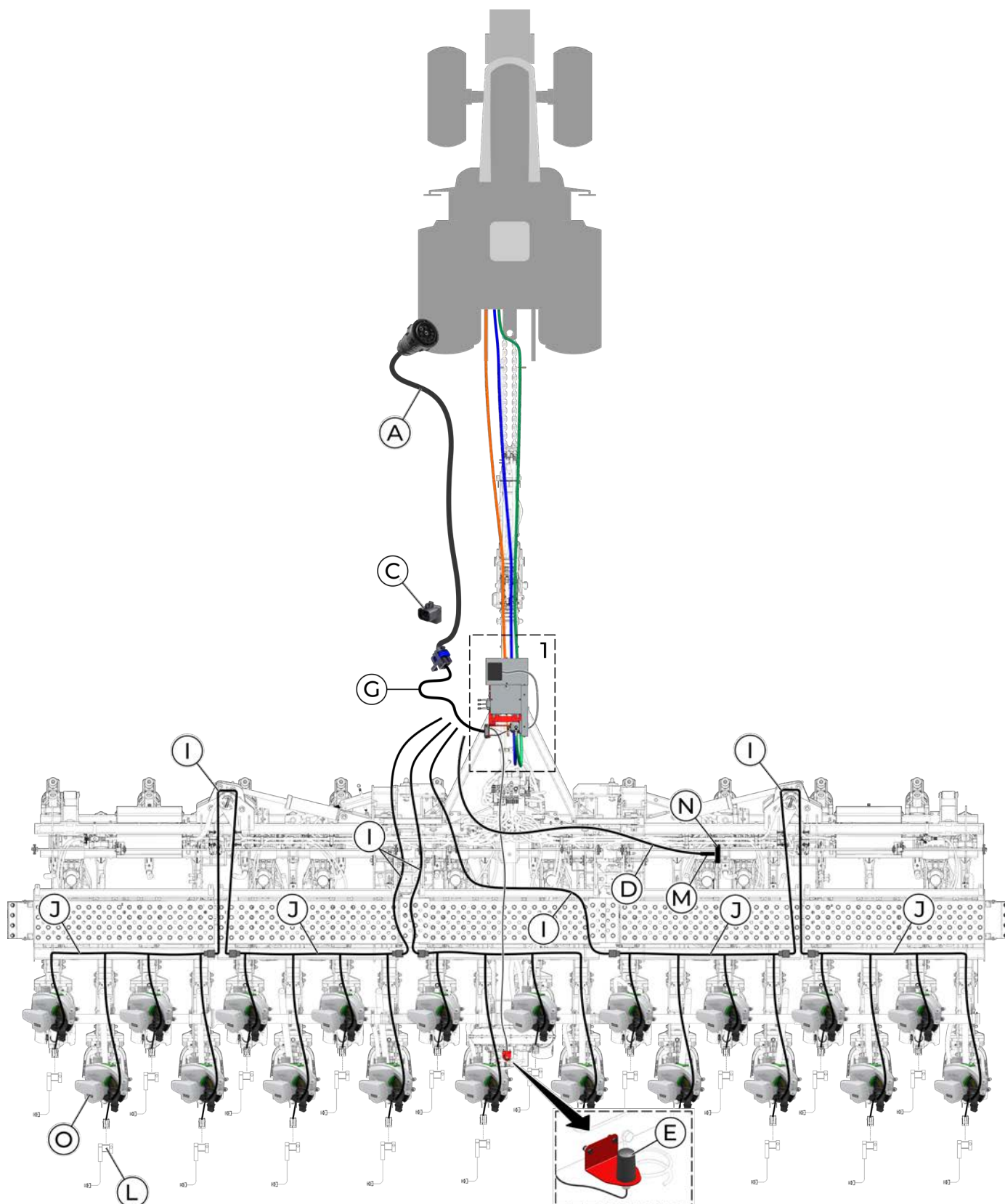


Fig. 151

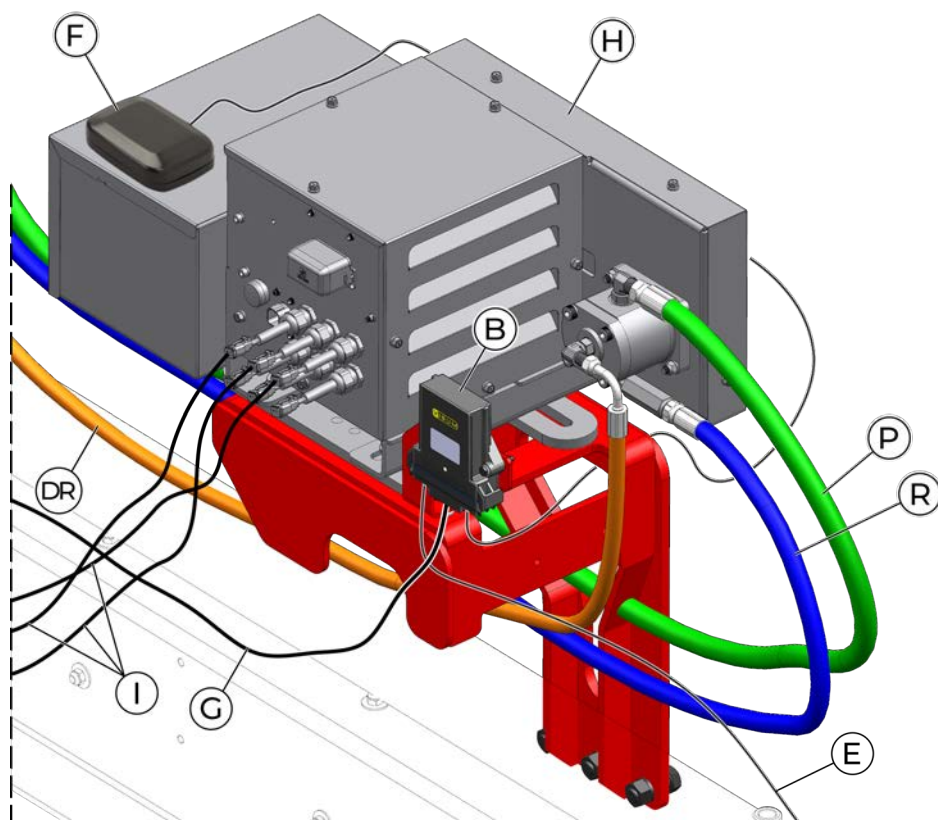


Fig. 152

- A - CHICOTE ISOBUS
- B - MÓDULO ECU
- C - CONECTOR MINI CAN
- D - CHICOTE MÓDULO ECU
- E - ANTENA WIFI
- F - ANTENA GPS
- G - CABO ECU ALTERNADOR
- H - KIT ALTERNADOR COMPLETO
- I - CHICOTE PAINEL

- L - CABO ADAPTADOR SENSOR DJ
- M - SENSOR MAGNÉTICO REEDSWITCH
- N - IMÃ DE FERRITE
- O - MOTOR ELÉTRICO
- P - PRESSÃO
- R - RETORNO
- DR - DRENO



## 7. OPERAÇÃO

### ATENÇÃO

NÃO PERMITA QUE DURANTE AS OPERAÇÕES, PESSOAS FIQUEM PRÓXIMOS DO TRABALHO.

VERIFIQUE PARA QUE A SEMEADORA ESTEJA BEM CALÇADA E DESLIGUE O MOTOR DO TRATOR DURANTE A MANUTENÇÃO. ISTO É FUNDAMENTAL PARA SUA SEGURANÇA.

ARTICULE AS ESCADAS PARA CIMA PARA QUE AS PESSOAS NÃO ACESSEM A SEMEADORA QUANDO ESTA ESTIVER EM MOVIMENTAÇÃO OU PLANTIO.

### 7.1. Engate

Quando realizar o engate da semeadora ao trator, faça-o em local plano e firme, da seguinte forma:

- Desloque o trator em marcha lenta em direção a semeadora e esteja atento para parar o movimento do trator (frear).
- Conecte as mangueiras de pressão (P1) e retorno (R1) do sistema de levante (A) no comando hidráulico do trator.
- Conecte as mangueiras de pressão (P2) e retorno (R2) do sistema pneumático no comando hidráulico do trator para acionar a turbina do vácuo.
- Acione o sistema hidráulico de levante para levantar ou abaixar o cabeçalho até alcançar a altura necessária entre o engate do cabeçalho (B) e a barra de tração do trator (C).
- Dê marcha-a-ré até que os furos fiquem alinhados e coloque o pino (D). Se necessário, desloque o engate do cabeçalho pelos furos (E) para facilitar o alinhamento com a barra de tração e manter o nivelamento da semeadora.

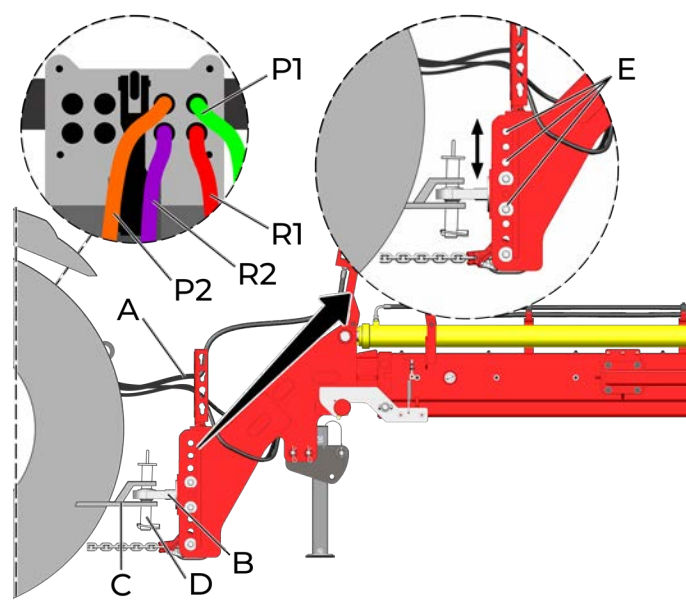


Fig. 1

#### **NOTA:**

**Gire o pé de apoio e trave-o na posição de transporte.**

Para engatar a bomba hidráulica (opcional UHI):

- Com o trator engatado e desligado, acople a bomba hidráulica (A) no eixo da TDP (B) do trator. Para fazer esse acoplamento, puxe o engate rápido (C) para trás e encaixe a bucha interna no eixo da TDP, soltando o engate rápido após o encaixe.
- Monte o tirante (D) do suporte da bomba na parte traseira do trator. Ajuste a sua abertura, girando a haste roscada do tirante, até que o mesmo fique alinhado com um dos furos (E) na parte traseira do trator;
- Faça o ajuste do suporte da bomba afrouxando e retirando os parafusos, arruelas de porcas (F) e desloque o suporte (G) sobre a chapa (H) até a melhor posição que garanta o perfeito posicionamento da bomba hidráulica. Faça a recolocação e reaperto dos parafusos, arruelas e porcas.

**IMPORTANTE:**

A regulagem do tirante deve ser feita de modo a garantir que a bomba hidráulica fique paralela com a barra de tração, evitando possíveis oscilações durante o seu acionamento e funcionamento.

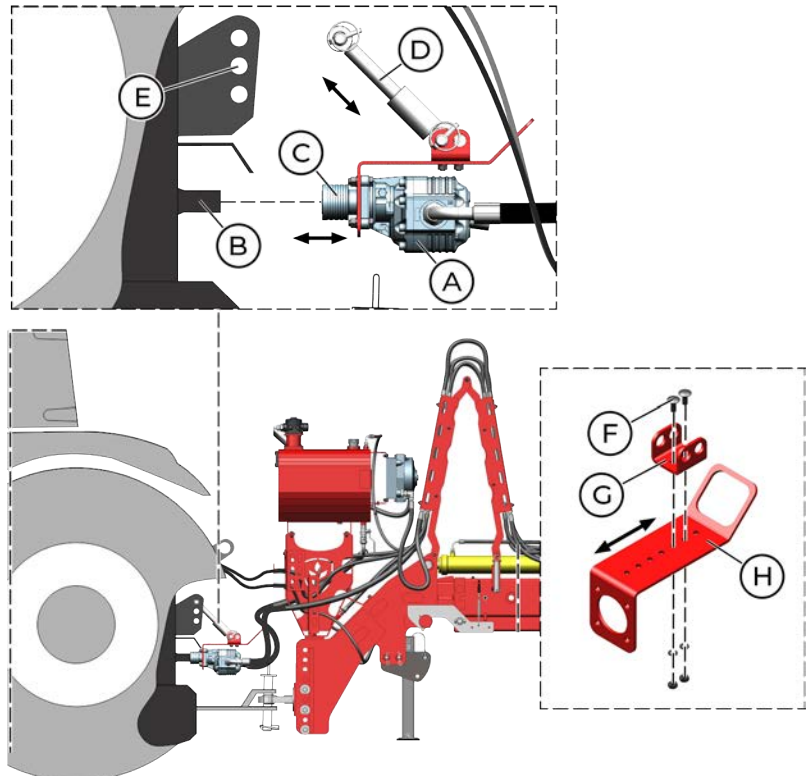


Fig. 2

**⚠ ATENÇÃO**

CERTIFIQUE-SE O REGISTRO ESTÁ ABERTO ANTES DE ACIONAR A TDP DO TRATOR.

NA POSIÇÃO "1" TEMOS O REGISTRO ABERTO ENQUANTO NA POSIÇÃO "2" O REGISTRO ESTÁ FECHADO.

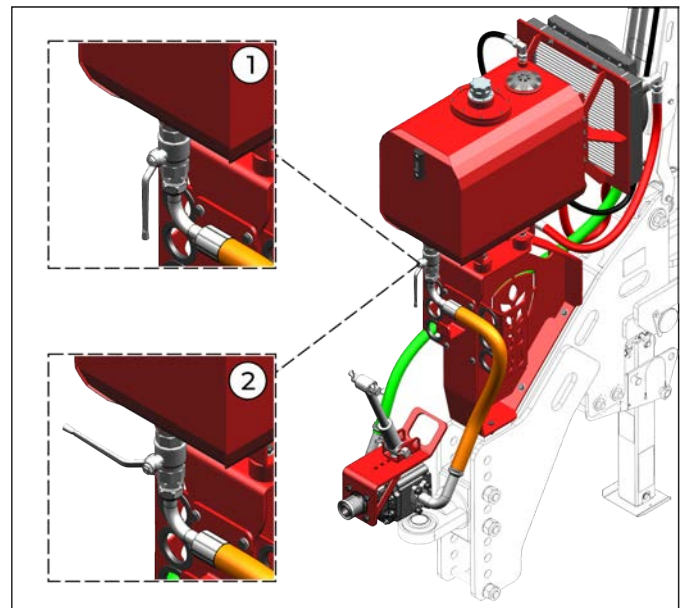


Fig. 3

**⚠ ATENÇÃO**

UTILIZE UMA DAS BUCHAS (K) QUE ACOMPANHAM A CAIXA DE ACESSÓRIOS DA SEMEADORA DE ACORDO COM O DIÂMETRO DO PINO DO TRATOR (D). ESSAS BUCHAS TEM O OBJETIVO DE DIMINUIR A FOLGA ENTRE O PINO DO TRATOR (D) E O OLHAL DO ENGATE (B) DO CABEÇALHO.

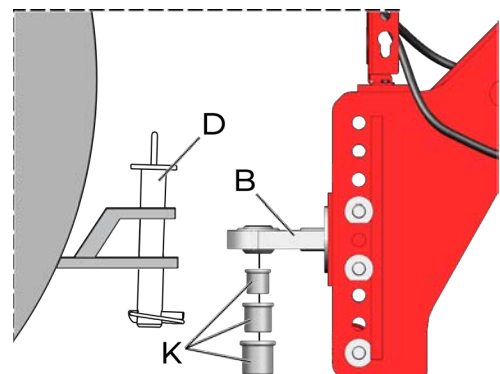


Fig. 4



## 7.2. Nivelamento

Com a semeadora acoplada, coloque-a sobre o solo na posição de trabalho e verifique o seu nivelamento.

Faça o ajuste da altura do engate do cabeçalho para nivelar a semeadora, deixando-a paralela "X" com o solo.

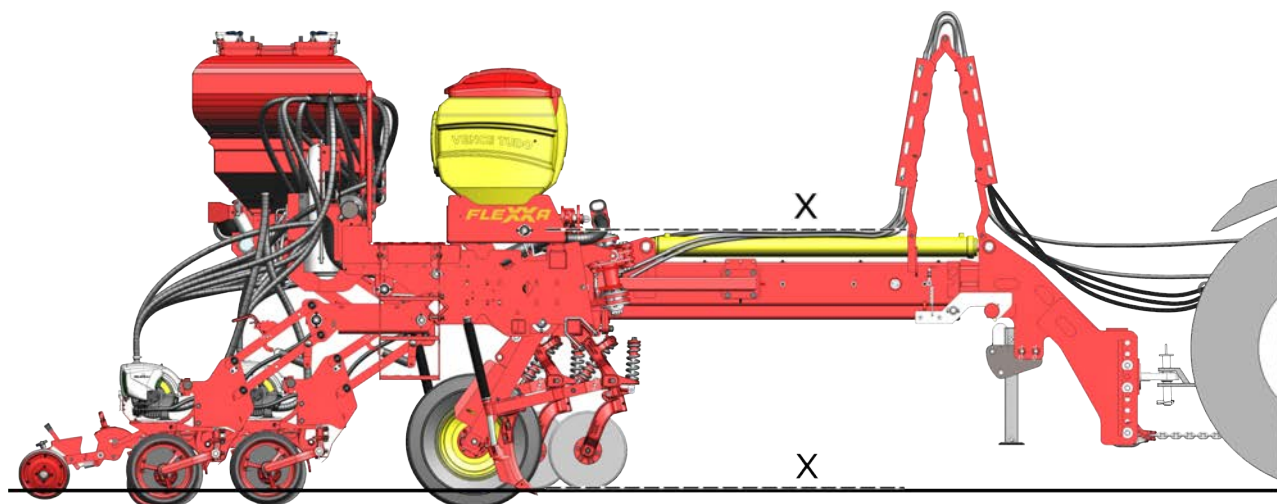
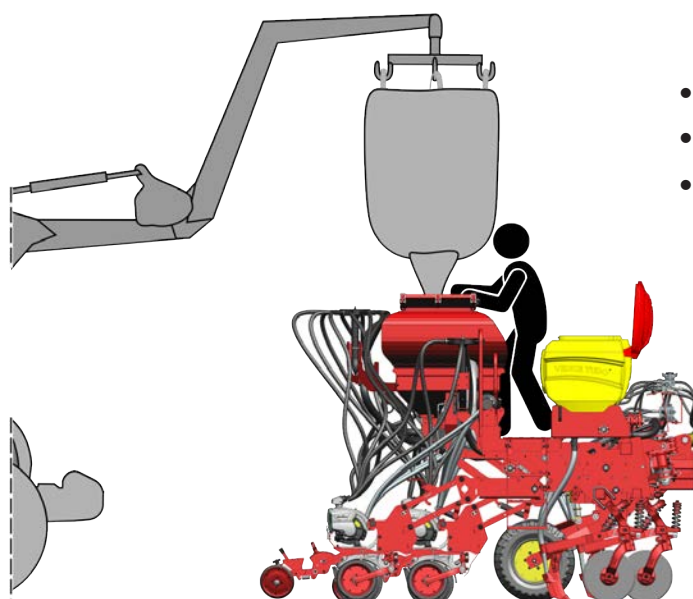


Fig. 5

## 7.3. Abastecimento



Para fazer o abastecimento de adubo e sementes utilizando um BAG:

- Abra as tampas dos reservatórios.
- Aproxime o trator com o bag da semeadora.
- Faça a abertura da parte inferior deste para escoar o adubo ou a semente nos reservatórios.

### **NOTA:**

Sempre avalie o uso do grafite no sistema de distribuição e nas sementes, pois o mesmo auxilia na distribuição.

Fig. 6

Para abastecer, de forma manual, os reservatórios de semente:

- Abra a tampa dos reservatórios.
- Faça o abastecimento com a semente.



Fig. 7

**⚠ ATENÇÃO**

TOME TODOS OS CUIDADOS NECESSÁRIOS PARA REALIZAR O TRABALHO DE ABASTECIMENTO DA SEMEADORA, ESTANDO SOBRE A SEMEADORA E COM PESSOAS AO REDOR DA ÁREA ONDE ESTÃO TRATOR E SEMEADORA.

#### 7.4. Ajuste da vazão de óleo do trator

Para realizar o ajuste, siga as instruções abaixo:

- a. Com o vácuo devidamente regulado, baixe a vazão de óleo fornecida pelo trator até o ponto que o ponteiro do vacuômetro não se “mova”, esta será então a vazão necessária para alimentar a turbina e para o valor de vácuo desejado.
- b. Para assegurar que não haverá perda de vácuo em momentos de desaceleração, aumente a vazão no trator o mínimo necessário para que não fique no mesmo valor consumido pelo sistema.
- c. O ajuste “fino” do vácuo pode ser feito pela manopla (B) na válvula de regulagem (A), fixada na semeadora. Quanto mais para fora a manopla estiver, maior será o vácuo e quanto mais para dentro menor será o vácuo.

##### 7.4.1. Regulagem do vácuo

Para executar a correta regulagem do vácuo, proceder da seguinte forma:

- a. Regule a vazão de óleo para que a turbina gerem vácuo o suficiente para que a semente fique “presa” ao orifício do disco de sementes.
- b. Realizar o acionamento da transmissão, afim de que o todos os orifícios do disco de semente sejam preenchidos.
- c. Com todos os orifícios do disco de sementes preenchidos, regule o vácuo. O valor do vácuo gerado pode ser visualizado no vacuômetro, na parte frontal da semeadora.
- d. Para regular o vácuo, ajuste o fluxo de óleo do trator até o vacuômetro atingir **25 milibares**.
- e. Após, arraste a semeadora afim de realizar um teste de distribuição. Se durante o teste, a distribuição estiver largando sementes duplas, diminua o vácuo. Caso esteja largando as sementes com falhas, aumente o vácuo. Realize este processo até que a distribuição seja satisfatória.

#### 7.5. Regulagem na distribuição de adubo e semente

A regulagem da distribuição de adubo e sementes é realizada através do recâmbio de rodas dentadas que estão localizadas nas laterais da semeadora. Para acessá-las, abra a tampa frontal (A) e realize o recâmbio do grupo adubo (C) e do grupo semente (H), identificados pelos adesivos.

Observe na parte interna das tampas as tabelas de distribuição de adubo (I) e de semente (J) para verificar a quantidade de produto que será depositada no plantio. Após, faça o recâmbio das rodas dentadas.

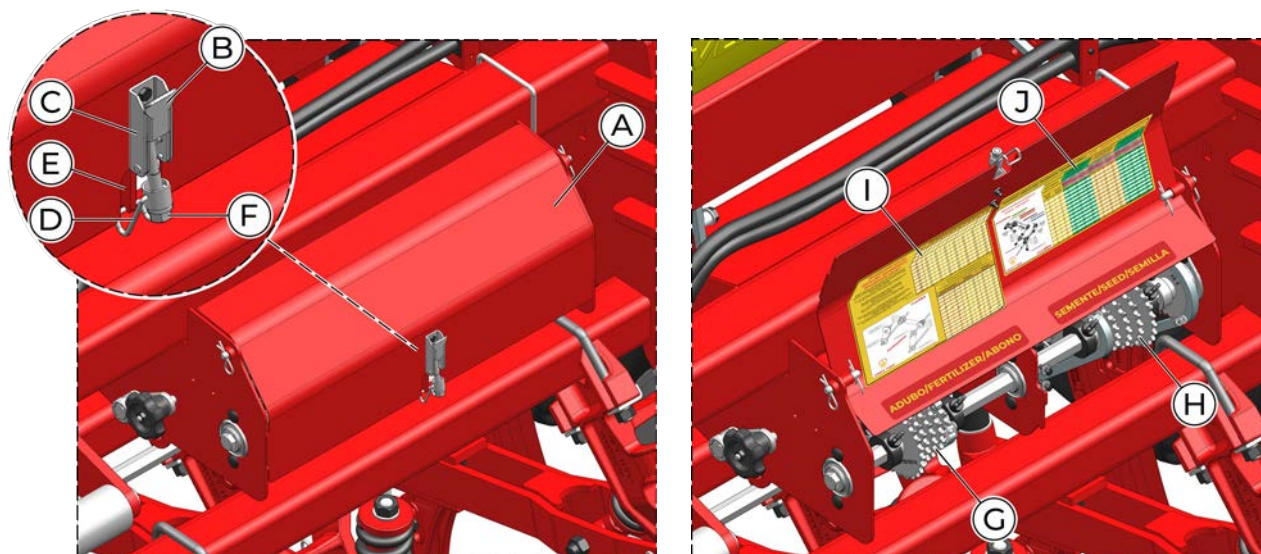


Fig. 8

Para abrir a tampa, levante a trava (B) do grampo (C), soltando a haste (D) do suporte (E) do chassi. Após, articule a tampa.

A haste (D) possui regulagem para ajustar a folga no fechamento da tampa. Gire a porca (F) para aumentar ou diminuir a folga do fechamento da tampa.

### 7.5.1. Regulagem na distribuição do adubo - Dosador FERTISYSTEM

Verifique na tabela a quantidade de adubo a ser depositada no plantio.

Afrouxe o esticador de correntes (E) e posicione a corrente combinando as rodas dentadas pares (Z14-Z16-Z18-Z20-Z24) (A) com as rodas dentadas ímpares (Z15-Z17-Z19-Z21-Z23) (B).

Alinhe as rodas dentadas de acordo com a combinação desejada, reposicione a corrente, trave os fixadores dos batentes e os parafusos do esticador de correntes.

Na lateral interna, realize o recâmbio entre as rodas dentadas Z14 e Z24 (C) com as rodas dentadas Z14 e Z24 (D) do eixo dos dosadores. Afrouxe o esticador (F) da corrente para reposicioná-la na combinação entre as dentadas.

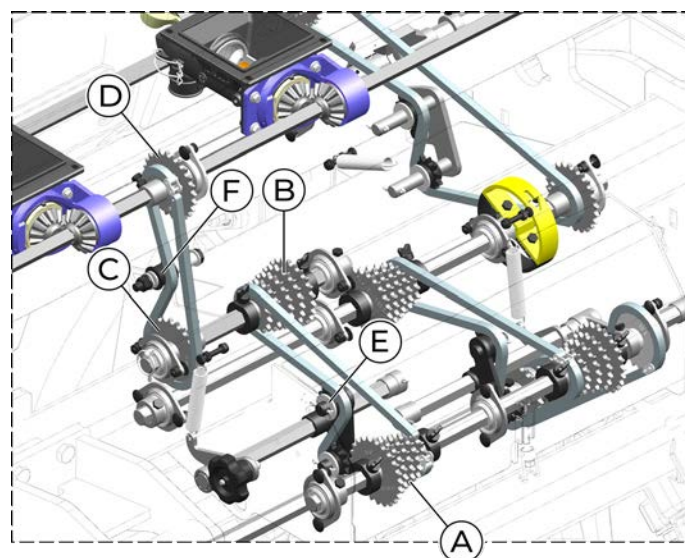


Fig. 9

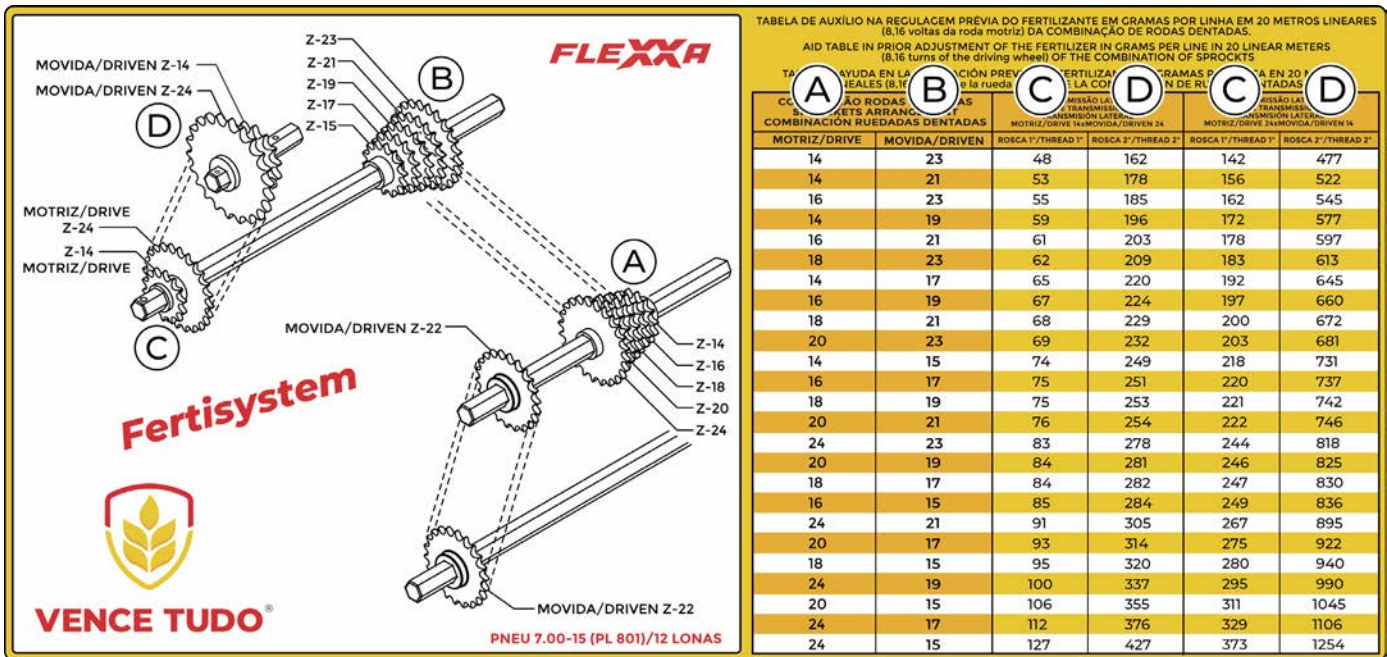


Fig. 10

**NOTA:**

Utilize como base para o início da regulagem, as tabelas fixadas na semeadora e junto a esse manual.

TABELA DE AUXÍLIO NA REGULAGEM PRÉVIA DO FERTILIZANTE EM Kg/ha x ESPAÇAMENTO ENTRE LINHAS x GRAMAS POR LINHA EM 20 METROS LINEARES  
 Obs.: Para obtenção de Kg/ha x espaçamento, veja a conversão de g/20m com valor correspondente a que se deseja aplicar na tabela nº 2.

AID TABLE IN PREVIOUS FERTILIZER ADJUSTMENT IN Kg/ha x SPACING BETWEEN LINES x GRAMS PER LINE IN 20 LINEAR METERS  
 Note: To obtain Kg/ha x spacing, see the conversion of g/20m with a value corresponding to which is to be applied in table 2.

TABLA DE AYUDA EN LA REGULACIÓN PRÉVIA DEL FERTILIZANTE EN Kg/ha x ESPACIO ENTRE LÍNEAS x GRAMAS POR LÍNEA EN 20 METROS LINEALES  
 Obs.: Para la obtención de Kg/ha x espaciamento, vea la conversión de g/20m con un valor correspondiente a que se desea aplicar en la tabla nº 2.

| kg/ha | ESPAÇAMENTO ENTRE LINHAS/ROW SPACINGS/ESPACIAMIENTO ENTRE LÍNEAS (cm) |     |     |     |     |     |      |
|-------|---|-----|-----|-----|-----|-----|------|
|       | 40  | 45  | 50  | 60  | 70  | 80  | 90   |
| 50    | 40  | 45  | 50  | 60  | 70  | 80  | 90   |
| 75    | 60  | 68  | 75  | 90  | 105 | 120 | 135  |
| 100   | 80  | 90  | 100 | 120 | 140 | 160 | 180  |
| 125   | 100   | 113 | 125 | 150 | 175 | 200 | 225  |
| 175   | 140   | 158 | 175 | 210 | 245 | 280 | 315  |
| 200   | 160   | 180 | 200 | 240 | 280 | 320 | 360  |
| 225   | 180   | 203 | 225 | 270 | 315 | 360 | 405  |
| 250   | 200   | 225 | 250 | 300 | 350 | 400 | 450  |
| 275   | 220   | 248 | 275 | 330 | 385 | 440 | 495  |
| 300   | 240   | 270 | 300 | 360 | 420 | 480 | 540  |
| 325   | 260   | 293 | 325 | 390 | 455 | 520 | 585  |
| 350   | 280   | 315 | 350 | 420 | 490 | 560 | 630  |
| 375   | 300   | 338 | 375 | 450 | 525 | 600 | 675  |
| 400   | 320   | 360 | 400 | 480 | 560 | 640 | 720  |
| 425   | 340   | 383 | 425 | 510 | 595 | 680 | 765  |
| 450   | 360   | 405 | 450 | 540 | 630 | 720 | 810  |
| 475   | 380   | 428 | 475 | 570 | 665 | 760 | 855  |
| 500   | 400   | 450 | 500 | 600 | 700 | 800 | 900  |
| 525   | 420   | 473 | 525 | 630 | 735 | 840 | 945  |
| 550   | 440   | 495 | 550 | 660 | 770 | 880 | 990  |
| 575   | 460   | 518 | 575 | 690 | 805 | 920 | 1035 |
| 600   | 480   | 540 | 600 | 720 | 840 | 960 | 1080 |

Fig. 11



### 7.5.2. Regulagem na distribuição de sementes - Dosador SELENIUM E CABO SORETTO

Gire o esticador de corrente (G) para reposicionar a corrente nas rodas dentadas pares (A) com as ímpares (B).

Posicione a corrente combinando as rodas dentadas pares (Z14-Z16-Z18-Z20-Z24) (A) com as rodas dentadas ímpares (Z15-Z17-Z19-Z21-Z23) (B) de acordo com a distribuição desejada.

Alinhe as rodas dentadas conforme a combinação determinada, reposicione a corrente, trave os fixadores dos batentes e os parafusos do esticador de correntes.

Na lateral interna, realize o recâmbio entre as rodas dentadas Z14 e Z24 (C) com as rodas dentadas Z14 e Z24 (D) da transmissão intermediária. Para reposicionar a corrente, gire o esticador (H).

A roda dentada Z14 e Z24 (D), transmite o movimento para as rodas Z14 (E) e Z14-Z24 (F), que movimentam as rodas dentadas Z28 (I) e Z18 (J) acionando assim, o eixo das linhas da semente (L).

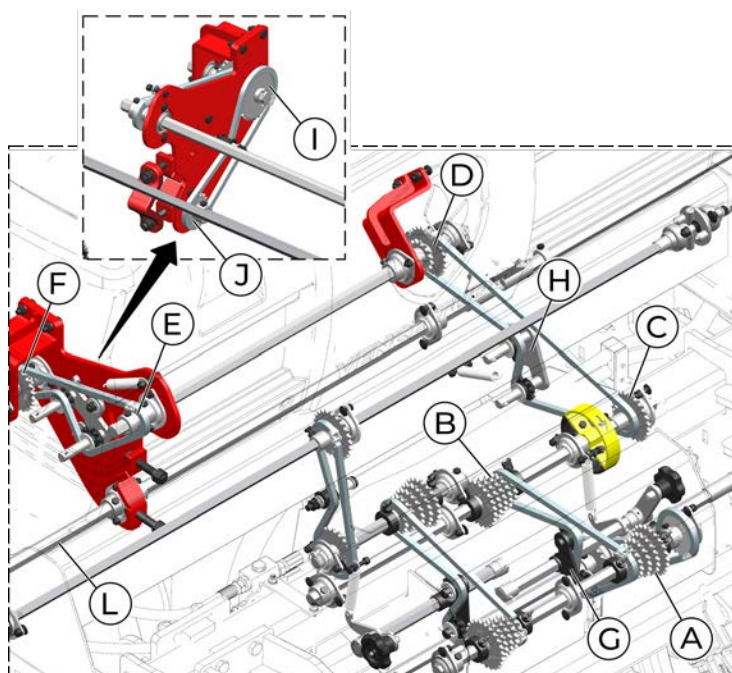
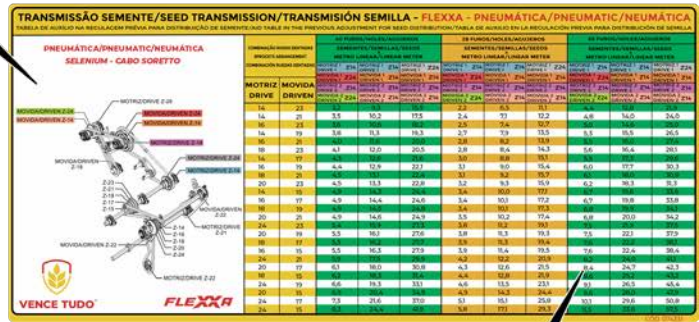
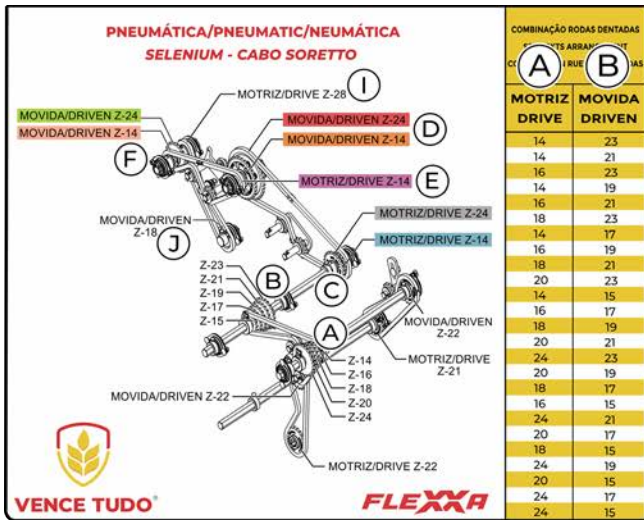


Fig. 12



Observe o número de furos dos discos (M) em relação a cultura que será plantada.



| 40 FUROS/HOLES/AGUJEROS (M)                            |      |                   | 28 FUROS/HOLES/AGUJEROS (M)                            |                   |      | 55 FUROS/HOLES/AGUJEROS (M)                            |      |                   |     |                   |     |                   |     |                   |     |                   |     |                   |     |
|--|------|-------------------|--|-------------------|------|--|------|-------------------|-----|-------------------|-----|-------------------|-----|-------------------|-----|-------------------|-----|-------------------|-----|
| SEMENTES/SEMILLAS/SEEDS<br>METRO LINEAR x LINEAR METER |      |                   | SEMENTES/SEMILLAS/SEEDS<br>METRO LINEAR x LINEAR METER |                   |      | SEMENTES/SEMILLAS/SEEDS<br>METRO LINEAR x LINEAR METER |      |                   |     |                   |     |                   |     |                   |     |                   |     |                   |     |
| MOTRIZ 1 DRIVE 1                                       | Z14  | MOTRIZ 1 DRIVE 1  | Z14  | MOTRIZ 1 DRIVE 1  | Z14  | MOTRIZ 1 DRIVE 1                                       | Z14  | MOTRIZ 1 DRIVE 1  | Z14 | MOTRIZ 1 DRIVE 1  | Z14 | MOTRIZ 1 DRIVE 1  | Z14 | MOTRIZ 1 DRIVE 1  | Z14 | MOTRIZ 1 DRIVE 1  | Z14 | MOTRIZ 1 DRIVE 1  | Z14 |
| MOVIDA 1 DRIVEN 1                                      | Z24  | MOVIDA 1 DRIVEN 1 | Z14  | MOVIDA 1 DRIVEN 1 | Z14  | MOVIDA 1 DRIVEN 1                                      | Z14  | MOVIDA 1 DRIVEN 1 | Z14 | MOVIDA 1 DRIVEN 1 | Z14 | MOVIDA 1 DRIVEN 1 | Z14 | MOVIDA 1 DRIVEN 1 | Z14 | MOVIDA 1 DRIVEN 1 | Z14 | MOVIDA 1 DRIVEN 1 | Z14 |
| MOTRIZ 2 DRIVE 2                                       | Z14  | MOTRIZ 2 DRIVE 2  | Z14  | MOTRIZ 2 DRIVE 2  | Z14  | MOTRIZ 2 DRIVE 2                                       | Z14  | MOTRIZ 2 DRIVE 2  | Z14 | MOTRIZ 2 DRIVE 2  | Z14 | MOTRIZ 2 DRIVE 2  | Z14 | MOTRIZ 2 DRIVE 2  | Z14 | MOTRIZ 2 DRIVE 2  | Z14 | MOTRIZ 2 DRIVE 2  | Z14 |
| MOVIDA 2 DRIVEN 2                                      | Z24  | MOVIDA 2 DRIVEN 2 | Z14  | MOVIDA 2 DRIVEN 2 | Z14  | MOVIDA 2 DRIVEN 2                                      | Z14  | MOVIDA 2 DRIVEN 2 | Z14 | MOVIDA 2 DRIVEN 2 | Z14 | MOVIDA 2 DRIVEN 2 | Z14 | MOVIDA 2 DRIVEN 2 | Z14 | MOVIDA 2 DRIVEN 2 | Z14 | MOVIDA 2 DRIVEN 2 | Z14 |
| 3,2  | 9,3  | 15,9              | 2,2  | 6,5               | 11,1 | 4,4  | 12,8 | 21,9              |     |                   |     |                   |     |                   |     |                   |     |                   |     |
| 3,5  | 10,2 | 17,5              | 2,4  | 7,1               | 12,2 | 4,8  | 14,0 | 24,0              |     |                   |     |                   |     |                   |     |                   |     |                   |     |
| 3,6  | 10,6 | 18,2              | 2,5  | 7,4               | 12,7 | 5,0  | 14,6 | 25,0              |     |                   |     |                   |     |                   |     |                   |     |                   |     |
| 3,8  | 11,3 | 19,3              | 2,7  | 7,9               | 13,5 | 5,3  | 15,5 | 26,5              |     |                   |     |                   |     |                   |     |                   |     |                   |     |
| 4,0  | 11,6 | 20,0              | 2,8  | 8,2               | 13,9 | 5,5  | 16,0 | 27,4              |     |                   |     |                   |     |                   |     |                   |     |                   |     |
| 4,1  | 12,0 | 20,5              | 2,8  | 8,4               | 14,3 | 5,6  | 16,4 | 28,1              |     |                   |     |                   |     |                   |     |                   |     |                   |     |
| 4,3  | 12,6 | 21,6              | 3,0  | 8,8               | 15,1 | 5,9  | 17,3 | 29,6              |     |                   |     |                   |     |                   |     |                   |     |                   |     |
| 4,4  | 12,9 | 22,1              | 3,1  | 9,0               | 15,4 | 6,0  | 17,7 | 30,3              |     |                   |     |                   |     |                   |     |                   |     |                   |     |
| 4,5  | 13,1 | 22,4              | 3,1  | 9,2               | 15,7 | 6,1  | 18,0 | 30,8              |     |                   |     |                   |     |                   |     |                   |     |                   |     |
| 4,5  | 13,3 | 22,8              | 3,2  | 9,3               | 15,9 | 6,2  | 18,3 | 31,3              |     |                   |     |                   |     |                   |     |                   |     |                   |     |
| 4,9  | 14,3 | 24,4              | 3,4  | 10,0              | 17,1 | 6,7  | 19,6 | 33,6              |     |                   |     |                   |     |                   |     |                   |     |                   |     |
| 4,9  | 14,4 | 24,6              | 3,4  | 10,1              | 17,2 | 6,7  | 19,8 | 33,8              |     |                   |     |                   |     |                   |     |                   |     |                   |     |
| 4,9  | 14,5 | 24,8              | 3,4  | 10,1              | 17,3 | 6,8  | 19,9 | 34,1              |     |                   |     |                   |     |                   |     |                   |     |                   |     |
| 4,9  | 14,6 | 24,9              | 3,5  | 10,2              | 17,4 | 6,8  | 20,0 | 34,2              |     |                   |     |                   |     |                   |     |                   |     |                   |     |
| 5,4  | 15,9 | 27,3              | 3,8  | 11,2              | 19,1 | 7,5  | 21,9 | 37,5              |     |                   |     |                   |     |                   |     |                   |     |                   |     |
| 5,5  | 16,1 | 27,6              | 3,8  | 11,3              | 19,3 | 7,5  | 22,1 | 37,9              |     |                   |     |                   |     |                   |     |                   |     |                   |     |
| 5,5  | 16,2 | 27,7              | 3,9  | 11,3              | 19,4 | 7,6  | 22,2 | 38,1              |     |                   |     |                   |     |                   |     |                   |     |                   |     |
| 5,5  | 16,3 | 27,9              | 3,9  | 11,4              | 19,5 | 7,6  | 22,4 | 38,4              |     |                   |     |                   |     |                   |     |                   |     |                   |     |
| 5,9  | 17,5 | 29,9              | 4,2  | 12,2              | 20,9 | 8,2  | 24,0 | 41,1              |     |                   |     |                   |     |                   |     |                   |     |                   |     |
| 6,1  | 18,0 | 30,8              | 4,3  | 12,6              | 21,5 | 8,4  | 24,7 | 42,3              |     |                   |     |                   |     |                   |     |                   |     |                   |     |
| 6,2  | 18,3 | 31,4              | 4,4  | 12,8              | 21,9 | 8,6  | 25,2 | 43,2              |     |                   |     |                   |     |                   |     |                   |     |                   |     |
| 6,6  | 19,3 | 33,1              | 4,6  | 13,5              | 23,1 | 9,1  | 26,5 | 45,4              |     |                   |     |                   |     |                   |     |                   |     |                   |     |
| 6,9  | 20,4 | 34,9              | 4,9  | 14,3              | 24,4 | 9,6  | 28,0 | 47,9              |     |                   |     |                   |     |                   |     |                   |     |                   |     |
| 7,3  | 21,6 | 37,0              | 5,1  | 15,1              | 25,8 | 10,1   | 29,6 | 50,8              |     |                   |     |                   |     |                   |     |                   |     |                   |     |
| 8,3  | 24,4 | 41,9              | 5,8  | 17,1              | 29,3 | 11,5   | 33,6 | 57,5              |     |                   |     |                   |     |                   |     |                   |     |                   |     |

Fig. 13



## 7.6. Plantio

Ao chegar no local do plantio, faça a abertura total do equipamento e trave o mesmo. Retire os calços de transporte dos cilindros hidráulicos dos rodados centrais, antes de baixar a semeadora no solo.

Acione o comando do trator no qual estão ligadas as mangueiras do sistema de levante da semeadora, abaixando-a até a posição de plantio.

Acione também, o pé de apoio hidráulico, a fim de fazer o nivelamento da semeadora.

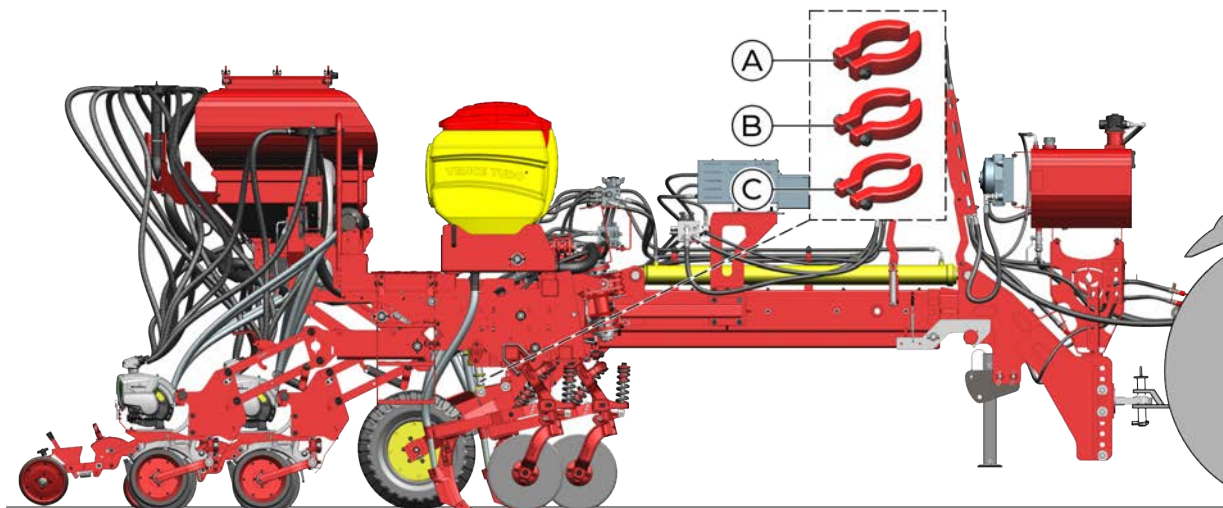


Fig. 14

Utilize os calços de plantio (A,B e C) nos cilindros hidráulicos dos rodados para regular a profundidade e o ataque ao solo, conforme as condições e necessidades da sua lavoura. De acordo com a espessura do calço, a semeadora vai trabalhar mais distante ou menos distante do solo.

Ajuste a abertura (D) dos calços de plantio para que esta fique próximo do diâmetro da haste do cilindro, **com uma folga de 1 a 2 mm**. Aperte a porca (E) para realizar o fechamento dos braços (F) do calço.

Gire um dos braços do calço (F) e posicione-o no cilindro.

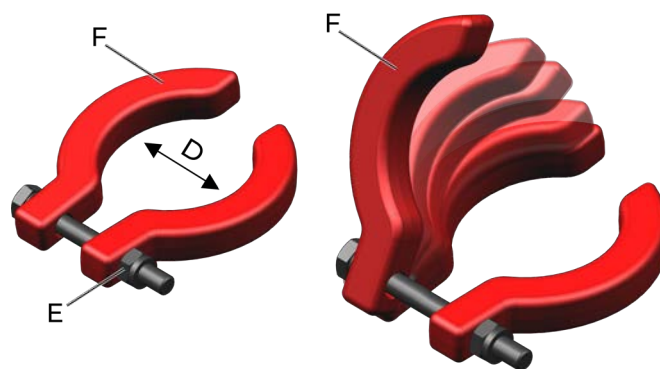


Fig. 15

### NOTA:

Deve-se cuidar para não deixar o calço muito justo ou muito solto, para não riscar a haste ou perder o mesmo.



ACESSE O QR CODE PARA VISUALIZAR VÍDEO COM INSTRUÇÕES COMPLEMENTARES PARA REGULAGEM E MONTAGEM DOS CALÇOS.



## 7.7. Abertura e fechamento da semeadora

### ATENÇÃO

ESTAS OPERAÇÕES DEVEM SER REALIZADAS EM UM TERRENO PLANO E COM SOLO COMPACTO.

PARA A REALIZAÇÃO DE MOVIMENTOS (ABRIR, FECHAR, LEVANTAR E ABAIXAR), É IMPRESCINDÍVEL QUE O TRATOR ESTEJA EM MODO NEUTRO.

APÓS O ACOPLAMENTO DA SEMEADORA É NECESSÁRIO MONTAR A CORRENTE DE SEGURANÇA.

PARA REALIZAR AS OPERAÇÕES DE MOVIMENTAÇÃO A SEMEADORA DEVE ESTAR VAZIA, SEM ADUBO E/OU SEMENTE.

**NÃO PERMITA QUE DURANTE AS OPERAÇÕES, PESSOAS FIQUEM PRÓXIMOS DO TRABALHO. A ÁREA “A” REPRESENTA UMA REGIÃO SEGURA ENQUANTO QUE A ÁREA “B” REPRESENTA UMA REGIÃO DE RISCO DE ACIDENTES.**

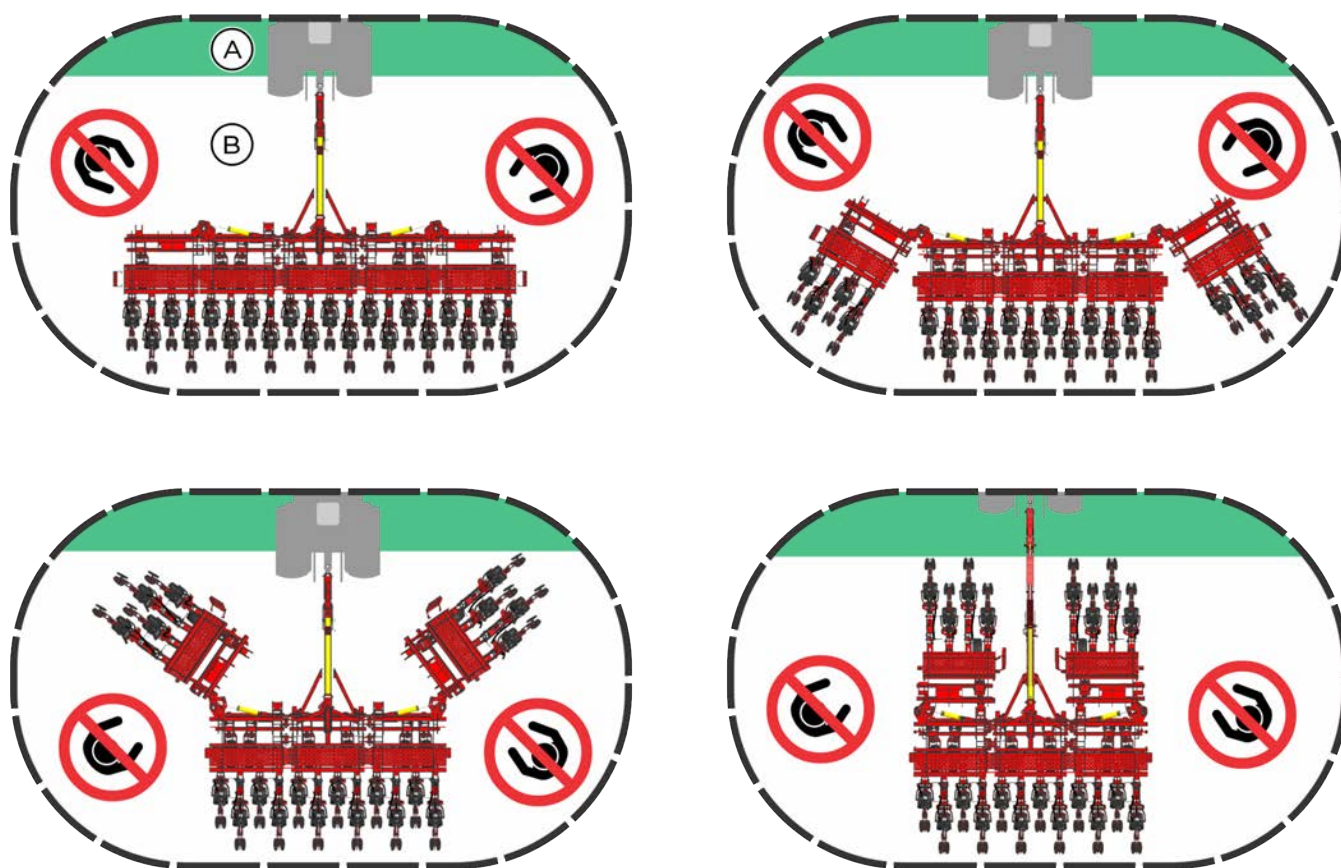


Fig. 16



- Posição 1 - utilizada para o plantio.
- Posição 2 - utilizada para realizar o transporte da semeadora com o trator.

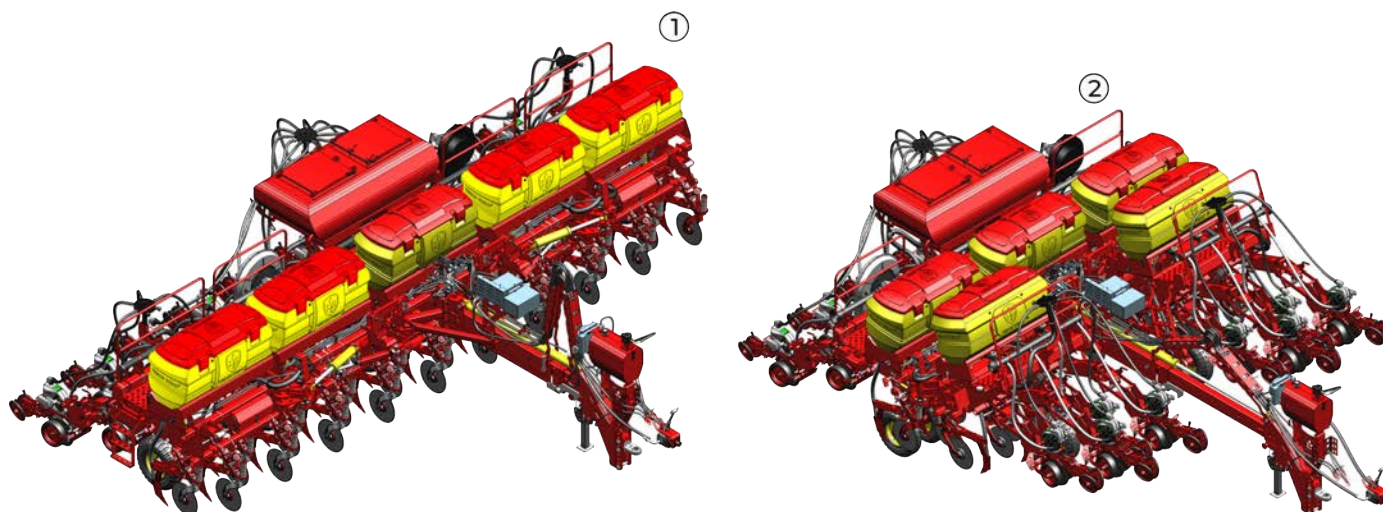


Fig. 17

### 7.7.1. Procedimento de abertura (Modo PLANTIO)

#### NOTA:

A tela do monitor é touch screen, possibilitando a seleção das funções diretamente nela. Todo o procedimento de movimentação a ser executado no monitor tem 2 (dois) status:

- A. Ítem em amarelo: Função a ser realizada;
- B. Ítem em verde: função em execução (antes do amarelo) e finalizado.



Fig. 18

#### IMPORTANTE:

TODAS AS FUNÇÕES SELECIONADAS SÓ SERÃO REALIZADAS ATRAVÉS DO ACIONAMENTO HIDRÁULICO DO COMANDO DO TRATOR. A TELA É SOMENTE PARA SELECIONAR QUAL A FUNÇÃO QUE SERÁ REALIZADA.



1. Selecione **PLANTIO** na tela do monitor;



Fig. 19

**IMPORTANTE:**

FIQUE ATENTO A MENSAGEM EMITIDA APÓS A SELEÇÃO DA FUNÇÃO.



Fig. 20



Verifique o **STATUS DAS TRAVAS** antes de selecionar a próxima função, pois elas devem estar **LIBERADAS**.



Fig. 21



2. Selecione **MÓDULOS LATERAIS** na tela do monitor;
3. Acione o comando hidráulico do trator para abrir os módulos laterais da semeadora;



Fig. 22

**⚠ ATENÇÃO**

CERTIFIQUE-SE QUE NÃO TEM PESSOAS PRÓXIMAS DA SEMEADORA PARA REALIZAR A MOVIMENTAÇÃO E DURANTE A MOVIMENTAÇÃO NÃO PERMITA QUE PESSOAS SE APROXIMEM DA SEMEADORA ATÉ FINALIZAR O PROCESSO.

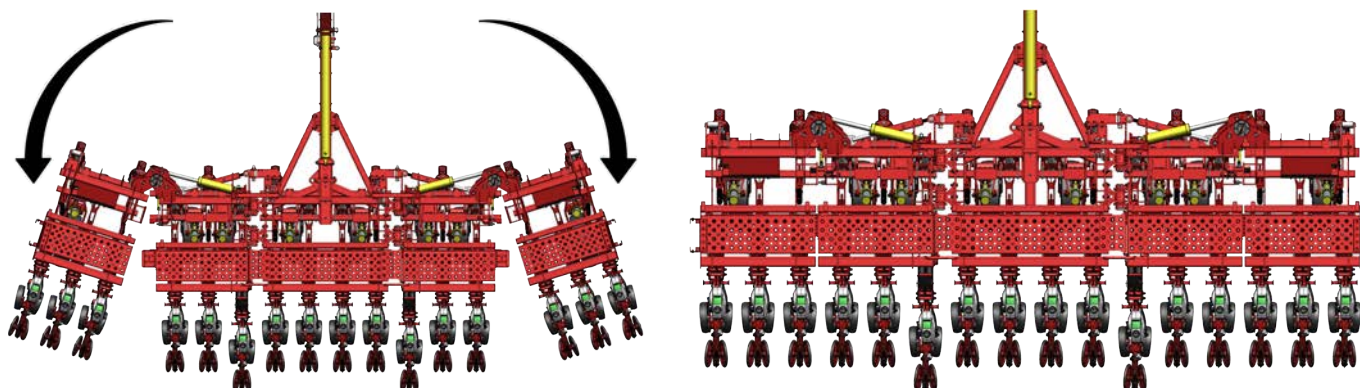


Fig. 23

4. Selecione **RODADOS LATERAIS** na tela do monitor;
5. Acione o comando hidráulico do trator para abaixar os rodados;

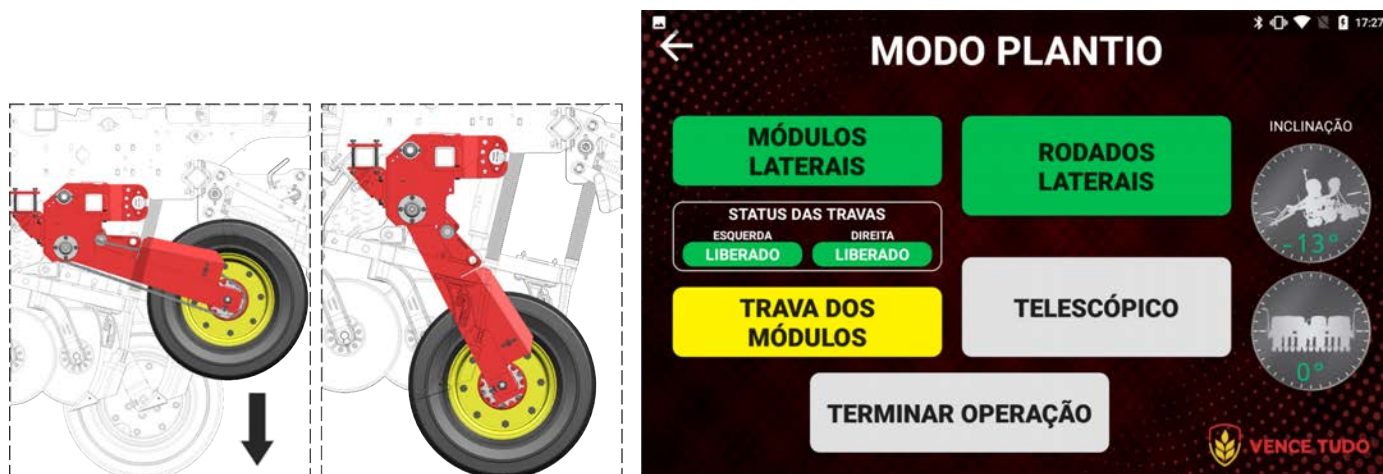


Fig. 24



6. Selecione **TRAVA DOS MÓDULOS** na tela do monitor;
7. Acione o comando hidráulico do trator para fechar os cilindros e travar os módulos;

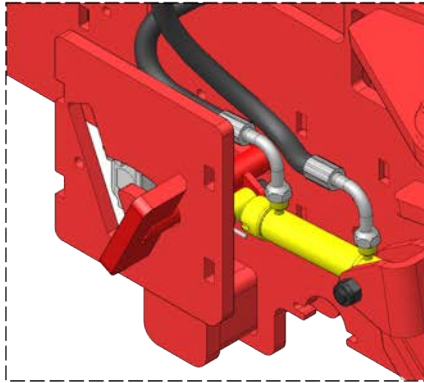


Fig. 25

### **ATENÇÃO**

Verifique o **STATUS DAS TRAVAS** antes de selecionar a próxima função, pois elas devem estar **TRAVADAS**.

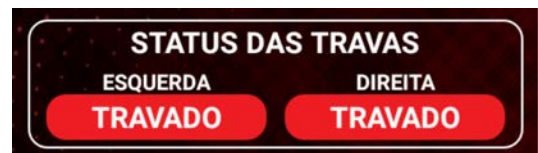


Fig. 26

8. Selecione **TELESCÓPICO** na tela do monitor;
9. Acione o comando hidráulico do trator para fechar o telescópico;

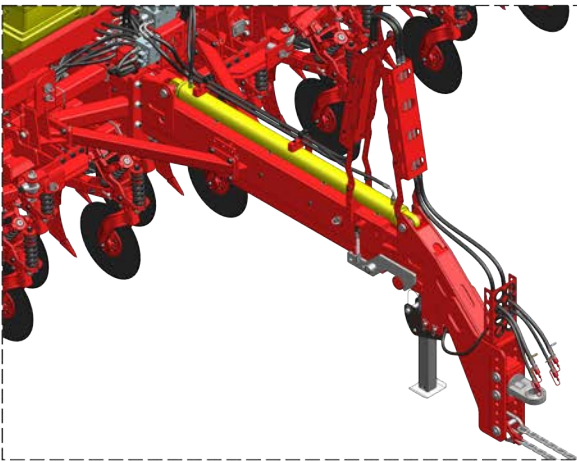


Fig. 27

10. Verifique o travamento do telescópico.

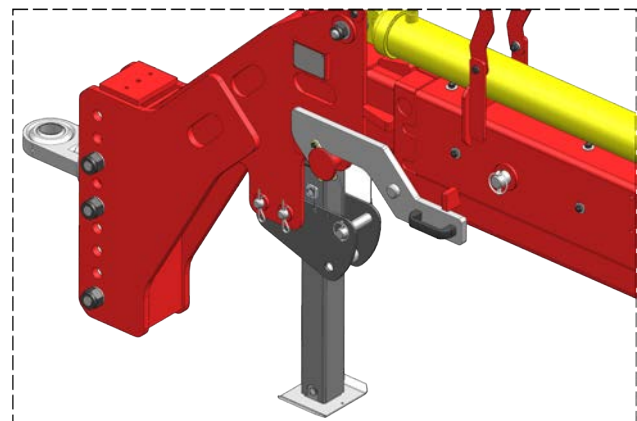


Fig. 28



11. Selecione **TERMINAR OPERAÇÃO** na tela do monitor;



Fig. 29

**IMPORTANTE:**

- FIQUE ATENTO A MENSAGEM EMITIDA APÓS A SELEÇÃO DA FUNÇÃO;
- RETIRE OS CALÇOS DE TRANSPORTE DOS RODADOS CENTRAIS;
- SELECIONE A MENSAGEM NA TELA APÓS A REMOÇÃO DOS CALÇOS;

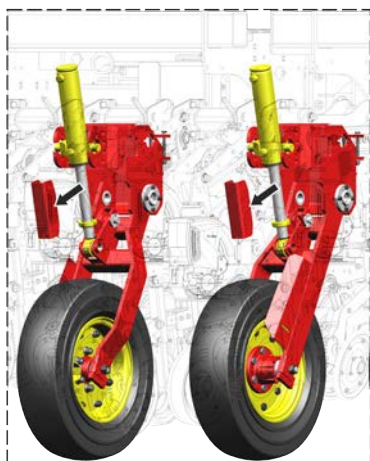


Fig. 30

12. Aguarde a finalização do processo, indicado pela barra posicionada no centro da tela.

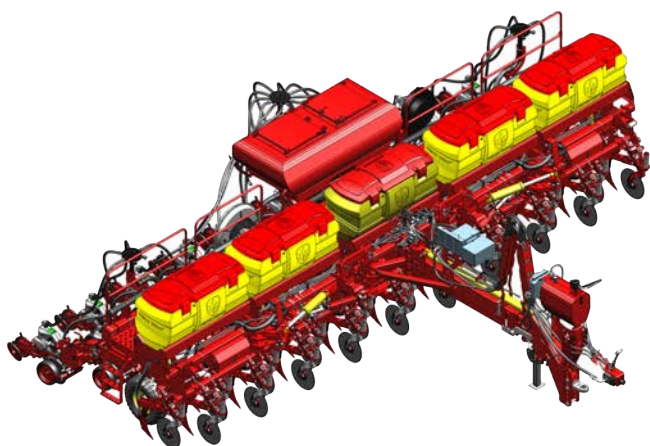


Fig. 31



### 7.7.2. Procedimento de fechamento (Modo TRANSPORTE)

## ATENÇÃO

ESTAS OPERAÇÕES DEVEM SER REALIZADAS EM UM TERRENO PLANO E COM SOLO COMPACTO.

PARA A REALIZAÇÃO DE MOVIMENTOS (ABRIR, FECHAR, LEVANTAR E ABAIXAR), É IMPRESCINDÍVEL QUE O TRATOR ESTEJA EM MODO NEUTRO.

APÓS O ACOPLAMENTO DA SEMEADORA É NECESSÁRIO MONTAR A CORRENTE DE SEGURANÇA.

PARA REALIZAR AS OPERAÇÕES DE MOVIMENTAÇÃO A SEMEADORA DEVE ESTAR VAZIA, SEM ADUBO E/OU SEMENTE.

**NÃO PERMITA QUE DURANTE AS OPERAÇÕES, PESSOAS FIQUEM PRÓXIMOS DO TRABALHO. A ÁREA “A” REPRESENTA UMA REGIÃO SEGURA ENQUANTO QUE A ÁREA “B” REPRESENTA UMA REGIÃO DE RISCO DE ACIDENTES.**

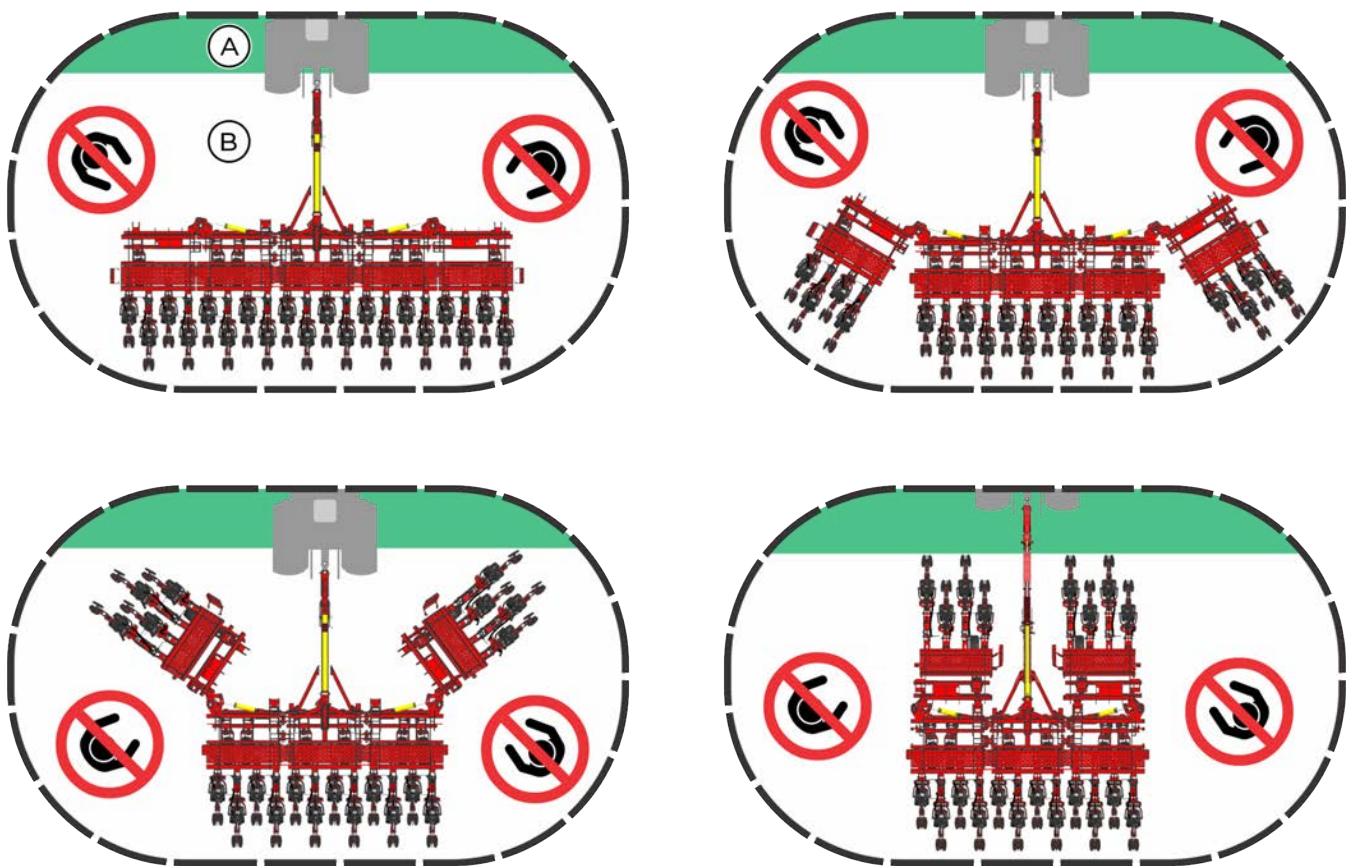


Fig. 32

**NOTA:**

A tela do monitor é touch screen, possibilitando a seleção das funções diretamente nela. Todo o procedimento de movimentação a ser executado no monitor tem 2 (dois) status:

- A. Ítem em amarelo: Função a ser realizada;
- B. Ítem em verde: função em execução (antes do amarelo) e finalizado.



Fig. 33

**IMPORTANTE:**

TODAS AS FUNÇÕES SELECIONADAS SÓ SERÃO REALIZADAS ATRAVÉS DO ACIONAMENTO HIDRÁULICO DO COMANDO DO TRATOR. A TELA É SOMENTE PARA SELECIONAR QUAL A FUNÇÃO QUE SERÁ REALIZADA.

1. Articule as escadas antes de fechar a semeadora para o TRANSPORTE;

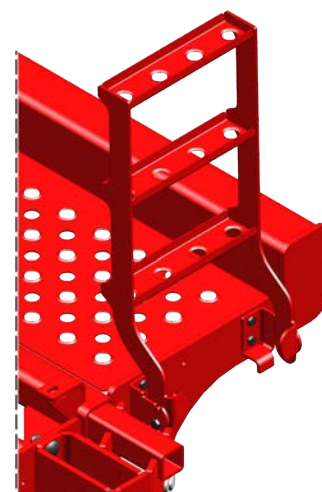


Fig. 34

2. Selecione TRANSPORTE na tela do monitor;



Fig. 35

**IMPORTANTE:**

- FIQUE ATENTO A MENSAGEM EMITIDA APÓS A SELEÇÃO DA FUNÇÃO;
- SELECIONE A MENSAGEM NA TELA QUANDO ELA ESTIVER SUSPensa;



Fig. 36

**IMPORTANTE:**

- FIQUE ATENTO A MENSAGEM EMITIDA APÓS A SELEÇÃO DA FUNÇÃO.
- AGUARDE A FINALIZAÇÃO DO PROCESSO INDICADO PELA BARRA POSICIONADA NO CENTRO DA TELA;



Fig. 37

**IMPORTANTE:**

- FIQUE ATENTO A MENSAGEM EMITIDA APÓS A SELEÇÃO DA FUNÇÃO;
- CASO ESTEJA USANDO CALÇOS DE PLANTIO NOS CILINDROS, REMOVA OS MESMOS EM TODOS OS RODADOS.
- COLOQUE OS CALÇOS DE TRANSPORTE NOS RODADOS CENTRAIS;
- SELECIONE A MENSAGEM NA TELA APÓS A COLOCAÇÃO DOS CALÇOS.

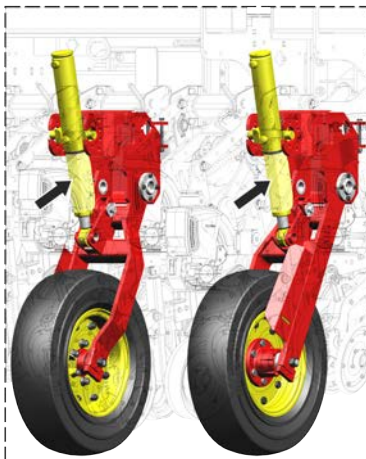


Fig. 38



3. Selecione **TELESCÓPICO** na tela do monitor;



Fig. 39

**IMPORTANTE:**

- FIQUE ATENTO A MENSAGEM EMITIDA APÓS A SELEÇÃO DA FUNÇÃO;
- POSICIONE A TRAVA DO CABEÇALHO TELESCÓPICO;
- SELECIONE A MENSAGEM NA TELA APÓS O POSICIONAMENTO DO CALÇO.

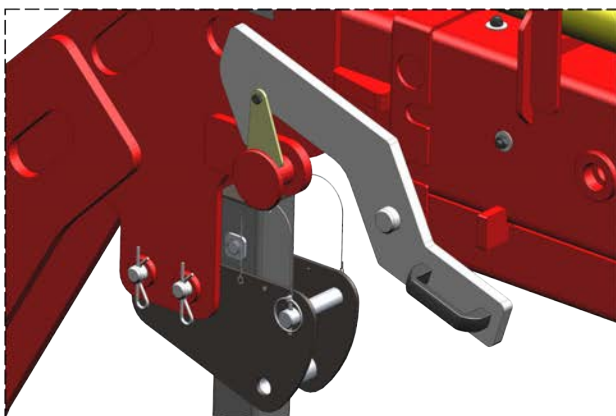


Fig. 40

4. Acione o comando hidráulico do trator para abrir o telescópico;

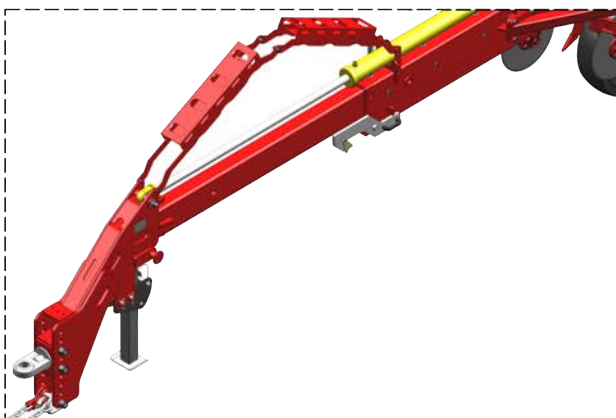


Fig. 41

5. Selecione **TRAVA DOS MÓDULOS** na tela do monitor;



6. Acione o comando hidráulico do trator para abrir os cilindros e liberar as travas dos módulos;

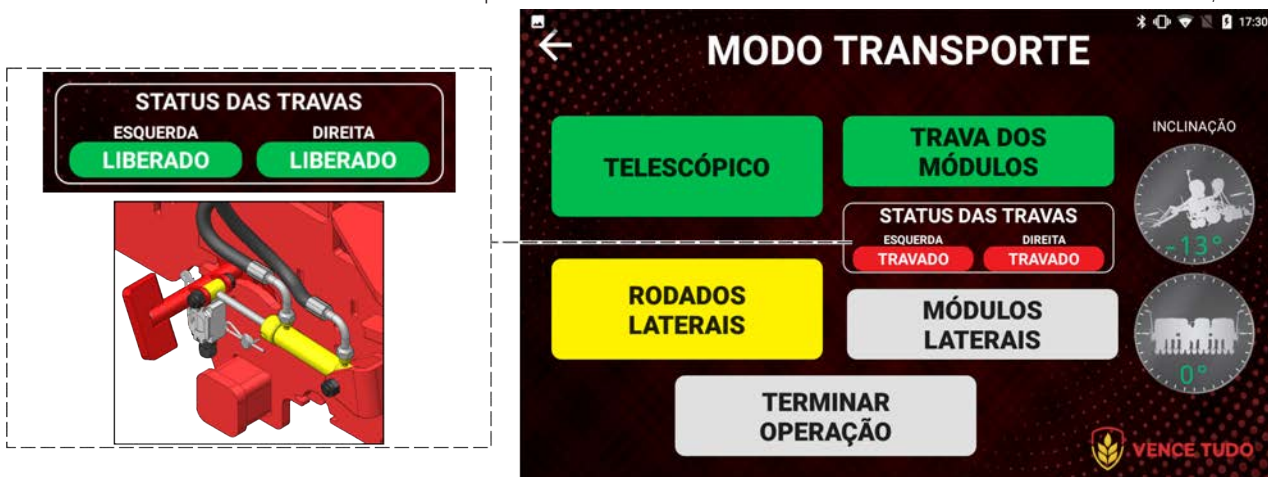


Fig. 42

**⚠ ATENÇÃO**

Verifique o **STATUS DAS TRAVAS** antes de selecionar a próxima função, pois elas devem estar **LIBERADAS**.

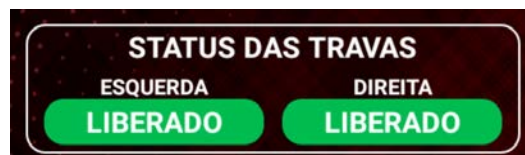


Fig. 43

7. Selecione **RODADOS LATERAIS** na tela do monitor;
8. Acione o comando hidráulico do trator para erguer os rodados laterais;



Fig. 44



9. Selecione **MÓDULOS LATERAIS** na tela do monitor;
10. Acione o comando hidráulico do trator para fechar os módulos laterais da semeadora;

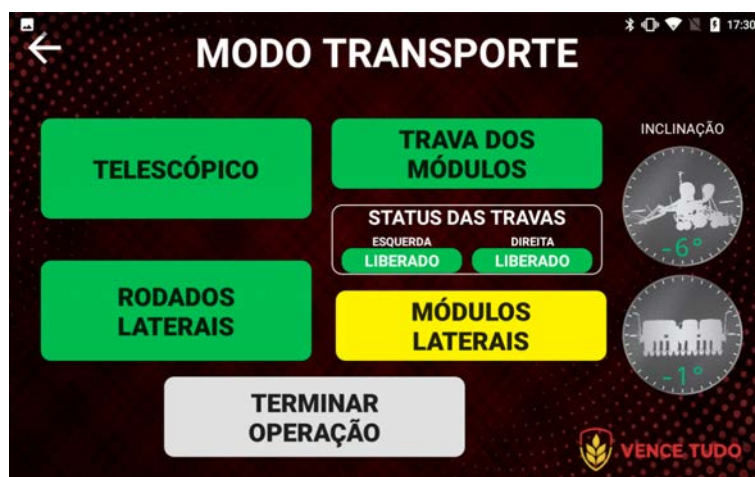


Fig. 45

## ⚠ ATENÇÃO

CERTIFIQUE-SE QUE NÃO TEM PESSOAS PRÓXIMAS DA SEMEADORA PARA REALIZAR A MOVIMENTAÇÃO E DURANTE A MOVIMENTAÇÃO NÃO PERMITA QUE PESSOAS SE APROXIMEM DA SEMEADORA ATÉ FINALIZAR O PROCESSO.

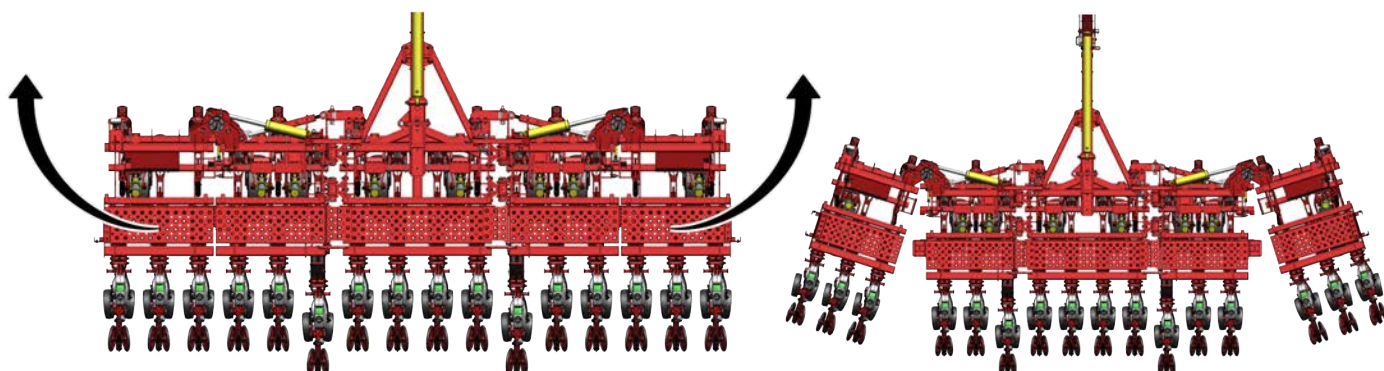


Fig. 46

11. Selecione **TERMINAR OPERAÇÃO** na tela do monitor;



Fig. 47

### IMPORTANTE:

- FIQUE ATENTO A MENSAGEM EMITIDA APÓS A SELEÇÃO DA FUNÇÃO.



- AGUARDE A FINALIZAÇÃO DO PROCESSO INDICADO PELA BARRA POSICIONADA NO CENTRO DA TELA.



Fig. 48

### 7.7.3. Ajuste individual das funções

Caso o status das travas esteja diferente ou algum dos movimentos não esteja correto (módulos não abertos / fechados, rodados não levantados / abaixados completamente, é necessário fazer o ajuste individual da função.

#### **IMPORTANTE:**

TODAS AS FUNÇÕES SELECIONADAS SÓ SERÃO REALIZADAS ATRAVÉS DO ACIONAMENTO HIDRÁULICO DO COMANDO DO TRATOR. A TELA É SOMENTE PARA SELECIONAR QUAL A FUNÇÃO QUE SERÁ REALIZADA.

- Verificando que as travas, ou uma delas, estão no status de **TRAVADO**, selecione a função **TRAVA DOS MÓDULOS** na tela do monitor;
- Acione o comando hidráulico do trator para abrir o(s) cilindro(s) e liberar a(s) trava(s) do(s) módulo(s);




Fig. 49



- c. Verifique na tela do monitor o status atualizado da função (TRAVAS);



Fig. 50

- d. Pressione a SETA  para retornar para a função anterior, repetindo esse passo até chegar a função inicial da operação (PLANTIO / TRANSPORTE).

## 7.8. Desengate

- Posicione a semeadora em um lugar plano e firme.
- Retire os calços de transporte dos cilindros do rodado.
- Acione o comando hidráulico do trator para baixar a semeadora no solo.
- Retire o pino de engate do cabeçalho a barra de tração do trator.
- Desconecte as mangueiras do sistema hidráulico do comando do trator. Coloque as tampas de proteção nos engates das mangueiras do sistema hidráulico.

## 7.9. Armazenamento

- Mantenha os reservatórios de adubo e sementes limpos. Lave toda a semeadora com ducha de água pressurizada.
- Remova os discos alveolados de semente e verifique o estado das caixas dosadoras e condutores.
- Retire a pressão de todas as molas.
- Retire as correntes de rolos e lave-as em querosene ou óleo diesel. Coloque em uma vasilha óleo fino por 24 horas. Após pendure-as em local apropriado para escorrer o excesso e monte-as novamente.
- Lubrifique todos os pontos indicados com graxa. A graxa ajudará a vedar a entrada de umidade e impurezas.
- Conserve seu implemento em local fechado e livre do mau tempo, dessa forma você poderá tirar o máximo proveito de seu investimento.





## 8. DIAGNÓSTICO DE FALHAS

O diagnóstico de falhas vem apresentar algumas situações que podem ocorrer na operação da semeadora. Ressaltamos que toda e qualquer falha que possa ser encontrada deve ser registrada e informada ao Depto. Técnico da VENCE TUDO para que a melhor solução seja encontrada.

Uma boa maneira de solucionar problemas em linhas específicas é pelo processo de eliminação. Tente trocar os componentes das linhas “ruins” com os componentes das linhas “boas” até determinar a causa raiz.

### 8.1. Semeadora

#### 8.1.1. Sintoma: Engates rápidos não acoplam

- Verifique a pressão interna no sistema hidráulico da semeadora, pressionando um engate contra um obstáculo para aliviar a pressão. Use um pano para evitar que o óleo espirre.
- Verifique a pressão no sistema hidráulico do trator, desligando o motor do trator e acionando as alavancas do comando hidráulico ou colocando a VCR em flutuação.
- Verifique se os engates rápidos da semeadora e do trator são compatíveis e caso contrário, instale engates adequados.

#### 8.1.2. Sintoma: Engates rápidos não desacoplam

- Verifique a pressão no sistema hidráulico, acionando as alavancas do comando hidráulico do trator estando a semeadora apoiada no solo e o trator com o motor desligado ou colocando em flutuação a VCR.

#### 8.1.3. Sintoma: Profundidade do disco de corte inadequada

- Verifique a pressão nas molas frontais do disco de corte.
- Verifique o nivelamento da semeadora.
- Verifique os calços de plantio.

#### 8.1.4. Sintoma: Profundidade do disco duplo da semente inadequada

- Verifique a regulagem de profundidade dos limitadores, observando na escala o valor onde o número maior representa uma maior profundidade para a semente e o valor menor representa uma profundidade menor para a semente.
- Verifique a pressão das molas na linha da semente, ajustando a posição da alavanca nos entalhes do suporte na linha da semente.
- Verifique a existência de barro nas bandas limitadoras, limpando-as sempre que existam.

#### 8.1.5. Sintoma: Discos duplos da semente não giram

- Verifique a pressão na mola dos limpadores, ajustando de modo que os limpadores fiquem em contato com os discos e estes girem livremente.
- Verifique se os rolamentos dos discos duplos da semente não estão danificados, substituindo e lubrificando após a troca.
- Verifique se os discos não estão obstruídos com terra, sendo necessária a limpeza caso estejam.



### 8.1.6. Sintoma: Embuchamento dos discos duplos da semente

- Verifique se o solo não está muito úmido, sendo recomendado a não realização do plantio nestas condições.
- Verifique as condições da palha após o processo de colheita, sendo necessário o uso do picador e distribuidor de palhada na colheitadeira.
- Verifique a existência de desgaste nos discos duplos da semente, que pode apresentar uma folga excessiva, sendo necessário a substituição dos discos.

### 8.1.7. Sintoma: Semeadora abaixando sozinha

- Verifique a existência de vazamento de óleo no sistema hidráulico do trator ou semeadora.
- Levante a semeadora e retire as mangueiras do comando hidráulico do trator, se a semeadora para de baixar o vazamento está no comando hidráulico do trator.

## 8.2. Sistema SELENIUM

### 8.2.1. Sintoma: Excesso de falhas

As falhas são caracterizadas pela falta de sementes nos furos dos discos, que são verificadas através do visor. Sua incidência pode ser diminuída com algumas ações:

- Verifique se a escolha do kit de discos foi feita corretamente de acordo com a cultura.
- Verifique se não há fragmentos alojados nos furos dos discos.
- Verifique se as sementes estão grafitadas de forma correta. O uso de grafite em pó e seco, aplicado e misturado uniformemente nas sementes, é imprescindível para fazer com que as sementes tenham uma facilidade de movimentação dentro do dosador. Desta forma as sementes são capturadas com maior facilidade pelo furo do disco.
- Certifique-se que a pressão do vácuo está regulada corretamente. Se as falhas (falta de sementes) persistirem, procure aumentar a pressão de trabalho até reduzir ao máximo as falhas. Em seguida, verifique se não há sementes duplas nos furos dos disco.
- Confira a vedação e certifique-se que ela esteja em bom estado.

### 8.2.2. Sintoma: Excesso de duplos

Os duplos são caracterizados pela presença de duas ou mais sementes nos furos dos discos, que são verificadas através do visor. Sua incidência pode ser diminuída com algumas ações:

- Verifique se a escolha do kit de discos foi feita corretamente de acordo com a cultura.
- Confira o desgaste das facas organizadoras em função do uso excessivo.
- Verifique se as sementes estão grafitadas de forma correta. O uso de grafite em pó e seco, aplicado e misturado uniformemente nas sementes, é imprescindível para fazer com que as sementes tenham uma facilidade de movimentação dentro do dosador. Desta forma as sementes são separadas uma das outras com maior facilidade pelas facas organizadoras.
- Certifique-se que a pressão do vácuo está regulada corretamente. Se as duplas (excesso de sementes) persistirem, procure diminuir a pressão de trabalho até reduzir ao máximo as duplas. Em seguida, verifique se não há aparecimento de falhas no disco.
- Confira a vedação e certifique-se que ela esteja em bom estado.



### 8.2.3. Sintoma: Falhas no espaçamento

Caso o espaçamento entre linhas no solo esteja prejudicado, recomendamos algumas ações:

- Verifique a saída de sementes do dosador e o condutor de sementes. Detritos alojados em suas paredes podem desviar o curso da sementes.
- Verifique o sistema de tração e certifique-se que o sistema está em boas condições e bem lubrificado.
- Tente girar o dosador manualmente. Procure por algum sinal ou som incomum enquanto gira. Caso esteja girando com dificuldade, remova o conjunto de disco, organizador e roseta e procure por algum tipo de detrito que esteja dificultando o giro do conjunto.
- Procure por marcas ou evidências de onde a semente está entrando em contato com o condutor de sementes. Certifique-se de que o dosador esteja posicionado de modo que a semente caia no meio do condutor de sementes.
- Verifique se as entradas de ar do dosador estão livres, para permitir o fluxo de ar livre no dosador.
- Verifique se as sementes estão grafitadas de forma correta. O uso de grafite em pó e seco, aplicado nas sementes e misturados uniformemente, é imprescindível para fazer com que as sementes tenham uma facilidade de movimentação dentro do dosador. Desta forma as sementes irão desprender do disco no momento correto. Em caso de tempo úmido, aumente a dosagem de grafite nas sementes.
- Diminua a velocidade para verificar se o problema está sendo causado pelo excesso de vibração na linha de plantio.
- Caso possua sensor de sementes no condutor, verifique se a instalação está correta. O sensor não deve ultrapassar a parede interna do condutor.

### 8.2.4. Sintoma: População incorreta

Caso a população de sementes no solo esteja prejudicado, recomendamos algumas ações:

- Se o dosador é tracionado por motor hidráulico ou motor elétrico verifique se o número de furos do disco está configurado corretamente no terminal que controla os motores. Verifique também se a população indicada no display está correta.
- Se o dosador é tracionado mecanicamente, verifique na tabela de dosagem se as rodas dentadas utilizadas na transmissão estão de acordo com a quantidade de sementes a ser distribuída.



## 8.3. Dosador FERTISYSTEM

| DEFEITO  | POSSÍVEL CAUSA   | SOLUÇÕES  |
|--|--|---|
| Não sai adubo no bocal de descarga   | - Falta de adubo no reservatório   | - Abastecer o reservatório com adubo.   |
|  | - Falta do sem-fim   | - Montar o sem-fim.   |
|  | - Sem-fim girando para o lado contrário  | - Verificar o sentido do sem-fim ou inverter a posição do mancal.   |
|  | - Linha bloqueada (isolada)  | - Retirar o tubo bloqueador ou tampa ou qualquer outro objeto (Ex.: ferramentas, pedras, outros) que impeça o fluxo do adubo.   |
|  | - Mancal montado no lado incorreto (esquerdo/direito)  | - Alterar a posição do mancal, ou trocar o sem-fim (direito - esquerdo).  |
|  | - Pinhão movido ou acionador quebrados   | - Substituir os dois pinhões. Verificar se é necessário trocar os rolamentos e o sistema de vedação.  |
|  | - Adubo com umidade, molhado ou empastado  | - Retirar o bocal e movimentar a semeadora a uma distância suficiente para que o adubo úmido, molhado ou empastado saia totalmente do dosador.  |
|  | - Sistema de acionamento desconectado  | - Checar, conectar ou ligar o sistema de acionamento (mecânico, elétrico ou hidráulico) ao dosador.<br>- Substituir dispositivos de segurança (Ex.: pino fusível, sensores ou outro). |
|  | - Sem-fim com excesso de oxidação (ferrugem) ou resíduos preenchendo o espaço do passo                       | - Limpar ou substituir o sem-fim.   |
| - Formação de "oco" no adubo, impedindo a entrada no dosador, pois o adubo pode estar úmido, compactado ou excessivamente fino | - Revolver o adubo, possibilitando a chegada até o sem-fim.  |   |
| Alteração na dosagem calibrada   | - Sem-fim posicionado incorretamente   | - Limpar todo o dosador e posicionar o sem-fim de maneira correta no fundo do revestimento.   |
|  | - Sem-fim descalibrado por uso de objeto fora de especificação (tecido, ferro, pedra, adubo, empastado, etc) | - Substituir componente.  |
|  | - Falta do regulador de nível  | - Montar o regulador no nível.  |
|  | - Procedimento incorreto de coleta do adubo  | - Realizar o procedimento correto.  |
|  | - Adubo segregado ou de má qualidade (fora de especificação do fabricante)                                   | - Realizar a limpeza dos sem-fins.<br>- Homogeneizar ou substituir o adubo.   |

Tab. 1



## 8.4. Terminal VTX 700

### 8.4.1. Problemas no terminal virtual (Tela)

| PROBLEMAS   | SOLUÇÕES   |
|---|--|
| • Tela congelada sem funcionalidade / perda de funcionalidade | • Verificar as conexões dos módulos, chicotes e terminadores CAN.  |
| • Tela congelada no meio da operação                          | • Reiniciar o terminal virtual.  |
| • Tela não liga   | • Verificar o ACC conectado na tela.   |
| • Falha / instabilidade de comunicação e conexão              | • Verificar as conexões dos módulos, chicotes e terminadores CAN.  |
| • Mensagem “Terminal Virtual parou”                           | • Verificar as conexões dos módulos, chicotes e terminadores CAN;<br>• Reiniciar o terminal virtual;<br>• Verificar, após o reinício do terminal, se a mensagem na tela “Usar TERMINAL VIRTUAL como Página Virtual” está selecionada. Caso esteja, clicar em “SEMPRE”. |
| • Mensagem “TERMINAL VIRTUAL apresenta falhas continuamente”. | • Verificar as conexões dos módulos, chicotes e terminadores CAN;<br>• Reiniciar o terminal virtual;<br>• Verificar, após o reinício do terminal, se a mensagem na tela “Usar TERMINAL VIRTUAL como Página Virtual” está selecionada. Caso esteja, clicar em “SEMPRE”. |

Tab. 2

### 8.4.2. Problemas na ECU 02

| PROBLEMAS                   | SOLUÇÕES                                       |
|-----------------------------|--|
| • LED parou de piscar       | • Verificar o fusível da ECU 02 e as conexões. |
| • LED desligado / não liga. | • Verificar o fusível da ECU 02 e as conexões. |

Tab. 3

### 8.4.3. Problemas na operação Plantio / Transporte

| PROBLEMAS                             | SOLUÇÕES  |
|---------------------------------------|---|
| • Alguns dos movimentos não funciona. | • Verificar as válvulas, seus conectores e as conexões. |

Tab. 4

### 8.4.4. Problemas Gerais

| PROBLEMAS                | SOLUÇÕES  |
|--------------------------|---|
| • Todo sistema não liga. | • Verificar o fusível da bateria e as conexões. |

Tab. 5





## 9. MANUTENÇÃO

Para que a conservação de uma máquina ou implemento agrícola seja eficiente, devemos ter certos cuidados para aumentar a vida útil do equipamento e melhorar o seu funcionamento e aproveitamento, para isto devemos seguir certas normas de conservação que irão nos poupar certos aborrecimentos, pois um simples parafuso solto de um componente poderá interromper o funcionamento de um mecanismo, parando o trabalho com a semeadora. Estes pequenos cuidados chamamos de manutenção periódica e preventiva, custa pouco e nos proporciona grandes resultados em produção e conservação.



USE SOMENTE PEÇAS ORIGINAIS VENCE TUDO. PEÇAS IMPROVISADAS ALÉM DE DESCARACTERIZAREM O PRODUTO IMPEDIRÃO A ANÁLISE DE GARANTIA EM CASO DE NECESSIDADE DO USO DO CERTIFICADO DE GARANTIA DO EQUIPAMENTO.

NÃO UTILIZE ÓLEO QUEIMADO OU ÓLEO DIESEL PARA A LUBRIFICAÇÃO DA SEMEADORA.

INSPECIONE A SEMEADORA VERIFICANDO SE EXISTEM PEÇAS DESGASTADAS OU QUEBRADAS, CASO EXISTAM E SE HOVER NECESSIDADE, SUBSTITUA ESSAS PEÇAS DEFEITUOSAS.

USE O TEMPO EM QUE A SEMEADORA PERMANECERÁ PARADA PARA EFETUAR OS DEVIDOS REPAROS.

UTILIZE ÓLEO VEGETAL PARA A PROTEÇÃO DA SEMEADORA, CASO NÃO SEJA POSSÍVEL O USO DE ÓLEO VEGETAL, PODERÁ SER USADO ÓLEO HIDRÁULICO OU LUBRIFICANTE SOMENTE NAS PARTES INTERNAS DA SEMEADORA, SENDO QUE SERÁ NECESSÁRIA A PROTEÇÃO DAS PARTES EMBORRACHADAS E DISCOS DISTRIBUIDORES.

SEMPRE QUE FIZER REGULAGENS E MANUTENÇÕES, TENHA O MÁXIMO DE CUIDADO E ATENÇÃO DURANTE O TRABALHO. PARA REALIZAR ESSAS OPERAÇÕES, A SEMEADORA DEVE ESTAR SUSPensa E COM OS CALÇOS NOS CILINDROS E É NECESSÁRIO QUE SE FAÇA O USO DOS EQUIPAMENTOS E DISPOSITIVOS DE SEGURANÇA.

SIGA AS NORMAS DE SEGURANÇA DESCRITAS NO INÍCIO DESTE MANUAL.

### 9.1. Lubrificação

Para reduzir o desgaste provocado pelo atrito entre as partes móveis da semeadora, é necessário que se faça uma correta lubrificação, conforme instruções abaixo:

- Certifique-se da qualidade do lubrificante, quanto a sua eficiência e pureza, evitando o uso de produtos contaminados por água, terra, etc.
- Utilize graxa de média consistência.
- Retire excessos de graxa velha em torno das articulações.
- Limpe a graxeira com um pano antes de introduzir o lubrificante e faça a substituição das que estiverem defeituosas.
- Introduza uma quantidade suficiente de graxa nova.

#### **IMPORTANTE:**

Faça a lubrificação de todos os pontos antes de iniciar o plantio com a semeadora. Após 8 horas de trabalho, realize uma nova lubrificação.

Realize as próximas lubrificações de forma periódica.



### 9.1.1. Pontos de lubrificação

Cabeçalho - Engate:

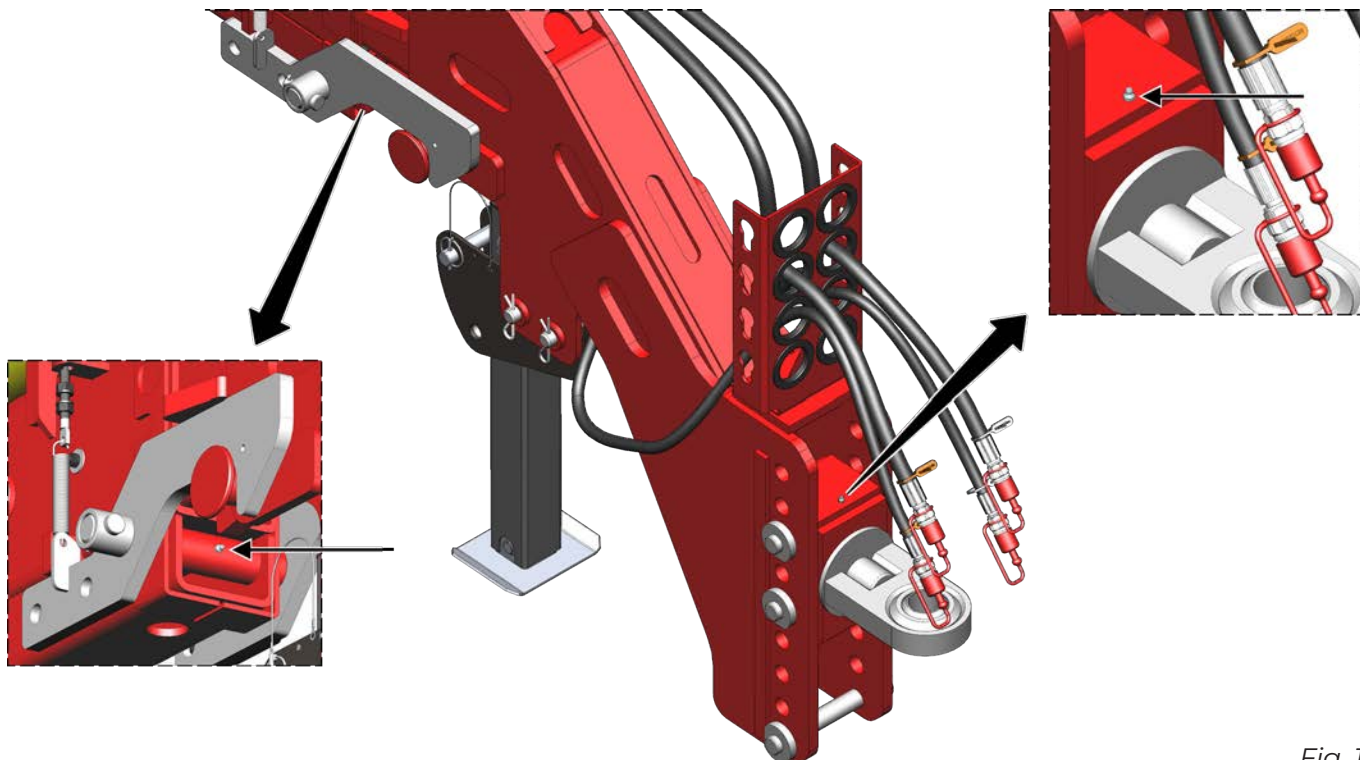


Fig. 1

Linha do adubo - dosador adubo:

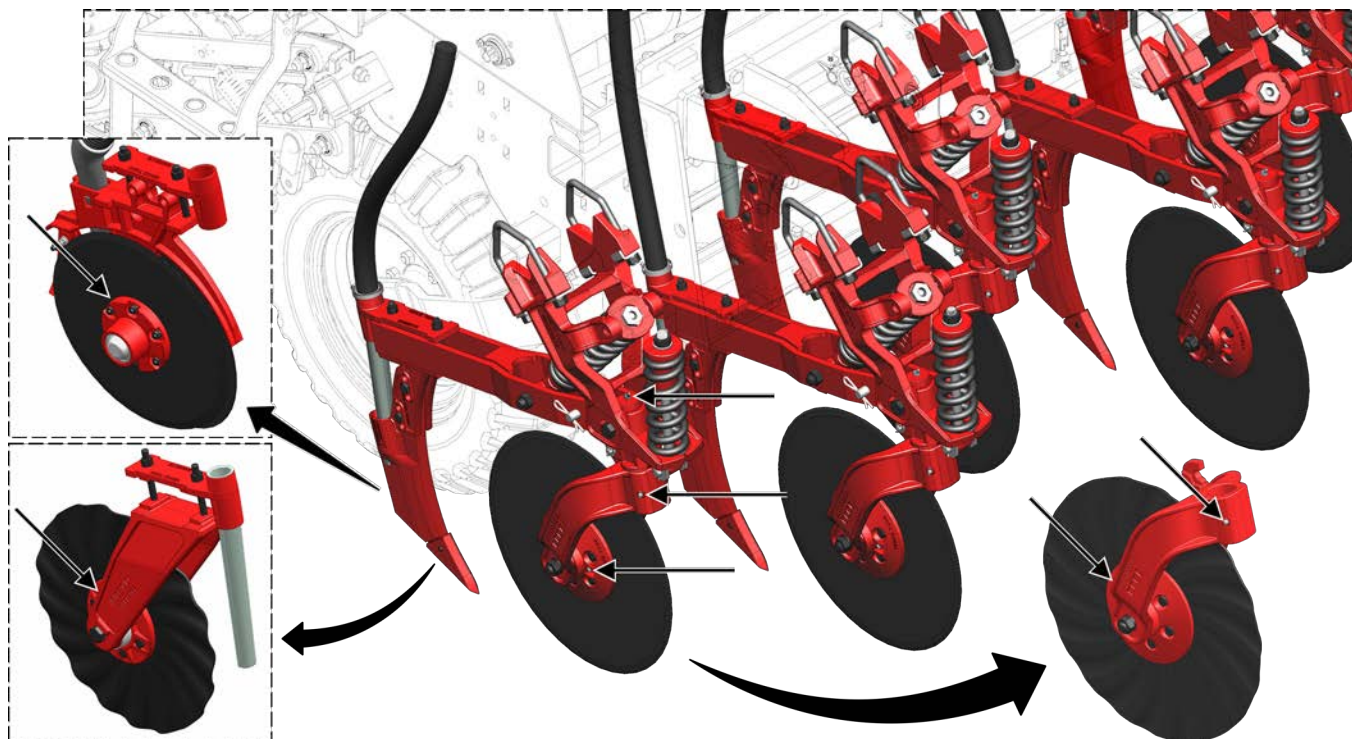


Fig. 2



Rodado - sistema hidráulico de levante:

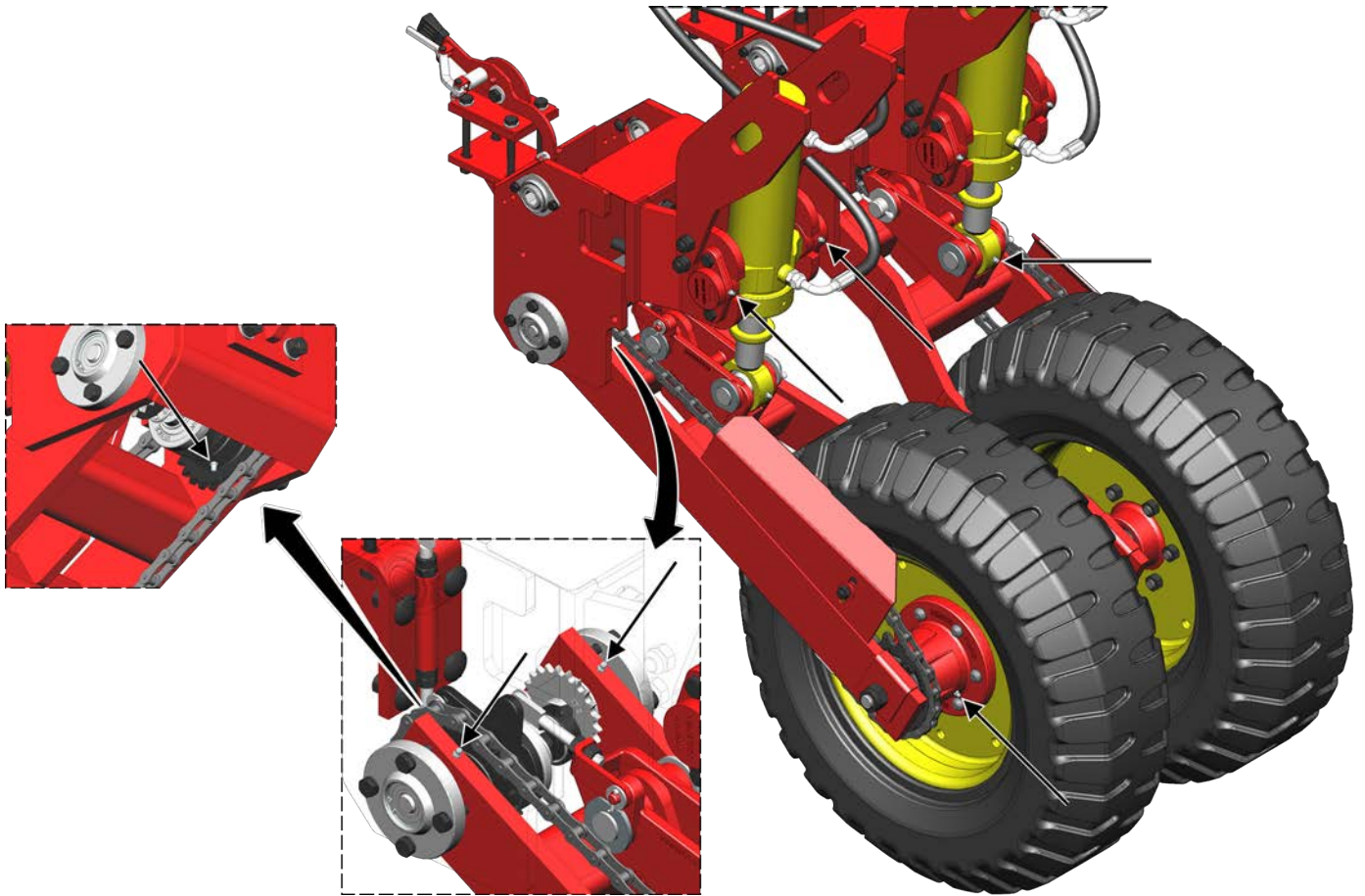


Fig. 3

Limitadores e compactadores:

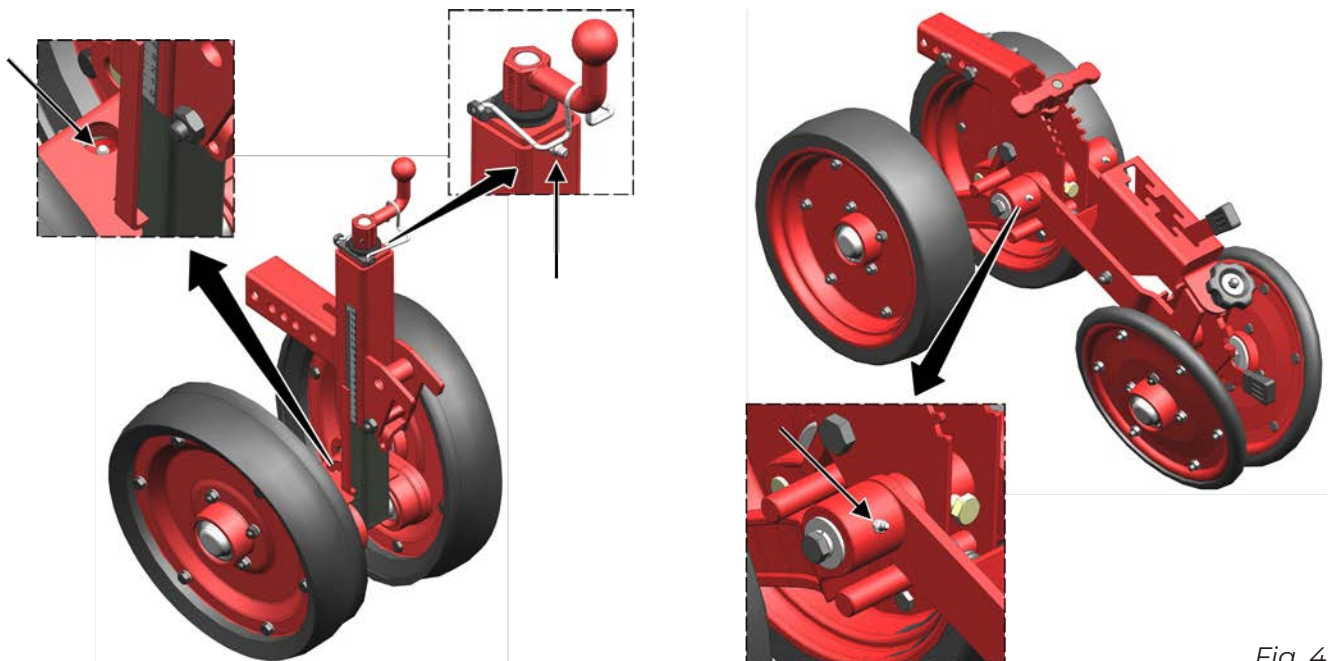


Fig. 4



## 9.2. Reaperto

Antes de colocar a semeadora em trabalho realize o reaperto geral de todas as porcas e parafusos.

Após as primeiras 8 horas de trabalho realize um novo reaperto.



Fig. 5

## 9.3. Manutenção preventiva

- Verifique a cada 200 horas a existência de folga dos cubos, caso haja, realize os ajustes e as manutenções necessárias.
- Guarde a semeadora em local abrigado e seguro.
- Mantenha a semeadora devidamente apoiada e, evite o contato de seus discos e sulcadores diretamente com o solo.
- Retire a pressão de todas as molas do sistema de corte e plantio
- Nos discos duplos e de corte a cada 500 horas ou uma safra, realize a manutenção.
- Substitua as peças desgastadas que podem afetar o funcionamento da semeadora.
- No conjunto sulcador, verifique e substitua as ponteiros quando houver desgaste.

## 9.4. Disco de corte

Para desmontar o disco de corte (A) do suporte da linha (B), apoie o disco e retire os contrapinos (C) e as arruelas (D) juntamente com o pino articulador (E).

Retire o disco de corte (A) e a arruela de ajuste (F) para baixo.

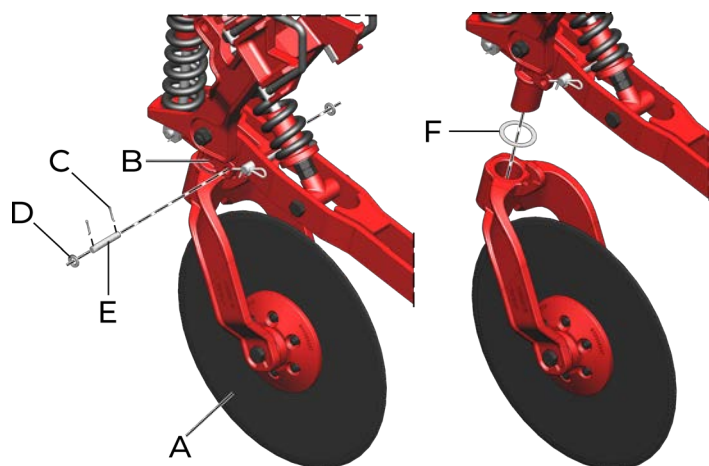


Fig. 6

Afrouxe a porca (G) e a remova junto com a arruela de pressão (H).

Retire o parafuso (I), os protetores (J), desmontando o disco de corte (A) do garfo (L).

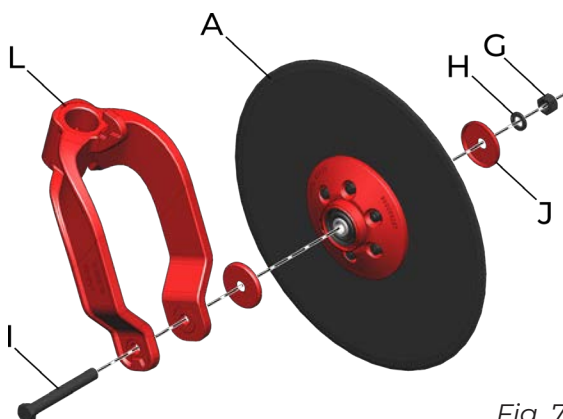


Fig. 7



Para remover o disco de corte (A), afrouxe as porcas (M) e as remova junto com as arruelas de pressão (N).

Remova os parafusos (O) e a flange (P) de fixação do cubo (Q) ao disco de corte.

Remova os retentores (R) do cubo (Q) para poder ter acesso aos rolamentos (S).

Remova os anéis elásticos (T) e retire o eixo (U) juntamente com os rolamentos.

Depois de feita a manutenção, faça a remontagem dos componentes.

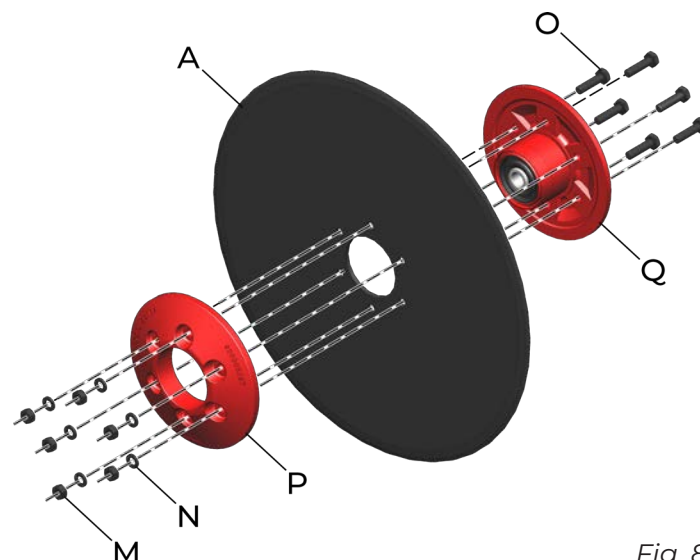


Fig. 8

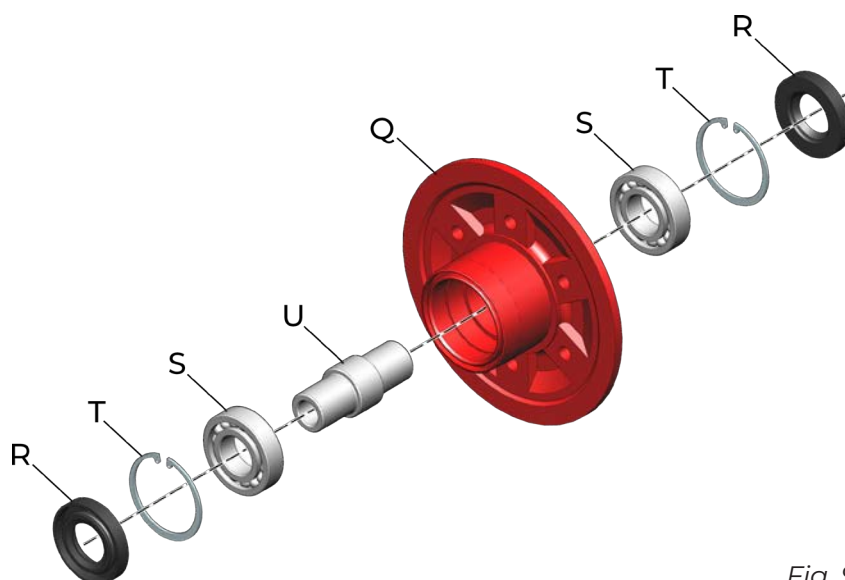


Fig. 9

## 9.5. Sistema hidráulico



**ANTES DE REALIZAR QUALQUER TRABALHO DE MANUTENÇÃO EMBAIXO DA SEMEADORA, CALCE A MESMA EM VÁRIOS PONTOS, A FIM DE EVITAR GRAVES ACIDENTES!**

Todo o sistema hidráulico da semeadora deve ser revisado ao apresentar qualquer sinal de mal funcionamento. Inspeccione cuidadosamente todos os cilindros, mangueiras e conexões.



### 9.5.1. Retirada dos cilindros hidráulicos de levante

Para retirar o cilindro (A), desconecte as mangueiras hidráulicas (B). Afrouxe as porcas (C) dos mancais (D) do cilindro, que estão montados no suporte (E) do rodado.

Retire os contrapinos (F) e arruelas (G) para remover o pino (H) de fixação da haste do cilindro com o suporte (I) do rodado.

Realize o reparo no cilindro ou substituição, se necessário.

Após, reposicione o cilindro no suporte do rodado, monte o pino e trave-o com as arruelas e contrapinos. Monte os mancais no suporte do rodado e aperte-os.

Conecte as mangueiras hidráulicas no cilindro.

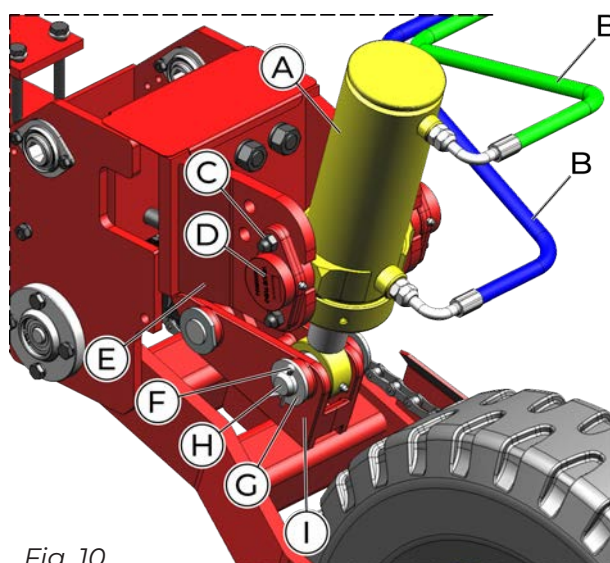


Fig. 10

## ATENÇÃO

EM CASO DE OCORRER VAZAMENTO NO SISTEMA HIDRÁULICO, A SEMEADORA PODERÁ BAIXAR INVOLUNTARIAMENTE. PARA SABER SE ESTE VAZAMENTO ESTÁ VINDO DO SISTEMA DO TRATOR OU DA SEMEADORA, FAÇA O SEGUINTE TESTE:

- ERGUER A SEMEADORA NA POSIÇÃO DE TRANSPORTE E REMOVER AS MANGUEIRAS DO COMANDO DO TRATOR.
- SE A SEMEADORA CONTINUAR BAIXANDO, UM TÉCNICO DA VENCE TUDO DEVERÁ SER INFORMADO, CASO CONTRÁRIO UM TÉCNICO DA FÁBRICA DO TRATOR É QUE DEVERÁ SER INFORMADO.

### 9.5.2. Retirada dos cilindros hidráulicos de movimento

#### 9.5.2.1. Cilindro hidráulico abertura e fechamento

Para retirar o cilindro (A), desconecte as mangueiras hidráulicas (B). Remova os contrapinos (C) e retire os pinos (D) do cilindro.

Realize o reparo no cilindro ou substituição, se necessário.

Após, reposicione o cilindro no chassi, monte os pinos e trave-os com os contrapinos.

Conecte as mangueiras hidráulicas no cilindro.

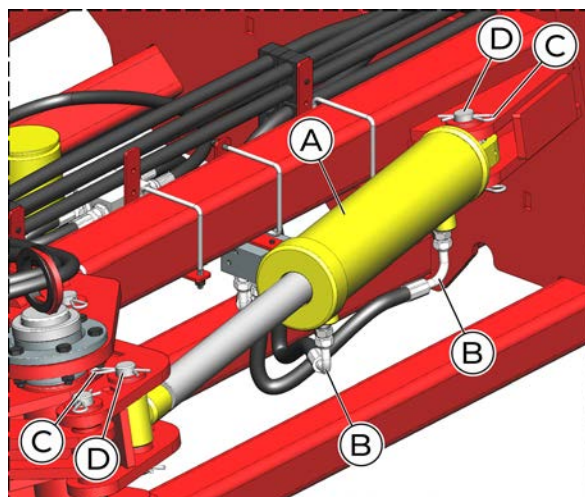


Fig. 11



### 9.5.2.2. Cilindro hidráulico trava dos módulos

Para retirar o cilindro (A), desconecte as mangueiras hidráulicas (B). Afrouxe a porca (C) e retire o parafuso (D). Remova os contrapinos (E) e retire o pino (F) do cilindro.

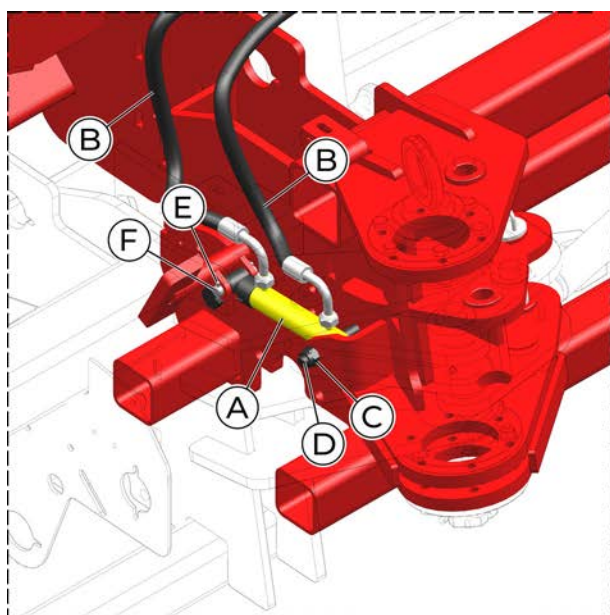
Para retirar o cilindro (G), desconecte as mangueiras hidráulicas (H). Afrouxe as porcas (I) e retire os parafusos (J) do cilindro.

Realize o reparo no cilindro ou substituição, se necessário.

Após, reposicione o cilindro no chassi, monte os parafusos e pinos e trave-os com as porcas e contrapinos.

Conecte as mangueiras hidráulicas no cilindro.

**FLEXXA 16300**



**FLEXXA 18300 e 20300**

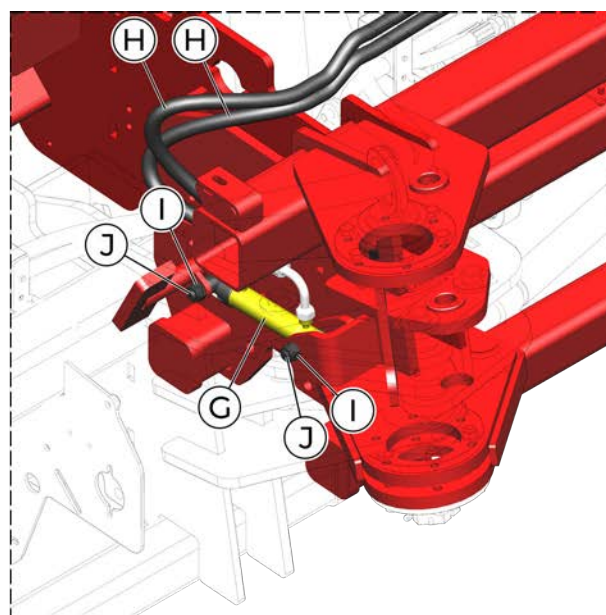


Fig. 12

**A MANUTENÇÃO NO CILINDRO DEVE SER FEITA COM A SEMEADORA EM POSIÇÃO DE TRANSPORTE, OU SEJA COMPLETAMENTE FECHADA.**

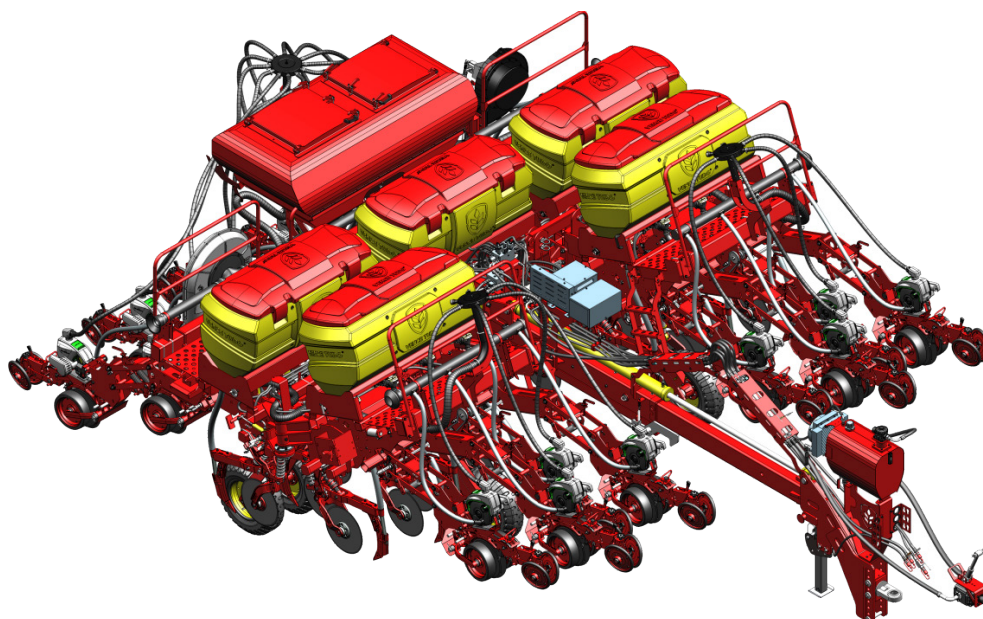


Fig. 13



### 9.5.2.3. Cilindro hidráulico do cabeçalho

Para retirar o cilindro (A), desconecte as mangueiras hidráulicas (B). Afrouxe as porcas (C), retire as arruelas (D) e os parafusos (E).

Realize o reparo no cilindro ou substituição, se necessário.

Após, reposicione o cilindro no cabeçalho, monte os parafusos e as arruelas e trave-os com as porcas.

Conecte as mangueiras hidráulicas no cilindro.

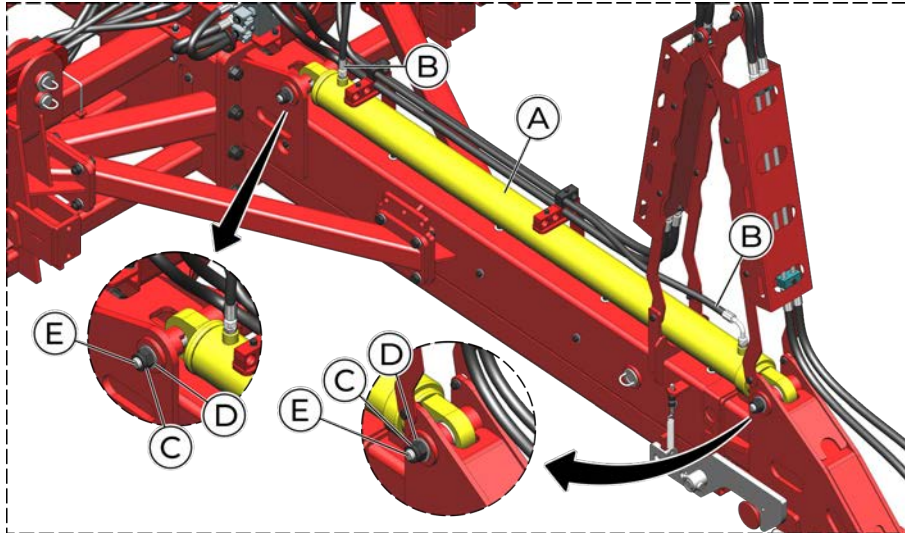


Fig. 14

### 9.6. Rodados



**ANTES DE REALIZAR QUALQUER TRABALHO DE MANUTENÇÃO EMBAIXO DA SEMEADORA, CALCE A MESMA EM VÁRIOS PONTOS, A FIM DE EVITAR GRAVES ACIDENTES!**

Para realizar a manutenção nos rodados é necessário desconectar a corrente (A), afrouxar as porcas (B) e retirar as travas (C) para poder retirar o rodado (D).

Afrouxe as porcas (E), remova os parafusos (F) e após, remova o cubo (G) do rodado (D).

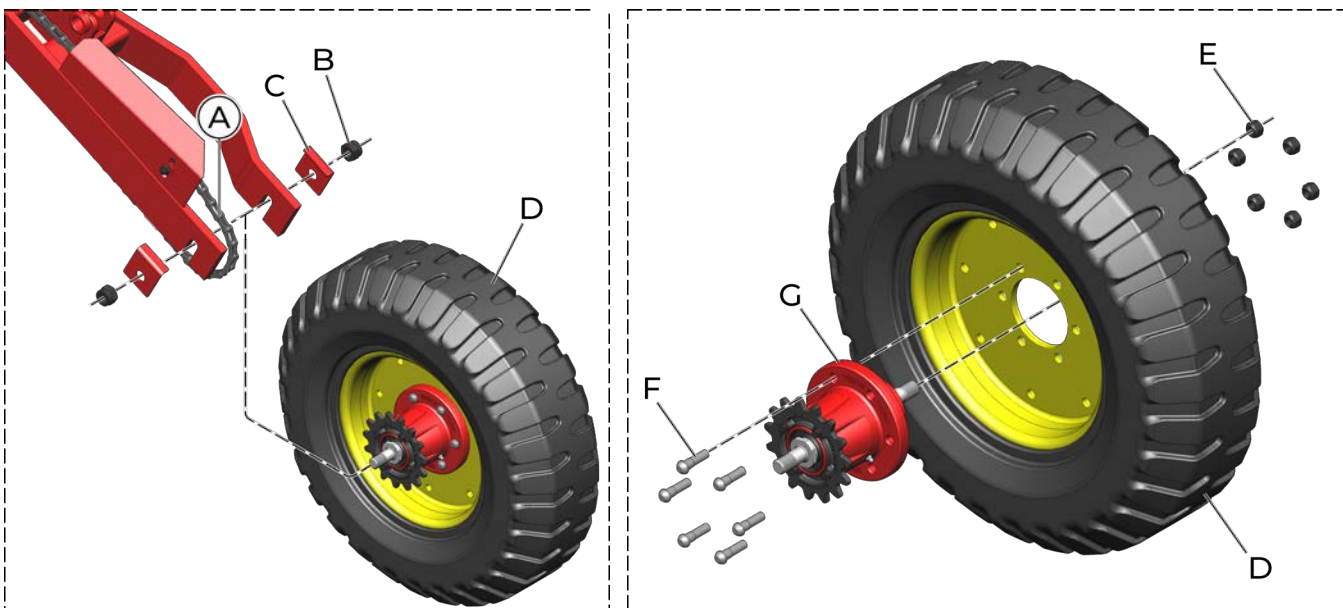


Fig. 15



Afrouxe os parafusos (H), remova as arruelas (I) e roda dentada (J) do cubo do rodado (L).  
Afrouxe a porca (M) e retire o eixo (N) do cubo.  
Remova os retentores (O) e depois os rolamentos (P).  
Depois de feita a manutenção, faça a remontagem dos componentes.

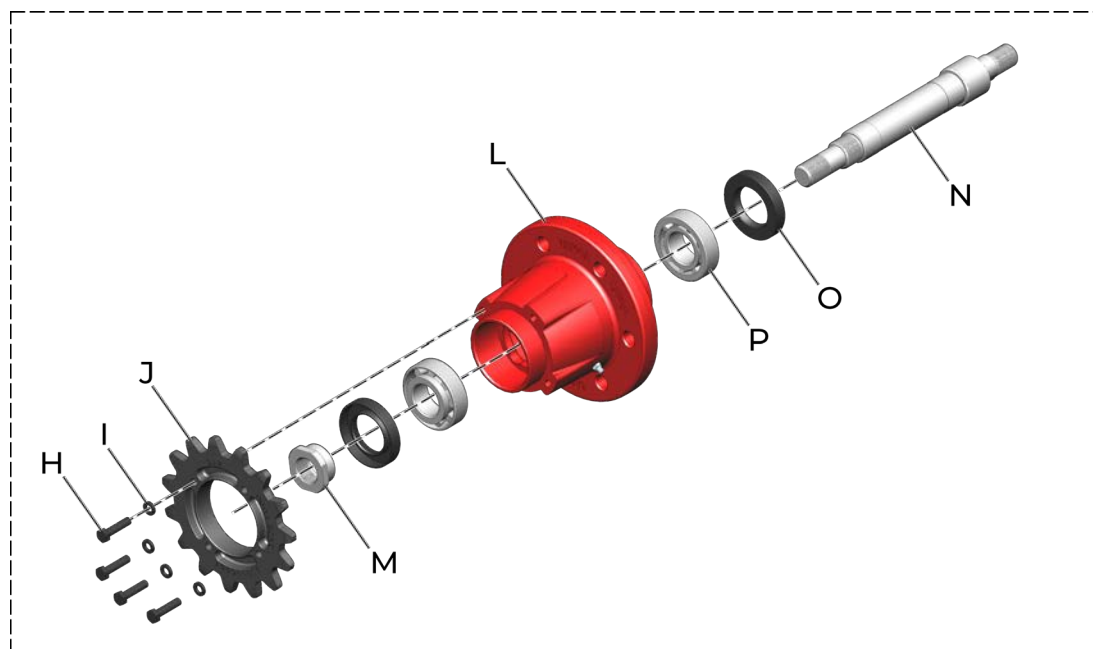


Fig. 16

### 9.7. Dosadores de adubo - FERTISYSTEM

Para a manutenção ou troca do sem-fim distribuidor de adubo, ou ainda, efetuar algum reparo na parte interna do mesmo, com o mesmo montado no reservatório de adubo, proceda da seguinte forma:

- a.** Abra as travas (A) e retire o bocal (B).
- b.** Instale o tubo de manutenção (C), fazendo movimentos circulares até que o tubo se desloque até o fundo do dosador.
- c.** Retire a rosca sem-fim (E) utilizando o tubo fixador (D).
- d.** Faça a substituição da rosca sem-fim, caso esteja danificada ou pela outra opção de passo (F), de acordo com a quantidade de adubo a ser depositada.
- e.** Encaixe a rosca sem-fim no eixo do dosador e empurre-a com o auxílio do tubo fixador (D).
- f.** Recoloque o bocal (B) e fixe-o com as travas (A).

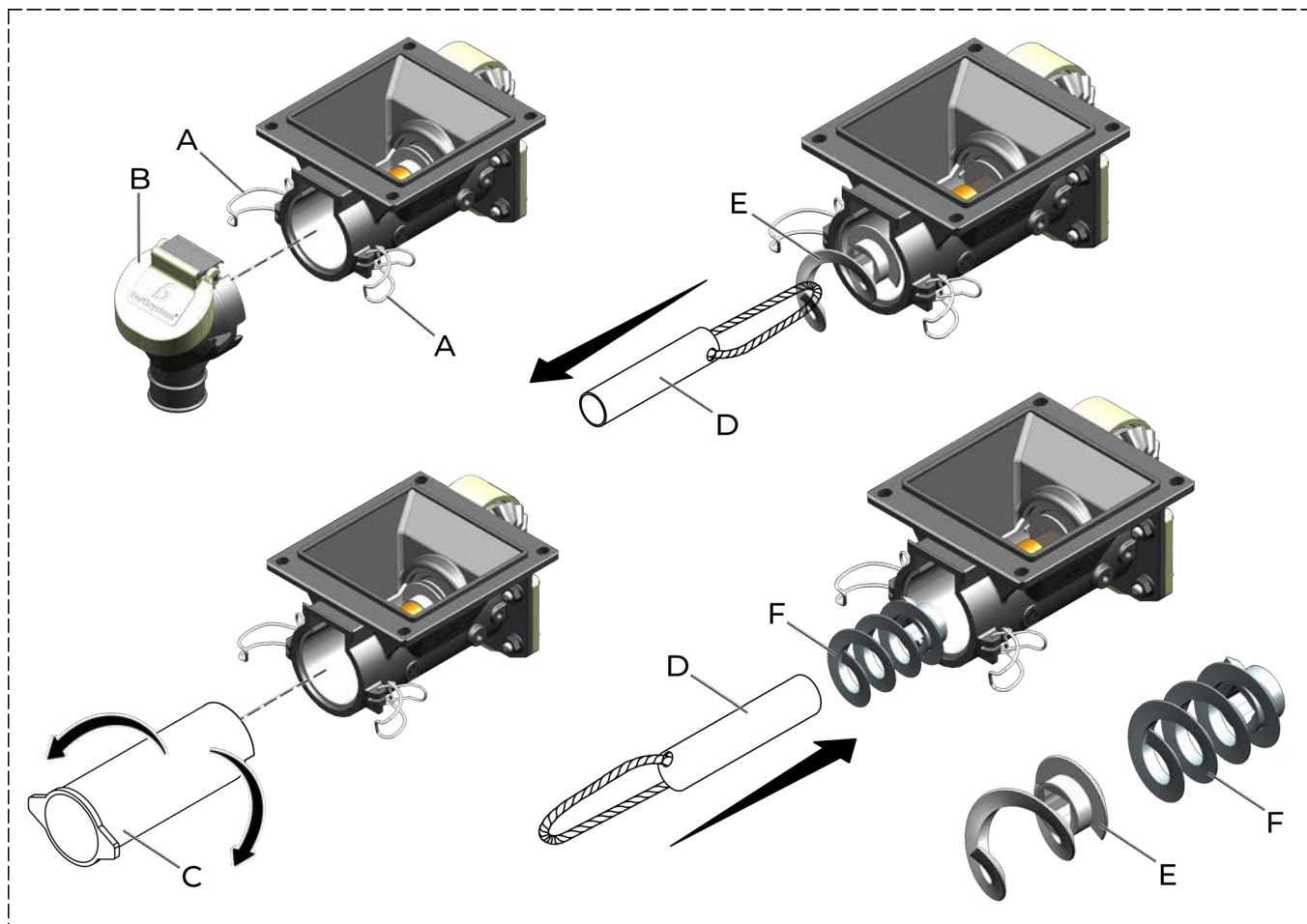


Fig. 17

### 9.7.1. Troca, manutenção ou substituição do revestimento e arruelas

Ao final da safra, verifique o revestimento (A).

Se o mesmo apresentar desgaste excessivo, substitua-o, afrouxando e retirando os parafusos (B). Verifique se há desgaste também no feltro (C), arruela (D) e na arruela de limpeza (E).

O desgaste excessivo é verificado quando ocorrer a saída de adubo em grande quantidade pelo orifício de descarga auto limpante, localizado na face inferior do corpo.

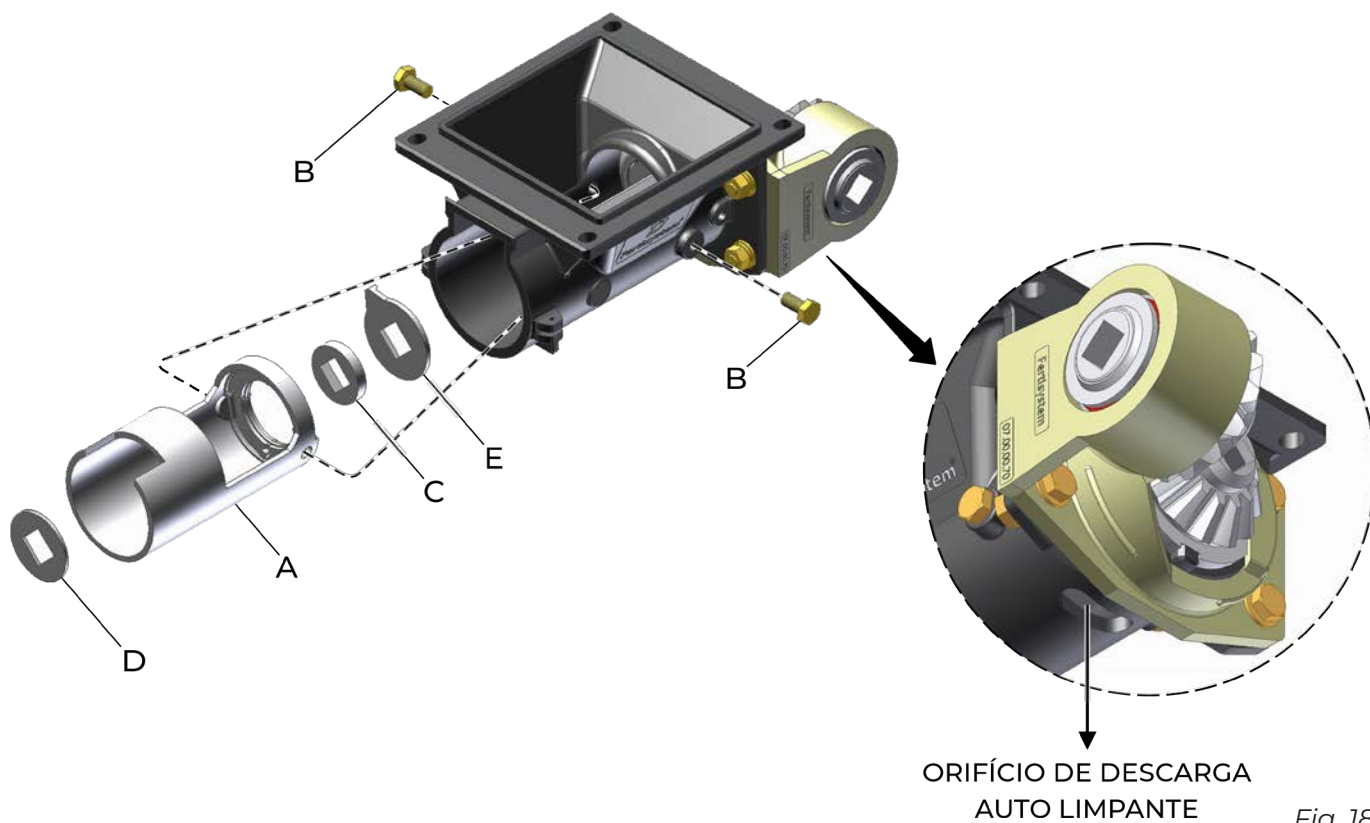


Fig. 18

### 9.7.2. Troca, limpeza ou substituição dos conjuntos de mancalização

Para realizar limpezas, manutenções ou substituições de rolamentos e componentes do conjunto, proceda da seguinte forma:

- a. Retire o conjunto dosador da semeadora através da remoção do eixo acionador e buchas de união. Afrouxe e retire os parafusos de fixação do dosador no reservatório de fertilizantes da semeadora.
- b. Afrouxe as quatro porcas (A) e retire os quatro parafusos (B) de fixação do mancal suporte dos pinhões de transmissão (C).
- c. Afrouxe e retire os parafusos (D) de fixação do revestimento (E), retirando-o do conjunto.
- d. Retire o eixo acionador (H) e remova a bucha mancalizadora (F), os rolamentos (G) e o retentor (J), fazendo as limpezas ou substituições necessárias.
- e. Retire do mancal (C) os rolamentos (N) e o anel de proteção (O), fazendo as limpezas ou substituições necessárias.
- f. Faça a remontagem dos componentes.

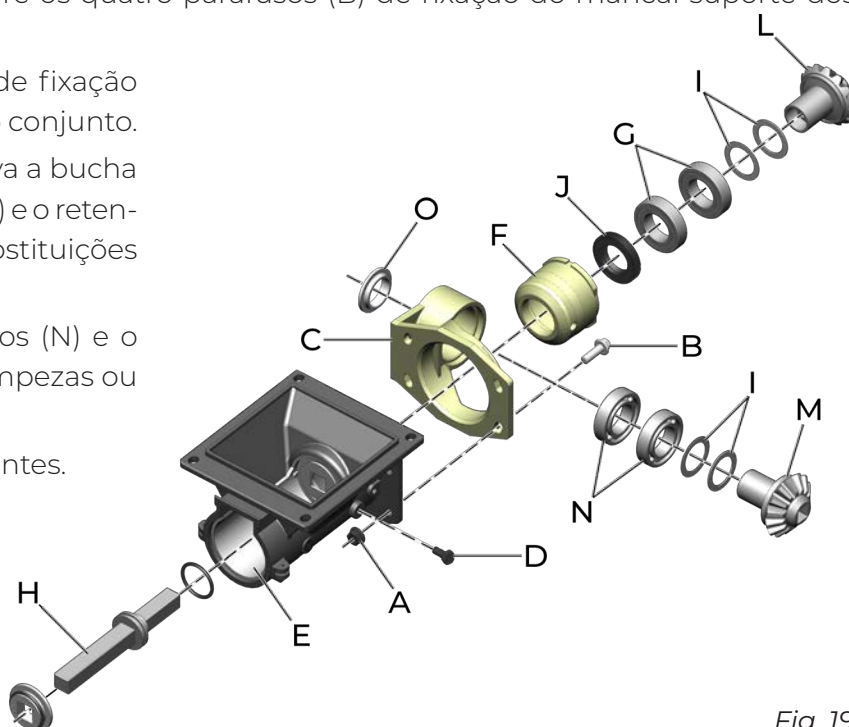


Fig. 19

**⚠ ATENÇÃO**

OBSERVE ATENTAMENTE QUE DEVERÃO SER MONTADAS AS ARRUELAS DE AJUSTE (I), AS QUAIS PROPORCIONARÃO UM ESPAÇO MAIOR OU MENOR PARA O AJUSTE DOS PINHÕES (L E M).

SE HOUVER NECESSIDADE DE SUBSTITUIÇÃO DOS PINHÕES, DEVERÁ SER FEITO DO CONJUNTO: PINHÃO ACIONADOR-MOTRIZ (L) E DO PINHÃO MOVIDO (M).

O RETENTOR (J) DEVERÁ SER SUBSTITUINDO AO DESMONTA-LO, POIS O MESMO SOFRERÁ DANOS NESTE PROCEDIMENTO.

**9.8. Sulcadores**

Verifique e substitua as ponteiros (A) quando apresentarem desgaste.

Retire os pinos elásticos (B) e remova as ponteiros (A) das hastes (C).

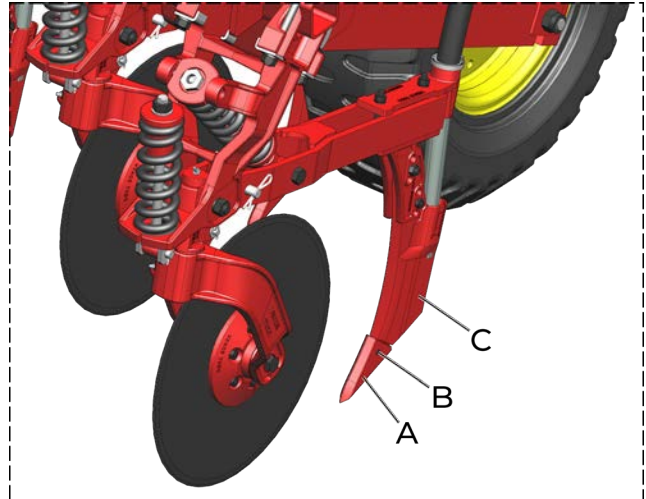


Fig. 20

**9.9. Distribuidores de sementes**

Realize uma manutenção periódica e a limpeza nas caixas de sementes e nos distribuidores de precisão (discos) para eliminação do pó de grafite, fungicidas e inoculantes contidos nas sementes.

Faça também manutenções periódicas durante o plantio, de acordo com a necessidade, principalmente para eliminar o excesso de produtos utilizados durante o tratamento.

**9.9.1. Sistema pneumático - Selenium****9.9.1.1. Substituição do kit de cultura**

Para substituir o kit de cultura no dosador de sementes, proceder da seguinte forma:

- Solte o grampo de fixação (A) e gire a manopla (B) para abrir a tampa lateral (C).
- Com a tampa lateral (C) aberta, gire a trava (D) soltando o kit de culturas.

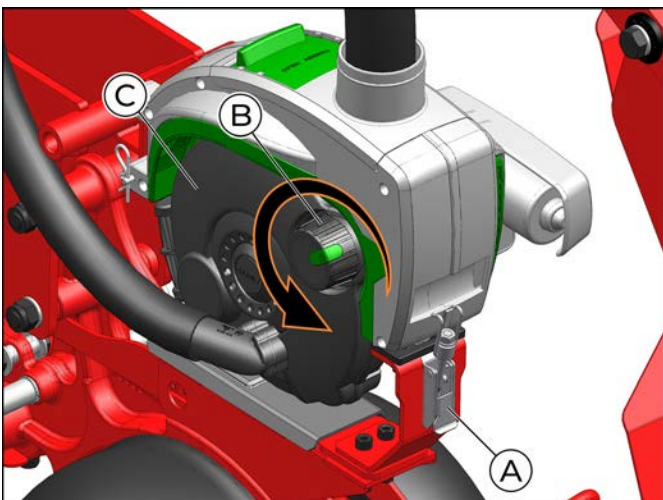


Fig. 21

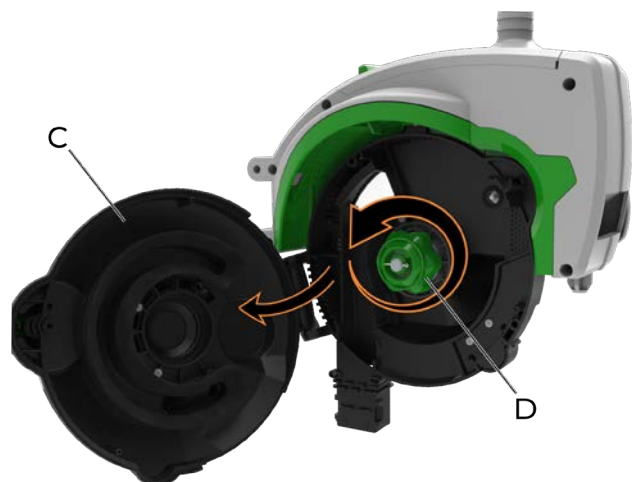


Fig. 22



- c. Monte o novo kit de culturas (E) com o singulador (F) voltado para dentro do dosador (G).
- d. Gire a trava (D) para fixar o novo kit no dosador.

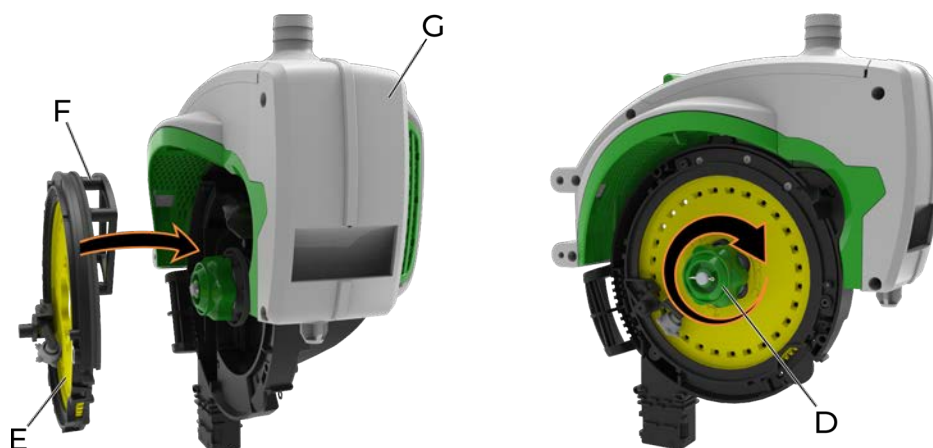


Fig. 23

- e. Feche a tampa lateral (C) pressionando-a contra o corpo do dosador (G).
- f. Gire a manopla (B) para travar a tampa.

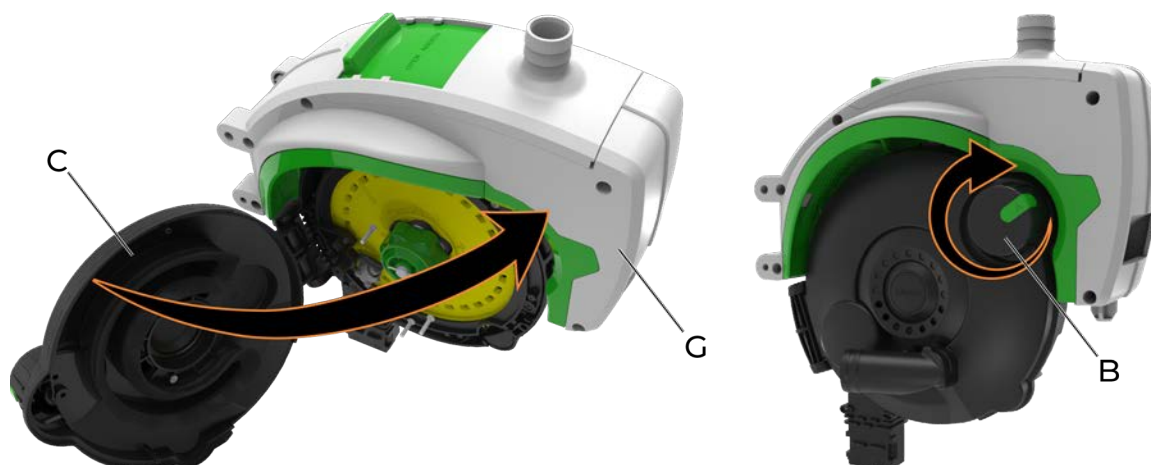


Fig. 24

Caso o dosador esteja cheio de sementes, realize as seguintes instruções:

- a. Empurre a gaveta (H) no sentido indicado pela seta do dosador para realizar o fechamento. Observe a descrição no hooper "CLOSED FECHADO".
- b. Repita os passos para realizar a troca do kit de culturas.

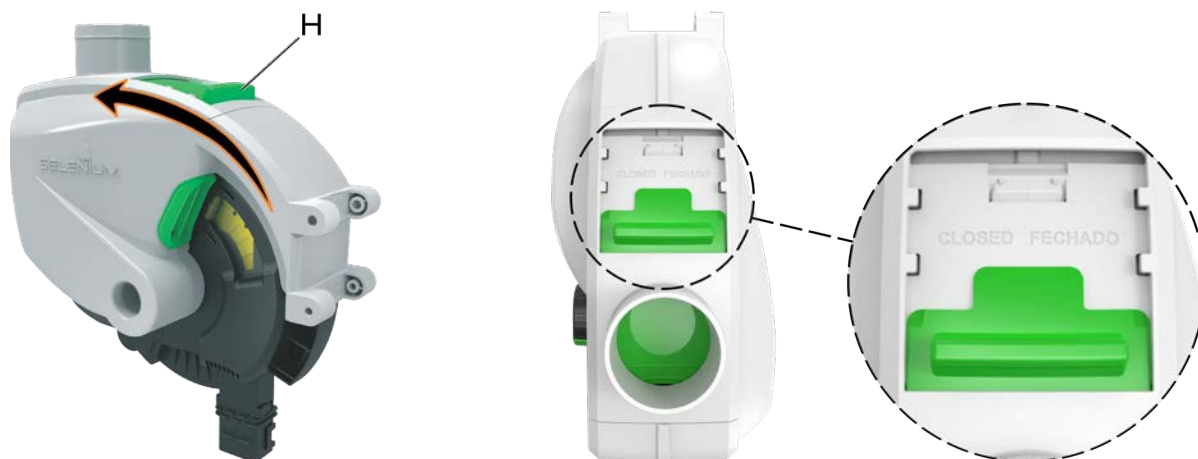


Fig. 25



- c. Puxe a gaveta (H) do hooper no sentido indicado pela seta para realizar a abertura. Observe a descrição na gaveta “OPEN ABERTO”.

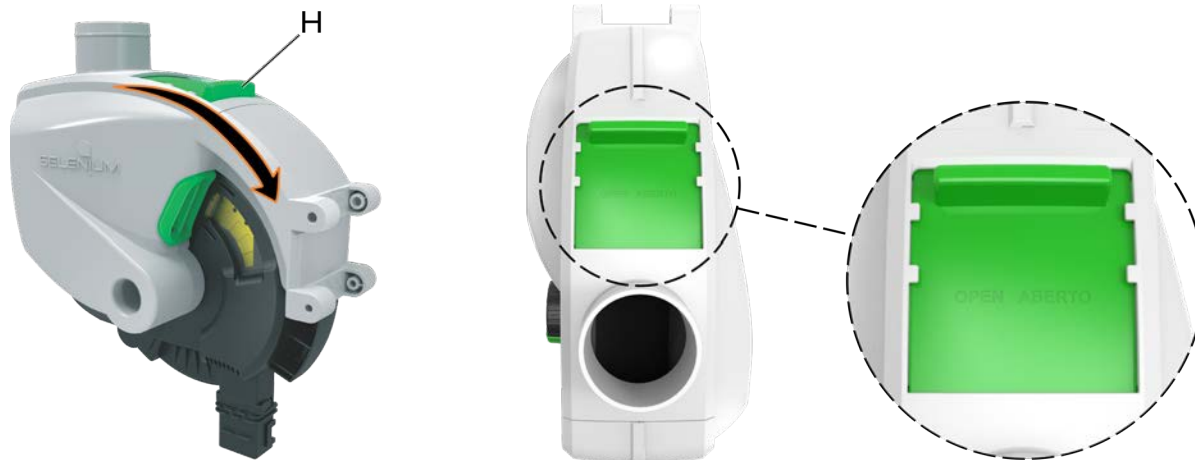


Fig. 26

- d. Abra o visor (I) para acompanhar a organização das sementes no disco dentro do dosador. Após essa conferência feche o visor. É importante manter o visor fechado.

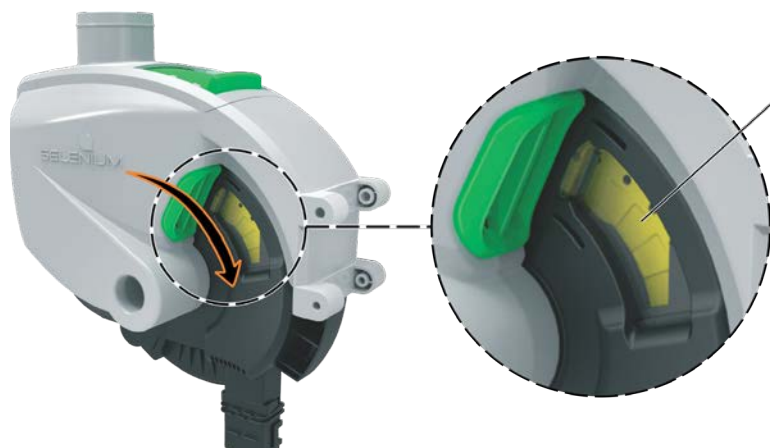


Fig. 27

### 9.9.1.2. Vedação

Durante a substituição do kit de cultura é importante observar o desgaste dos componentes. Algumas orientações podem ser seguidas para assegurar o bom funcionamento do sistema:

- a. Verifique o disco (A), singulador (B), facas organizadoras (C) e a roseta (D) para constatar a existência de desgaste excessivo nestes componentes.

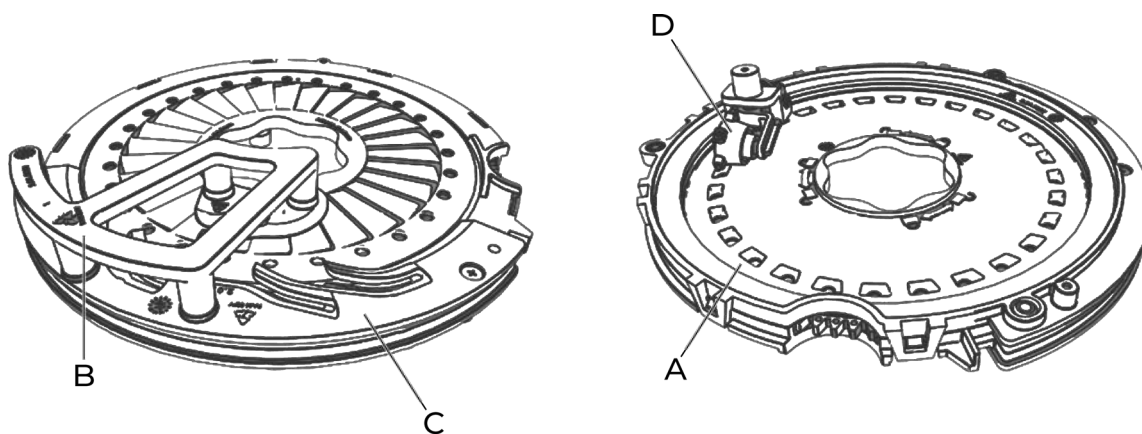


Fig. 28

- b. Verifique se há desgaste excessivo, rachaduras ou furos na borracha de vedação (E). Para remover



a borracha:

- Puxe a borracha (E) para cima da tampa (F) do dosador.
- Monte a nova borracha (G) de vedação primeiramente pelas extremidades.
- Pressione as demais áreas da borracha contra a tampa do dosador.

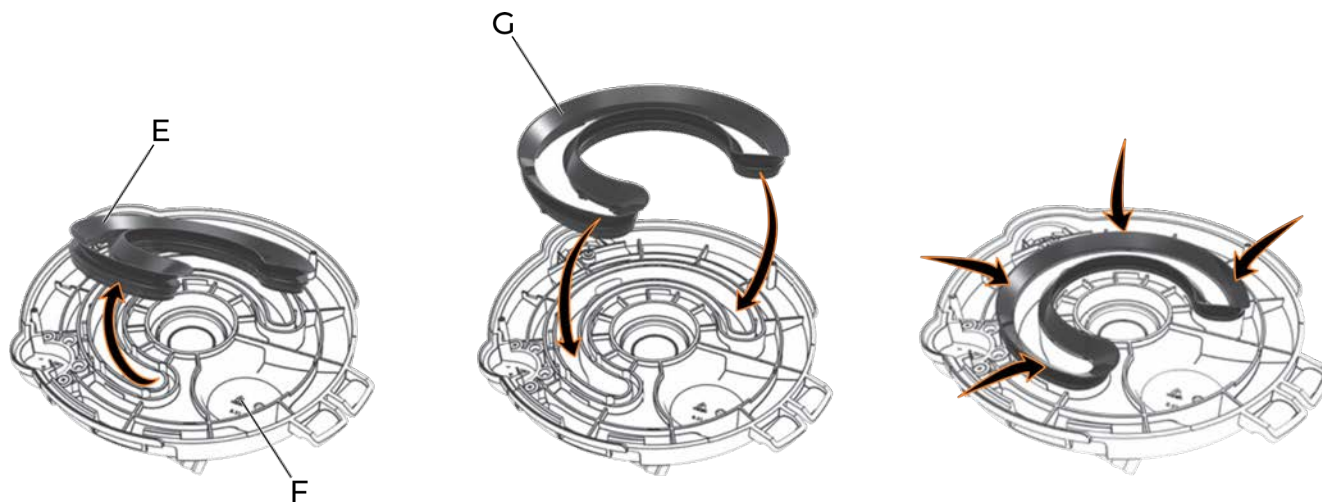


Fig. 29

**NOTA:**

Para manter a vida útil da vedação, mantenha o lado de trás do disco sempre bem grafitado.

## 9.10. Disco duplo da semente

### 9.10.1. Linha pneumática com demais opções de limitadores

- Remova os parafusos (B) para desprender o conjunto disco duplo (A) dos pontos de fixação na linha (C).

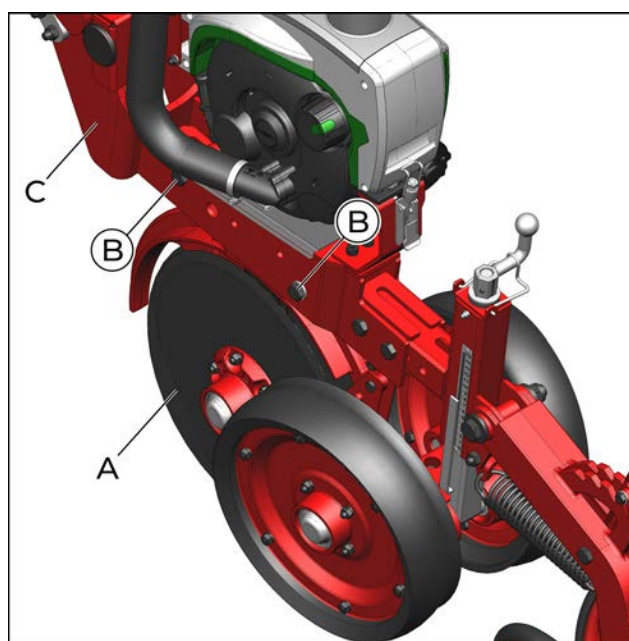


Fig. 30

- Retire o anel elástico (D), a calota (E) e o anel de borracha (F). Após, remova o contrapino (G) e a porca castelo (H), desmontando o conjunto disco (I) do suporte (J).
- Retire o conjunto disco (I) e o protetor (K). Em seguida, remova o eixo (L) caso seja necessário



substituí-lo, tomando cuidado para recolocar as arruelas de ajuste (M) antes de remontar o eixo.

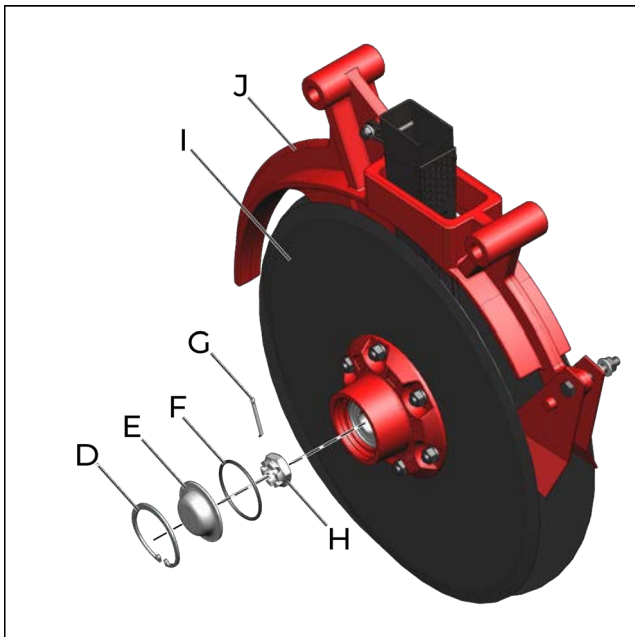


Fig. 31

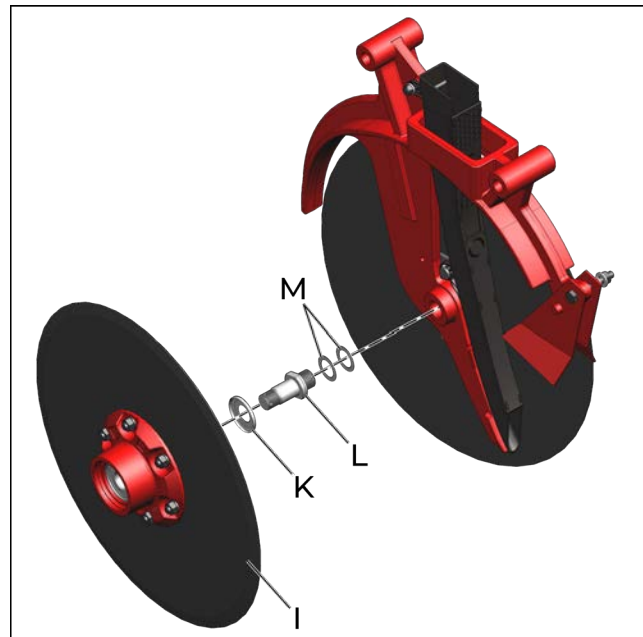


Fig. 32

- d. Remova as porcas (N), arruelas (O) e parafusos (P), soltando o cubo (Q) do disco (R).
- e. Remova o anél elástico (S) para poder ter acesso ao rolamento (T) e retirá-lo do cubo (Q).

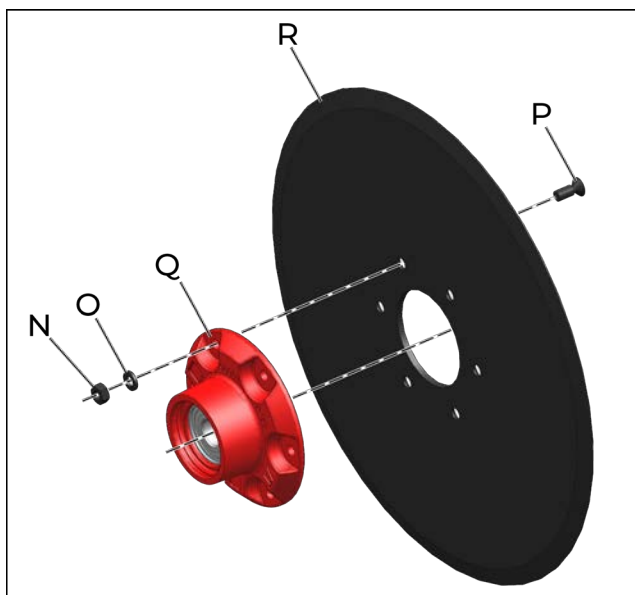


Fig. 33

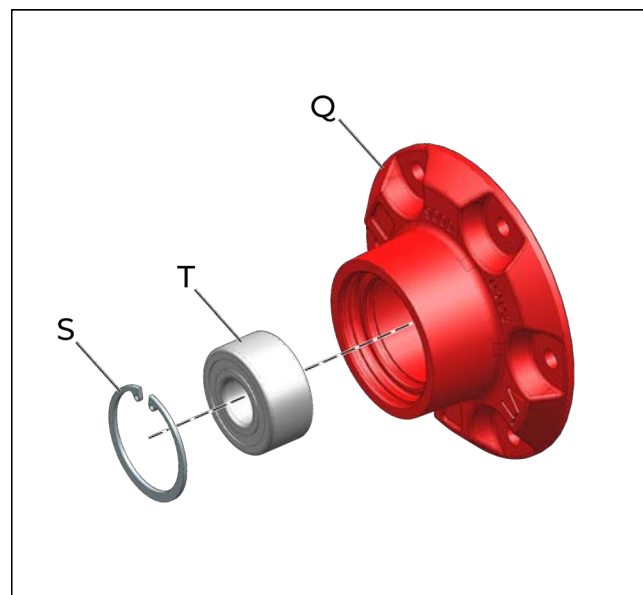


Fig. 34

Depois de feita as manutenções necessária, faça a remontagem dos componentes.

- f. Para realizar a manutenção dos componentes do conjunto limpador, afrouxe a porca (A), retire as arruelas (B), a mola (C), o parafuso (D) e os limpadores (E) do suporte (F). Após fazer as manutenções necessárias nesse conjunto, faça a remontagem dos componentes.
- g. Para realizar a substituição do condutor (G), remova o parafuso (H) e desengate o condutor (G) da trava (I), despreendendo o mesmo do suporte (F). Após fazer a manutenção, faça a remontagem dos componentes.

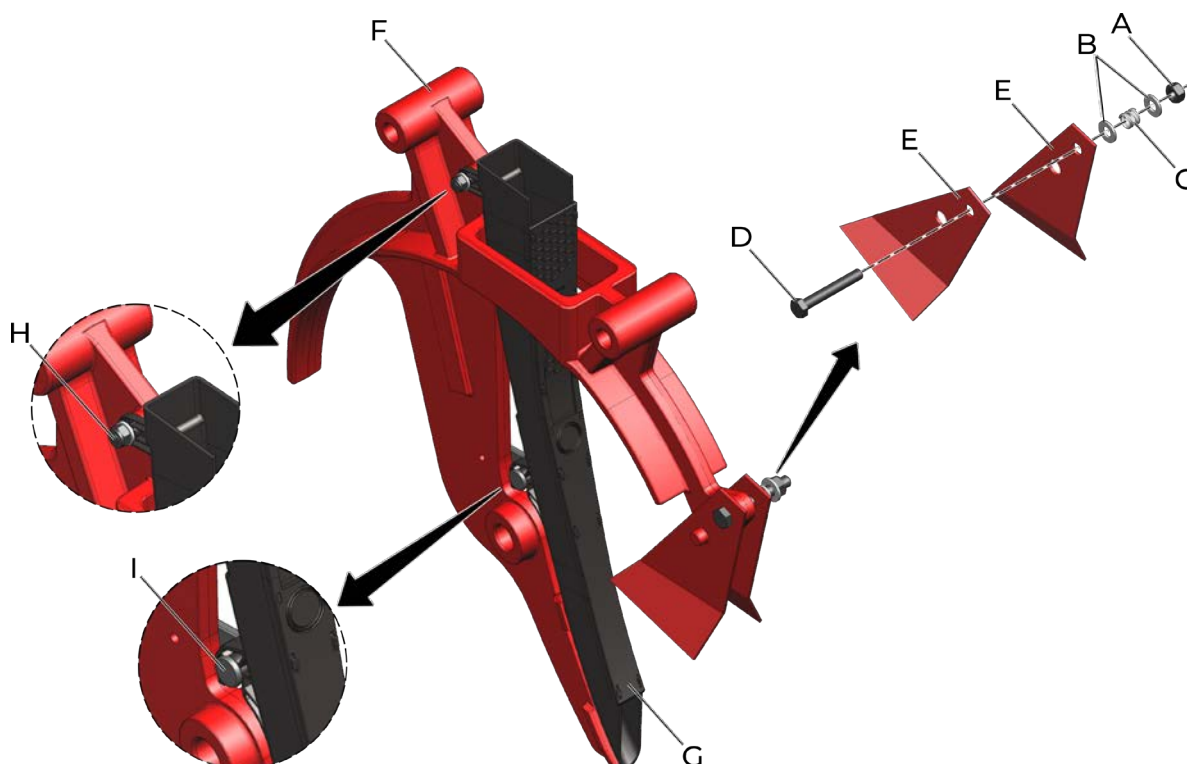


Fig. 35

### 9.10.2. Linha pneumática com limitador banda larga e banda premium

- a. Desprenda o conjunto disco duplo (A) de todos os pontos de fixação. Inicie removendo os parafusos (B) que fixam o conjunto ao dosador (C). Em seguida, retire a compactação (D), fazendo a remoção dos parafusos (E) e (F). Para desprender o conjunto disco duplo (A) da torre (G), remova os parafusos (H). Retire o contrapino (I) e as arruelas (J) a fim de remover também os limitadores (K). Para desprender completamente o conjunto disco duplo (A) da linha de semente, remova ainda o parafuso (L) e arruela (M) que fixam o conjunto no protetor (N) e o parafuso (O) que fixa o mesmo no articulador (P).

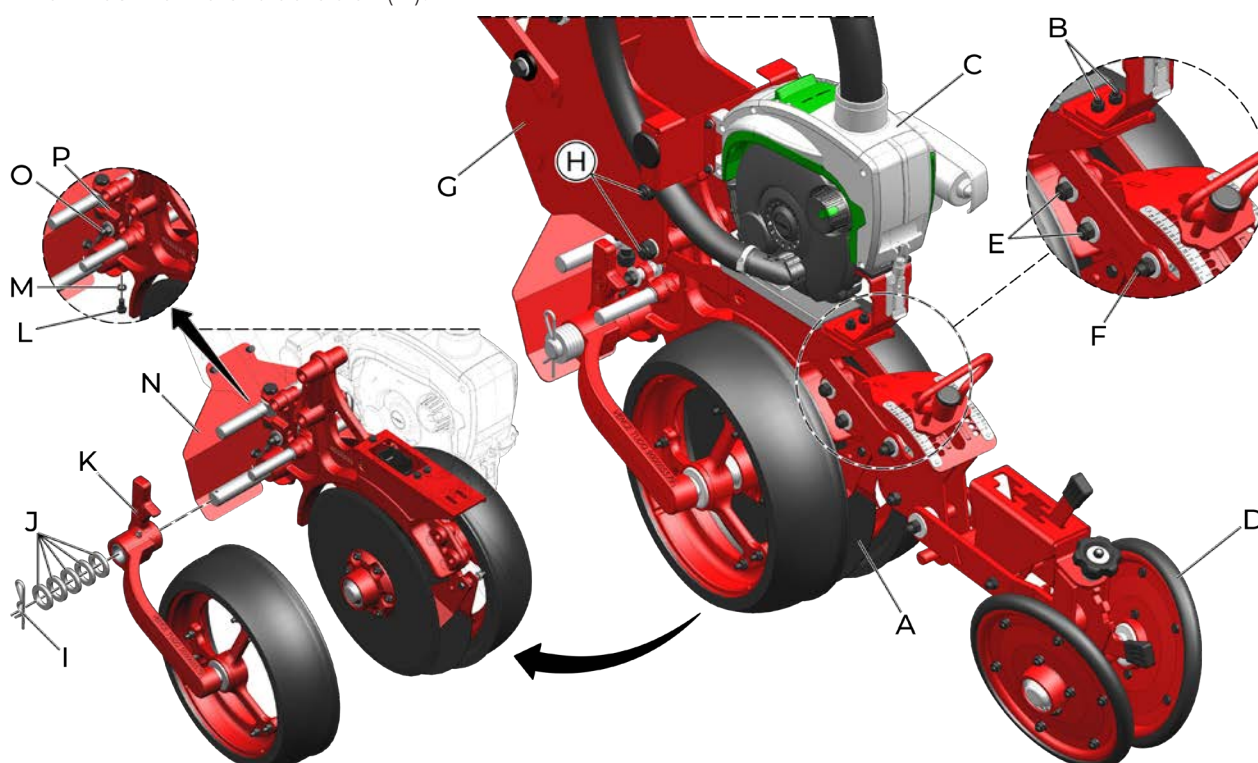


Fig. 36



- b.** Retire o anel elástico (A), a calota (B) e o anel de borracha (C). Após, remova o contrapino (D) e a porca castelo (E), desmontando o conjunto disco (F) do suporte (G).
- c.** Retire o conjunto disco (F) e o protetor (H). Em seguida, remova o eixo (I) caso seja necessário substituí-lo, tomando cuidado para recolocar as arruelas de ajuste (J) antes de remontar o eixo.

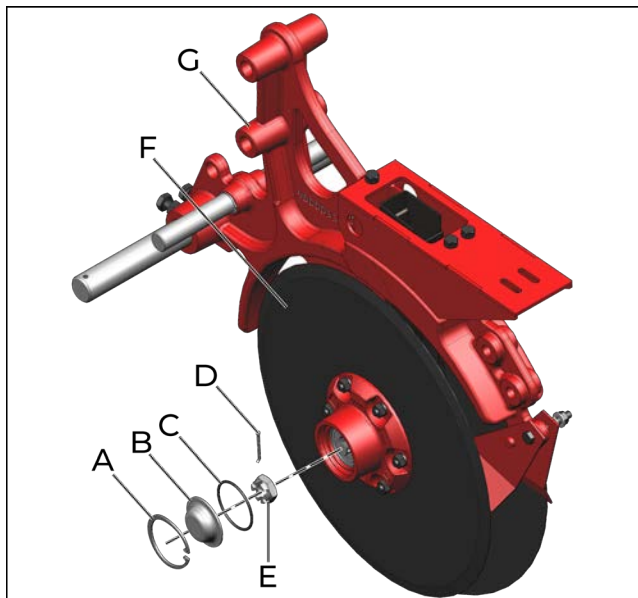


Fig. 37

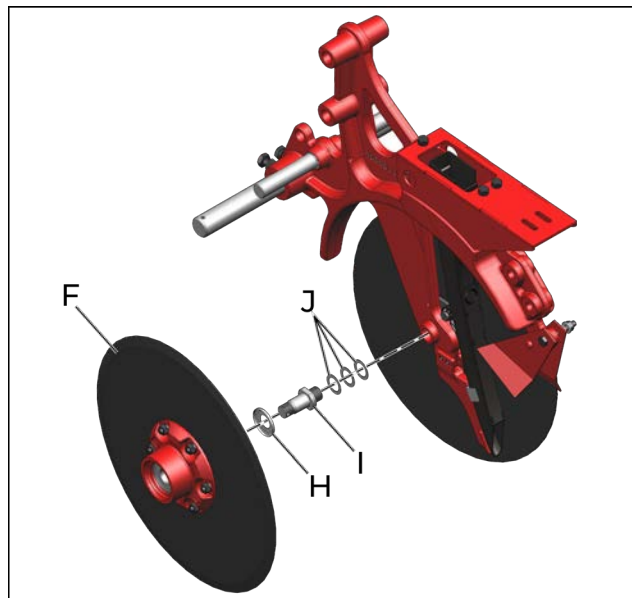


Fig. 38

- d.** Remova as porcas (K), arruelas (L) e parafusos (M), soltando o cubo (N) do disco (O).
- e.** Remova o anél elástico (P) para poder ter acesso ao rolamento (Q) e retirá-lo do cubo (N).

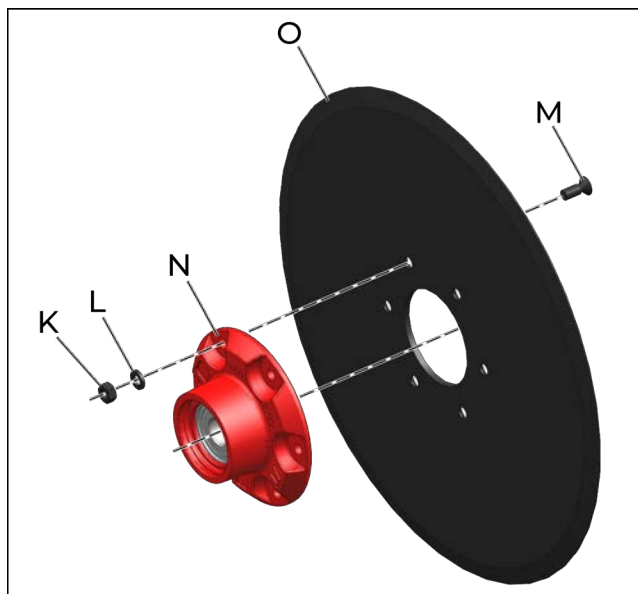


Fig. 39

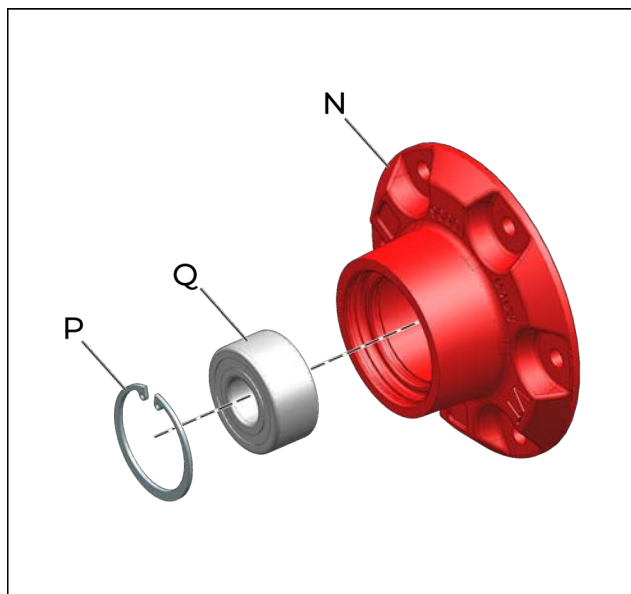


Fig. 40

Depois de feita as manutenções necessária, faça a remontagem dos componentes.



- f.** Para reparar os componentes do conjunto limpador, afrouxe a porca (A), retire as arruelas (B), a mola (C), o parafuso (D) e os limpadores (E) do suporte (F). Após fazer as manutenções necessárias nesse conjunto, faça a remontagem dos componentes.

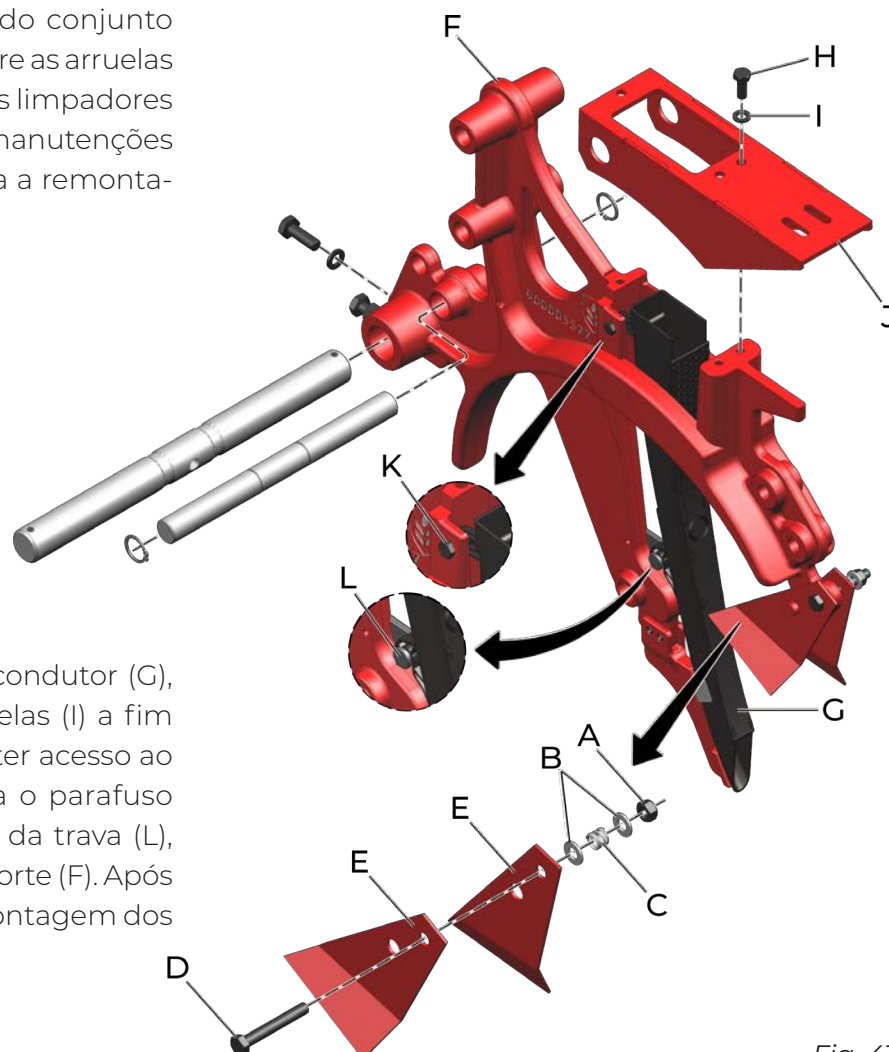


Fig. 41

- g.** Para realizar a substituição do condutor (G), remova os parafusos (H) e arruelas (I) a fim de retirar o suporte (J) e assim, ter acesso ao condutor. Em seguida, remova o parafuso (K) e desengate o condutor (G) da trava (L), despreendendo o mesmo do suporte (F). Após fazer a manutenção, faça a remontagem dos componentes.

## 9.11. Limitadores

### 9.11.1. Limitador rolamentado

- a.** Para desmontar o limitador (A), retire os componentes anel elástico (B), calota (C), anel de vedação (D), contrapino (E) e porca castelo (F).
- b.** Afrouxe as porcas (G) e retire as arruelas e parafusos para remover o cubo (H).
- c.** Após, retire os componentes do cubo (H), retentor (I), rolamentos (J) e anel elástico (K).

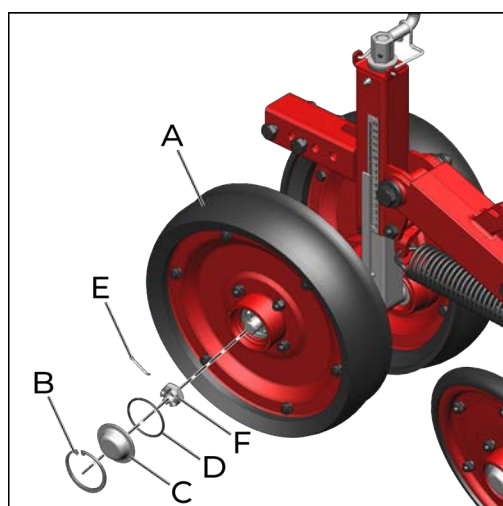


Fig. 42

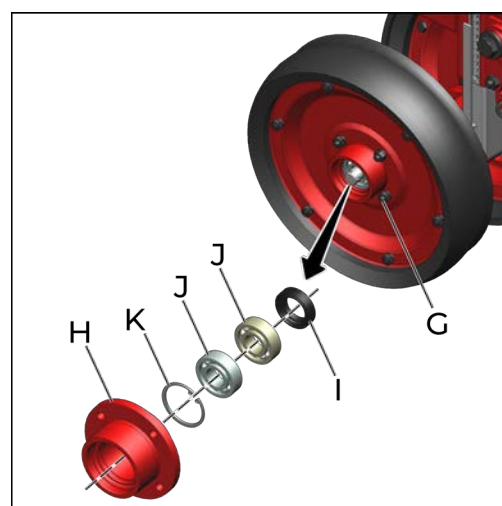


Fig. 43



- d. Para desmontar o balancim (A), retire a roda limitadora (B) e o eixo (C). Após, retire os componentes anel elástico (D), calota (E) e o anel de vedação (F).
- e. Remova o contrapino (G) e a porca castelo (H), puxando o balancim (A) para fora do eixo (I).
- f. Remova o anel elástico (J) e o rolamento (K) do balancim (A).

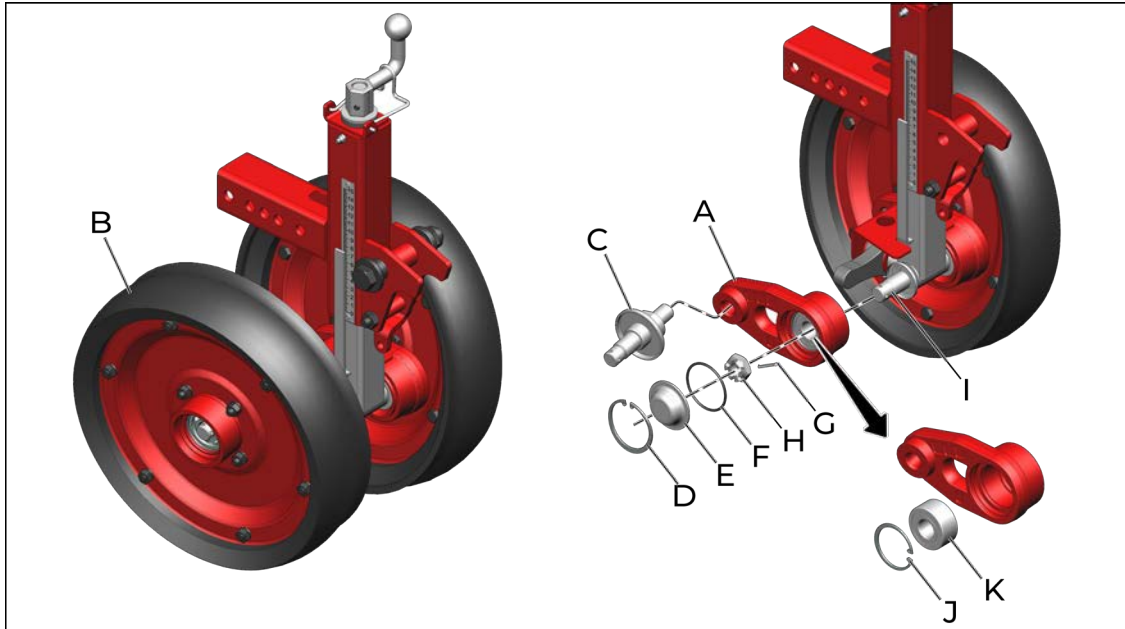


Fig. 45

- g. Depois de feita a manutenção, faça a remontagem de todos os componentes.

### 9.11.2. Limitador longo premium

- a. Para desmontar o limitador (A), retire os componentes anel elástico (B), calota (C) e o anel de vedação (D), contrapino (E) e porca castelo (F).
- b. Afrouxe as porcas (G) e retire as arruelas e parafusos para remover o cubo (H).
- c. Após, retire os componentes do cubo (H), retentor (I), rolamentos (J) e anel elástico (K).

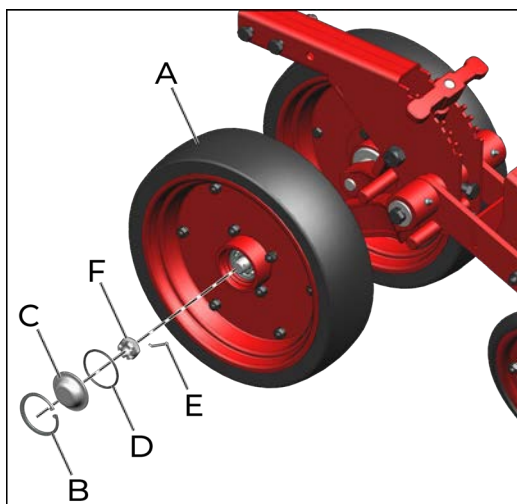


Fig. 46

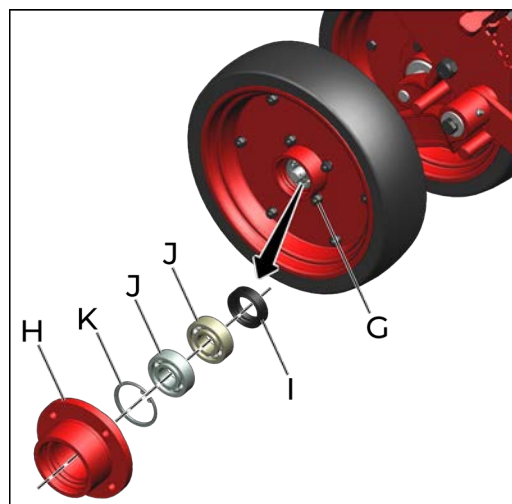


Fig. 47

- d. Depois de feita a manutenção, faça a remontagem de todos os componentes.

### 9.11.3. Limitador banda larga e banda premium

- a. Para desmontar o limitador banda larga (A) ou banda premium (B), retire os componentes contrapino (C) e arruelas de ajuste (D).

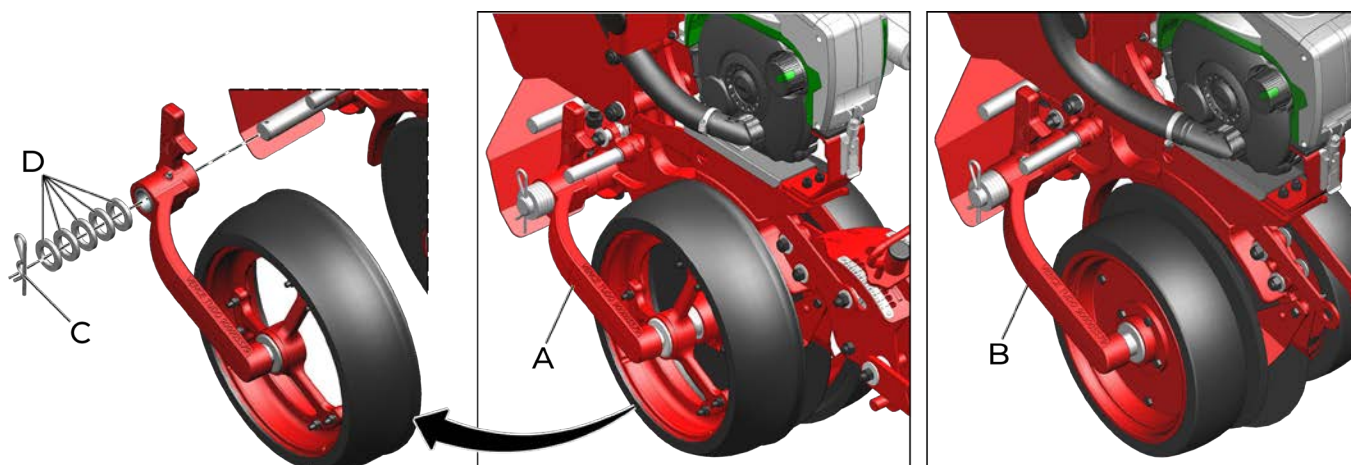


Fig. 48

- b.** Após, se banda larga (A), retire a bucha (E). Para remover a banda limitadora (F) do braço limitador (G), retire os componentes anel elástico (H), calota (I), anel de vedação (J), contrapino (K), porca castelo (L), anel elástico (M) e rolamento (N) e então, remova a banda limitadora. Retire a calota (O), o protetor (P) e o eixo (Q). Faça as manutenções necessárias, e depois a remontagem de todos os componentes.

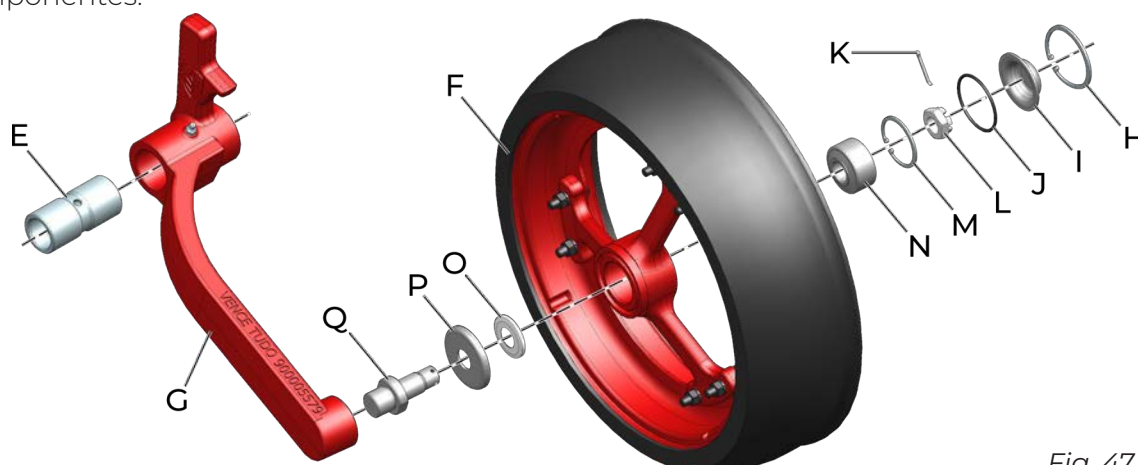


Fig. 47

- c.** Se banda premium, retire a bucha (E). Para remover a banda premium (F) do braço limitador (G), retire os componentes anel elástico (H), calota (I), anel de vedação (J), contrapino (K) e porca castelo (L) e então, remova a banda premium. Retire o parafuso (M) a fim de desmontar o cubo (N), retire do cubo os componentes retentor (O), rolamentos (P) e anel elástico (Q).

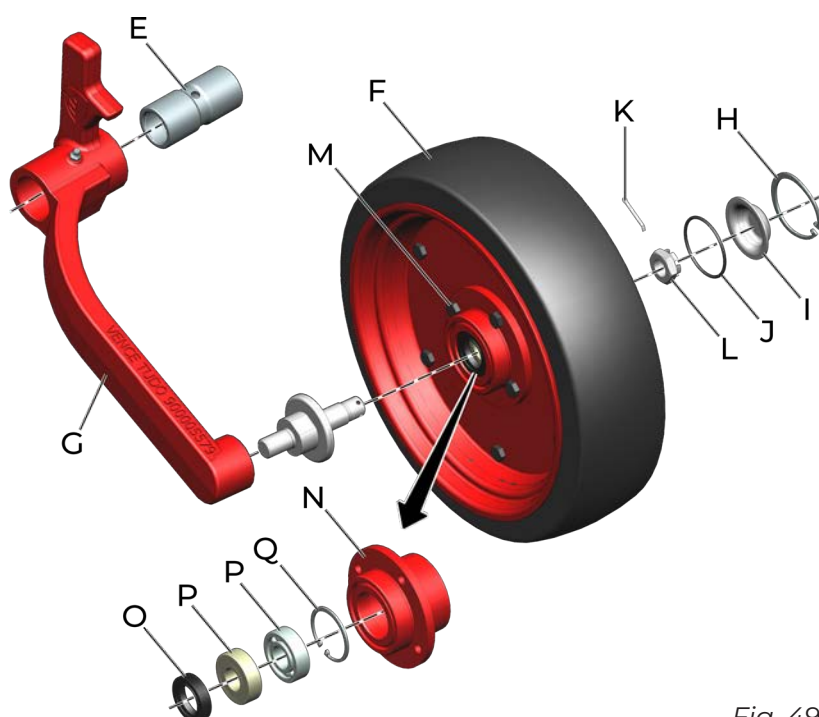


Fig. 49



Faça as manutenções necessárias, e depois a remontagem de todos os componentes.

## 9.12. Compactadores

- a. Para desmontar os compactadores em “V” (A) e em “V” premium (B), retire os componentes anel elástico (C), calota (D), anel de vedação (E), contrapino (F) e a porca castelo (G), puxando a roda compactadora para fora do eixo.

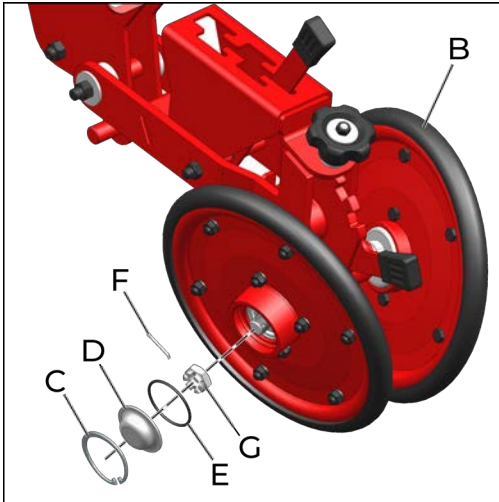


Fig. 50

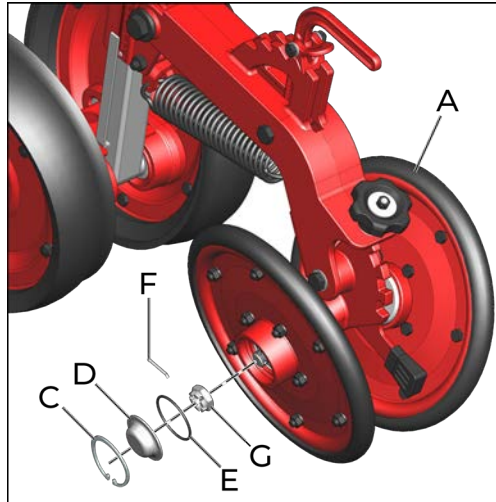


Fig. 51

- b. Realize também a manutenção do cubo (H). Desmonte o mesmo, afrouxando as porcas (I) e após, retire as arruelas e parafusos. Remova o retentor (J), os rolamentos (K) e o anel elástico (L).

Depois de feita a manutenção, faça a remontagem dos componentes.

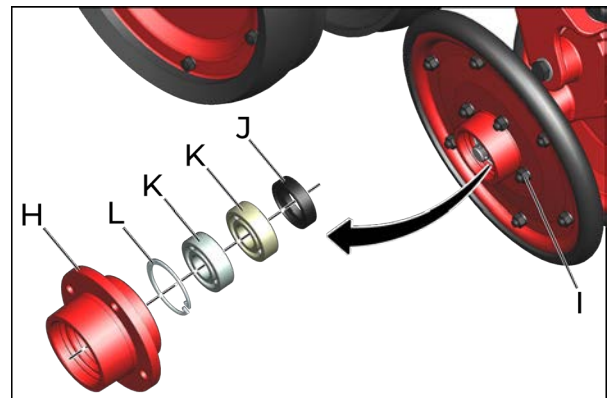


Fig. 52

## 9.13. Manutenção no final da safra

### 9.13.1. Lubrificação

A lubrificação adequada a base de graxa, consiste em não permitir o excesso ou falta da mesma em nenhum local, pois ambas as situações são prejudicadas.

O fornecimento regular da graxa aliado a quantidade adequada são condições básicas para se alcançar uma maior eficiência durante o trabalho de mancais e articulações. O intervalo de fornecimento de graxa deverá ser menor quando as condições operacionais forem consideradas severas (grandes cargas, choques constantes dos mancais, influência do meio ambiente com altas temperaturas, alto índice de poeira e contato com a água).

Utilizando uma pistola ou bomba de engraxar, lubrifique os pontos de lubrificação de forma que a graxa nova entre e expulse a porção de graxa deteriorada. Antes de lubrificar limpe as graxeias com um pano e se estiver com defeito, substitua-a.



## 9.14. Lavagem e conservação

### 9.14.1. Consequências de um bom ou mau uso e conservação

Pensando em prolongar a vida útil e aparência de sua máquina e seus componentes, mantendo assim seu valor de revenda por mais tempo, segue informações importantes:

- Os fertilizantes e seus aditivos são altamente corrosivos e sua formulação está cada vez mais agressiva aos componentes das máquinas;
- Lave e limpe todos os componentes da semeadora durante e ao final da temporada de plantio;
- Utilize produtos neutros para limpar a máquina, seguindo as orientações de segurança e manuseio fornecidas pelo fabricante;
- Sempre realize as manutenções nos períodos indicados no Manual de Operação.



A forma de utilização do implemento e os cuidados adotado pelo cliente, fazem a diferença para a boa conservação do mesmo.

- Bom estado de conservação

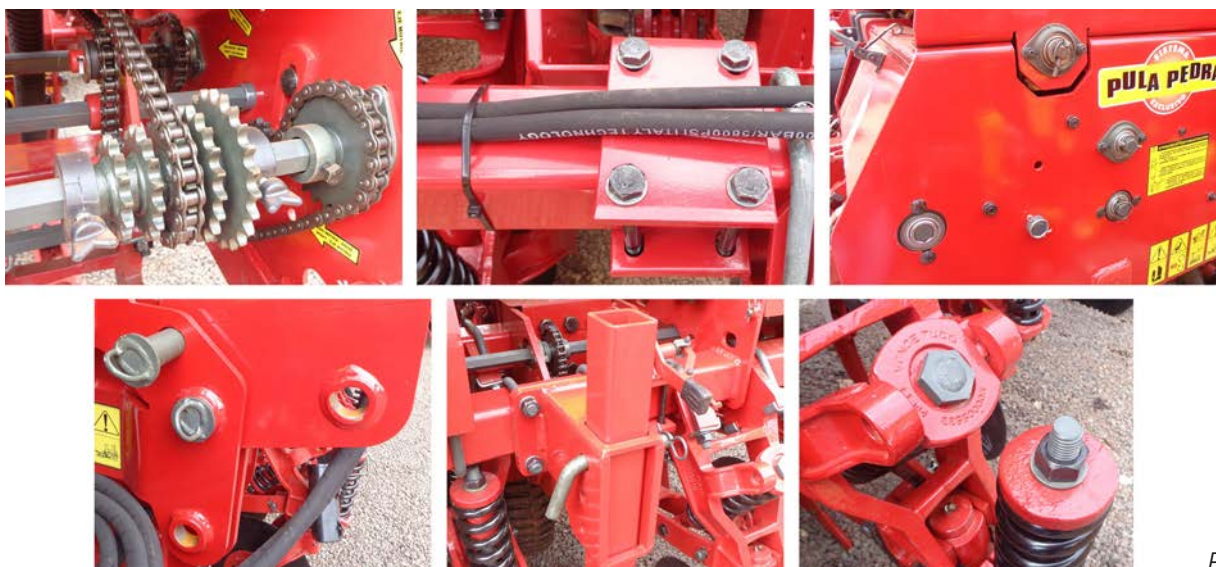


Fig. 53

- Mau estado de conservação



Fig. 54



### 9.14.1.1. Medidas de prevenção de oxidação (ferrugem)

#### 1. Durante o plantio:

- Evitar o derramamento e acúmulo de fertilizantes durante o abastecimento da semeadora. O adubo possui grande poder de absorção de umidade e isso acelera o processo de oxidação;
- Usar soprador, ar comprimido ou vassoura para remover excessos de fertilizantes da máquina no final do dia;
- Como forma de evitar efeitos do adubo, proteja a máquina da umidade em períodos noturnos e/ou de chuvas guardando-a em local coberto.

#### 2. Ações importantes para conservação de sua semeadora:

- Cuidado ao realizar a lavagem com alta pressão. Não direcione o jato de água diretamente nos conectores e componentes elétricos, evite também isolando todos os componentes elétricos;
- Use somente água e detergente NEUTRO com pH igual a 7;
- Aplique o produto, seguindo rigorosamente as indicações do fabricante, sobre a superfície molhada e na sequência correta, respeitando o tempo de aplicação e lavagem;
- Manchas e sujeiras não removidas com os produtos, devem ser removidas com o auxílio de uma esponja;
- Enxágue a semeadora com água limpa para remover todos os resíduos de produtos químicos.
- Não é recomendado o uso de:
  - Detergentes com princípio ativo básico (pH maior que 7), pois podem agredir/manchar a pintura da máquina;
  - Detergentes com princípio ativo ácido (pH menor 7), estes agem como decapante/removedor de zincagem (a proteção das peças contra a oxidação).

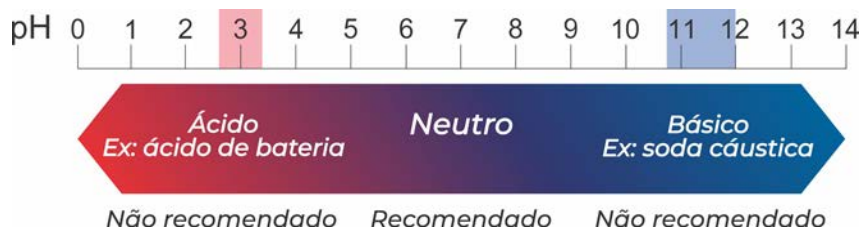


Fig. 55

Confira um parafuso novo e seu estado de oxidação após a aplicação de produtos químicos com princípio ativo ácido (pH menor que 7), enxaguado e exposto ao tempo:



Fig. 56

- Deixe a máquina secar à sombra, de forma que não acumule água em seus componentes. A secagem muito rápida pode causar manchas em sua pintura;
- Após a secagem lubrifique todas as correntes e graxeiros de acordo com as recomendações do Manual de Operação;



- Pulverize toda a máquina, principalmente as partes zincadas, com óleo protetivo seguindo as orientações de aplicação do fabricante. O protetivo também evita a aderência de sujeiras na máquina, facilitando lavagens posteriores;
- Observe o tempo de cura (absorção) e os intervalos de aplicação conforme recomendado pelo fabricante;



Não utilize nenhum outro tipo de óleo para proteção da máquina (óleo hidráulico usado, óleo queimado, óleo diesel, óleo de mamona, querosene, etc.).

Recomenda-se os seguintes óleos protetivos:

- Bardahl Agro protetivo 200 ou 300;
- Chemtool Steel curtainrpw 500



O não cumprimento das medidas de conservação citadas, pode implicar na perda de garantia dos componentes pintados ou zincados que apresentem eventual oxidação (ferrugem).

### 9.15. Limpeza geral

- a. Após o término do plantio realize a limpeza do reservatório retirando os restos de sementes.
- b. Realize a inspeção das mangueiras distribuidoras de semente, retirando-as da semeadora.
- c. Retire todos os condutores de sementes, lavando-os apenas com água e sabão neutro e armazenando em lugar separado.
- d. Pinte todas as partes que necessitam de repintura.
- e. Lubrifique toda a semeadora.
- f. Lave totalmente a semeadora e lubrifique-a utilizando óleo vegetal de mamona.
- g. Após realizadas todas as operações de reparos e conservação, guarde a semeadora em local seco e abrigado com todas as suas partes em condições de operação, dessa forma você poderá tirar o máximo proveito do seu investimento.





## 10. TRANSPORTE

### 10.1. Normas de segurança

#### 10.1.1. Transporte sobre caminhão ou carreta

- Sobre caminhões e carretas, use rampas adequadas para carregar ou descarregar a semeadora. Não realize estas operações em barrancos improvisados, pois poderão ocorrer graves acidentes.
- Quando da utilização de guinchos, utilize pontos adequados para o içamento.
- Use os descansos e calce adequadamente as rodas da semeadora, para apoiar corretamente.
- Utilize amarras (cabos, correntes, cordas, etc. ...) em quantidades suficientes para imobilizar a semeadora durante o transporte.
- Verifique as condições da carga nos primeiros 10 km de transporte e depois a cada 80 a 100 km, observe se as amarras não estão afrouxando. Em estradas esburacadas verifique a carga com maior frequência.
- Esteja sempre atento à altura de transporte, especialmente em redes elétricas e viadutos, etc...
- Verifique as legislações vigente sobre os limites de altura e largura da carga com respectivas licenças.
- O transporte por longas distâncias deve ser obrigatoriamente realizado sobre caminhões ou carretas.

#### 10.1.2. Transporte com engate na barra de tração do trator

Quando o transporte da semeadora é realizado por meio de engate na barra de tração do trator, observe os seguintes pontos:

- Não transporte com a semeadora carregada;
- Observe a largura da semeadora em relação aos locais mais estreitos do percurso, principalmente porteiras e estradas com valetas;
- O trator deverá transitar com os faróis acesos para uma melhor visualização;
- O transporte por meio de trator não deverá ser realizado em longos percursos;
- Não faça o transporte durante a noite. Se o fizer, faça uso da sinalização;
- Velocidade máxima de 15 km/h;
- Para um transporte mais seguro, acople na barra de tração (A) do seu trator, a corrente de segurança (B) que está fixada no cabeçalho da semeadora.

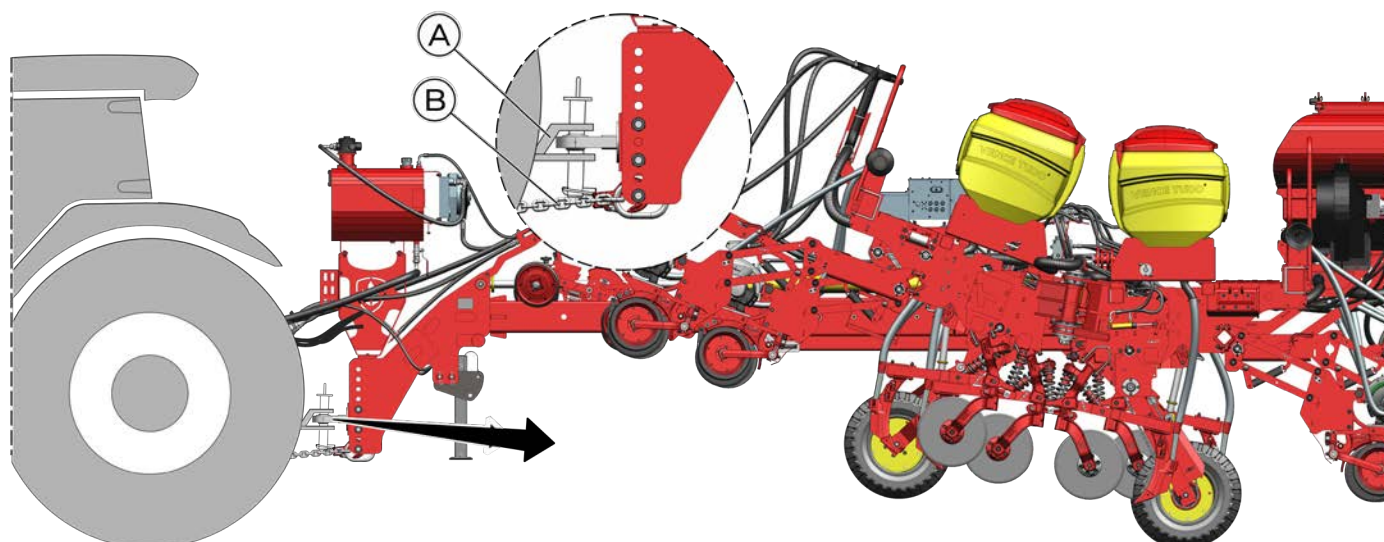


Fig. 1



## 10.2. Modo logística

O modo logística é utilizado para transportar a semeadora por meio de caminhões. Alguns componentes devem ser desmontados para que esta possa ser transportada no caminhão.

Os componentes desmontados devem ser armazenados e colocados em caixas para acompanhar a semeadora no caminhão.

### 10.2.1. Preparação da semeadora

Para fazer esse tipo de transporte, siga as instruções descritas abaixo:

- Acione o sistema hidráulico abrindo a semeadora, e verifique a posição dos cilindros trava dos módulos laterais, que devem estar travados.
- Acione os rodados e instale os calços de logística (A) (Fig. 4).
- Desmonte os compactadores (B) e limitadores (C) de todas as linhas, curtas e longas.
- Nas semeadoras com sistema de limitador banda larga ou banda larga premium, desconecte em todas as linhas, curtas e longas, os cabos e condutores de todos os dosadores de semente e após, remova todos os componentes da torre (D) para trás, mantendo apenas o pantógrafo (E) montado na linha de semente.

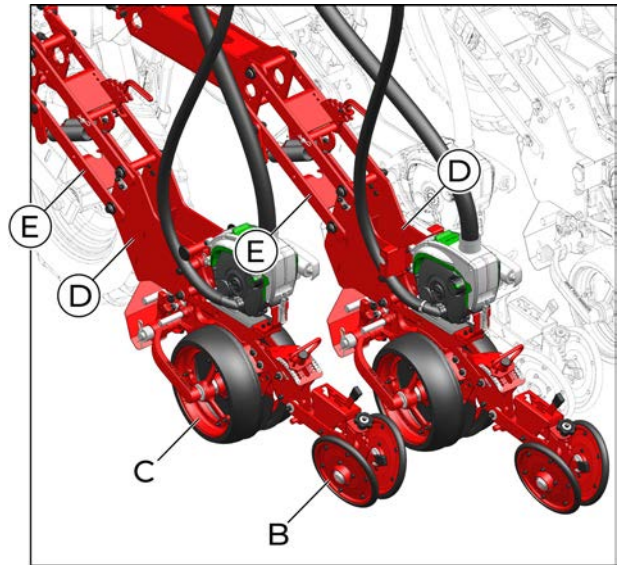


Fig. 2

- Nas semeadoras com outras opções de sistemas limitador, somente nas linhas longas desconecte os cabos e condutores dos dosadores de semente e após, remova todos os componentes da torre (D) para trás, mantendo apenas o pantógrafo montado na linha de semente.
- Desmonte a torre central (G) juntamente com o suporte e as mangueiras de distribuição.
- Com o auxílio de uma rampa (H), pela lateral do caminhão, manobre em marcha a ré a semeadora para cima do caminhão.



Fig. 3



- h.** Após carregar a semeadora no caminhão, instale os pés de apoio (I) em ambos os lados frontais da semeadora.

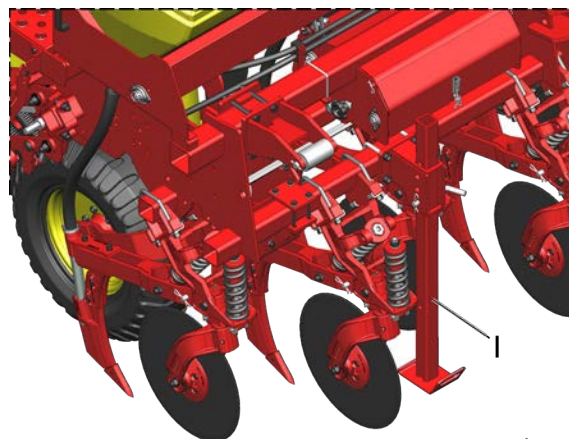


Fig. 4

- i.** Para realizar o giro do cabeçalho, remova os seguintes componentes:
- Tensores (A), retirando os parafusos (B) para desprender os mesmos do chassi e cabeçalho;
  - O tensor espaçamento (C) do módulo esquerdo da semeadora, retirando o pino (D) e os parafusos (E);
  - Todos os parafusos (F) que fixam o cabeçalho ao chassi central.
- j.** Abra completamente o telescópico (G) acionando o cilindro (H). Lembre-se que antes de abrir o telescópico, é preciso soltar a trava (I).
- k.** Desconecte todos os cabos das solenóides, e então realize o giro do cabeçalho.

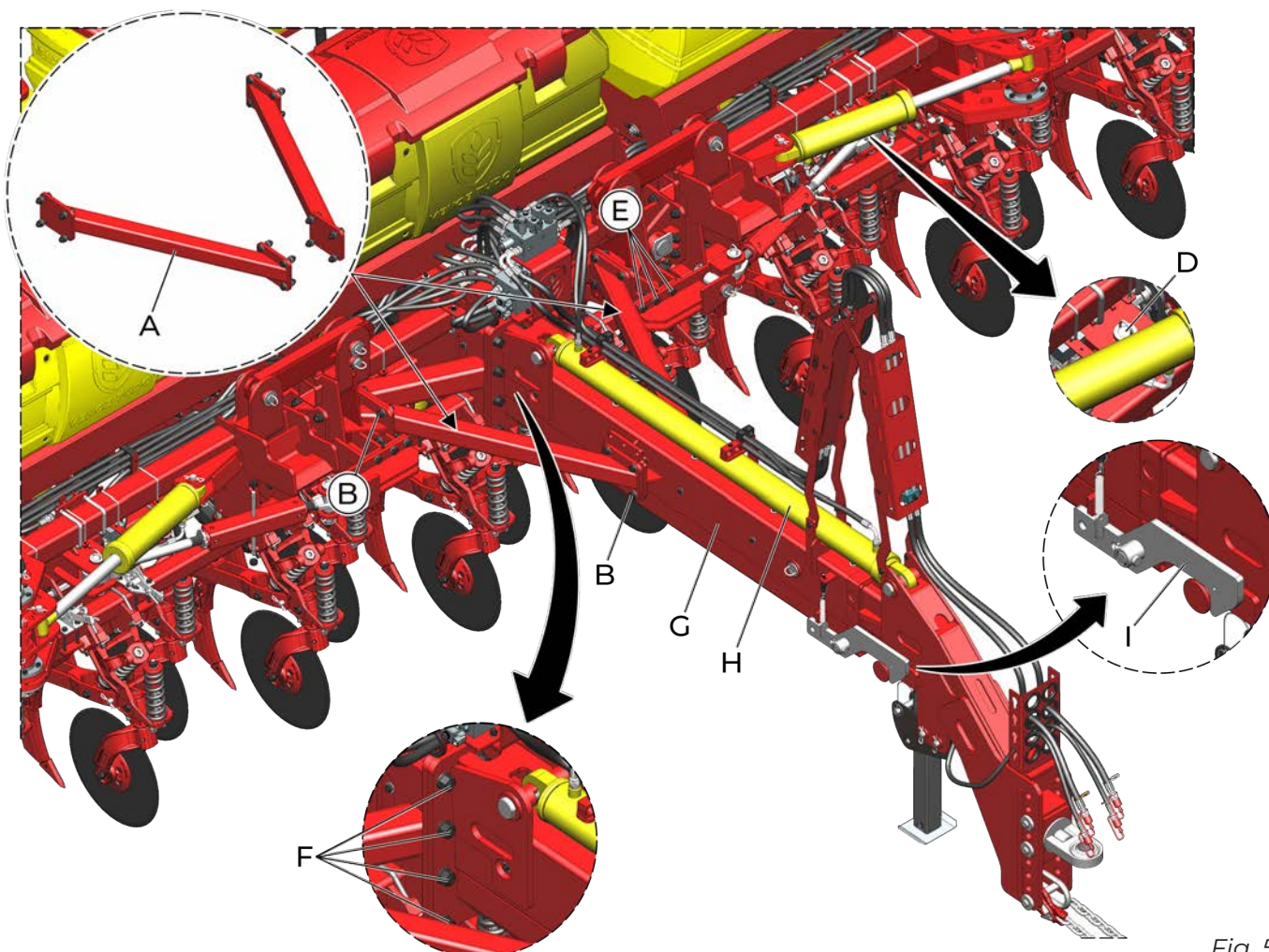


Fig. 5

- l.** Após girar o cabeçalho, instale o suporte (J) a fim de travar o cabeçalho e evitar que este se mova. Para fixar o suporte (J) no suporte (K) do cabeçalho e no suporte (L) do chassi, utilize os parafusos, as porcas e arruelas retirados dos tensores (A), fixando nas furações conforme indicado na imagem a seguir.

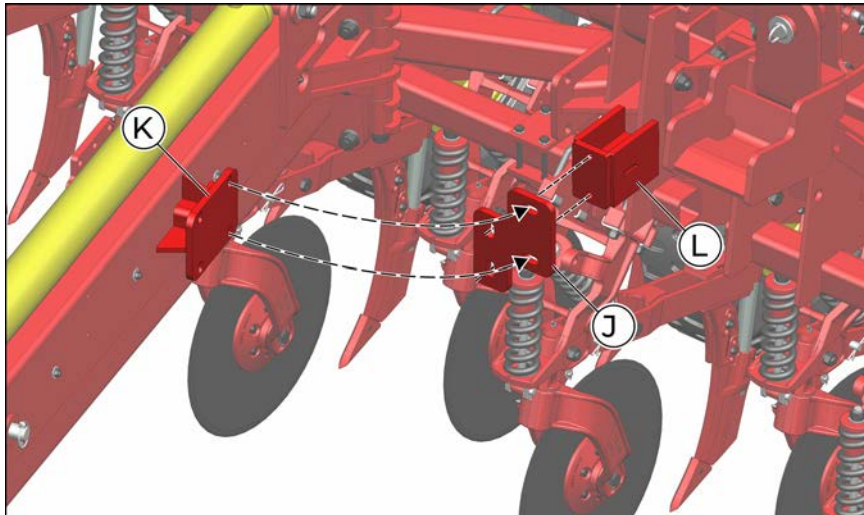


Fig. 6

- m. Acione o pé de apoio hidráulico (M) para apoiar o cabeçalho sobre o caminhão.

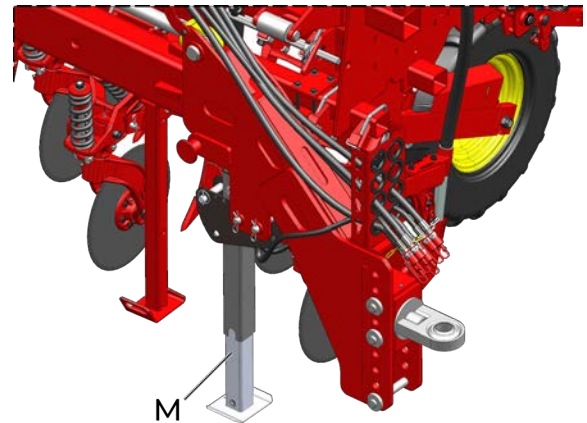


Fig. 7

- n. Distribua as caixas com peças sobre a carreta e faça as corretas amarrações da semeadora e de todos os componentes da carga.



Fig. 8

**⚠ ATENÇÃO**

SALIENTAMOS O DEVER E A IMPORTÂNCIA DE TRANSPORTAR A SEMEADORA TOTALMENTE AMARRADA NA CARROCERIA DO CAMINHÃO, BEM COMO QUALQUER COMPONENTE DA MESMA QUE FICAR SOLTO, A FIM DE EVITAR ACIDENTES.

FAÇA O USO DE EQUIPAMENTOS DE IÇAMENTO PARA MANUSEAR AS PARTES QUE ESTÃO SENDO DESMONTADAS.

AS IMAGENS AQUI REPRESENTADAS TEM APENAS UM CARATER ORIENTATIVO, SENDO NECESSÁRIO O USO DE EQUIPAMENTOS ADEQUADOS PARA A REALIZAÇÃO DAS ATIVIDADES.



## 11. GARANTIA

A garantia dos produtos VENCE TUDO, são asseguradas ao adquirente pelo período de 01 (um) ano a partir da data de aquisição, contra defeitos de mão-de-obra ou material que ocasionem o comprometimento operacional do produto, exceto para componentes adquiridos de terceiros, os quais possuem garantias próprias do fabricante.

### 11.1. Condições

1. O produto é garantido contra quaisquer defeitos de fabricação constatados, desde que todas as peças e componentes tenham sido fornecidos pela VENCE TUDO Ltda. e entregues por empresas ou pessoas devidamente autorizadas;
2. As peças e/ou componentes cobertos pela garantia somente serão substituídos ou ressarcidos se os defeitos forem constatados pela Assistência Técnica ou por pessoa devidamente autorizada pela VENCE TUDO Ltda. Exclui-se as peças que sofrem desgaste pelo uso, em função de condições operacionais e fatores ligados a formação e características específicas de cada solo. É indispensável a apresentação do certificado de entrega técnica corretamente preenchido e a nota fiscal de compra;
3. Satisfeitas as condições do Termo de Garantia, a VENCE TUDO Ltda assegura a reparação do defeito ou troca do componente, gratuitamente. Em caso de cancelamento ou vencimento do prazo de garantia, a assistência técnica será cobrada ao preço do dia da prestação do serviço e reposição de peças e componentes, se necessário.

### 11.2. Cancelamento da Garantia

A garantia perde sua validade nos casos de:

1. Danos causados ao equipamento por mau uso, abuso, negligência ou falta de manutenção adequada, em desacordo com instruções do fabricante publicada no manual de operação correspondente;
2. Danos causados por acidentes ou agentes naturais;
3. Consertos, modificações ou violação de peças e componentes, realizados por pessoas não autorizadas;
4. Emendas, rasuras ou supressões de dados no certificado de Entrega Técnica, no Certificado de Garantia, na nota fiscal de compra ou na placa de identificação.

### **IMPORTANTE**

**SE SEU PRODUTO APRESENTAR DEFEITO DURANTE O PERÍODO DE GARANTIA, CONTATE EXCLUSIVAMENTE COM O REVENDEDOR OU O FABRICANTE. O MESMO SOMENTE DEVERÁ SER REPARADO OU DESMONTADO EM PRESENÇA DE PESSOAS DEVIDAMENTE CREDENCIADA PELO FABRICANTE, BEM COMO COM O USO DE PEÇAS DE REPOSIÇÃO ORIGINAIS, SOB PENA IMPLICAR NA PERDA DA GARANTIA.**

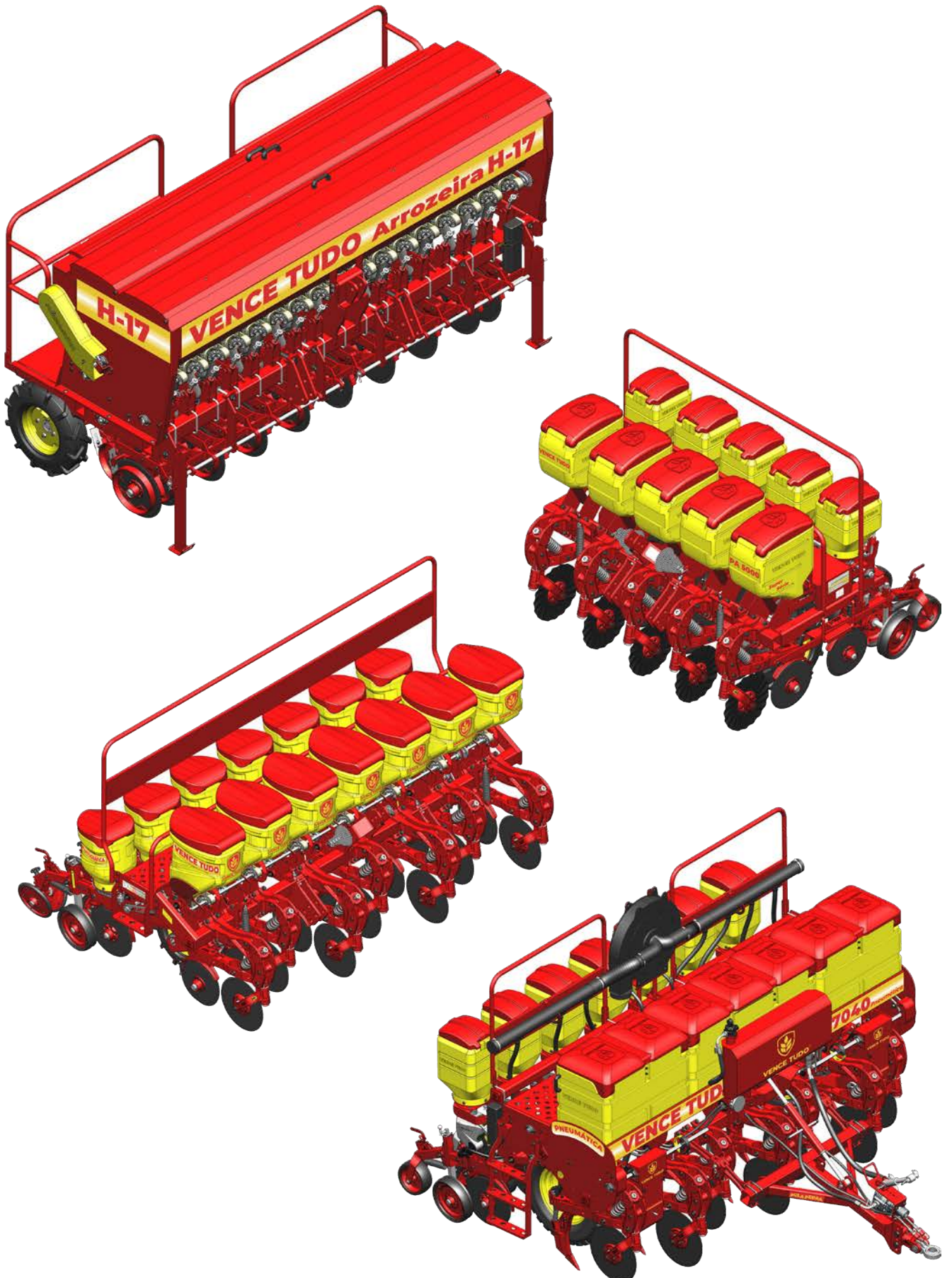
**GUARDE BEM A NOTA FISCAL DE COMPRA, ELA É COMPROVANTE DO PRAZO DE GARANTIA.**

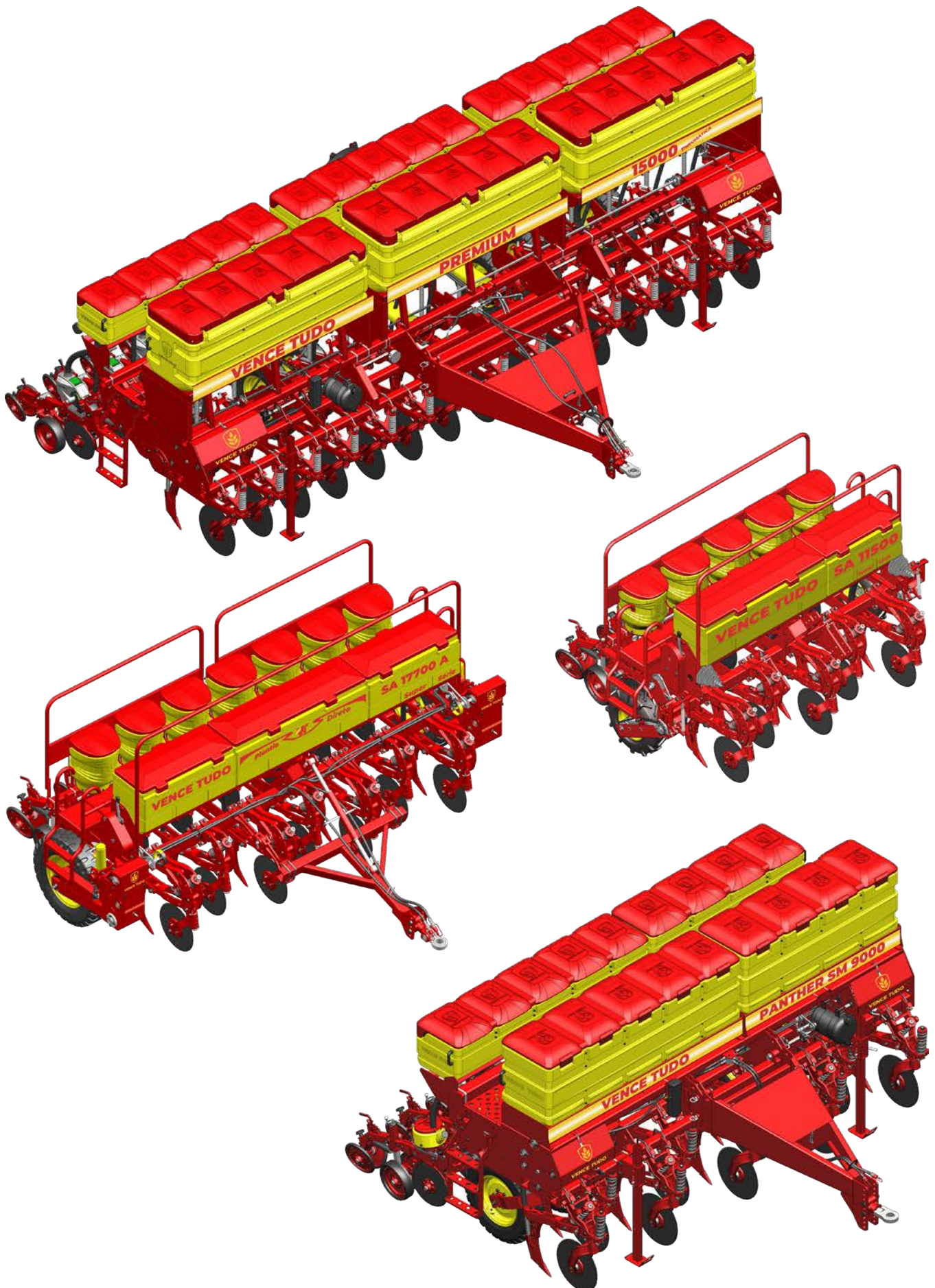


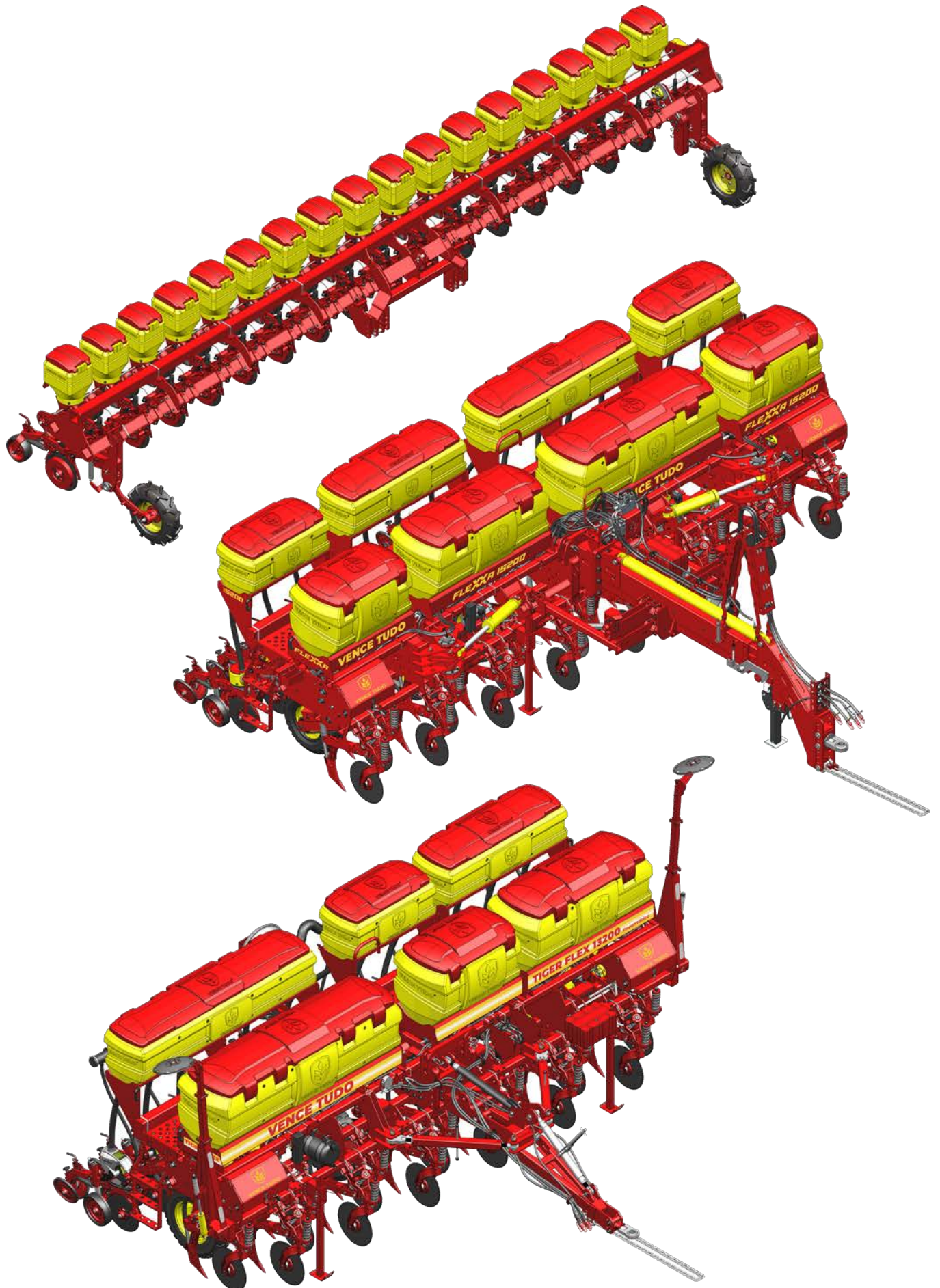


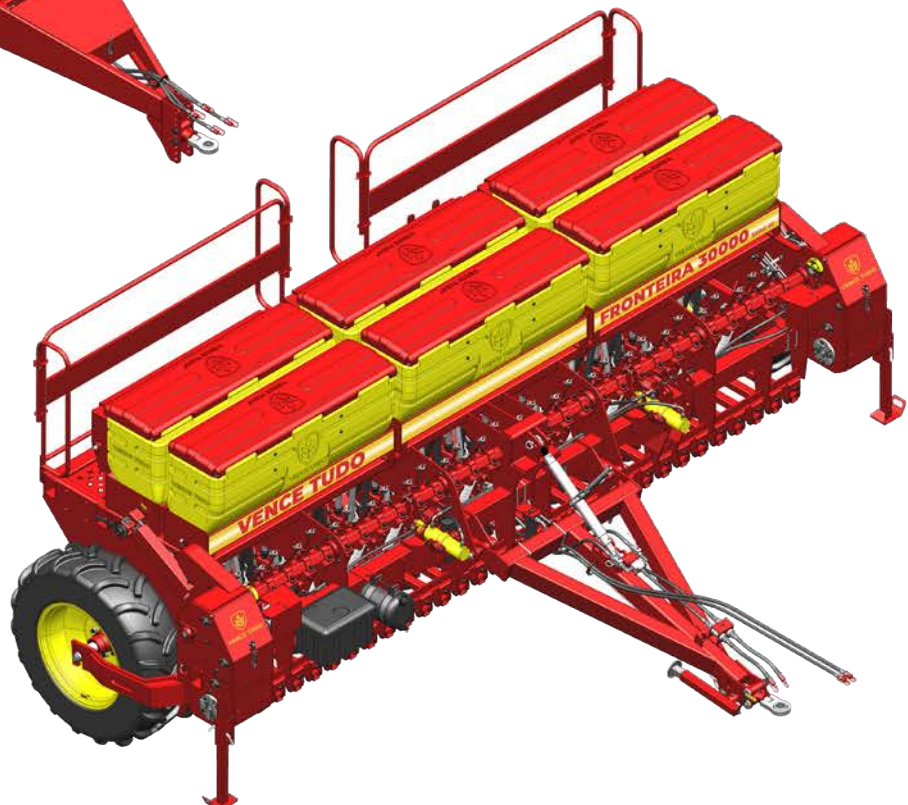
## PRODUTOS VENCE TUDO

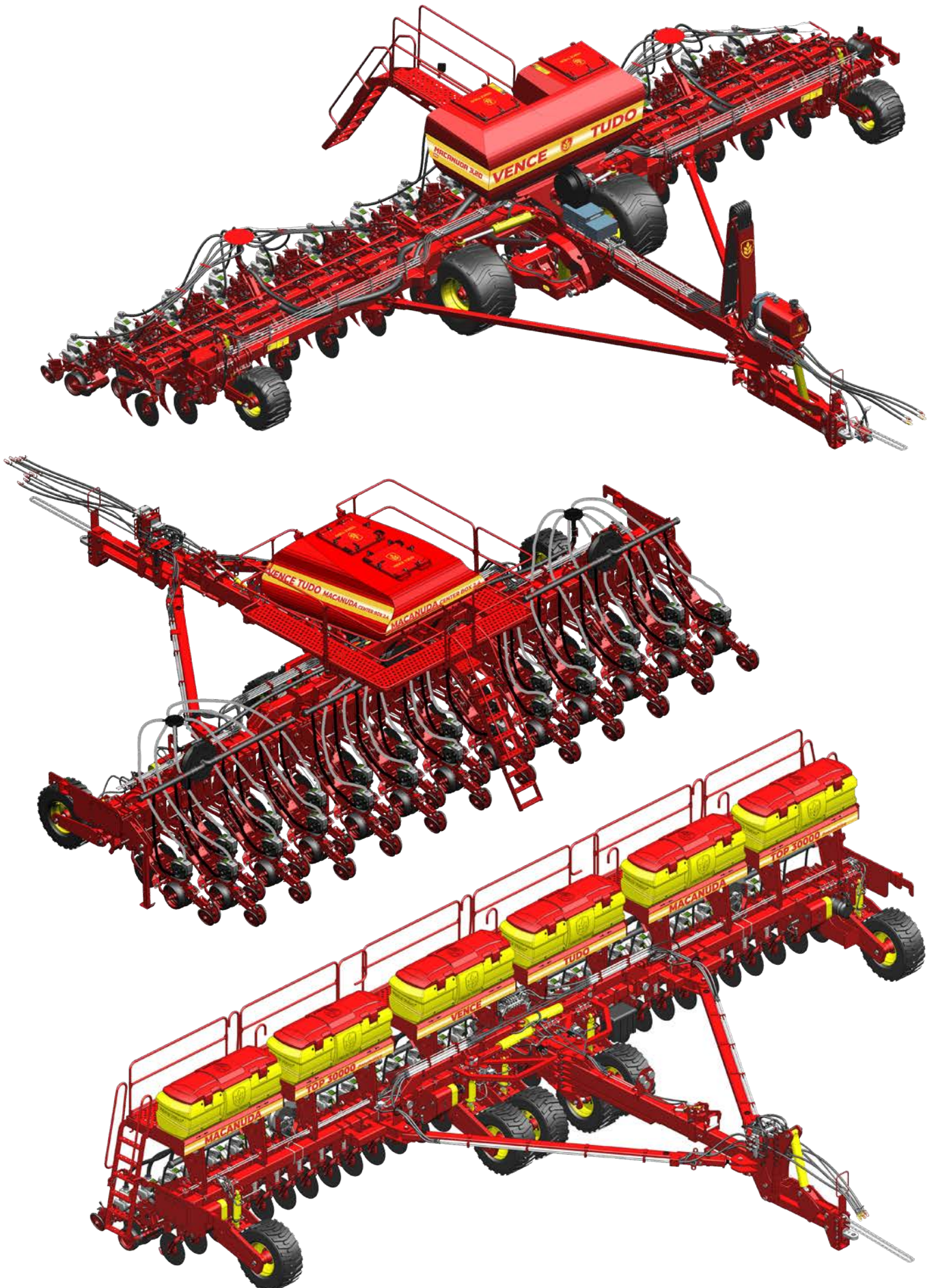
### 1- Plantio:





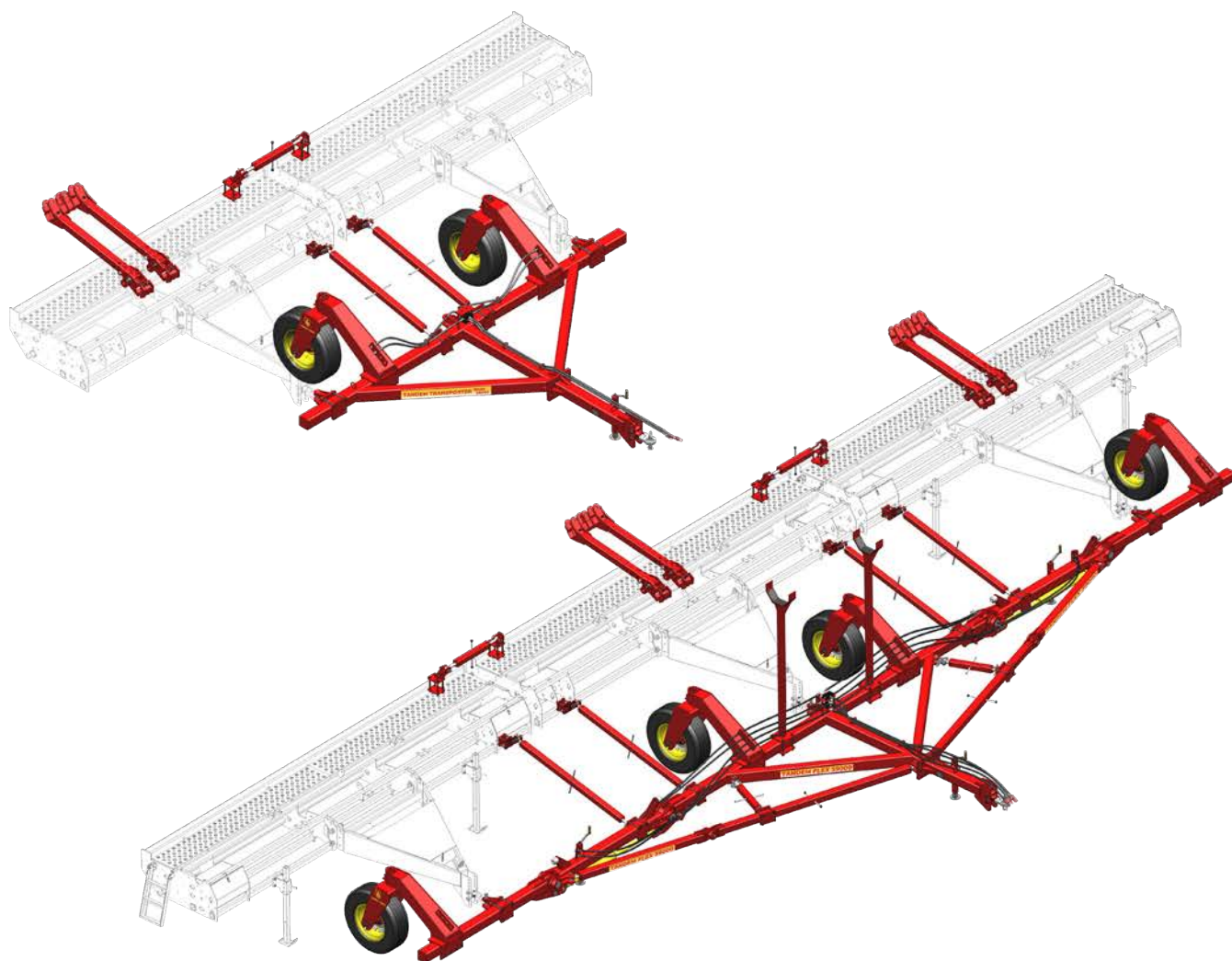








2- Sistemas para Plantio:



3- Colheita:





4- Implementos:









**VENCE TUDO®**

Rodovia RS 223 - KM 53  
Distrito Industrial - Ibirubá / RS  
Brasil

Fone: +55 54 3324-8000

[vencetudo@vencetudo.ind.br](mailto:vencetudo@vencetudo.ind.br) / [www.vencetudo.ind.br](http://www.vencetudo.ind.br)