



**VENCE TUDO®**

***MULTIPLAN***



**Orgulho em  
ser vencedor**

[www.vencetudo.ind.br](http://www.vencetudo.ind.br)

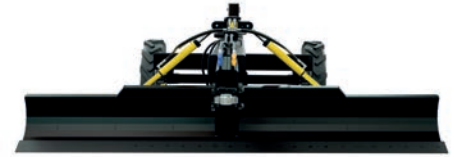


# **MULTIPLAN 6000**

**EXCELENTE  
DESEMPENHO COM  
PRATICIDADE DE  
OPERAÇÃO**

**PARA MÚLTIPLOS  
SERVIÇOS**

**Plaina Agrícola  
Traseira de Arrasto**





**Excelente desempenho para atender as diversas necessidades do produtor**

## **GIRO DA LÂMINA HIDRÁULICO**

Com válvula seletora elétrica de série que permite ao operador controlar os movimentos verticais e horizontais da lâmina através de alavanca única.

## **LASTRO ADICIONAL**

Possui compartimento para adicionar lastro, aumentando assim o poder de corte (peso auxiliar 900kg).



## **ENGATE COM GIRO LIVRE**

Possui engate com giro livre, de altura regulável e de fácil acoplamento ao trator.

## **LÂMINA REVERSÍVEL**

É equipada com lâmina reversível com alto poder de corte.

## **Exclusivo na MULTIPLAN**

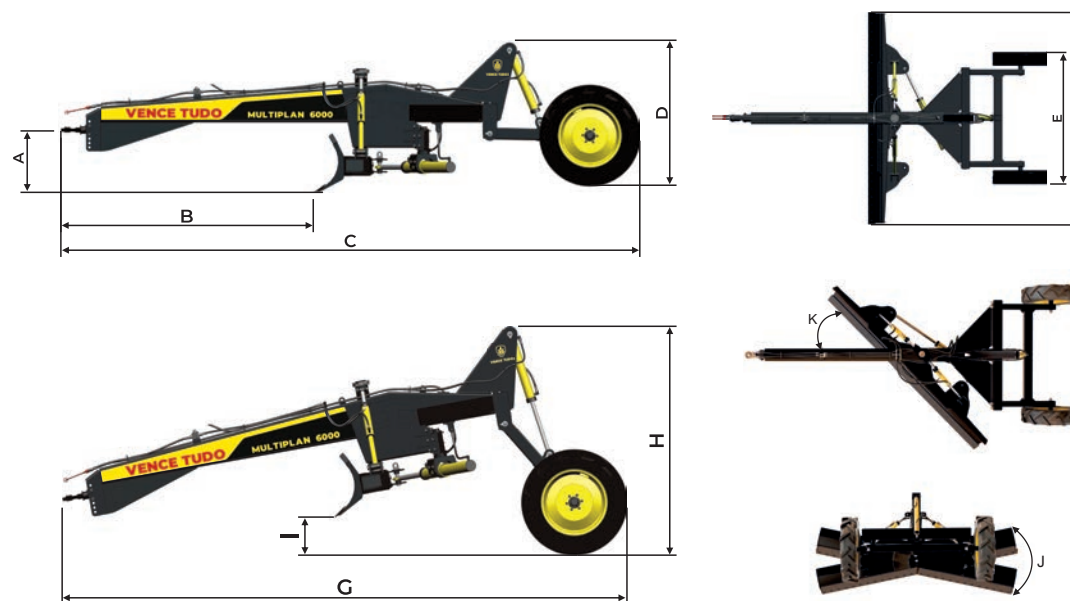
- Exige apenas duas vias hidráulicas.
- Regulagem de altura do engate que permite alterar o ângulo de ataque da lâmina e o uso em diferentes categorias de tratores, mantendo os ângulos de ataque/raspagem ideais.
- Algumas aplicações do produto: Construções e manutenções de bases largas/curvas de nível, manutenções de estradas da propriedade, etc.

# Especificações Técnicas **MULTIPLAN 6000**

<b>Peso total com pneus (kg)</b>	1.640
<b>Peso máximo adicional (kg)</b>	900
<b>Potência mínima requerida (cv)</b>	75
<b>Navalha</b>	Reversível
<b>Velocidade de trabalho (km/h)</b>	2 a 6
<b>Comando Hidráulico do trator</b>	Duplo
<b>Pneus (pol.)</b>	9.5 x 14" ou 14.9 x 24"

1. Peso aproximado determinado virtualmente, podendo ser necessário pesagem final.

MODELO	DIMENSÕES (MM)										
	A	B	C	D	E	F	G	H	I	J	K
MULTIPLAN	500 a 680	2780	6050	1570	2510	4050	5430	2410	465	25°	45°



Uma história vencedora!



**Indústria de Implementos Agrícolas**  
**Vence Tudo Importação e Exportação LTDA**  
 SAC: (54) 3324-8005 / vendas@vencetudo.ind.br



Siga a Vence Tudo nas Redes Sociais!

f /vencetudo @industriavencetudo You Tube /industriavencetudo

Ⓢ Este material apresenta um resumo das características do produto, que podem ser modificadas a qualquer instante, sem aviso prévio. A versão padrão pode divergir das imagens meramente ilustrativas. Antes de efetuar a compra, verifique as informações junto à revenda ou concessionária da sua localidade.

Última versão em: 21/01/2026.