



VENCE TUDO®

**GRANOS
MULTIUSO**



**Orgulho em
ser vencedor**

www.vencetudo.ind.br



GRANOS MULTIUSO

**ABASTECIMENTO
DE SEMENTES E
FERTILIZANTES EM
UM SÓ EQUIPAMENTO**

**ESCOAMENTO TOTAL
DOS PRODUTOS**

Eficiência no transporte e descarga

OPCIONAIS

Tubos em PVC (adubo/grão)



Tubo em PVC de Ø300mm, com helicóide temperada e entrada dupla, ideal para o manuseio de fertilizante e grãos.

Tubos em PVC (adubo/grão/sementes)



Possui dois canos, sendo o de Ø300mm (padrão para fertilizante e grãos) e o de Ø200mm (para sementes), com revestimento em borracha que evita danos durante o manuseio. O abastecimento pode ser realizado simultaneamente.

Divisória multifuncional



Divisória de carga multifuncional, projetada para 70% de fertilizante e 30% de semente. Possui comportas manuais que permitem transformar o reservatório para 100% fertilizante ou grãos em operações de colheita.

Sistema lona fácil



O acionamento é realizado por meio de alavanca, permitindo desenrolar e posicionar a lona sobre a carreta, garantindo proteção da carga.

Grade de proteção



Evita a entrada de torrões e impurezas no reservatório, garantindo maior qualidade e segurança no armazenamento do produto.



Robustez estrutural para atender as diversas necessidades do produtor

TUBO DE DESCARGA

Conta com tubo de descarga de alta vazão, com abertura e fechamento acionados por cilindros hidráulicos, garantindo mais agilidade no escoamento dos grãos. Composto por duas variações: Ø300mm em PVC (versão fertilizante e grãos) Ø200mm (versão somente sementes).

COMPORTA INFERIOR

O sistema permite o descarregamento em moega, além de facilitar a limpeza e a manutenção do fundo do reservatório e do tubo de descarga.



ACOPLAMENTO AO TRATOR

Possui engate com ponteira giratória, com posição ajustável por meio das furações existentes no cabeçalho, permitindo melhor adaptação do trator. Dispõe de pé de apoio regulável que auxiliam no ajuste da altura do engate com a barra de tração do trator, corrente de segurança para o deslocamento e buchas de adaptação para os diversos modelos de pinos de engate dos tratores.

Diferenciais Multiuso

- **Acionamento:** Cardan é acoplado a uma embreagem eletromagnética, acionada por controle remoto ou comando elétrico.
- **Comporta de descarga:** Sistema de abertura e fechamento por cilindros hidráulicos, equipados com adesivo indicador de nível de abertura.
- **Rodado:** Sistema de fácil instalação e remoção do rodado, fixado ao eixo da carreta por meio de parafuso reforçado e porca.
- **Segurança no transporte:** Possui adesivos refletivos aplicados na estrutura, que aumentam a visibilidade.

HELICOIDES

O sistema com dupla entrada aumenta a eficiência no início da descarga. O acoplamento das helicoides com rolamentos autocompensadores garante durabilidade e baixa manutenção.

A helicoide superior possui ajuste de pressão por molas, adaptando-se melhor às condições de trabalho. O sistema permite troca rápida das ponteiras, reduzindo tempo e paradas.



LIMITADOR DE COMPORTA

Conta com um batente de segurança, utilizado para limitar a abertura da comporta durante as operações com fertilizante.



Opcionais: Acionamento eletro-hidráulico

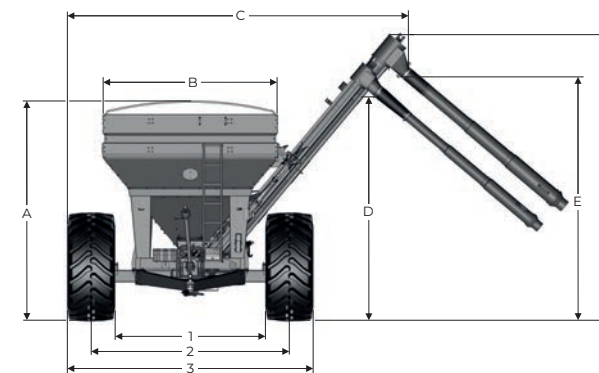
KIT ELETRO-HIDRÁULICO COM 6 FUNÇÕES: Acionado por controle remoto e controlado por um único comando do trator através de bloco eletro-hidráulico. Possui painel manual no implemento e permite ajustar a rotação do helicoide conforme a cultura. A comporta do tubo de Ø200 mm tem acionamento hidráulico.

KIT ELETRO-HIDRÁULICO COM 5 FUNÇÕES: O acionamento é realizado por uma caixa de comando no interior da cabine do trator, utilizando dois comandos do trator. O controle remoto é utilizado apenas para a embreagem eletromagnética. Neste sistema o

Especificações Técnicas GRANOS MULTIUSO

Modelo	Volume cubagem (m³)	Capacidade de carga			Potência requerida (CV)	Peso sem pneus (kg)	Descarregamento				
		Soja (kg)	Milho (kg)	Adubo (kg)			Tempo de descarga (min'seg'')	Vazão descarga		Altura de descarga TBØ300 (m)	Altura de descarga TBØ200 (m)
								l/min	scs/min (milho)		
10500	10,5	7.560	9.420	11.550	75	2.274	3.600	60	4	3,75	
10500 com divisória	3,15	2.268	2.826	8.085	75	2.618					
	7,35										
12500	12,5	9.000	11.220	13.750	95	2.374					
12500 com divisória	3,75	2.700	3.366	9.625	95	2.732					
	8,75										
14500	14,5	10.440	13.020	15.950	110	2.436					
14500 com divisória	4,35	3.132	3.906	11.165	110	2.805					
	10,15										
16500	16,5	12.000	14.820	18.150	120	2.476					
16500 com divisória	4,95	3.600	4.446	12.705	120	2.852					
	11,55										

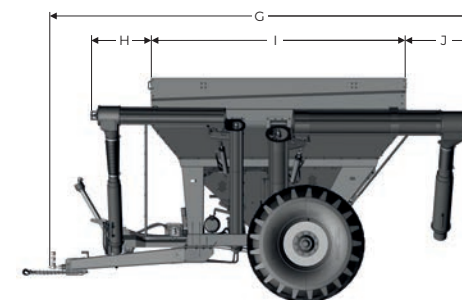
1. Peso específico soja: 720 kg/m³. 2. Peso específico milho grão: 900 kg/m³. 3. Vazão varia de acordo com a densidade e umidade do produto e da tomada potência (TDP) em 540 RPM, neste caso baseado na cultura do milho. 4. Tempo de descarga varia de acordo com pneu utilizado e inclinação do bocal de descarga.



Modelo Rodado	Modelo Granos	Interna Dimensão 1 (m)	S/ Pneus Dimensão 2 (m)	Externa Dimensão 3 (m)
Roda DW 16" X 38" (Pneu 18.4" x 38")	10500 E 12500	2,70	3,17	3,63
Roda DW 16" X 34" (Pneu 18.4" x 34")	10500 E 12500	2,57	3,05	3,51
Roda DW 20" X 26" (Pneu 23.1" x 26")	10500 À 14500	2,55	3,13	3,72
Roda DW 20" X 30" (Pneu 23.1" x 30")	10500 À 14500	2,54	3,12	3,71
Roda DW 20" X 30.5" (Pneu 650/65 x 30.5")	10500 À 16500	2,52	3,17	3,82
Roda DW 25L" X 26" (Pneu 28L26)	10500 À 14500	2,50	3,27	4,04
Roda DW 27" X 32" (Pneu 30.5" x 32")	10500 À 16500	2,57	3,38	4,19
Roda DW 20" X 32" (Pneu 24,5" x 32")	10500 À 16500	2,71	3,34	3,97

MODELO	DIMENSÕES (m)									
	A	B	C	D	E	F	G	H	I	J
10500	2,92	2,98	5,66	3,73	4,05	4,78	6,71	0,94	4,00	1,12
12500	3,32	2,98	5,66	3,73	4,05	4,78	6,71	0,94	4,00	1,12
14500	3,48	2,98	5,66	3,73	4,05	4,78	6,71	0,94	4,00	1,12
16500	3,62	2,98	5,66	3,73	4,05	4,78	6,71	0,94	4,00	1,12

* ALTURA TOTAL DO GRANOS MULTIUSO ESTÁ DESCRITO NA COTA 'A'.
**Modelo 10500 não possui sobrecaixa, sendo medida da altura total 2,92m.



Uma história vencedora!



Indústria de Implementos Agrícolas
Vence Tudo Importação e Exportação LTDA

SAC: (54) 3324-8005 / vendas@vencetudo.ind.br



Siga a Vence Tudo nas Redes Sociais!

f /vencetudo @industriavencetudo You Tube /industriavencetudo

Este material apresenta um resumo das características do produto, que podem ser modificadas a qualquer instante, sem aviso prévio. A versão padrão pode divergir das imagens meramente ilustrativas. Antes de efetuar a compra, verifique as informações junto à revenda ou concessionária da sua localidade.

Última versão em: 26/11/2025.