



VENCE TUDO®

**GRANOS  
FRONTLINE**



Orgulho em  
ser **vencedor**

[www.vencetudo.ind.br](http://www.vencetudo.ind.br)



# GRANOS FRONTLINE

**MELHOR ÂNGULO  
DE VISÃO PARA O  
OPERADOR DURANTE  
A DESCARGA**

**ESCOAMENTO TOTAL  
DOS GRÃOS EM MENOS  
DE 2 MINUTOS**

**Eficiência no transporte e descarga  
de todos os tipos de grãos**

## OPCIONAIS

### Sistema Lona Fácil



O acionamento é realizado por meio de alavanca, permitindo desenrolar e posicionar a lona sobre a carreta, garantindo proteção da carga.

### Tratamento das Helicoides



Tratamento térmico de têmpera das helicoides que aumenta sua durabilidade e resistência ao desgaste, garantindo maior vida útil e desempenho consistente.



**Robustez estrutural para atender as diversas necessidades do produtor**

## HELICOIDES

O sistema com dupla entrada aumenta a eficiência no início da descarga. O acoplamento das helicoides com rolamentos autocompensadores garante durabilidade e baixa manutenção.

A helicoide superior possui ajuste de pressão por molas, adaptando-se melhor às condições de trabalho. O sistema permite troca rápida das ponteiras, reduzindo tempo e paradas.

## ACOPLAMENTO AO TRATOR

Possui engate com **ponteira giratória**, com posição ajustável por meio das furações existentes no cabeçalho, permitindo melhor adaptação do trator. Dispõe de **pé de apoio regulável** que auxiliam no ajuste da altura do engate com a barra de tração do trator, **corrente de segurança** para o deslocamento e **buchas de adaptação** para os diversos modelos de pinos de engate dos tratores.

## BOCAL DIRECIONÁVEL

Bocal direcionador de descarga com acionamento por cilindro hidráulico, garantindo melhor acomodação da carga no caminhão. Conta também com farol de trabalho em LED, ideal para operações noturnas.

## TUBO DE DESCARGA

Conta com tubo de descarga (Ø500mm) de alta vazão, com abertura e fechamento acionados por cilindros hidráulicos, garantindo mais agilidade no escoamento dos grãos.

## COMPORTA DE DESCARGA

Sistema de abertura e fechamento por cilindros hidráulicos, equipados com adesivo indicador de nível de abertura.

## COMPORTA INFERIOR

O sistema permite o descarregamento em moega, além de facilitar a limpeza e a manutenção do fundo do reservatório e do tubo de descarga.



## Diferenciais Frontline

- **Acionamento:** Por Cardan com giro livre e pino fusível.
- **Rodado:** Sistema de fácil instalação e remoção do rodado, fixado ao eixo da carreta por meio de parafuso reforçado e porca.
- **Segurança no transporte:** Possui adesivos refletivos aplicados na estrutura, que aumentam a visibilidade, e sinaleiras em LED.

# Especificações Técnicas **GRANOS FRONTLINE**

Modelo	Volume cubagem (m³)	Capacidade de carga			Potência requerida (CV)	Peso sem pneus (kg)	Descarregamento			
		Soja (scs)	Milho (scs)	Máxima (kg)			Tempo de descarga (min'seg'')	Vazão descarga Ø500		Altura de descarga (m)
								l/min	scs/min (milho)	
19000	19	228	285	17.100	110	4.072	1' 22"	13.888	200	4,10 à 4,64
21000	21	252	315	18.900	130	4.190	1' 30"			
23000	23	276	345	20.700	150	4.388	1' 39"			
25000	25	300	375	22.500	180	4.415	1' 48"			

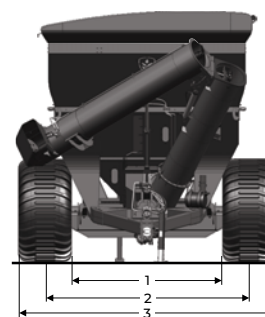
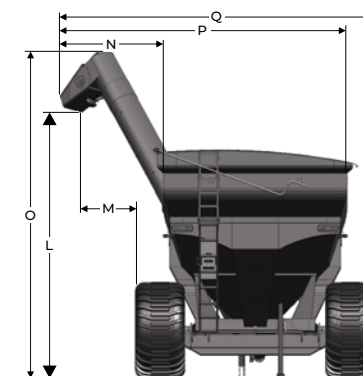
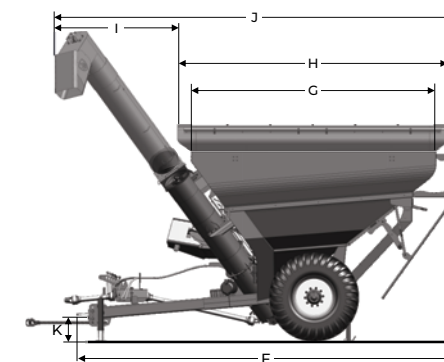
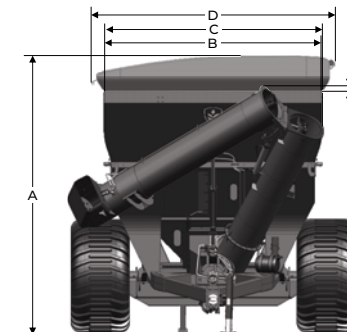
1. Peso específico soja: 720 kg/m³. 2. Peso específico milho grão: 900 kg/m³. 3. Vazão varia de acordo com a densidade e umidade do produto e da tomada de potência (TDP) em 540 RPM, neste caso baseado na cultura do milho. 4. A potência de trabalho necessária para o trator pode variar de acordo com as condições do solo e velocidade de trabalho.

MODELO	DIMENSÕES (m)																		
	A*	B	C	D	E	F	G	H	I	J	K	L	Bocal Fechado		Bocal Aberto		O	P	Q
													M	N	M	N			
19000	3,53**	3,16	3,32	3,45	0,11	6,54	4,55	5,03	2,52	7,19	0,57	4,41	0,81	4,69	0,97	1,98	5,74	5,15	5,60
21000	3,67	3,16	3,32	3,45	0,11	6,54	4,55	5,03	2,52	7,19	0,57	4,41	0,81	4,69	0,97	1,98	5,74	5,15	5,60
23000	3,89	3,16	3,32	3,45	0,11	6,54	4,55	5,03	2,52	7,19	0,57	4,41	0,81	4,69	0,97	1,98	5,74	5,15	5,60
25000	4,15	3,16	3,32	3,45	0,11	6,54	4,55	5,03	2,52	7,19	0,57	4,41	0,81	4,69	0,97	1,98	5,74	5,15	5,60

\* ALTURA TOTAL DO GRANOS FRONTLINE ESTÁ DESCRITO NA COTA 'A'.

\*\*Modelo 19000 não possui sobrecaixa, sendo medida da altura total 3,53 m.

Modelo Rodado	Interna Dimensão 1 (m)	S/ Pneus Dimensão 2 (m)	Externa Dimensão 3 (m)
ARO DW 27" X 32" (Pneu 30.5-32 16-18 lonas)	2,53	3,28	4,03
ARO DW 20" X 30.5" (Pneu 650/65-30.5 18 lonas)	2,47	3,28	3,77
ARO DW 28" X 30.5" (Pneu 850/50-30.5 18 lonas)	2,43	3,28	4,13



Uma história vencedora!



Indústria de Implementos Agrícolas  
Vence Tudo Importação e Exportação LTDA

SAC: (54) 3324-8005 / vendas@vencetudo.ind.br



Este material apresenta um resumo das características do produto, que podem ser modificadas a qualquer instante, sem aviso prévio. A versão padrão pode divergir das imagens meramente ilustrativas. Antes de efetuar a compra, verifique as informações junto à revenda ou concessionária da sua localidade.

Última versão em: 28/11/2025.

Siga a Vence Tudo nas Redes Sociais!

f /vencetudo @industriavencetudo YouTube /industriavencetudo