



VENCE TUDO®

GRANOS
27500, 33000 E 42000



**Orgulho em
ser vencedor**

www.vencetudo.ind.br



**GRANDS 27500,
33000 E 42000**

**MOVIMENTAÇÃO
DE GRÃOS COM
AGILIDADE
E SEGURANÇA
NA COLHEITA**

**ESCOAMENTO
TOTAL DOS GRÃOS**

**Eficiência no transporte e descarga
de todos os tipos de grãos**

OPCIONAIS

5° Roda



Eixo direcional com rala proporciona melhor agilidade e segurança nas manobras, onde as rodas copiam o raio de giro do trator. Possui sistema de feixe de molas semi-elípticas que absorvem os impactos decorrentes das oscilações do terreno.

Balancim



Maior ângulo de giro proporcionando menor raio para manobras. Maior inclinação lateral, com possibilidade de limitar a mesma. Baixo custo de manutenção.

* De série no modelo 42000.

Kit Vence Fogo



Sistema composto por dois reservatórios de água que, por meio de bomba de sucção e lança jato, direcionam a água para o combate aos focos de incêndio. O acionamento da bomba de sucção é realizado através do comando hidráulicos do trator.

Sistema de Freio



Sistema de Freio acionado hidráulicamente no comando do trator. Modelo rodoviário, composto por tambor e sapata.

Tratamento das Helicóides



Tratamento térmico de têmpera das helicóides que aumenta sua durabilidade e resistência ao desgaste, garantindo maior vida útil e desempenho consistente.



Robustez estrutural para atender as diversas necessidades do produtor

TUBO DE DESCARGA

Conta com tubo de descarga (Ø500mm) de alta vazão, com abertura e fechamento acionados por cilindros hidráulicos, garantindo mais agilidade no escoamento dos grãos.

COMPORTA INFERIOR

O sistema permite o descarregamento em moega, além de facilitar a limpeza e a manutenção do fundo do reservatório e do tubo de descarga.

ACOPLAMENTO AO TRATOR

Possui engate com ponteira giratória e buchas de adaptação para os diversos modelos de pinos de engate dos tratores. Dispõe de pé de apoio regulável que auxiliam no ajuste da altura do engate com a barra de tração do trator e corrente de segurança para o deslocamento.

Diferenciais Granos Série Diamante

- **Acionamento:** Por Cardan com giro livre e pino fusível.
- **Comporta de descarga:** Sistema de abertura e fechamento por cilindros hidráulicos, equipados com adesivo indicador de nível de abertura.
- **Rodado:** Sistema de fácil instalação e remoção, fixado ao eixo da carreta por meio de parafuso reforçado e porca.
- **Segurança no transporte:** Possui adesivos refletivos aplicados na estrutura, que aumentam a visibilidade e sinaleiras em LED.
- **Sistema Lona fácil:** O acionamento é realizado por meio de alavanca, permitindo desenrolar e posicionar a lona sobre a carreta, garantindo proteção da carga.

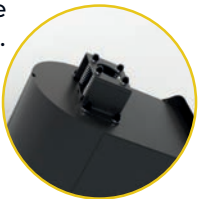
BOCAL DIRECIONÁVEL

Bocal direcionador de descarga com acionamento por cilindro hidráulico, garantindo melhor acomodação da carga no caminhão. Conta também com farol de trabalho em LED, ideal para operações noturnas.

HELICOIDES

O sistema com dupla entrada aumenta a eficiência no início da descarga. O acoplamento das helicoides com rolamentos autocompensadores garante durabilidade e baixa manutenção.

A helicoide superior possui ajuste de pressão por molas, adaptando-se melhor às condições de trabalho. O sistema permite troca rápida das ponteiras, reduzindo tempo e paradas.



Especificações Técnicas GRANOS 27500, 33000 E 42000

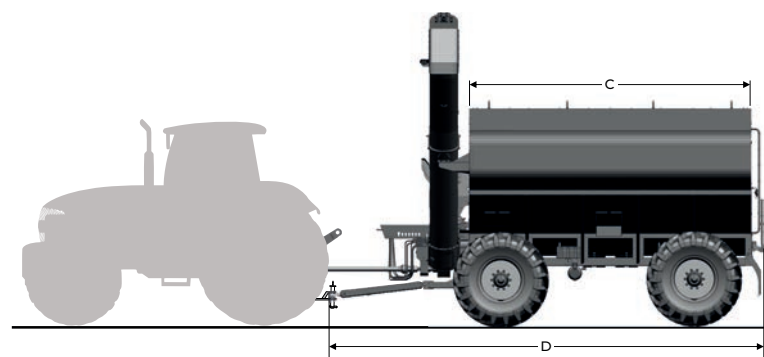
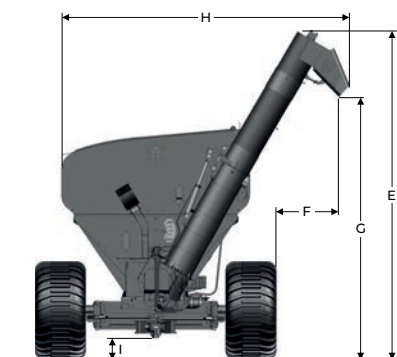
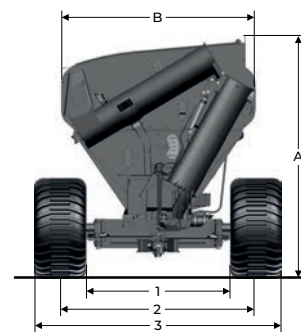
Modelo	Volume cubagem (m³)	Capacidade de carga			Potência requerida (CV)	Peso com aros e sem pneus (kg)		Descarregamento			
		Soja (scs)	Milho (scs)	Máxima (kg)		Balancim	5ª Roda	Tempo de descarga (min'seg'')	Vazão descarga Ø500		Altura de descarga (m)
27500	27,5	330	412	24.750	150	5.657	5.462	2' 40"	10.500	157	
33000	33	396	495	29.700	180	6.176	6.481	3' 15"			
42000	42	504	630	37.800	270	6.366	6.366	4' 00"			

1. Peso específico soja: 720 kg/m³. 2. Peso específico milho grão: 900 kg/m³. 3. Vazão varia de acordo com a densidade e umidade do produto e da tomada potência (TDP) em 540 RPM, neste caso baseado na cultura do milho.

Modelo Rodado	Interna	S/ Pneus	Externa
	Dimensão 1 (m)	Dimensão 2 (m)	Dimensão 3 (m)
Roda DW 20" X 30" (Pneu 23,1" x 30")	2,45	3,04	3,63
Roda DW 21" X 32" (Pneu 24,5" x 32")	2,42	3,06	3,69
Roda DW 25" X 26" (Pneu 28,1" x 26")	2,42	3,19	3,96
Roda DW 27" X 32" (Pneu 30,5" x 32")	2,38	3,19	4,00
Roda 20AG X 30,5" (Pneu 650/65 x 30,5 18L)	2,38	3,03	3,68
Roda 28AG X 30,5" (Pneu 850/50-30,5" 18L)	2,35	3,20	4,05

MODELO	DIMENSÕES (m)											
	Bocal Fechado					Bocal Aberto						
	A	B	C	D	E	F	G	H	F	G	H	I
27500	3,90	3,18	5,04	7,59	5,70	1,04	4,49	4,49	1,25	4,92	4,87	-
33000	3,90	3,18	6,00	8,91	5,70	1,04	4,49	4,49	1,25	4,92	4,87	-
42000	3,91	3,18	7,70	10,61	5,61	1,04	4,49	4,49	1,24	4,81	4,87	0,98

1. Dimensões podem variar de acordo com os pneus instalados no implemento.



Uma história vencedora!



Indústria de Implementos Agrícolas
Vence Tudo Importação e Exportação LTDA

SAC: (54) 3324-8005 / vendas@vencetudo.ind.br



Este material apresenta um resumo das características do produto, que podem ser modificadas a qualquer instante, sem aviso prévio. A versão padrão pode divergir das imagens meramente ilustrativas. Antes de efetuar a compra, verifique as informações junto à revenda ou concessionária da sua localidade.

Última versão em: 28/11/2025.

Siga a Vence Tudo nas Redes Sociais!

Facebook: /vencetudo Instagram: @industriavencetudo YouTube: /industriavencetudo