



VENCE TUDO[®]

GRANOS
10500 A 16500



**Orgulho em
ser vencedor**

www.vencetudo.ind.br



GRANOS
10500 A 16500

**RENDIMENTO
PARA A SUA
COLHEITA**

**ESCOAMENTO
TOTAL DOS GRÃOS**

**Eficiência no transporte e descarga
de todos os tipos de grãos**

OPCIONAIS

Grade de proteção



Evita a entrada de torrões e impurezas no reservatório, garantindo maior qualidade e segurança no armazenamento do produto.

Sistema lona Fácil



O acionamento é realizado por meio de alavanca, permitindo desenrolar e posicionar a lona sobre a carreta, garantindo proteção da carga.

Tratamento das Helicoides



Tratamento térmico de têmpera das helicoides que aumenta sua durabilidade e resistência ao desgaste, garantindo maior vida útil e desempenho consistente.



Robustez estrutural para atender as diversas necessidades do produtor

HELICOIDES

O sistema com dupla entrada aumenta a eficiência no início da descarga. O acoplamento das helicoides com rolamentos autocompensadores garante durabilidade e baixa manutenção.

A helicoide superior possui ajuste de pressão por molas, adaptando-se melhor às condições de trabalho. O sistema permite troca rápida das ponteiros, reduzindo tempo e paradas.



ACOPLAMENTO AO TRATOR

Possui engate com **ponteira giratória**, com posição ajustável por meio das furações existentes no cabeçalho, permitindo melhor adaptação do trator. Dispõe de **pé de apoio regulável** que auxiliam no ajuste da altura do engate com a barra de tração do trator, **corrente de segurança** para o deslocamento e **buchas de adaptação** para os diversos modelos de pinos de engate dos tratores.



TUBO DE DESCARGA

Conta com tubo de descarga ($\varnothing 400\text{mm}$) de alta vazão, com abertura e fechamento acionados por cilindros hidráulicos, garantindo mais agilidade no escoamento dos grãos.

COMPORTA DE DESCARGA

Sistema de abertura e fechamento por cilindros hidráulicos, equipados com adesivo indicador de nível de abertura.

COMPORTA INFERIOR

O sistema permite o descarregamento em moega, além de facilitar a limpeza e a manutenção do fundo do reservatório e do tubo de descarga.

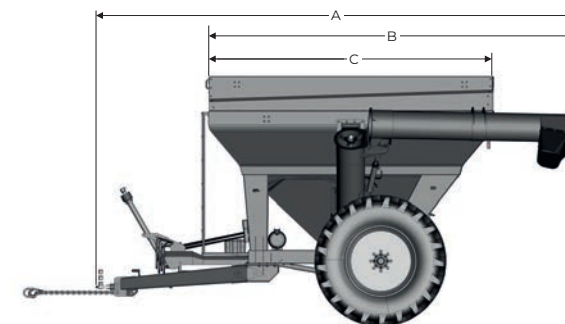
Diferenciais Granos Série Diamante

- **Acionamento:** Por Cardan com limitador de toque tradicional.
- **Rodado:** Sistema de fácil instalação e remoção do rodado, fixado ao eixo da carreta por meio de parafuso reforçado e porca.
- **Segurança no transporte:** Possui adesivos refletivos aplicados na estrutura, que aumentam a visibilidade.
- **Escada:** Facilita o acesso individual à parte interna do reservatório.

Especificações Técnicas **GRANOS 10500 A 16500**

Modelo	Volume cubagem (m³)	Capacidade de carga		Potência requerida (CV)	Peso sem pneus + tubo Ø400 (kg)	Descarregamento			
		Soja (scs)	Milho (scs)			Tempo de descarga (min'seg'')	Vazão descarga Ø400		Altura de descarga (m)
							l/min	scs/min (milho)	
10500	10,5	126	157	75	2.070	5.900	88	4	
12500	12,5	150	187	95	2.159				
14500	14,5	174	217	110	2.200				
16500	16,5	200	247	120	2.260				

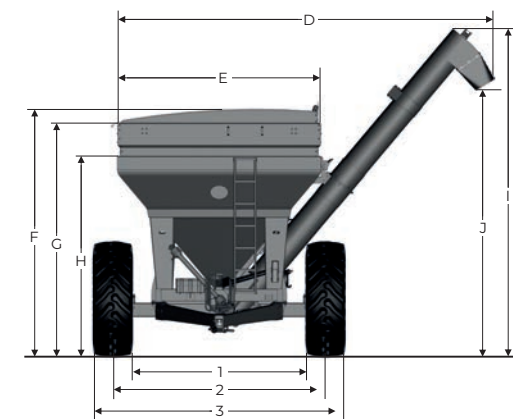
1. Peso específico soja: 720 kg/m³. 2. Peso específico milho graúdo: 900 kg/m³. 3. Vazão varia de acordo com a densidade e umidade do produto e da tomada potência (TDP) em 540 RPM, neste caso baseado na cultura do milho.



Modelo Rodado	Modelo Granos	Interna Dimensão 1 (m)	S/ Pneus Dimensão 2 (m)	Externa Dimensão 3 (m)
Roda DW 16" X 38" (Pneu 18.4" x 38")	10500 E 12500	2,70	3,17	3,63
Roda DW 16" X 30" (Pneu 18.4" x 30")	10500 E 12500	2,57	3,04	3,51
Roda DW 16" X 34" (Pneu 18.4" x 34")	10500 À 16500	2,57	3,05	3,51
Roda DW 20" X 26" (Pneu 23.1" x 26")	10500 À 16500	2,55	3,13	3,72
Roda DW 20" X 30" (Pneu 23.1" x 30")	10500 À 16500	2,54	3,12	3,71
Roda DW 20" X 32" (Pneu 24.5" x 32")	10500 À 16500	2,71	3,34	3,97
Roda DW 25L" X 26" (Pneu 28L26)	10500 À 16500	2,50	3,27	4,04

MODELO	DIMENSÕES (m)									
	A	B	C	D	E	F	G	H	I	J
10500	6,78	5,19	4,00	5,91	2,98	3,13	2,92	2,92	4,81	4,00
12500	6,78	5,19	4,00	5,91	2,98	3,32	3,12	2,92	4,81	4,00
14500	6,78	5,19	4,00	5,91	2,98	3,48	3,28	2,92	4,81	4,00
16500	6,78	5,19	4,00	5,91	2,98	3,62	3,41	2,92	4,81	4,00

1. Dimensões podem variar de acordo com os pneus instalados no implemento.



Uma história vencedora!



Indústria de Implementos Agrícolas
Vence Tudo Importação e Exportação LTDA

SAC: (54) 3324-8005 / vendas@vencetudo.ind.br



Siga a Vence Tudo nas Redes Sociais!

f /vencetudo @industriavencetudo You Tube /industriavencetudo

Este material apresenta um resumo das características do produto, que podem ser modificadas a qualquer instante, sem aviso prévio. A versão padrão pode divergir das imagens meramente ilustrativas. Antes de efetuar a compra, verifique as informações junto à revenda ou concessionária da sua localidade.

Última versão em: 28/11/2025.