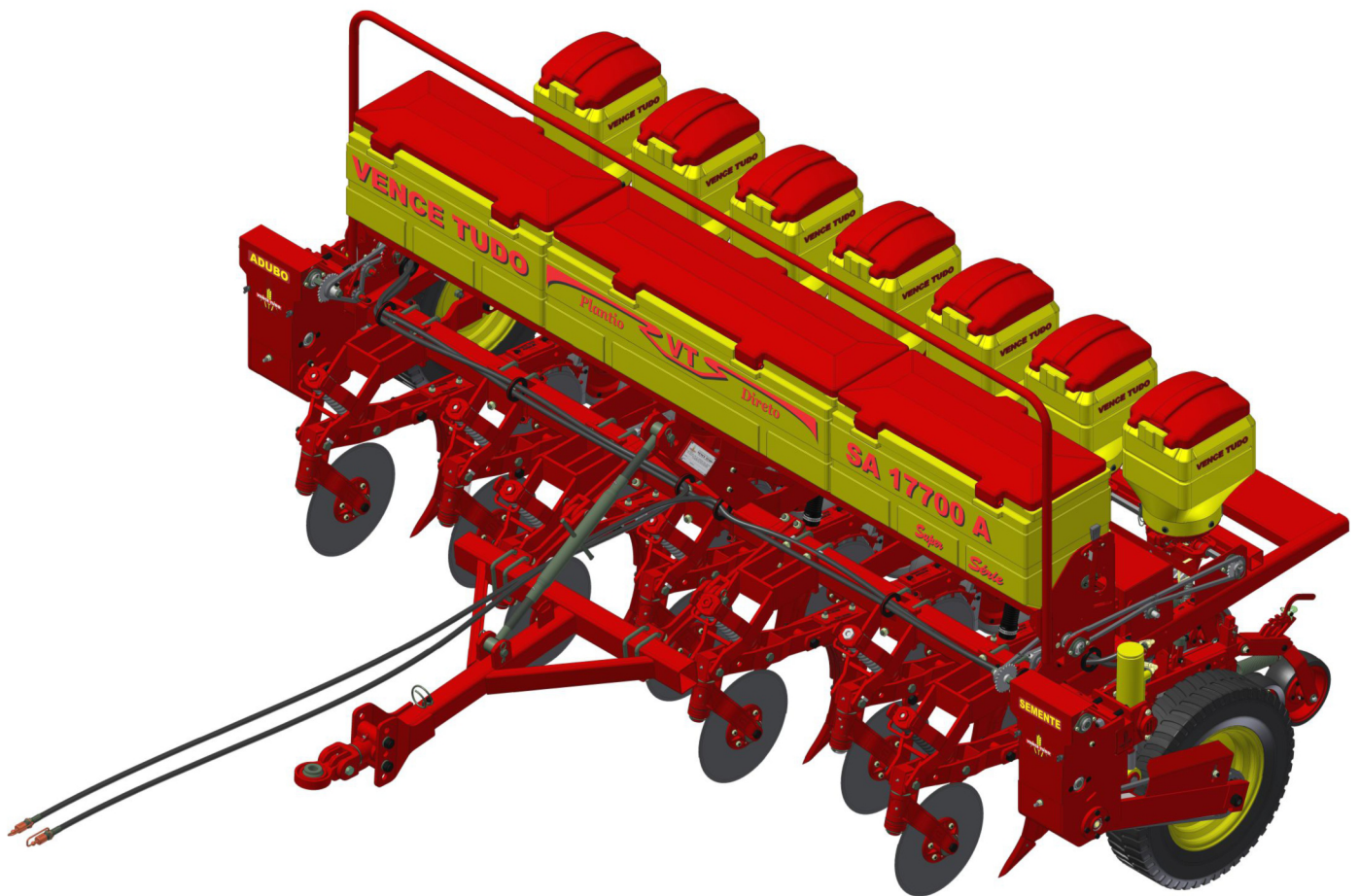




VENCE TUDO

FORTE ATÉ NO NOME



CATALOGO DE PIEZAS

SEBRADORA ABONADORA DE ARRASTO
SA ARRASTO Super Série

04/2015
Revisión 00

CATÁLOGO DE PIEZAS

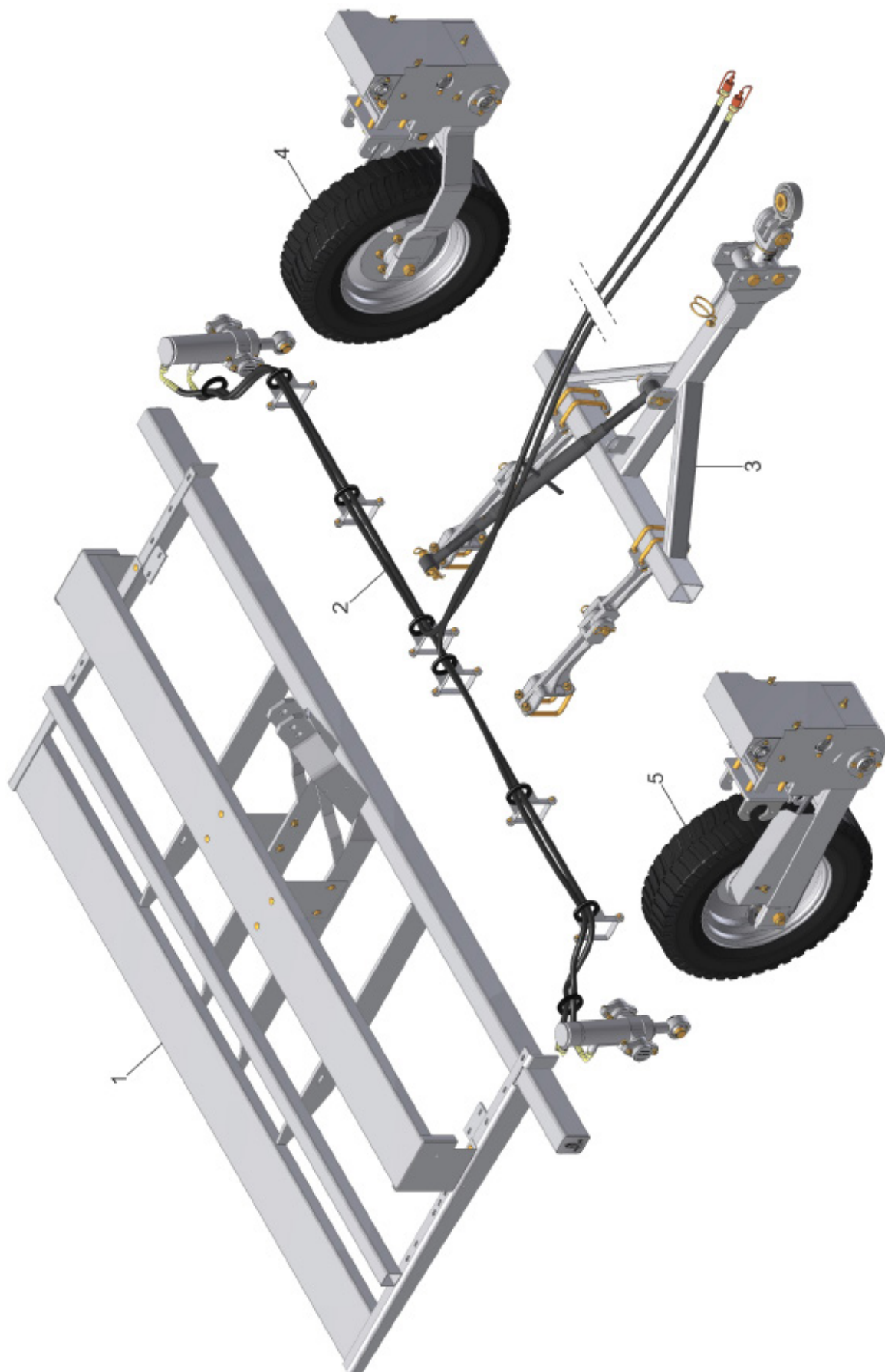
El presente catálogo de piezas fue elaborado para facilitar la identificación y el reconocimiento de las piezas de su **SA ARRASTO Super Série**, en el acto de la compra o sustituciones que se hagan necesarias, conteniendo el dibujo, código, denominación y cantidad específica.

ÍNDICE

CM CHASIS (Completo)	6
CM CHASIS	8
CM CABEZA	10
CM PUNTERA ARTICULADA CON BUJE Ø29.5	12
CM NEUMÁTICO DERECHO/IZQUIERDO	14
CM NEUMÁTICO	18
CM SISTEMA HIDRÁULICO	20
CM CILINDRO HIDRÁULICO	22
CM TRANSMISIÓN DE ABONO SA-A	24
CM TRANSMISIÓN DE SEMILLA SA-A VERANO	26
CM TRANSMISIÓN DE SEMILLA SA-A INVIERNO	28
CM ESTIRADORES	30
CM LECHO DE ABONO SA 9400 A	32
CM LECHO DE ABONO SA 11500 A	36
CM LECHO DE ABONO SA 14600 A	40
CM LECHO DE ABONO SA 17700 A	44
CM DOSIFICADOR ABONO	48
CM DISTRIBUCIÓN DE SEMILLA	50
CM DEPÓSITO DE SEMILLA	52
OPCIONES DE DISCOS Y ANILLOS	54
CM CAJA DISTRIBUIDORA DE SEMILLA	56
CM DOSIFICADOR DE SEMILLA	58
CM LÍNEA DE ABONO CORTA-LARGA DISCO PLANO 16" Y 17"/ SURCADOR	60
CM LÍNEA DE ABONO CORTA-LARGA DISCO TURBO 16" Y 17"/ SURCADOR	62
CM LÍNEA DE ABONO CORTA-LARGA DISCO PLANO 16" Y 17"/ DISCO DOBLE	64
CM LÍNEA DE ABONO CORTA-LARGA DISCO TURBO 16" Y 17"/ DISCO DOBLE	66
CM DISCO DE CORTE 16" Y 17"	68
CM SOPORTE DE DISCO TURBO 16" Y 17"	70
CM SURCADOR COMPLETO	72
CM DISCO DOBLE ABONO IZQUIERDO (COMPLETO)	74
CM LÍNEA DE SEMILLA CORTA-LARGA DISCO COBERTURA/ COMPACTADOR NORMAL	76
CM LÍNEA DE SEMILLA CORTA-LARGA LIMITADOR EN "V" HIERRO/ 3ª RUEDA COMPACTADORA	78
CM LÍNEA DE SEMILLA CORTA-LARGA LIMITADOR EN "V" HIERRO/ BANDA COMPACT. EN "V"	80
CM LÍNEA DE SEMILLA CORTA-LARGA LIMITADOR INDEPENDIENTE/ 3ª RUEDA COMPACTADORA	82
CM LÍNEA DE SEMILLA CORTA-LARGA LIMITADOR INDEPENDIENTE/ BANDA COMPACT. EN "V"	84
CM LÍNEA DE SEMILLA CORTA-LARGA LIMITADOR FIJO/ 3ª RUEDA COMPACTADORA	86
CM LÍNEA DE SEMILLA CORTA-LARGA LIMITADOR FIJO/ BANDA COMPACTADORA EN "V"	88
CM LÍNEA DE SEMILLA CORTA-LARGA LIMITADOR EN "V" HIERRO	90
CM LÍNEA CORTA/LARGA	92
CM LÍNEA CORTA/LARGA	94
CM DISCO DOBLE DE SEMILLA DERECHA/IZQUIERDO (COMPLETO)	96
CM DISCO COBERTURA/ COMPACTADOR NORMAL	98
CM DISCO COBERTURA	100
CM COMPACTADOR NORMAL	102
CM LIMITADOR EN "V" HIERRO/ 3ª RUEDA COMPACTADORA	104
CM LIMITADOR EN "V" HIERRO/ BANDA COMPACTADORA EN "V"	16
CM LIMITADOR INDEPENDIENTE / 3ª RUEDA COMPACTADORA	108
CM LIMITADOR INDEPENDIENTE / BANDA COMPACTADORA EN "V"	110
CM LIMITADOR FIJO / 3ª RUEDA COMPACTADORA	112
CM LIMITADOR FIJO / BANDA COMPACTADORA EN "V"	114

CM LIMITADOR EN "V" DE HIERRO	116
CM LIMITADOR INDEPENDIENTE	118
CM LIMITADOR FIJO	120
CM RUEDA	122
CM 3ª RUEDA COMPACTADORA	124
CM BANDA COMPACTADORA EN "V"	126
CM BANDA COMPACTADORA	128
CM CAJA TRIGO/ARROZ	130
CM CAJA TRIGO/ARROZ CON AGITADOR	134
CM DOSIFICADOR DE SEMILLA QUALISTEEL	138
CM KIT LÍNEA DE TRIGO	140
CM KIT LÍNEA DE ARROZ	142
CM LÍNEA DE TRIGO CORTA-LARGA/ DERECHA-IZQUIERDA	144
CM LÍNEA TRIGO CORTA-LARGA/ DERECHA-IZQUIERDA (LIMITADOR DE ARROZ)	146
CM LÍNEA ARROZ CORTA-LARGA/ DERECHA-IZQUIERDA	148
CM SOPORTE DISCO DOBLE DERECHO/IZQUIERDO	150
CM SOPORTE DISCO DOBLE DERECHO/IZQUIERDO (LIMITADOR DE ARROZ)	152
CM CUBO DISCO 15"	154
CM RUEDA COMPACTADORA (TRIGO)	156
CM COMPACTADOR (ARROZ)	158
CM CAJA FORRAJERA	160
CM DOSIFICADOR SEMILLA MENUDA	164
CM LÍNEA CORTA-LARGA/ DERECHA-IZQUIERDA CAMPO NATIVO	166
CM DISCO DOBLE SEMILLA DERECHA-IZQUIERDA CAMPO NATIVO	168
CM TRANSMISIÓN AGITADOR (TRIGO-ARROZ) - OPCIONAL	170
CM TRANSMISIÓN AGITADOR (CAMPO NATIVO) - OPCIONAL	172
CM TRANSMISIÓN DE SEMILLA (CAMPO NATIVO)	174
CM CONTRAPESO 14600/17700	176
CM ESTABILIZADOR SA 9400	178
CM ESTABILIZADOR SA 11500	180
CM ESTABILIZADOR SA 14600	182
CM ESTABILIZADOR SA 17700	184
CM KIT ADHESIVOS	186

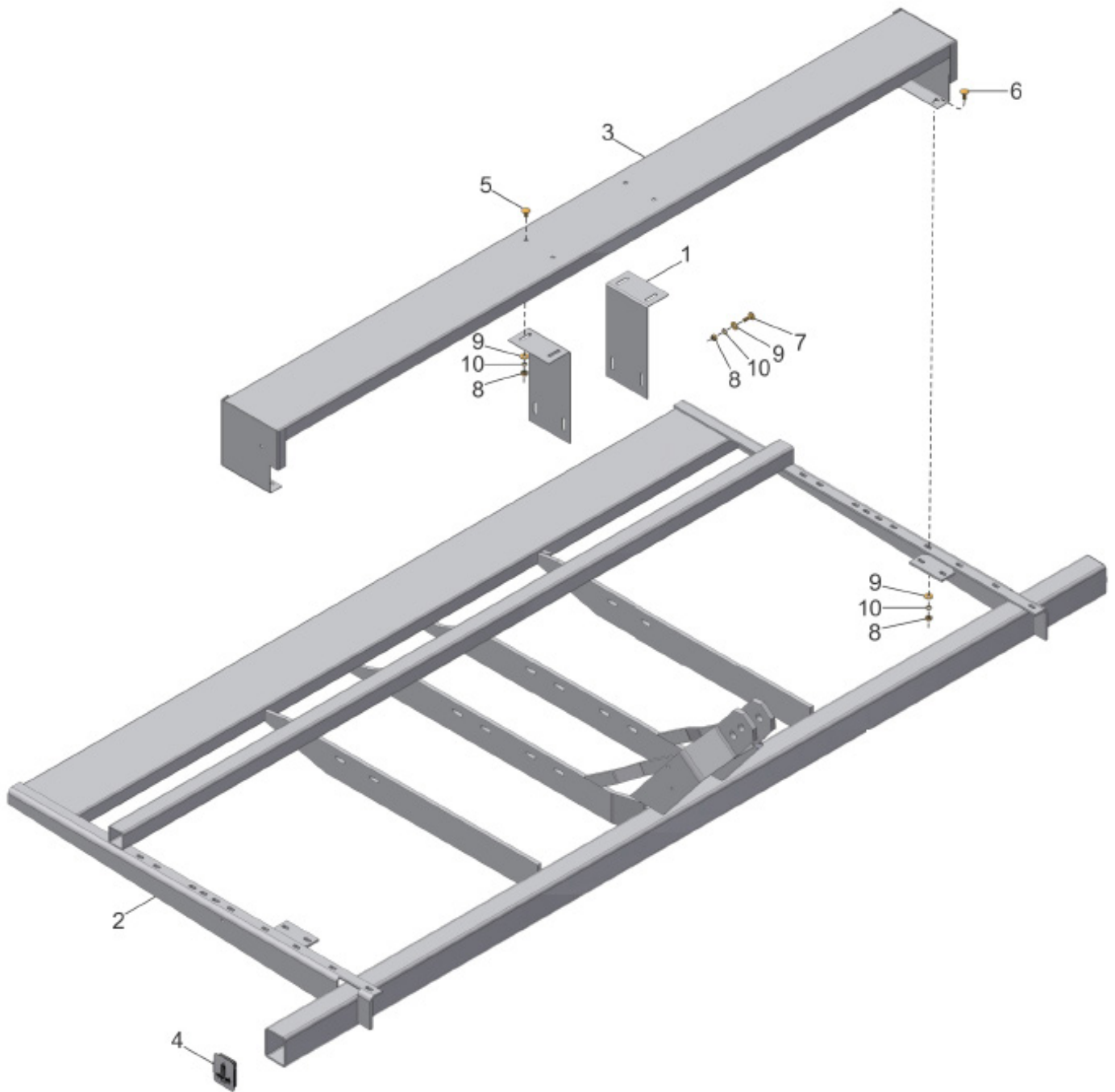
CM CHASIS (COMPLETO)



CM CHASIS (COMPLETO)

REF.	CÓDIGO	DENOMINACIÓN	CANT. / MÁQUINA			
			9400	11500	14600	17700
1	054074000	CM CHASIS 9400 A	1	-	-	-
1	055038000	CM CHASIS SA 11500	-	1	-	-
1	056038000	CM CHASIS SA 14600	-	-	1	-
1	057073000	CM CHASIS SA 17700	-	-	-	1
2	054076000	CM SISTEMA HIDRÁULICO DE ELEVACIÓN 9400	1	-	-	-
2	055039000	CM SISTEMA HIDRÁULICO DE ELEVACIÓN 11500	-	1	-	-
2	056039000	CM SISTEMA HIDRÁULICO DE ELEVACIÓN 14600	-	-	1	-
2	057074000	CM SISTEMA HIDRÁULICO DE ELEVACIÓN 17700	-	-	-	1
3	072048000	CM CABEZA SA/SM	1	1	1	1
4	072167000	CM NEUMÁTICO IZQUIERDO	1	1	1	1
5	072168000	CM NEUMÁTICO DERECHO	1	1	1	1
*	054000000	CM CHASIS SA-A 9400 (COMPLETO)	*	-	-	-
*	055000000	CM CHASIS SA-A 11500 (COMPLETO)	-	*	-	-
*	056000000	CM CHASIS SA-A 14600 (COMPLETO)	-	-	*	-
*	057000000	CM CHASIS SA-A 17700 (COMPLETO)	-	-	-	*

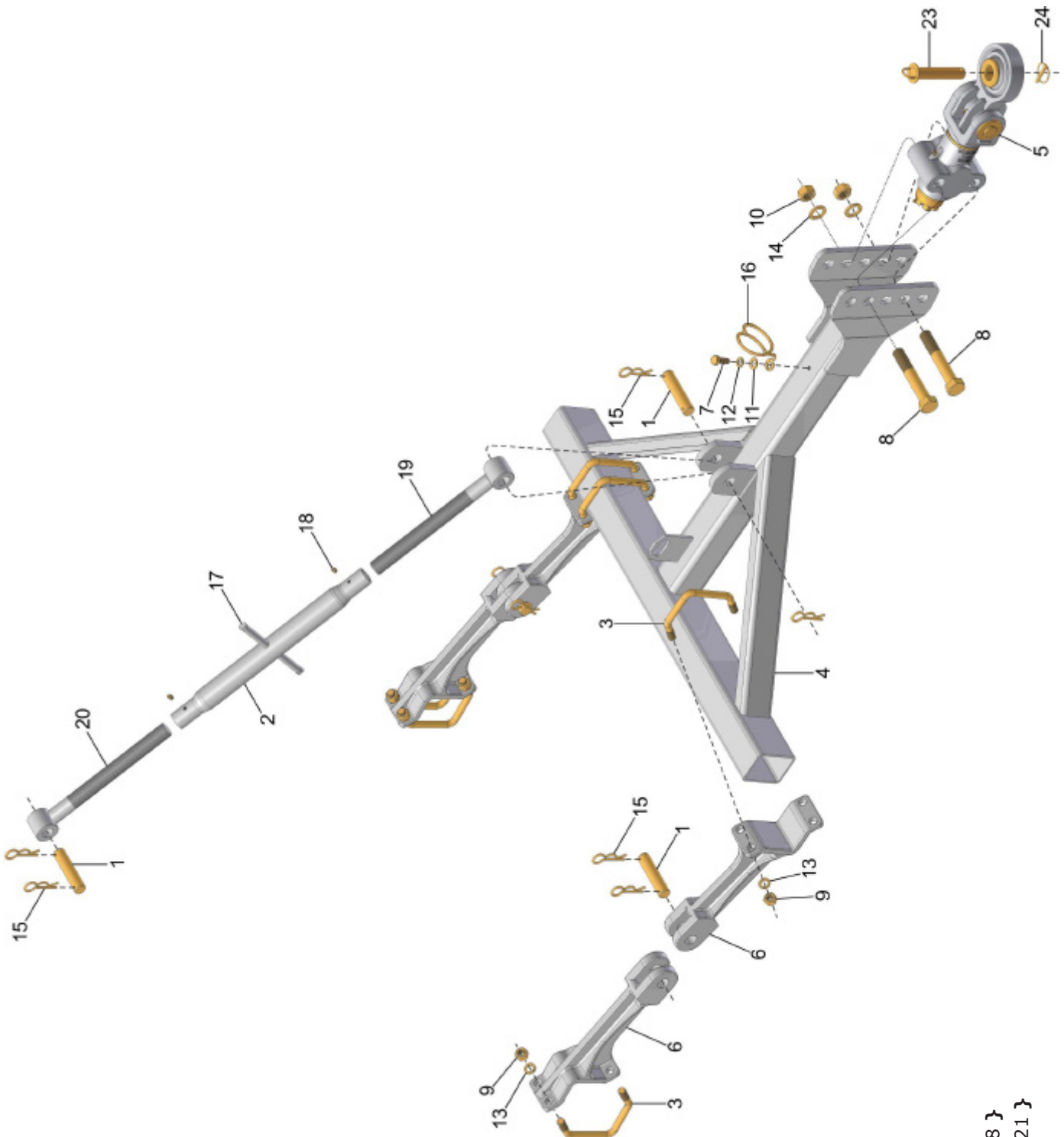
CM CHASIS



CM CHASIS

REF.	CÓDIGO	DENOMINACIÓN	CANT. / MÁQUINA			
			9400	11500	14600	17700
1	016001001	REFORZO ESTRIBO	-	-	2	2
2	014002000	CS CHASIS SA 9400	1	-	-	-
2	015002000	CS CHASIS SA 11500	-	1	-	-
2	016002000	CS CHASIS SA 14600	-	-	1	-
2	057002000	CS CHASIS SA/A 17700	-	-	-	1
3	014003000	CS ESTRIBO CENTRAL 9400	1	-	-	-
3	015003000	CS ESTRIBO CENTRAL 11500	-	1	-	-
3	016003000	CS ESTRIBO CENTRAL 14600	-	-	1	-
3	057003000	CS ESTRIBO CENTRAL 17700	-	-	-	1
4	900100282	TAPA TUBO 100x80	2	2	2	2
5	902312020	TORN. FRAN. M10x1.5x20 DIN 603 8.8 ZFP	-	-	4	4
6	902312025	TORN. FRAN. M10x1.5x25 DIN 603 8.8 ZFP	4	4	4	4
7	902312030	TORN. FRAN. M10x1.5x30 DIN 603 8.8 ZFP	-	-	4	4
8	920001001	TUERCA HEX. M10x1.5 DIN 934 ZFP	4	4	12	12
9	921040040	ARANDELA LISA 10.5x25x2 ZVO	4	4	12	12
10	921050010	ARANDELA DE PRESIÓN B10 DIN 127 ZVO	4	4	12	12
*	054074000	CM CHASIS 9400 A	*	-	-	-
*	055038000	CM CHASIS 11500 A	-	*	-	-
*	056038000	CM CHASIS 14600 A	-	-	*	-
*	057073000	CM CHASIS 17700 A	-	-	-	*

CM CABEZA



21 { 2, 17, 18 }

22 { 19, 20, 21 }

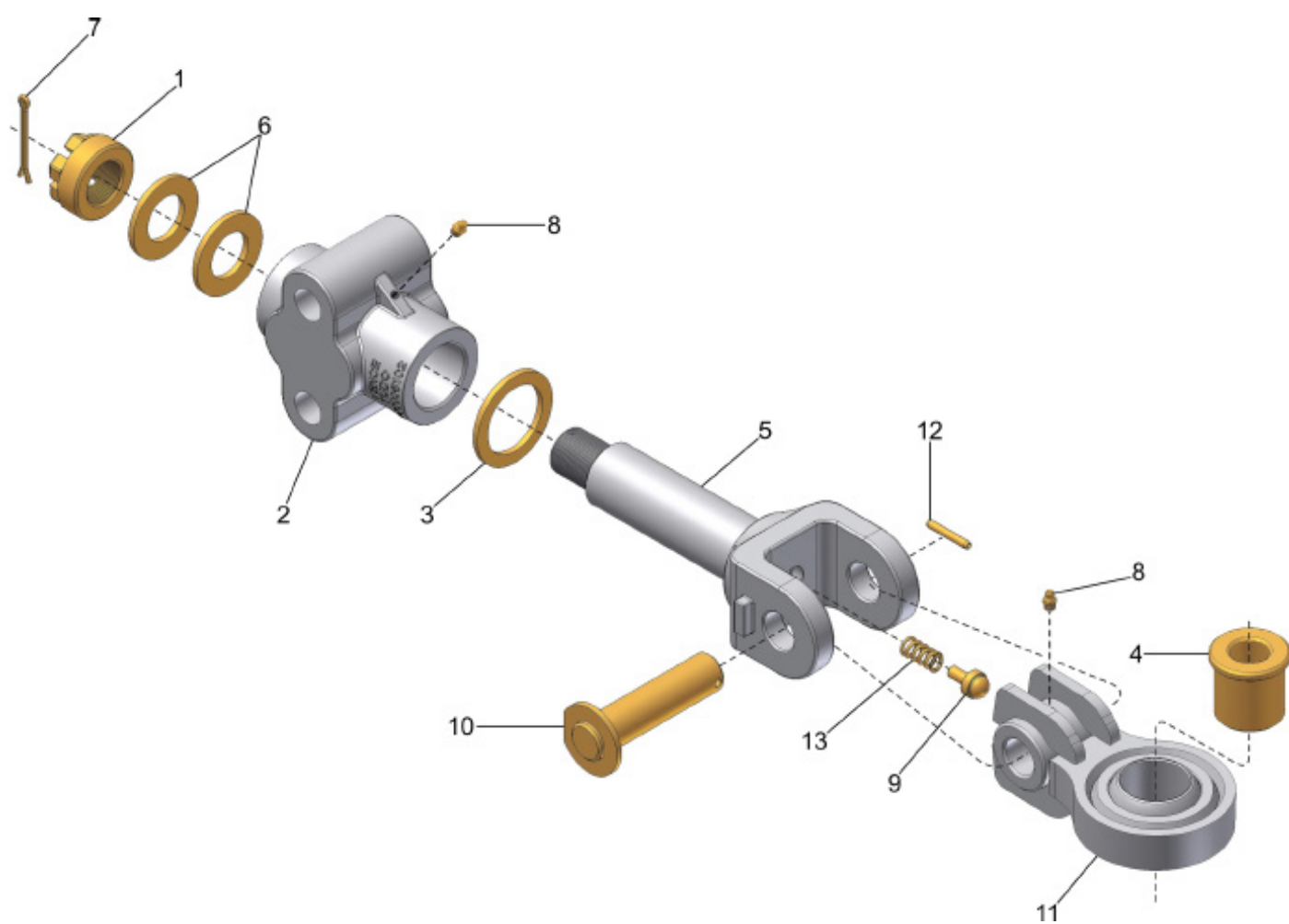
CM CABEZA

REF.	CÓDIGO	DENOMINACIÓN	CANT. / CONJ.
1	001001001	PASADOR	4
2	004003001	TUBO TENSOR	1
3	072048001	ABRAZADERA M16	8
4	072049000	CS CABEZA SA/SM	1
5	200749000	CM PUNTERA ARTICULADA CON BUJE ø29.5	1
6	900005428	SOPORTE CABEZA	4
7	901317030	TORN. HEX. M12x1.75x30 DIN 933 8.8 ZFP	1
8	901340150	TORN. HEX. M24x3,0x150 DIN 931 8.8 ZFP	2
9	920001601	TUERCA HEX. M16x2.0 DIN 934 ZFP	16
10	920002401	TUERCA HEX. M24x3 DIN 934 ZFP	2
11	921030012	ARANDELA LISA 13x24x2.5 DIN 125-A ZVO	1
12	921050012	ARANDELA DE PRESIÓN B12 DIN 127 ZVO	1
13	921050016	ARANDELA DE PRESIÓN B16 DIN 127 ZVO	16
14	921050024	ARANDELA DE PRESIÓN B24 DIN 127 ZVO	2
15	922052050	PASADOR TRABA R 4.5x80 ZCA (TECNOMOLA 251x4.50)	8
16	936004003	RESORTE	1
17	004003002	PASADOR	1
18	924080000	ENGRASADORA RECTA M8 x 1 DIN71412	2
19	004004000	CS VÁSTAGO DER.	1
20	004005000	CS VÁSTAGO IZQ.	1
21	004003000	CM TENSOR	1
22	004002000	CM TERCER PUNTO	1
*	072048000	CM CABEZA	*

ACOMPaña CAJA DE ACCESORIO

23	200120000	CS PASADOR	1
24	922036690	PASADOR TRABA CON ARGOLLA 3/8"x2 1/4" ZCA	1

CM PUNTERA ARTICULADA CON BUJE Ø29.5

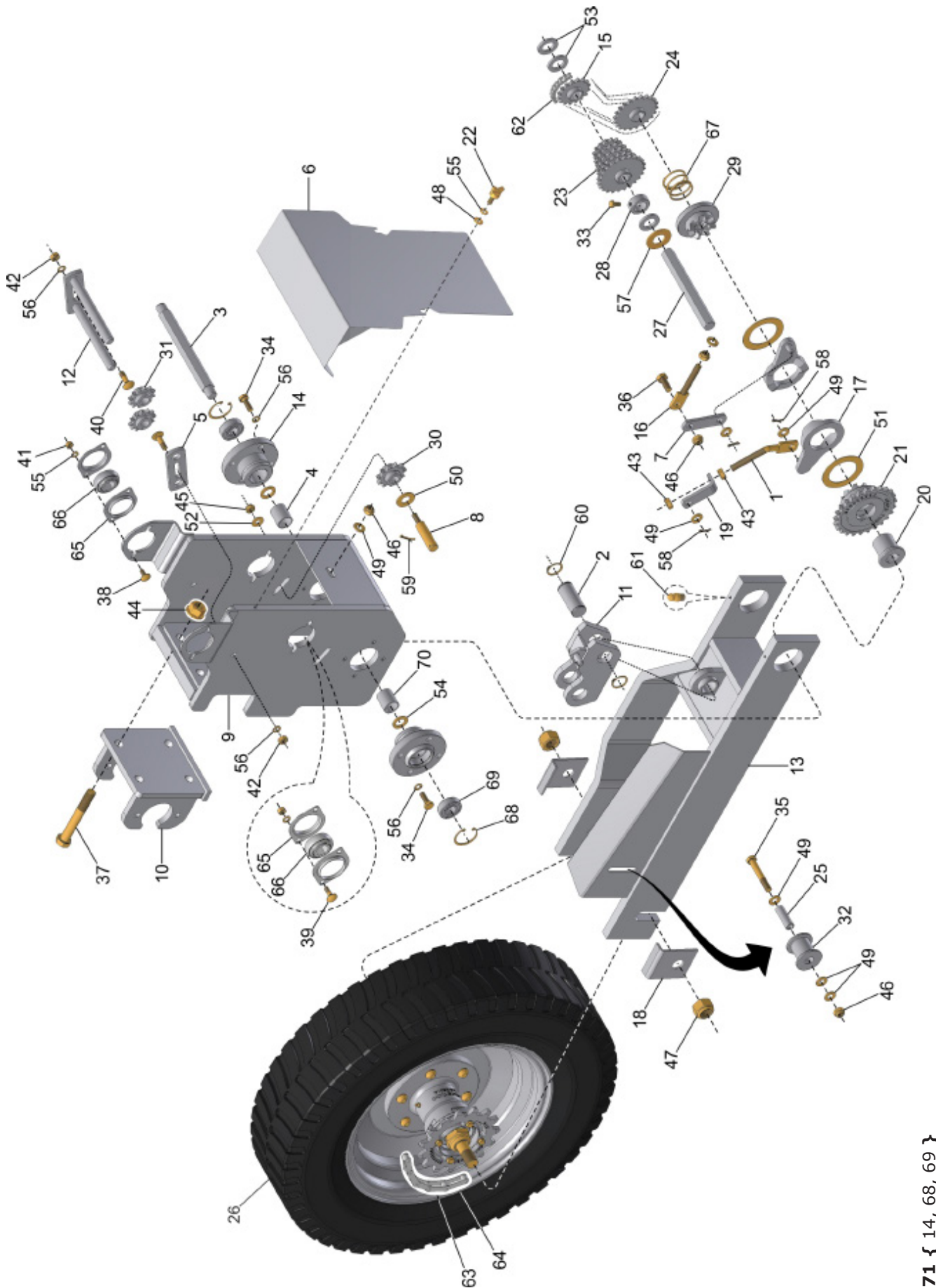


14 { 5, 8, 9, 10, 11, 12, 13 }

CM PUNTERA ARTICULADA CON BUJE Ø29.5

REF.	CÓDIGO	DENOMINACIÓN	CANT. / CONJ.
1	100007003	TUERCA M36	1
2	200749001	OJAL ENGANCHE	1
3	200749002	ANILLO ESPACIADOR	1
4	200749003	BUJE ø 29.5	1
5	200700002	VÁSTAGO DEL ENGANCHE	1
6	921040059	ARANDELA LISA 37x65x4.75 ZVO	2
7	922172442	CLAVIJA 6x60 DIN 94 ZCA	1
8	924080000	ENGRASADORA RECTA M8 x 1 DIN71412	2
9	200700004	PASADOR TRABA	1
10	200701000	CS PASADOR DE ARTICULACIÓN	1
11	200926000	CS ENGANCHE PUNTERA ARTICULADA	1
12	922012434	PASADOR ELÁSTICO 6x40 DIN 1481	1
13	936001040	RESORTE DE COMPRESIÓN ø15 X 30	1
14	200752000	CM PUNTERA CON ENGANCHE	1
*	200749000	CM PUNTERA ARTICULADA CON BUJE Ø29.5	*

CM NEUMÁTICO DERECHO/IZQUIERDO

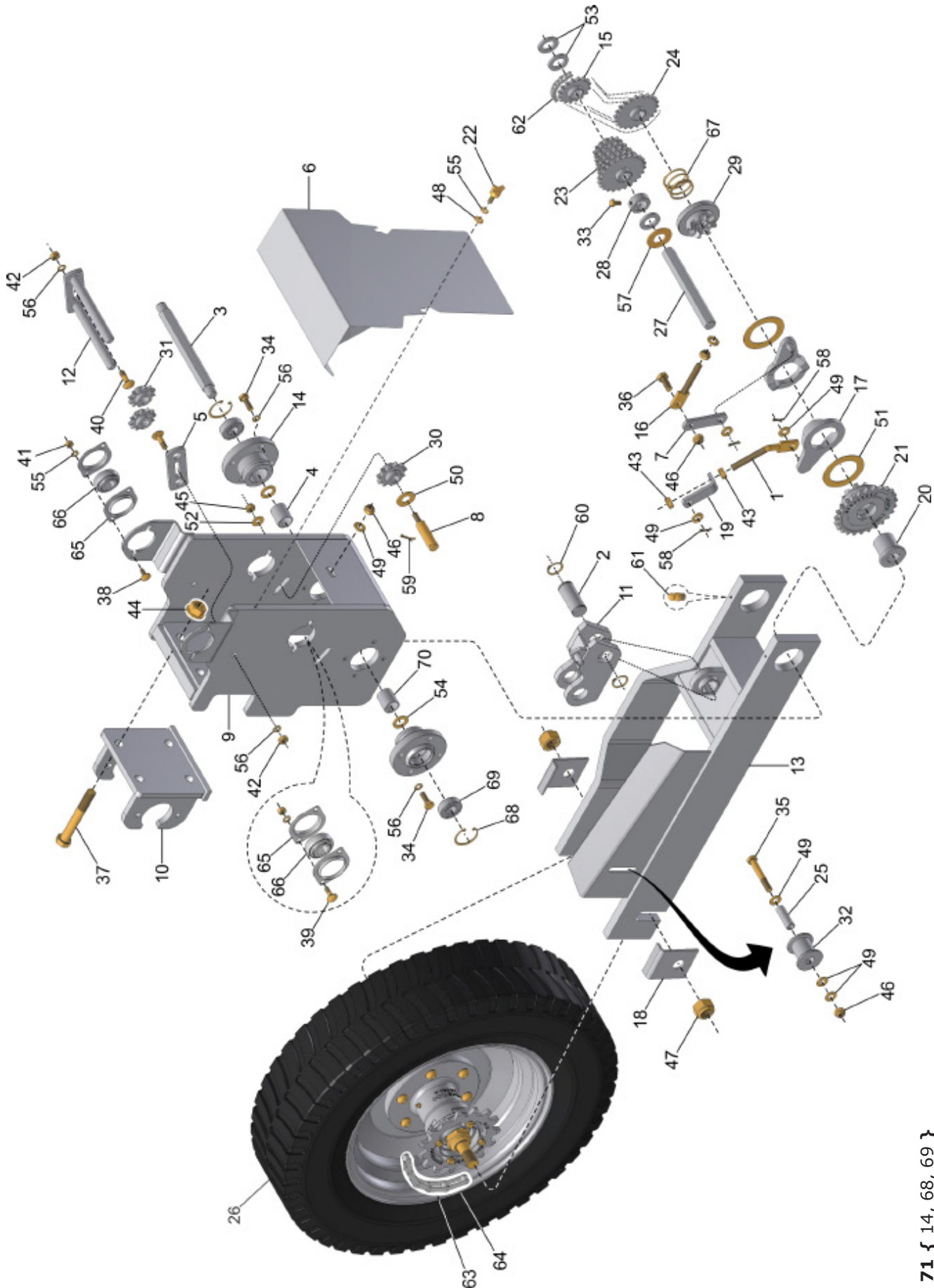


71 { 14, 68, 69 }

CM NEUMÁTICO DERECHO/IZQUIERDO

REF.	CÓDIGO	DENOMINACIÓN	CANT. / CONJ.
1	004020000	CS REGULADOR	1
2	054004001	PASADOR	1
3	072004001	EJE 249	1
4	072004002	BUJE	1
5	072004004	BASE	1
6	080100000	CS TAPA NEUMÁTICO	1
7	072004007	PALANCA	1
8	072004008	PASADOR ESTIRADOR	1
9	072005000	CS SOPORTE NEUMÁTICO	1
10	072006000	CS SOPORTE	1
11	072013000	CS ARTICULADOR IZQ. (072168000 - NEUMÁTICO DERECHO)	1
11	072008000	CS ARTICULADOR DER. (072167000 - NEUMÁTICO IZQUIERDO)	1
12	072102000	CS ESTIRADOR	1
13	080099000	CS HORQUILLA NEUMÁTICA DERECHA	1
13	080098000	CS HORQUILLA NEUMÁTICA IZQUIERDA	1
14	200003017	COJINETE	2
15	072193000	CS RUEDA DENTADA Z16 ASA 40 (EJE HEX)	1
16	100155000	CS REGULADOR	1
17	200003008	APAGADOR CARRACA IZQ. (072168000 - NEUMÁTICO DERECHO)	2
17	200007003	APAGADOR CARRACA DER. (072167000 - NEUMÁTICO IZQUIERDO)	2
18	200003011	TRABA	2
19	200003014	FIJADOR	1
20	200003016	BUJE	1
21	200007004	CARRACA IZQ. Z25 (072168000 - NEUMÁTICO DERECHO)	1
21	200003021	CARRACA DIR. Z25 (072167000 - NEUMÁTICO IZQUIERDO)	1
22	200199000	FIJADOR	2
23	200212000	CS RUEDA DENTADA PAR	1
24	200830000	CS RUEDA DENTADA Z22 (EJE HEX)	1
25	202057001	BUJE ESTIRADOR	1
26	202125000	CM NEUMÁTICO	1
27	217012002	EJE 205	1
28	218019002	BATIENTE EJE HEX	1
29	900005278	CUBO IZQUIERDO (072168000 - NEUMÁTICO DERECHO)	1
29	900005279	CUBO DERECHO (072167000 - NEUMÁTICO IZQUIERDO)	1
30	900100068	RUEDA DENTADA Z11	1
31	900100069	RUEDA DENTADA Z12	2
32	900100370	RODILLO ESTIRADOR	1
33	901309016	TORN. HEX. M8x1.25x16 DIN 933 8.8 ZFP	1
34	901313030	TORN. HEX. M10x1.5x30 DIN 933 8.8 ZFP	8
35	901316080	TORN. HEX. M12x1.75x80 DIN 931 8.8 ZFP	1
36	901317030	TORN. HEX. M12x1.75x30 DIN 933 8.8 ZFP	1
37	901328131	TORN. HEX M18x1.5x130 DIN 931 8.8 ZFP	4
38	902308020	TORN. FRAN. M8x1.25x20 DIN 603 8.8 ZFP	4
39	902308025	TORN. FRAN. M8x1.25x25 DIN 603 8.8 ZFP	4
40	902312035	TORN. FRAN. M10x1.5x35 DIN 603 8.8 ZCA	2
41	920000801	TUERCA HEX M8x1.25 DIN 934 ZFP	8
42	920001001	TUERCA HEX M10x1.5 DIN 934 ZFP	2

CM NEUMÁTICO DERECHO/IZQUIERDO

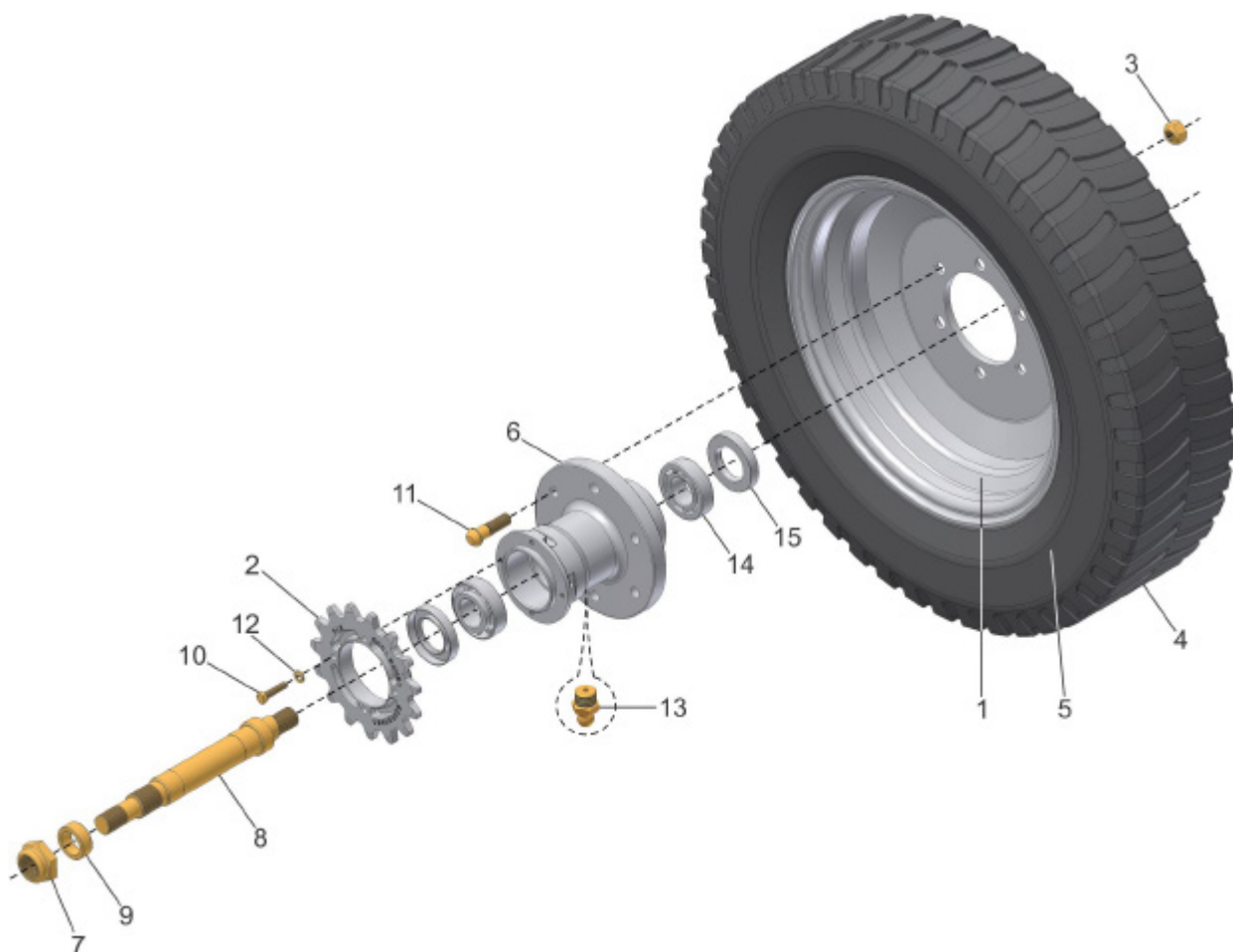


71 { 14, 68, 69 }

CM NEUMÁTICO DERECHO/IZQUIERDO

REF.	CÓDIGO	DENOMINACIÓN	CANT. / CONJ.
43	920001201	TUERCA HEX. M12x1.75 DIN 934 ZFP	2
44	920515709	TUERCA HEX BIDRADA M18 x 1.5	4
45	920111001	TUERCA HEX. AUTOTR. M10x1.5 DIN 985 ZFP	1
46	920111201	TUERCA HEX. AUTOTR. M12x1.75 DIN 985 ZFP	4
47	920112402	TUERCA HEX. AUTOTR. M24x2 DIN 985 ZFP	2
48	921030008	ARANDELA LISA 8.4x17x1.5 ZCA	2
49	921030012	ARANDELA LISA 13x24x2.5 DIN 125-A ZVO	8
50	921040022	ARANDELA LISA 19.5x38x3 ZVO	1
51	921040032	ARANDELA LISA 60x87x2 ZVO	2
52	921040040	ARANDELA LISA 10.5x25x2 ZVO	1
53	921040051	ARANDELA LISA 26x42x4.75 ZVO	3
54	921040057	ARANDELA LISA 20.5x32x3 ZVO	2
55	921050008	ARANDELA DE PRESIÓN B8 DIN 127 ZVO	10
56	921050010	ARANDELA DE PRESIÓN B10 DIN 127 ZVO	10
57	921040001	ARANDELA LISA 25.5x50x3 ZVO	1
58	922171216	CLAVIJA 3x20 DIN 94 ZCA	3
59	922171828	CLAVIJA 4x30 DIN 94 ZCA	1
60	923101030	ANILLO ELÁSTICO E30 DIN 471	2
61	924060000	ENGRASADORA RECTA M6x1 DIN 71412	2
62	925010422	CADENA DE RODILLO ASA 40 049 ESLABONES	1
63	925015029	CADENA DE RODILLO C 2050 057 ESLABONES	1
64	925165000	ENMIENDA CA 2050	1
65	926030501	BRIDA OVAL 25mm	8
66	927210501	RODAMIENTO HEX. 7/8 205 KRRB AH02 (INA)	4
67	936001010	RESORTE	1
68	923202047	ANILLO ELÁSTICO I47 DIN 472	2
69	927010406	RODAMIENTO RÍGIDO DE ESFERAS 6204 2RS 20x47x14 (PL)	2
70	202023002	BUJE	1
71	072192000	CM COJINETE	2
*	072168000	CM NEUMÁTICO DERECHO	*
*	072167000	CM NEUMÁTICO IZQUIERDO	*

CM NEUMÁTICO



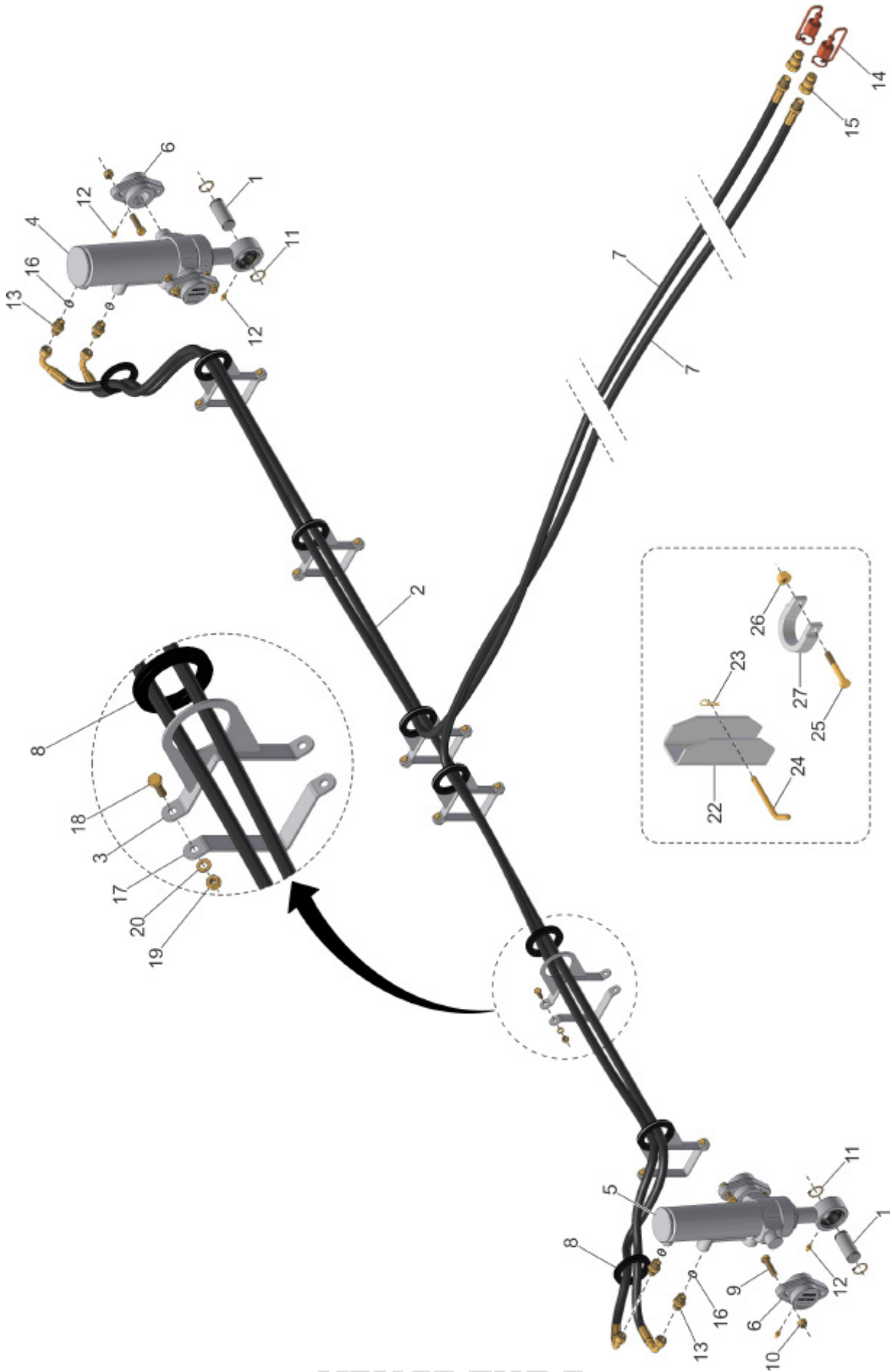
16 { 1, 4, 5 }

17 { 2, 6, 7, 8, 9, 10, 11, 12, 13, 14, 15 }

CM NEUMÁTICO

REF.	CÓDIGO	DENOMINACIÓN	CANT./ CONJ.
1	200236000	CS RUEDA 5Kx16"	1
2	200004002	RUEDA DENTADA Z15	1
3	920205608	TUERCA HEX. CÓNICA DE RUEDA 90° 9/16 UNF ZFP	6
4	933010405	NEUMÁTICO 6.50/16 MILITAR BL 8L	1
5	933020108	CÂMARA DE AIRE K16 7.00-16	1
6	200110001	CUBO	1
7	200110004	TUERCA M30x2x23	1
8	202126001	EJE	1
9	202126002	BUCHA	1
10	901309035	TORN. HEX. M8x1.25x35 DIN 933 8.8 ZFP	4
11	918390050	TORN. CLAVO 9/16"x2" UNF G-5 ZFP	6
12	921050008	ARANDELA DE PRESIÓN B8 DIN 127 ZVO	4
13	924080000	ENGRASADORA RECTA M8 x 1 DIN71412	1
14	927050007	RODAMIENTO DE RODILLOS CÓNICOS 32207	2
15	928010127	RETENTOR 01081 BR 42x72x12 (SABÓ)	2
16	200063000	CM RUEDA	1
17	202126000	CM CUBO	1
*	202125000	CM NEUMÁTICO	*

CM SISTEMA HIDRÁULICO



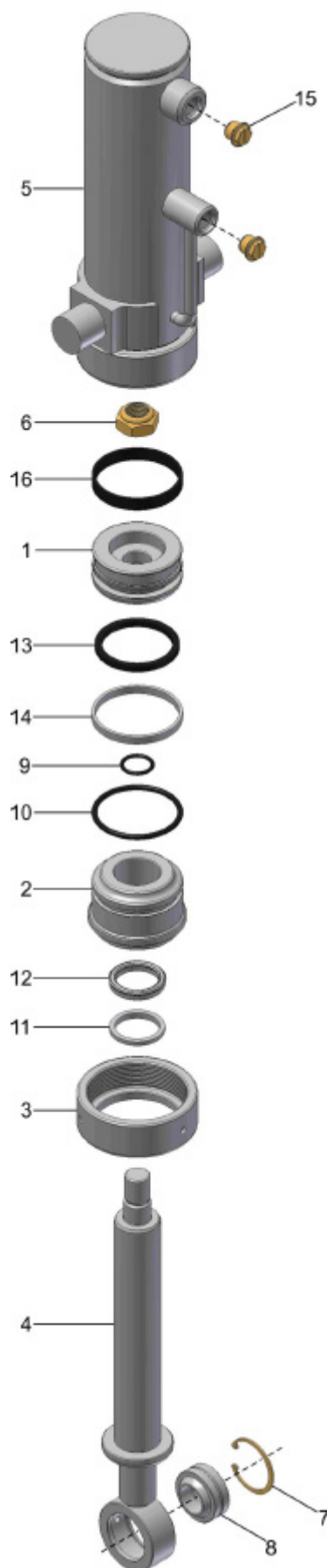
21 { 3, 8, 17, 18, 19, 20 }

CM SISTEMA HIDRÁULICO

REF.	CÓDIGO	DENOMINACIÓN	CANT. / MÁQUINA			
			9400	11500	14600	17700
1	054004001	PASADOR	2	2	2	2
2	054082000	CM MANGUERA 3/8" x 2800	1	-	-	-
2	055041000	CM MANGUERA 3/8" x 3200	-	1	-	-
2	201071000	CM MANGUERA 3/8" x 3600	-	-	1	-
2	057086000	CM MANGUERA 3/8" x 4050	-	-	-	1
3	057083000	CS GUÍA	4	4	6	6
4	072046000	CM CILINDRO HIDRÁULICO Ø63.5	1	1	1	1
5	072047000	CM CILINDRO HIDRÁULICO 3"	1	1	1	1
6	100001008	COJINETE	4	4	4	4
7	054084000	CM MANGUERA 3/8" X 4200	2	-	-	-
7	055040000	CM MANGUERA 3/8"x4400	-	2	-	-
7	004030000	CM MANGUERA 3/8" x 4550	-	-	2	-
7	057085000	CM MANGUERA 3/8" x 5100	-	-	-	2
8	900110021	ANILLO DE GOMA 4.75 mm	6	6	8	8
9	901317045	TORN. HEX. M12x1.75x45 DIN 933 8.8 ZFP	8	8	8	8
10	920111201	TUERCA HEX. AUTOTR. M12x1.75 DIN 985 ZFP	8	8	8	8
11	923101030	ANILLO ELÁSTICO E30 DIN 471	4	4	4	4
12	924080000	ENGRASADORA RECTA M8 x 1 DIN71412	6	6	6	6
13	932022103	ADAPTADOR MACHO 3/4 UNF O'RINGx3/4 UNF JIC	4	4	4	4
14	932028301	TAMPÓN HEMBRA	2	2	2	2
15	932034101	ENGANCHE RÁPIDO MACHO 1/2" NPT	2	2	2	2
16	932056617	ANILLO O'RING Ø15.54x2.62 (2114 PARKER)	4	4	4	4
17	057083001	ABRAZADERA	4	4	6	6
18	901309025	TORN. HEX. M8x1.25x25 DIN 933 8.8 ZFP	8	8	12	12
19	920000801	TUERCA HEX. M8x1.25 DIN 934 ZFP	8	8	12	12
20	921050008	ARANDELA DE PRESIÓN B8 DIN 127 ZVO	8	8	12	12
21	057084000	CM GUÍA	4	4	6	6
*	054076000	CM SISTEMA HIDRÁULICO DE ELEVACIÓN 9400	*	-	-	-
*	055039000	CM SISTEMA HIDRÁULICO DE ELEVACIÓN 11500	-	*	-	-
*	056039000	CM SISTEMA HIDRÁULICO DE ELEVACIÓN 14600	-	-	*	-
*	057074000	CM SISTEMA HIDRÁULICO DE ELEVACIÓN 17700	-	-	-	*

ACOMPaña CAJA DE ACCESORIOS						
22	054013001	CALZO MAYOR	1	1	1	1
22	054013002	CALZO MENOR	1	1	1	1
23	922051038	PASADOR TRABA R 2.5 x 50 ZCA REF 111	2	2	2	2
24	200054002	PASADOR Ø8 x 109mm. (45°)	2	2	2	2
25	901308055	TORN. HEX. M8x1.25x55 DIN 931 8.8 ZFP	4	4	4	4
26	920110801	TUERCA HEX. AUTOTR. M8 x 1.25 DIN 985 ZFP	4	4	4	4
27	004012009	CALZO DE PLANTÍO (Ø36 x 22)	1	1	1	1
27	200054003	CALZO DE PLANTÍO (Ø47 x 22)	1	1	1	1
27	004012010	CALZO DE PLANTÍO (Ø36 x 16)	1	1	1	1
27	200054004	CALZO DE PLANTÍO (Ø47 x 16)	1	1	1	1

CM CILINDRO HIDRÁULICO

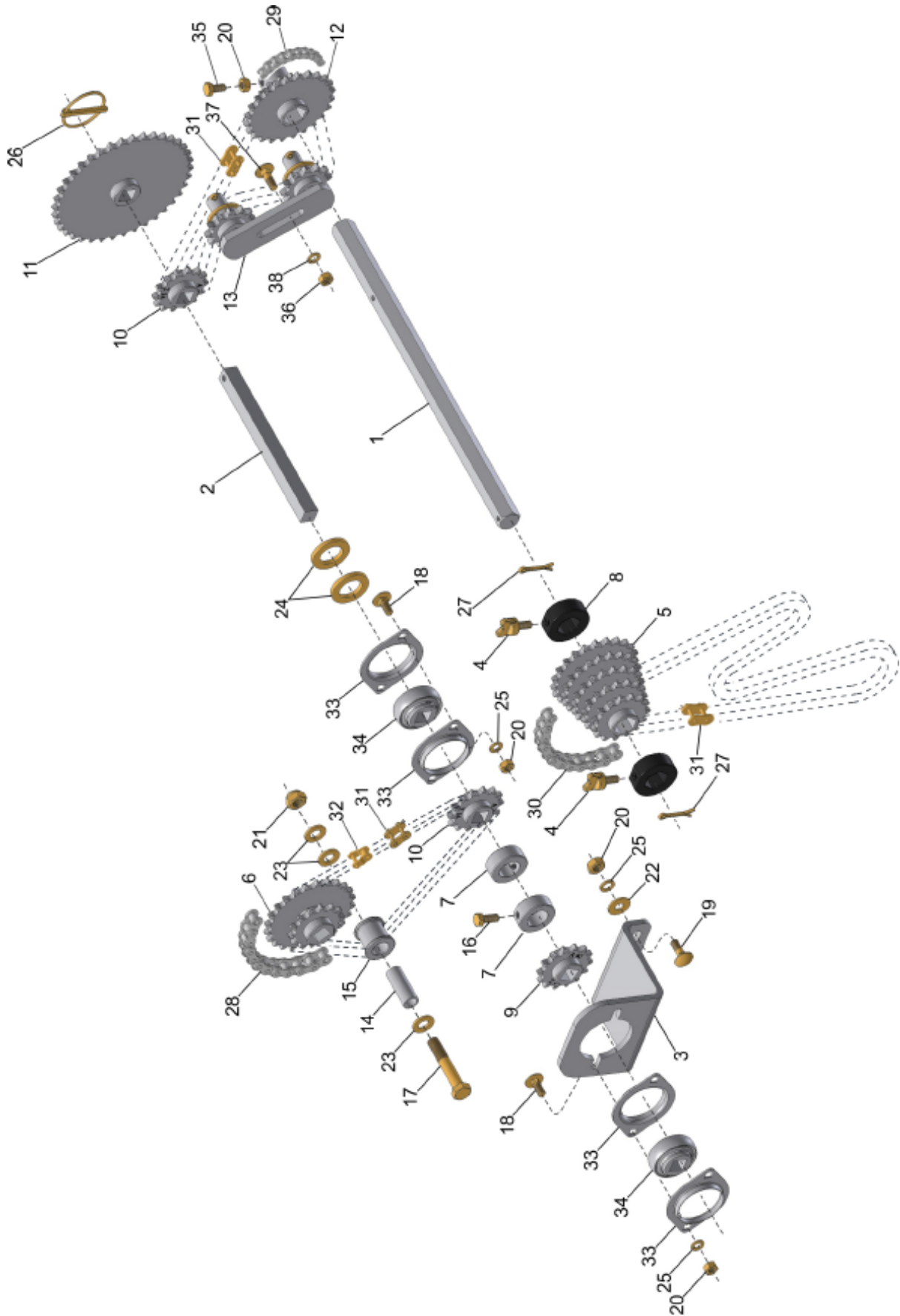


17 { 9, 10, 11, 12, 13, 16 }

CM CILINDRO HIDRÁULICO

REF.	CÓDIGO	DENOMINACIÓN	CANT. / CONJ.
1	072046001	ÉMBOLO Ø63.5	1
1	200242001	ÉMBOLO 3"	1
2	072046002	GUÍA Ø63.5	1
2	206110001	GUÍA 45x3"	1
3	072046003	TUERCA Ø63.5	1
3	200242003	TUERCA 3"	1
4	072099000	CS VÁSTAGO Ø38.1	1
4	004025000	CS VÁSTAGO 45	1
5	072098000	CS CAMISA VT Ø63.5	1
5	004026000	CS CAMISA 3"	1
6	920115929	TUERCA HEX. AUTOFRENANTE BAJA 78"NF PULG	1
6	920116029	TUERCA HEX. AUTOFRENANTE BAJA 1"NF PULG	1
7	923202055	ANILLO ELÁSTICO I55 DIN 472	1
8	930010301	RÓTULA GEH 30 FO-2RS(SKF)	1
9	932056626	ANILLO O'RING Ø21,8x3,53 2212 (PARKER)	1
9	932056622	ANILLO O'RING Ø26,57x3,53 2215 (PARKER)	1
10	932056627	ANILLO O'RING Ø50,17x5,33 2329 (PARKER)	1
10	932056607	ANILLO O'RING Ø66,04x5,33 2334 (PARKER)	1
11	932056713	ANILLO RASPADOR Ø1.1/2" D1500 (PARKER)	1
11	932056702	ANILLO RASPADOR 1.3/4" D1750 (PARKER)	1
12	932056814	JUNTA POLYPAK Ø1.1/2" 18701500375B (PARKER)	1
12	932056803	JUNTA POLYPAK Ø1.3/4" 18701750375B (PARKER)	1
13	932057911	ANILLO DE CIERRE Ø63.5	1
13	932057902	ANILLO DE CIERRE 3" 71300 (PALAO)	1
14	932058011	ANILLO EXPANSOR Ø63.5	1
14	932058002	ANILLO EXPANSOR 3" 72300 (PALAO)	1
15	004024001	TAPÓN	2
15	932068203	TAPÓN 74014 (PALAO)	2
16	932058103	ANILLO GUÍA 3" W2-3000-500 (PARKER) - (072047000)	1
17	004068000	CM KIT REPARO Ø63.5	*
17	200249000	CM KIT REPARO 3"	*
*	072046000	CM CILINDRO HIDRÁULICO Ø63.5	*
*	072047000	CM CILINDRO HIDRÁULICO 3"	*

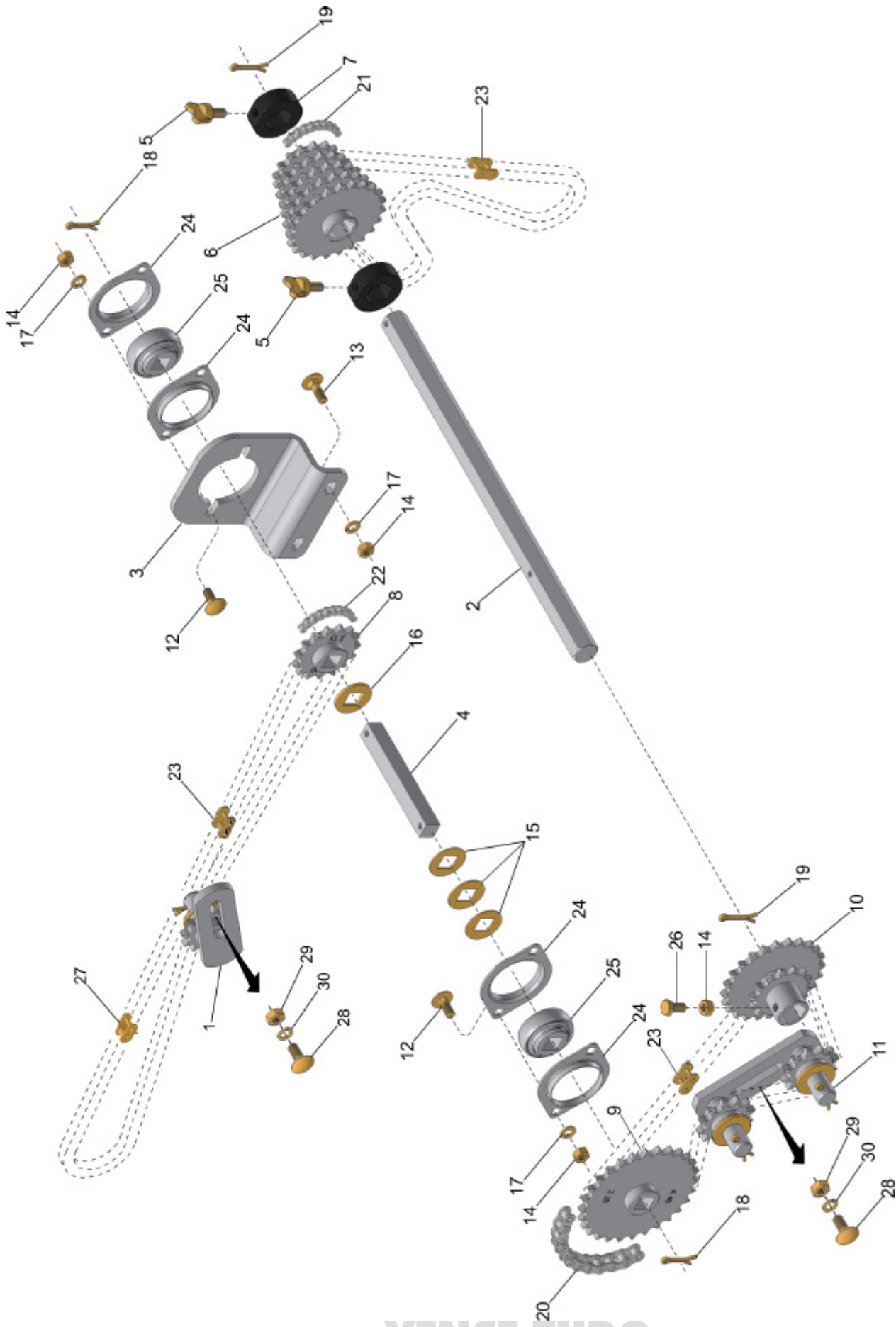
CM TRANSMIÇÃO ABONO SA-A



CM TRANSMISIÓN ABONO SA-A

REF.	CÓDIGO	DENOMINACIÓN	CANT. / MÁQUINA
1	054071001	EJE HEX. 430	1
2	054071002	EJE 209	1
3	054071003	SOPORTE	1
4	200199000	FIJADOR	2
5	200213000	CS RUEDA DENTADA ÍMPAR	1
6	200217000	CS RUEDA DENTADA Z14/24	1
7	200295004	BATIENTE EJE CUAD.	2
8	200395000	BATIENTE HEXAGONAL M8	2
9	200766000	CS RUEDA DENTADA Z14 (EJE CUAD.)	1
10	200825000	CS RUEDA DENTADA Z16 (EJE CUAD.)	2
11	200832000	CS RUEDA DENTADA Z28 (EJE CUAD.)	1
12	200443000	CS RUEDA DENTADA Z14/24	1
13	206057000	CM ESTIRADOR	1
14	230083005	BUCHA ESTIRADOR	1
15	900100266	RODILLO ESTIRADOR	1
16	901309020	TORN. HEX. M8x1.25x20 DIN 933 8.8 ZFP	1
17	901316070	TORN. HEX. M12x1.75x70 DIN 931 8.8 ZFP	1
18	902308020	TORN. FRAN. M8x1.25x20 DIN 603 8.8 ZFP	4
19	902308025	TORN. FRAN. M8x1.25x25 DIN 603 8.8 ZFP	2
20	920000801	TUERCA HEX. M8x1.25 DIN 934 ZFP	7
21	920111201	TUERCA HEX. AUTOTR. M12x1.75 DIN 985 ZFP	1
22	921010008	ARANDELA LISA 8.4x24x2 DIN 9021 ZVO	2
23	921030012	ARANDELA LISA 13x24x2.5 DIN 125-A ZVO	3
24	921040051	ARANDELA LISA 26x42x4.75 ZVO	2
25	921050008	ARANDELA DE PRESIÓN B8 DIN 127 ZVO	6
26	922036288	PASADOR TRABA CON ARGOLLA 1/4"x1 3/4" ZCA	1
27	922172228	CLAVIJA 5x30 DIN 94 ZCA	2
28	925010425	CADENA DE RODILLOS ASA 40 051 ESLABONES	1
29	925010435	CADENA DE RODILLO ASA 40 065 ESLABONES	1
30	925010439	CADENA DE RODILLO ASA 40 069 ESLABONES	1
31	925160400	ENMIENDA ASA 40	3
32	925260400	REDUCCIÓN ASA 40	1
33	926030501	BRIDA OVAL 25mm	4
34	927200501	RODAMIENTO CUAD 5/8 F 110934.1	2
35	901309016	TORN. HEX. M8x1.25x16 DIN 933 8.8 ZFP	1
36	920001001	TUERCA HEX. M10x1.5 DIN 934 ZFP	1
37	902312025	TORN. FRAN. M10x1.5x25 DIN 603 8.8 ZFP	1
38	921050010	ARANDELA DE PRESIÓN B10 DIN 127 ZVO	1
39	200848000	CM RUEDA DENTADA Z14/24 (EJE HEX.)	1
*	054071000	CM TRANSMISIÓN ABONO SA-A	*

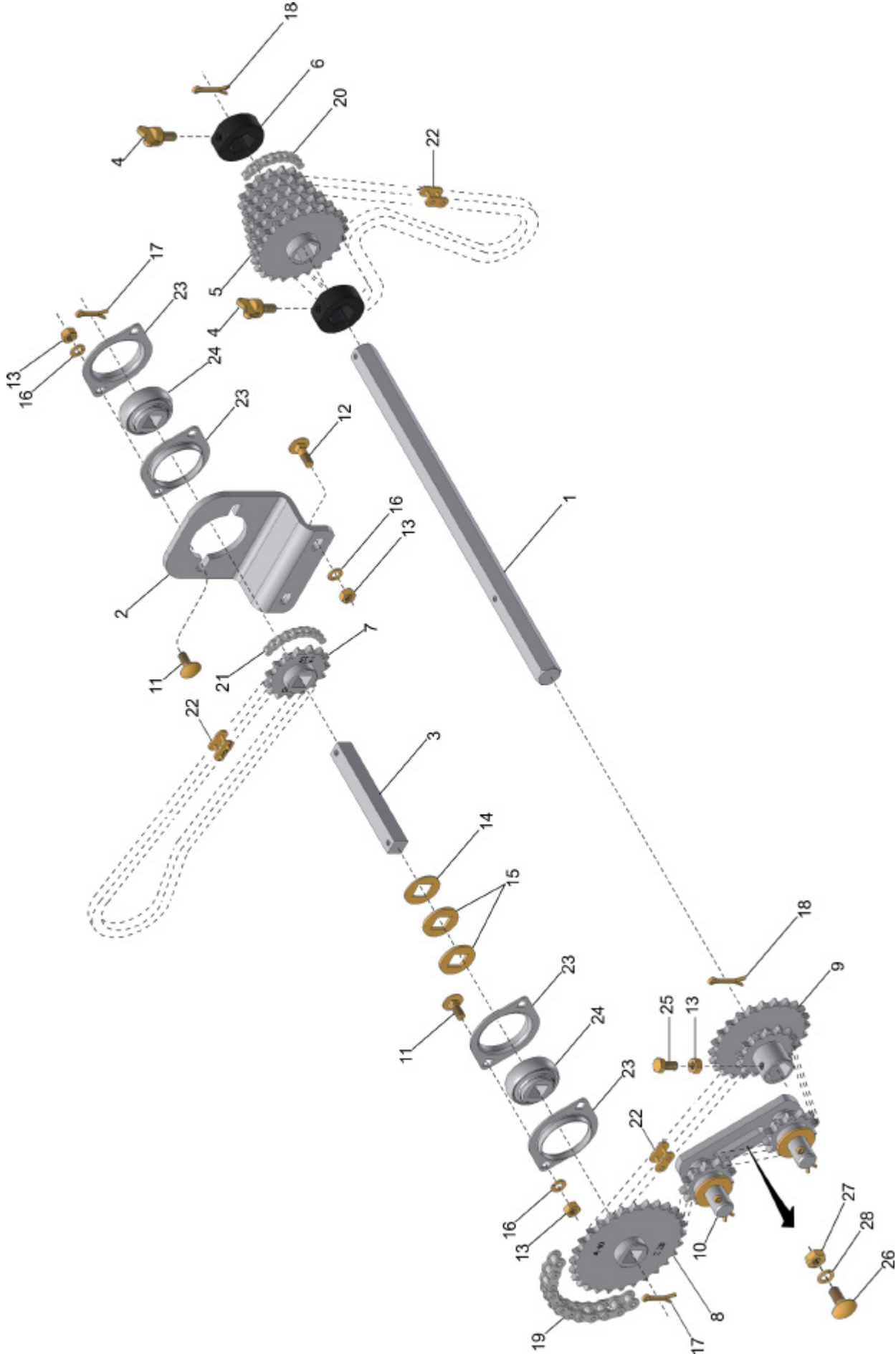
CM TRANSMIÇÃO SEMILLA VERANO



CM TRANSMISIÓN SEMILLA VERANO

REF.	CÓDIGO	DENOMINACIÓN	CANT. / MÁQUINA
1	001033000	CM ESTIRADOR	1
2	054071001	EJE HEX. 430	1
3	054072001	SOPORTE	1
4	054072002	EJE 131	1
5	200199000	FIJADOR	2
6	200213000	CS RUEDA DENTADA IMPAR	1
7	200395000	BATIENTE HEXAGONAL M8	2
8	200823000	CS RUEDA DENTADA Z15 (EJE CUAD.)	1
9	200832000	CS RUEDA DENTADA Z28 (EJE CUAD.)	1
10	200443000	CS RUEDA DENTADA Z14/24	1
11	206057000	CM ESTIRADOR	1
12	902308020	TORN. FRAN. M8x1.25x20 DIN 603 8.8 ZFP	4
13	902308025	TORN. FRAN. M8x1.25x25 DIN 603 8.8 ZFP	2
14	920000801	TUERCA HEX. M8x1.25 DIN 934 ZFP	7
15	921045003	ARANDELA LISA 16.5x36x1.5 ZVO	3
16	921045006	ARANDELA LISA ESPECIAL 16.5x36x3	1
17	921050008	ARANDELA DE PRESIÓN B8 DIN 127 ZVO	6
18	922172224	CLAVIJA 5x25 DIN 94 ZCA	2
19	922172228	CLAVIJA 5x30 DIN 94 ZCA	2
20	925010437	CADENA DE RODILLO ASA 40 067 ESLABONES	1
21	925010439	CADENA DE RODILLO ASA 40 069 ESLABONES	1
22	925010499	CADENA DE RODILLO ASA 40 131 ESLABONES	1
23	925160400	ENMIENDA ASA 40	3
24	926030501	BRIDA OVAL 25mm	4
25	927200501	RODAMIENTO CUAD 5/8 F 110934.1	2
26	901309016	TORN. HEX. M8x1.25x16 DIN 933 8.8 ZFP	1
27	925260400	REDUCCIÓN ASA 40	1
28	902312025	TORN. FRAN. M10x1.5x25 DIN 603 8.8 ZFP	2
29	920001001	TUERCA HEX. M10x1.5 DIN 934 ZFP	2
30	921050010	ARANDELA DE PRESIÓN B10 DIN 127 ZVO	2
31	200848000	CM RUEDA DENTADA Z14/24 (EJE HEX.)	1
*	054072000	CM TRANSMISIÓN DE SEMILLA SA-A VERANO	*

CM TRANSMIÇÃO DE SEMILLA INVIERNO

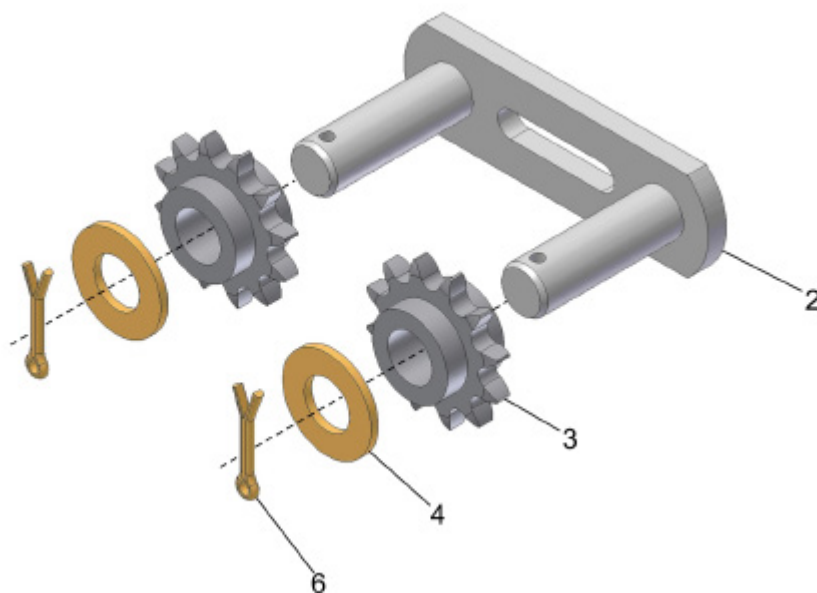
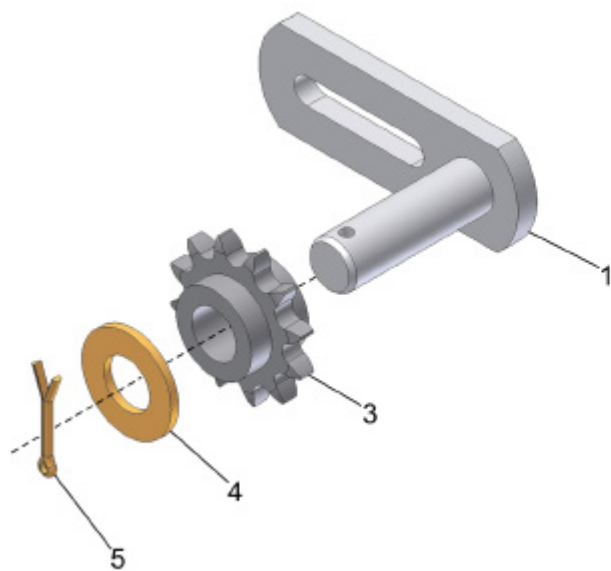


29 { 9, 13, 25 }

CM TRANSMISIÓN DE SEMILLA INVIERNO

REF.	CÓDIGO	DENOMINACIÓN	CANT. / MÁQUINA
1	054071001	EJE HEX. 430	1
2	054072001	SOPORTE	1
3	054072002	EJE 131	1
4	200199000	FIJADOR	2
5	200213000	CS RUEDA DENTADA ÍMPAR	1
6	200395000	BATIENTE HEXAGONAL M8	2
7	200823000	CS RUEDA DENTADA Z15 (EJE CUAD.)	1
8	200832000	CS RUEDA DENTADA Z28 (EJE CUAD.)	1
9	200443000	CS RUEDA DENTADA Z14/24	1
10	206057000	CM ESTIRADOR	1
11	902308020	TORN. FRAN. M8x1.25x20 DIN 603 8.8 ZFP	4
12	902308025	TORN. FRAN. M8x1.25x25 DIN 603 8.8 ZFP	2
13	920000801	TUERCA HEX. M8x1.25 DIN 934 ZFP	7
14	921045003	ARANDELA LISA 16.5x36x1.5 ZVO	1
15	921045006	ARANDELA LISA ESPECIAL 16.5x36x3	2
16	921050008	ARANDELA DE PRESIÓN B8 DIN 127 ZVO	6
17	922172224	CLAVIJA 5x25 DIN 94 ZCA	2
18	922172228	CLAVIJA 5x30 DIN 94 ZCA	2
19	925010437	CADENA DE RODILLO ASA 40 067 ESLABONES	1
20	925010439	CADENA DE RODILLO ASA 40 069 ESLABONES	1
21	925010447	CADENA DE RODILLO ASA 40 079 ESLABONES	1
22	925160400	ENMIENDA ASA 40	3
23	926030501	BRIDA OVAL 25mm	4
24	927200501	RODAMIENTO CUAD. 5/8 F 110934.1	2
25	901309016	TORN. HEX. M8x1.25x16 DIN 933 8.8 ZFP	1
26	902312025	TORN. FRAN. M10x1.5x25 DIN 603 8.8 ZFP	1
27	920001001	TUERCA HEX. M10x1.5 DIN 934 ZFP	1
28	921050010	ARANDELA DE PRESIÓN B10 DIN 127 ZVO	1
29	200848000	CM RUEDA DENTADA Z14/24 (EJE HEX.)	1
*	054073000	CM TRANSMISIÓN DE SEMILLA SA-A INVIERNO	*

CM ESTIRADOR



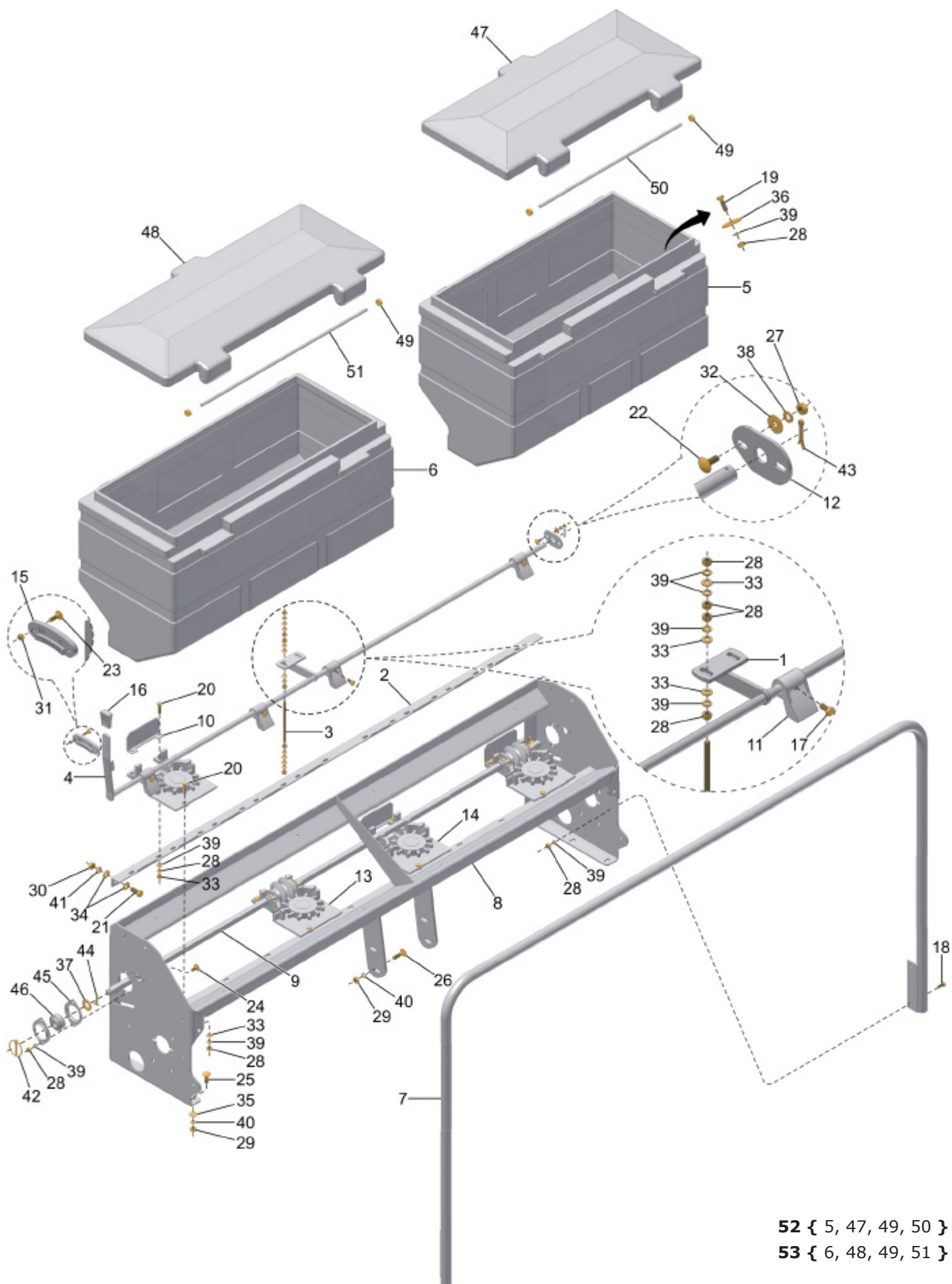
7 { 1, 3, 4, 5 }

8 { 2, 3, 4, 6 }

CM ESTIRADOR

REF.	CÓDIGO	DENOMINACIÓN	CANT. / CONJ.
1	001034000	CS ESTIRADOR	1
2	206069000	CS ESTIRADOR	1
3	900100069	RUEDA DENTADA Z12	1
3	900100069	RUEDA DENTADA Z12	2
4	921040022	ARANDELA LISA 19.5x38x3 ZVO	1
4	921040022	ARANDELA LISA 19.5x38x3 ZVO	2
5	922171828	CLAVIJA 4x30 DIN 94 ZCA	1
6	922172228	CLAVIJA 5x30 DIN 94 ZCA	2
7	001033000	CM ESTIRADOR	*
8	206057000	CM ESTIRADOR	*

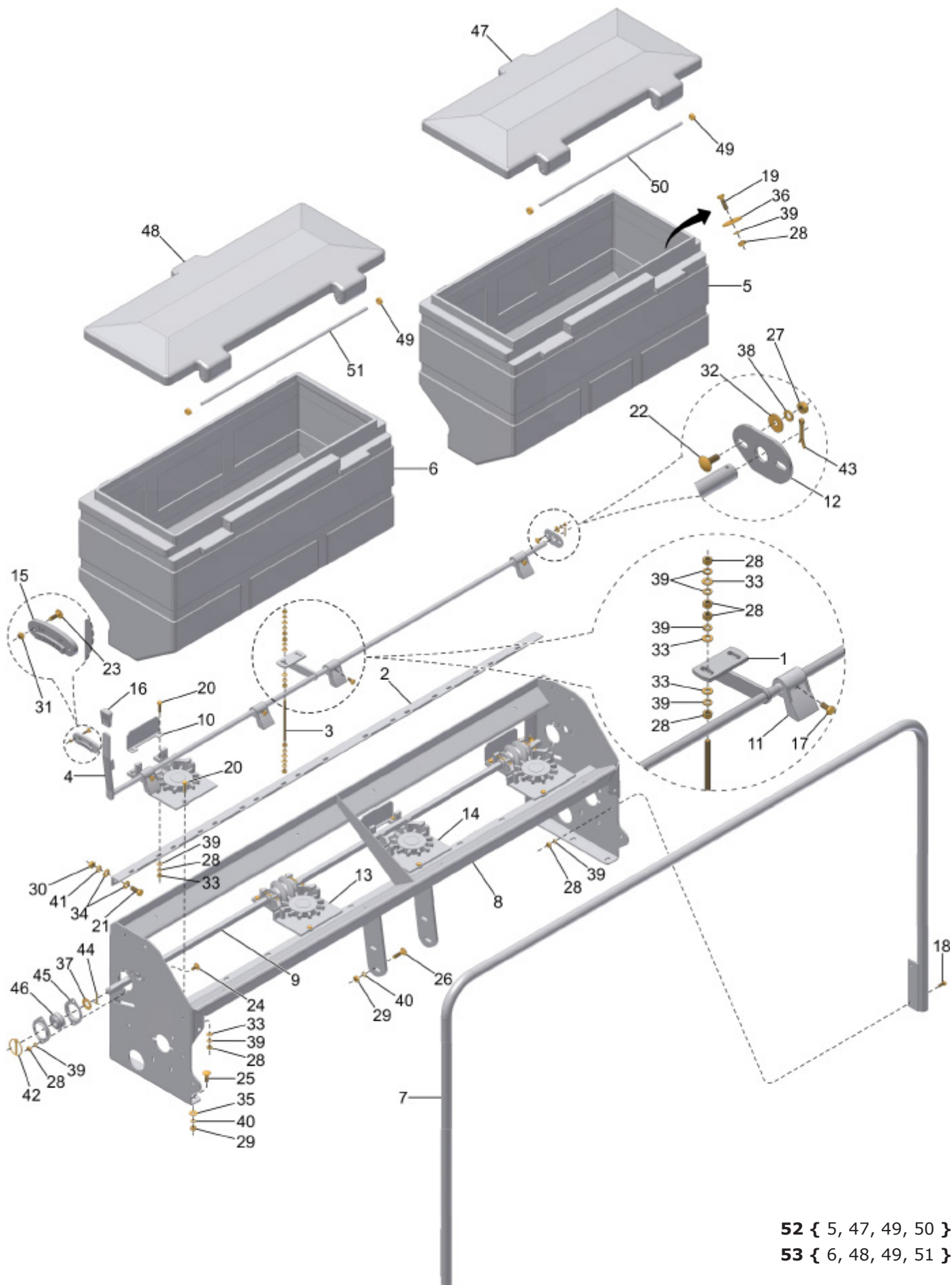
CM LECHO DE ABONO SA 9400 A



CM LECHO DE ABONO SA 9400 A

REF.	CÓDIGO	DENOMINACIÓN	CANT. / MÁQUINA					
			2L - Soya Maíz	3L - Soya Maíz	4L - Soya Maíz	7L - Campo Nativo	9L - Trigo Arroz	9L - Trigo Arroz - 4D
1	013239000	CS ALINEADOR EJE ABONO	1	1	1	1	1	1
2	014004002	SOPORTE MESA ABONO 9400	1	1	1	1	1	1
3	014004003	REGULADOR MESA ABONO	2	2	2	2	2	2
4	014021000	CS PALANCA REGULADORA 9400	1	1	1	1	1	1
5	014022001	DEPÓSITO 800 ALTA 2 SALIDAS	1	1	1	-	-	-
5	014024001	DEPÓSITO 800 ALTA 3 SALIDAS	-	-	-	1	-	-
5	81310001	DEPÓSITO 800 ALTA 4 SALIDAS	-	-	-	-	1	1
6	014023001	DEPÓSITO 900 ALTA 2 SALIDAS	1	1	1	-	-	-
6	014025001	DEPÓSITO 900 ALTA 4 SALIDAS	-	-	-	1	-	-
6	81340001	DEPÓSITO 900 ALTA 5 SALIDAS	-	-	-	-	1	1
7	014084000	CS PASAMANOS SA 9400	1	1	1	1	1	1
8	014085000	CS LECHO DE ABONO 9400	1	1	1	1	1	1
9	014086001	EJE 1765	1	1	1	1	1	1
10	200039001	PROTECTOR	3	2	3	5	7	7
11	200039005	REGULADOR	4	4	4	7	10	9
12	200039006	GUÍA	2	2	2	2	2	2
13	200203000	CM DOSIFICADOR ABONO	2	3	4	7	9	5
14	200204000	CM DOSIFICADOR ABONO SIN CARACOL	2	1	-	-	-	4
15	900010069	ESCALA DERECHA	1	1	1	1	1	1
16	900100127	CAMISA	1	1	1	1	1	1
17	901309016	TORN. HEX. M8x1.25x16 DIN 933 8.8 ZFP	4	4	4	7	10	9
18	901309020	TORN. HEX. M8x1.25x20 DIN 933 8.8 ZFP	4	4	4	4	4	4
19	901309025	TORN. HEX. M8x1.25x25 DIN 933 8.8 ZFP	8	8	8	8	8	8
20	901309030	TORN. HEX. M8x1.25x30 DIN 933 8.8 ZFP	11	12	12	19	25	24
21	901317030	TORN. HEX. M12x1.75x30 DIN 933 8.8 ZFP	2	2	2	2	2	2
22	902304016	TORN. FRAN. M6x1x16 DIN 603 8.8 ZFP	4	4	4	4	4	4
23	902304020	TORN. FRAN. M6x1x20 DIN 603 8.8 ZFP	2	2	2	2	2	2
24	902308020	TORN. FRAN. M8x1.25x20 DIN 603 8.8 ZFP	2	2	2	2	2	2
25	902312030	TORN. FRAN. M10x1.5x30 DIN 603 8.8 ZFP	6	6	6	6	6	6
26	902312040	TORN. FRAN. M10x1.5x40 DIN 603 8.8 ZFP	4	4	4	4	4	4
27	920000601	TUERCA HEX. M6x1.0 DIN 934 ZFP	4	4	4	4	4	4
28	920000801	TUERCA HEX. M8x1.25 DIN 934 ZFP	37	37	37	45	52	50
29	920001001	TUERCA HEX. M10x1.5 DIN 934 ZFP	10	10	10	10	10	10
30	920001201	TUERCA HEX. M12x1.75 DIN 934 ZFP	2	2	2	2	2	2
31	920110601	TUERCA HEX. AUTOTR. M6x1 DIN 985 ZFP	2	2	2	2	2	2
32	921010006	ARANDELA LISA 6.4x18x1.5 DIN 9021 ZVO	4	4	4	4	4	4
33	921030008	ARANDELA LISA 8.4x17x1.5 ZCA	22	23	23	31	38	36
34	921030012	ARANDELA LISA 13x24x2.5 DIN 125-A ZVO	4	4	4	4	4	4
35	921040040	ARANDELA LISA 10.5x25x2 ZVO	6	6	6	6	6	6
36	921040102	ARANDELA LISA 8.4x40x3 ZVO	8	8	8	8	8	8
37	921045003	ARANDELA LISA 16.5x36x1.5 ZVO	1	1	1	1	1	1
38	921050006	ARANDELA DE PRESIÓN B6 DIN 127 ZVO	4	4	4	4	4	4
39	921050008	ARANDELA DE PRESIÓN B8 DIN 127 ZVO	37	37	37	45	52	50
40	921050010	ARANDELA DE PRESIÓN B10 DIN 127 ZVO	10	10	10	10	10	10
41	921050012	ARANDELA DE PRESIÓN B12 DIN 127 ZVO	2	2	2	2	2	2

CM LECHO DE ABONO SA 9400 A

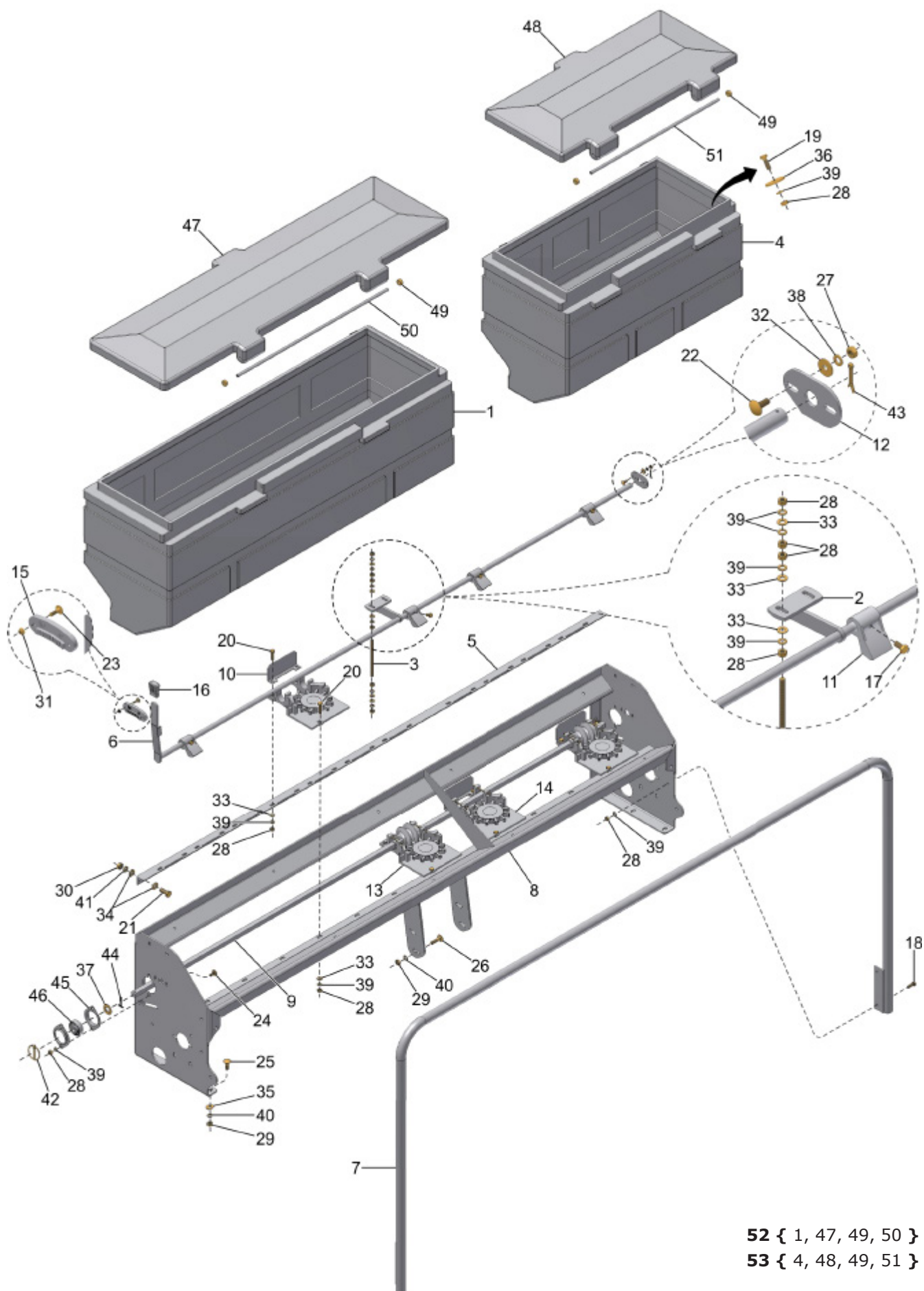


52 { 5, 47, 49, 50 }
53 { 6, 48, 49, 51 }

CM LECHO DE ABONO SA 9400 A

REF.	CÓDIGO	DENOMINACIÓN	CANT. / MÁQUINA					
			2L - Soya Maíz	3L - Soya Maíz	4L - Soya Maíz	7L - Campo Nativo	9L - Trigo Arroz	9L - Trigo Arroz - 4D
42	922036288	PASADOR TRABA CON ARGOLLA 1/4"x1 3/4" ZCA	1	1	1	1	1	1
43	922171224	CLAVIJA 3x25 DIN 94 ZCA	1	1	1	1	1	1
44	922171824	CLAVIJA 4x25 DIN 94 ZCA	1	1	1	1	1	1
45	926030501	BRIDA OVAL 25mm	2	2	2	2	2	2
46	927200501	RODAMIENTO CUADRADO 5/8 F 110934.1	1	1	1	1	1	1
47	81860002	TAPA 115L	1	1	1	1	1	1
48	80450011	TAPA 135L	1	1	1	1	1	1
49	80450008	TAPÓN	4	4	4	4	4	4
50	81860003	PASADOR DEPÓSITO	1	1	1	1	1	1
51	80450012	PASADOR DEPÓSITO	1	1	1	1	1	1
52	014022000	CM DEPÓSITO 800 ALTA 2 SALIDAS (AMARILLO)	1	1	1	-	-	-
52	014024000	CM DEPÓSITO 800 ALTA 3 SALIDAS (AMARILLO)	-	-	-	1	-	-
52	014026000	CM DEPÓSITO 800 ALTA 4 SALIDAS (AMARILLO)	-	-	-	-	1	1
53	014023000	CM DEPÓSITO 900 ALTA 2 SALIDAS (AMARILLO)	1	1	1	-	-	-
53	014025000	CM DEPÓSITO 900 ALTA 4 SALIDAS (AMARILLO)	-	-	-	1	-	-
53	014027000	CM DEPÓSITO 900 ALTA 5 SALIDAS (AMARILLO)	-	-	-	-	1	1
*	014091000	CM LECHO DE ABONO 9400 2 SALIDAS	*	-	-	-	-	-
*	014087000	CM LECHO DE ABONO 9400 3 SALIDAS	-	*	-	-	-	-
*	014086000	CM LECHO DE ABONO 9400 4 SALIDAS	-	-	*	-	-	-
*	014088000	CM LECHO DE ABONO 9400 7 SALIDAS (CAMPO NATIVO)	-	-	-	*	-	-
*	014089000	CM LECHO DE ABONO 9400 9 SALIDAS	-	-	-	-	*	-
*	014090000	CM LECHO DE ABONO 9400 9S (4 DOSIFICADORES S/ CARACOL	-	-	-	-	-	*

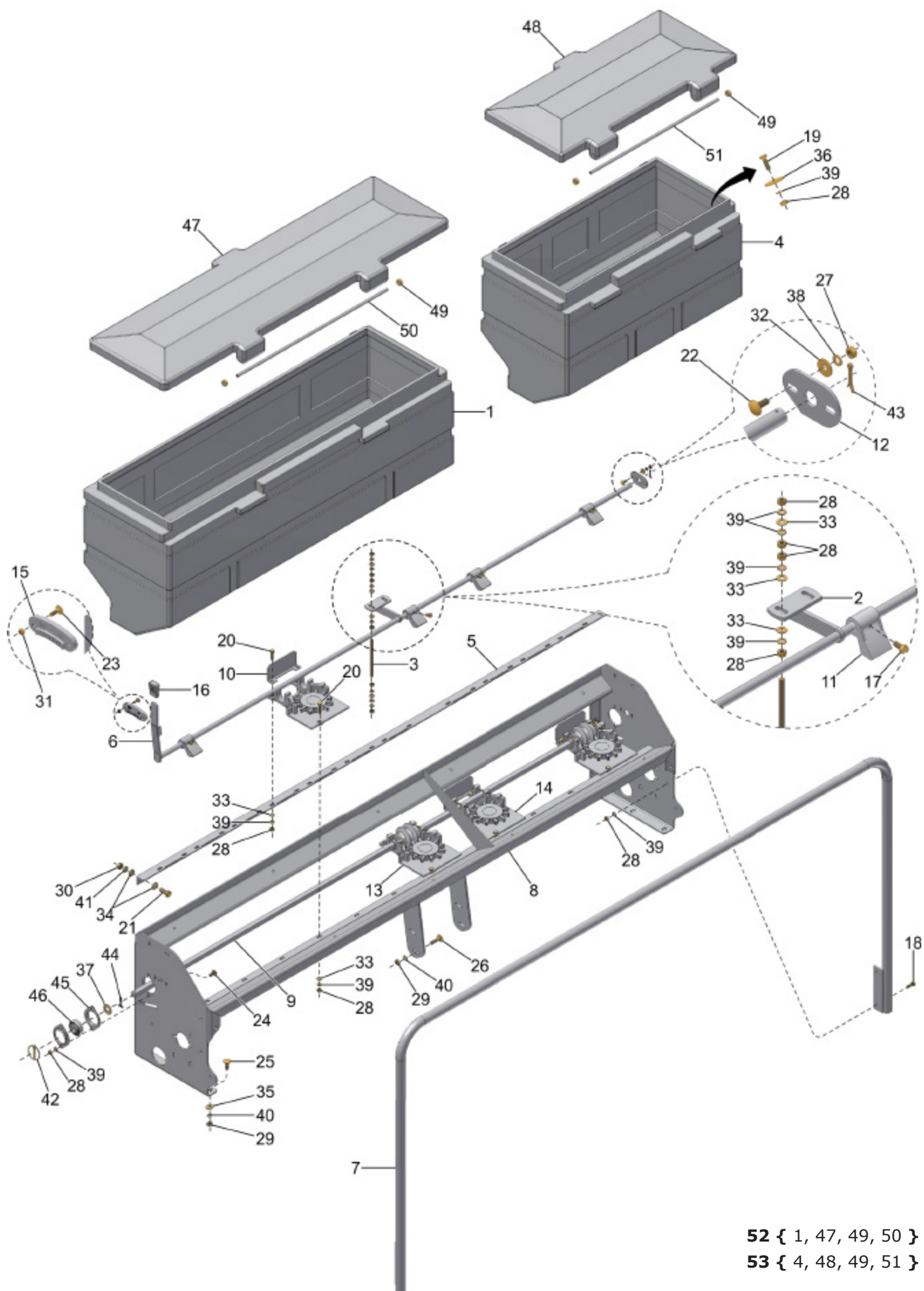
CM LECHO DE ABONO SA 11500 A



CM LECHO DE ABONO SA 11500 A

REF.	CÓDIGO	DENOMINACIÓN	CANT. / MÁQUINA					
			3L - Soya Maíz	5L - Soya Maíz	5L - Soya Maíz - 4D	11L - Trigo Arroz	11L - Trigo Arroz - 5D	11L - Trigo Arroz - 9D
1	013101001	DEPÓSITO 1300 ALTA 3 SALIDAS	1	1	1	-	-	-
1	80440001	DEPÓSITO 1300 ALTA 7 SALIDAS	-	-	-	1	1	1
2	013239000	CS ALINHADOR EJE ABONO	1	1	1	1	1	1
3	014004003	REGULADOR MESA ABONO	2	2	2	2	2	2
4	014022001	DEPÓSITO 800 ALTA 2 SALIDAS	1	1	1	-	-	-
4	81310001	DEPÓSITO 800 ALTA 4 SALIDAS	-	-	-	1	1	1
5	015004002	SOPORTE MESA ABONO 11500	1	1	1	1	1	1
6	015019000	CS PALANCA REGULADORA 11500	1	1	1	1	1	1
7	015073000	CS PASAMANOS SA 11500	1	1	1	1	1	1
8	015074000	CS LECHO DE ABONO 11500	1	1	1	1	1	1
9	015075001	EJE 2135	1	1	1	1	1	1
10	200039001	PROTECTOR	4	4	4	9	9	9
11	200039005	REGULADOR	5	5	5	11	11	11
12	200039006	GUÍA	2	2	2	2	2	2
13	200203000	CM DOSIFICADOR ABONO	3	5	4	11	5	9
14	200204000	CM DOSIFICADOR ABONO SIN CARACOL	2	-	1	-	6	2
15	900010069	ESCALA DERECHA	1	1	1	1	1	1
16	900100127	CAMISA	1	1	1	1	1	1
17	901309016	TORN. HEX. M8x1.25x16 DIN 933 8.8 ZFP	5	5	5	11	11	11
18	901309020	TORN. HEX. M8x1.25x20 DIN 933 8.8 ZFP	4	4	-	4	4	4
19	901309025	TORN. HEX. M8x1.25x25 DIN 933 8.8 ZFP	10	10	14	10	10	10
20	901309030	TORN. HEX. M8x1.25x30 DIN 933 8.8 ZFP	14	14	14	31	31	31
21	901317030	TORN. HEX. M12x1.75x30 DIN 933 8.8 ZFP	2	2	2	2	2	2
22	902304016	TORN. FRAN. M6x1x16 DIN 603 8.8 ZFP	4	4	4	4	4	4
23	902304020	TORN. FRAN. M6x1x20 DIN 603 8.8 ZFP	2	2	2	2	2	2
24	902308020	TORN. FRAN. M8x1.25x20 DIN 603 8.8 ZFP	2	2	2	2	2	2
25	902312030	TORN. FRAN. M10x1.5x30 DIN 603 8.8 ZFP	6	6	6	6	6	6
26	902312040	TORN. FRAN. M10x1.5x40 DIN 603 8.8 ZFP	4	4	4	4	4	4
27	920000601	TUERCA HEX M6x1.0 DIN 934 ZFP	4	4	4	4	4	4
28	920000801	TUERCA HEX M8x1.25 DIN 934 ZFP	42	42	42	59	59	59
29	920001001	TUERCA HEX M10x1.5 DIN 934 ZFP	10	10	10	10	10	10
30	920001201	TUERCA HEX M12x1.75 DIN 934 ZFP	2	2	2	2	2	2
31	920110601	TUERCA HEX AUTOTR. M6x1 DIN 985 ZFP	2	2	2	2	2	2
32	921010006	ARANDELA LISA 6.4x18x1.5 DIN 9021 ZVO	4	4	4	4	4	4
33	921030008	ARANDELA LISA 8.4x17x1.5 ZCA	26	26	26	43	43	43
34	921030012	ARANDELA LISA 13x24x2.5 DIN 125-A ZVO	4	4	4	4	4	4
35	921040040	ARANDELA LISA 10.5x25x2 ZVO	6	6	6	6	6	6
36	921040102	ARANDELA LISA 8.4x40x3 ZVO	10	10	10	10	10	10
37	921045003	ARANDELA LISA 16.5x36x1.5 ZVO	1	1	1	1	1	1
38	921050006	ARANDELA DE PRESIÓN B6 DIN 127 ZVO	4	4	4	4	4	4
39	921050008	ARANDELA DE PRESIÓN B8 DIN 127 ZVO	42	42	42	59	59	59
40	921050010	ARANDELA DE PRESIÓN B10 DIN 127 ZVO	10	10	10	10	10	10
41	921050012	ARANDELA DE PRESIÓN B12 DIN 127 ZVO	2	2	2	2	2	2
42	922036288	PASADOR TRABA CON ARGOLLA 1/4"x1 3/4" ZCA	1	1	1	1	1	1
43	922171224	CLAVIJA 3x25 DIN 94 ZCA	1	1	1	1	1	1
44	922171824	CLAVIJA 4x25 DIN 94 ZCA	1	1	1	1	1	1

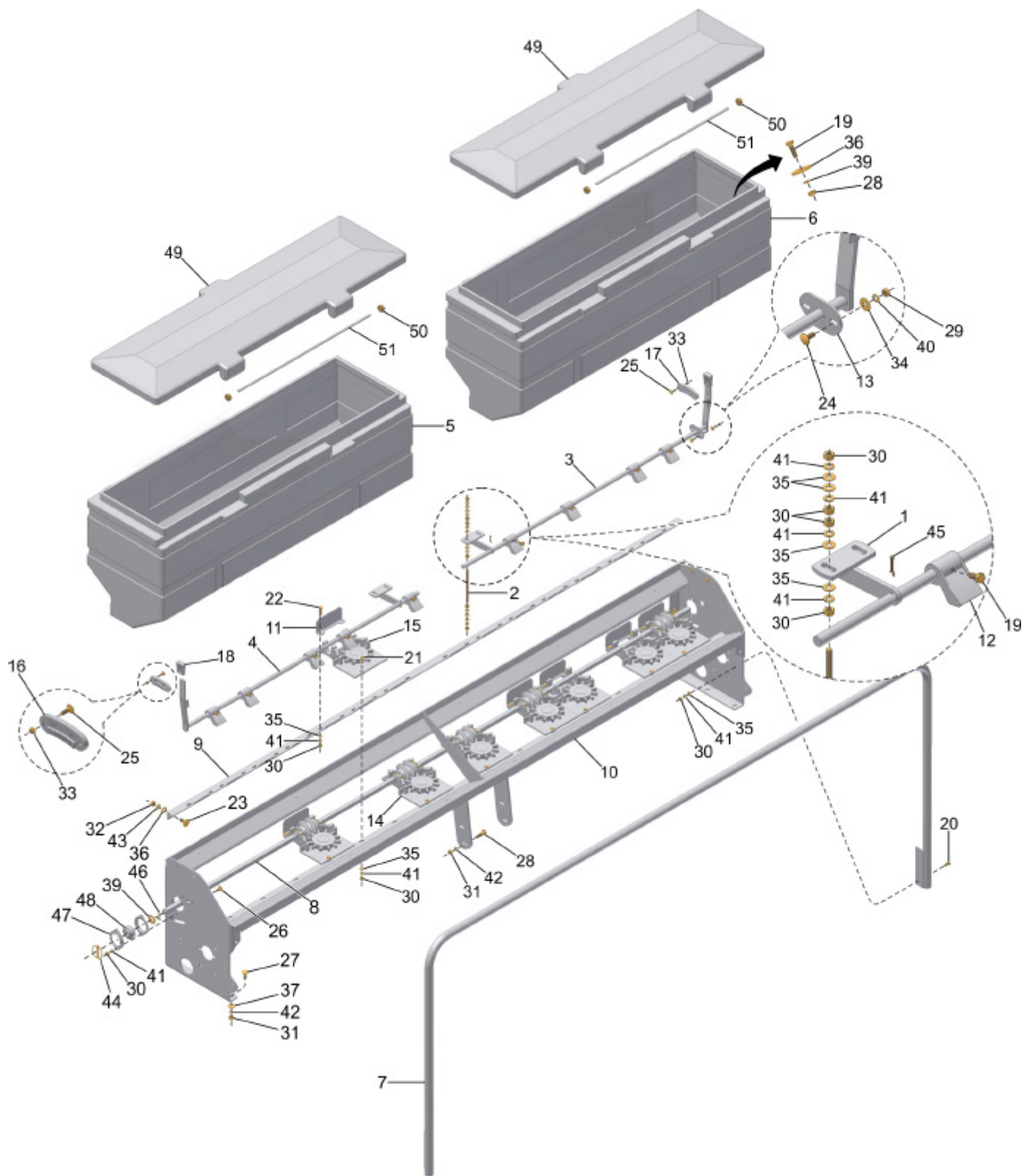
CM LECHO DE ABONO SA 11500 A



CM LECHO DE ABONO SA 11500 A

REF.	CÓDIGO	DENOMINACIÓN	CANT. / MÁQUINA					
			3L - Soya Maíz	5L - Soya Maíz	5L - Soya Maíz - 4D	11L - Trigo Arroz	11L - Trigo Arroz - 5D	11L - Trigo Arroz - 9D
45	926030501	BRIDA OVAL 25mm	2	2	2	2	2	2
46	927200501	RODAMIENTO CUADRADO 5/8 F 110934.1	1	1	1	1	1	1
47	71450005	TAPA 198L	1	1	1	1	1	1
48	81860002	TAPA 115L	1	1	1	1	1	1
49	80450008	TAPÓN	4	4	4	4	4	4
50	80450016	PASADOR DEPÓSITO	1	1	1	1	1	1
51	81860003	PASADOR DEPÓSITO	1	1	1	1	1	1
52	013101000	CM DEPÓSITO ABONO 1300 ALTA (AMARILLO)	1	1	1	-	-	-
52	013103000	CM DEPÓSITO 1300 ALTA 7 SALIDAS (AMARILLO)	-	-	-	1	1	1
53	014022000	CM DEPÓSITO 800 ALTA 2 SALIDAS (AMARILLO)	1	1	1	-	-	-
53	014026000	CM DEPÓSITO 800 ALTA 4 SALIDAS (AMARILLO)	-	-	-	1	1	1
*	015075000	CM LECHO DE ABONO 11500 3 SALIDAS	*	-	-	-	-	-
*	015076000	CM LECHO DE ABONO 11500 5 SALIDAS	-	*	-	-	-	-
*	015080000	CM LECHO DE ABONO 11500 5 S (4 DOSIFICADORES C/ CARACOL)	-	-	*	-	-	-
*	015077000	CM LECHO DE ABONO 11500 11 SALIDAS	-	-	-	*	-	-
*	015078000	CM LECHO DE ABONO 11500 11 S (5 DOSIFICADORES C/ CARACOL)	-	-	-	-	*	-
*	015079000	CM LECHO DE ABONO 11500 11 S (9 DOSIFICADORES C/ CARACOL)	-	-	-	-	-	*

CM LECHO DE ABONO SA 14600 A



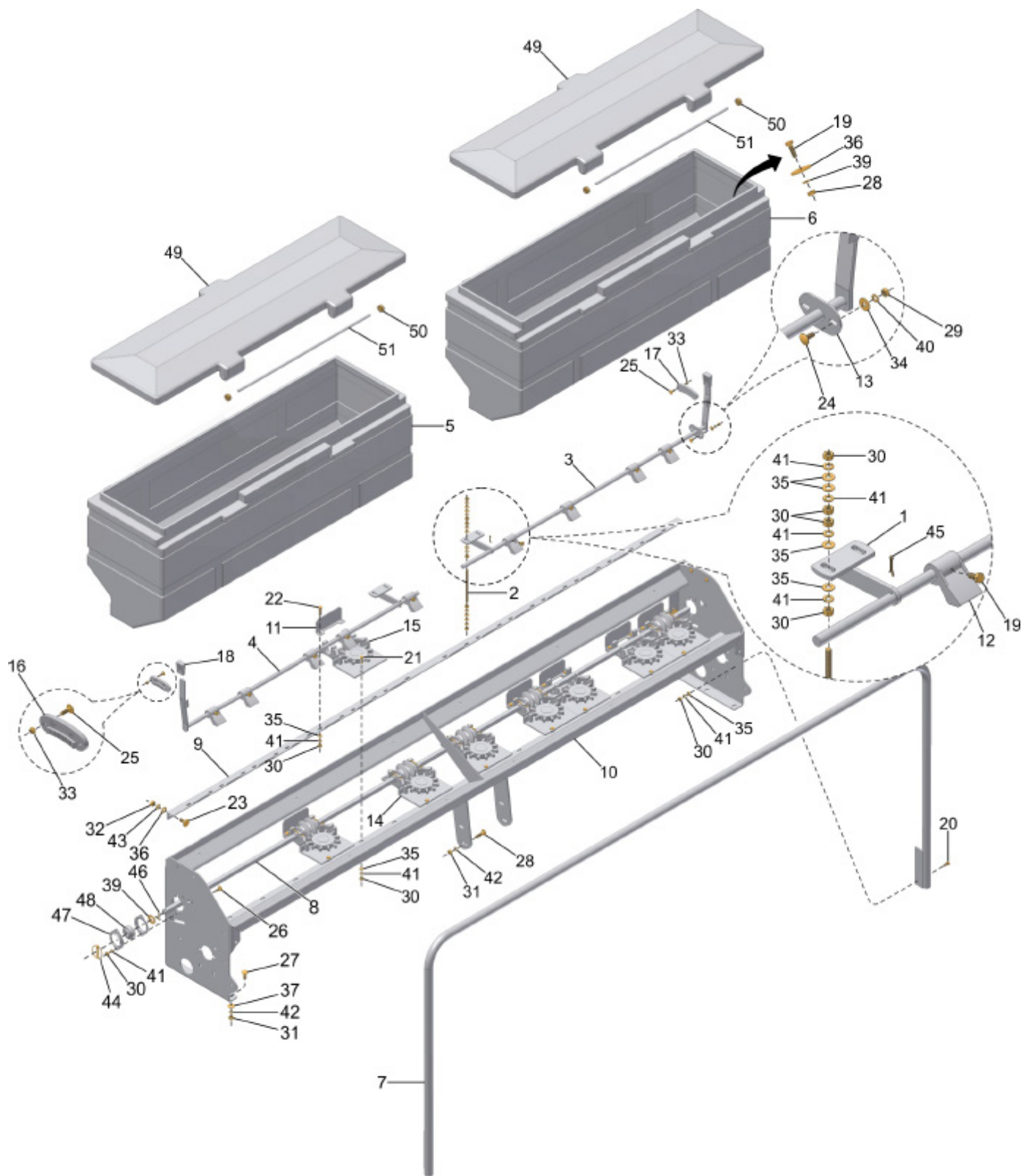
52 { 5, 49, 50, 51 }

53 { 6, 49, 50, 51 }

CM LECHO DE ABONO SA 14600 A

REF.	CÓDIGO	DENOMINACIÓN	CANT. / MÁQUINA					
			4L - Soya Maíz	5L - Soya Maíz	6L - Soya Maíz	6L - Soya Maíz - 3D	14L - Trigo Arroz	14L - Trigo Arroz - 6D
1	013239000	CS ALINEADOR EJE ABONO	2	2	2	2	2	2
2	014004003	REGULADOR MESA ABONO	4	4	4	4	4	4
3	016020000	CS PALANCA IZQ.	1	1	1	1	1	1
4	016021000	CS PALANCA DER.	1	1	1	1	1	1
5	016022001	DEPÓSITO 1300 ALTA DER. 5 SALIDAS	1	1	1	-	-	-
5	013101001	DEPÓSITO 1300 ALTA 3 SALIDAS	-	-	-	1	-	-
5	80440001	DEPÓSITO 1300 ALTA 7 SALIDAS	-	-	-	-	1	1
6	016023001	DEPÓSITO 1300 ALTA IZQ. 5 SALIDAS	1	1	1	-	-	-
6	013101001	DEPÓSITO 1300 ALTA 3 SALIDAS	-	-	-	1	-	-
6	80440001	DEPÓSITO 1300 ALTA 7 SALIDAS	-	-	-	-	1	1
7	016075000	CS PASAMANOS SA 14600	1	1	1	1	1	1
8	016076001	EJE 2715	1	1	1	1	1	1
9	016076002	SOPORTE MESA ABONO 14600	1	1	1	1	1	1
10	016077000	CS LECHO DE ABONO 14600	1	1	1	1	1	1
11	200039001	PROTECTOR	8	8	8	4	10	10
12	200039005	REGULADOR	10	10	10	6	14	14
13	200039006	GUÍA	2	2	2	2	2	2
14	200203000	CM DOSIFICADOR ABONO	4	5	6	3	14	6
15	200204000	CM DOSIFICADOR ABONO SIN CARACOL	6	5	4	3	-	8
16	900010069	ESCALA DERECHA	1	1	1	1	1	1
17	900010070	ESCALA IZQUIERDA	1	1	1	1	1	1
18	900100127	CAMISA	2	2	2	2	2	2
19	901309016	TORN. HEX. M8x1.25x16 DIN 933 8.8 ZFP	10	10	10	6	14	14
20	901309020	TORN. HEX. M8x1.25x20 DIN 933 8.8 ZFP	4	2	4	4	4	2
21	901309025	TORN. HEX. M8x1.25x25 DIN 933 8.8 ZFP	22	22	22	18	26	26
22	901309030	TORN. HEX. M8x1.25x30 DIN 933 8.8 ZFP	18	18	18	10	24	24
23	901317030	TORN. HEX. M12x1.75x30 DIN 933 8.8 ZFP	2	2	-	2	2	2
23	902316030	TORN. FRAN. M12x1.75x30 DIN 603 8.8 ZFP	-	-	2	-	-	-
24	902304016	TORN. FRAN. M6x1x16 DIN 603 8.8 ZFP	4	4	4	4	4	4
25	902304020	TORN. FRAN. M6x1x20 DIN 603 8.8 ZFP	4	4	4	4	4	4
26	902308020	TORN. FRAN. M8x1.25x20 DIN 603 8.8 ZFP	2	2	2	2	2	2
27	902312030	TORN. FRAN. M10x1.5x30 DIN 603 8.8 ZFP	6	6	6	6	6	6
28	902312040	TORN. FRAN. M10x1.5x40 DIN 603 8.8 ZFP	4	4	4	4	4	4
29	920000601	TUERCA HEX. M6x1.0 DIN 934 ZFP	4	4	4	4	4	4
30	920000801	TUERCA HEX. M8x1.25 DIN 934 ZFP	70	68	70	58	80	78
31	920001001	TUERCA HEX. M10x1.5 DIN 934 ZFP	10	10	10	10	10	10
32	920001201	TUERCA HEX. M12x1.75 DIN 934 ZFP	2	2	2	2	2	2
33	920110601	TUERCA HEX. AUTOTR. M6x1 DIN 985 ZFP	4	4	4	4	4	4
34	921010006	ARANDELA LISA 6.4x18x1.5 DIN 9021 ZVO	4	4	4	4	4	4
35	921030008	ARANDELA LISA 8.4x17x1.5 ZCA	52	52	56	40	62	62
36	921030012	ARANDELA LISA 13x24x2.5 DIN 125-A ZVO	4	4	2	4	4	4
37	921040040	ARANDELA LISA 10.5x25x2 ZVO	6	6	6	6	6	6
38	921040102	ARANDELA LISA 8.4x40x3 ZVO	12	12	12	12	12	12
39	921045003	ARANDELA LISA 16.5x36x1.5 ZVO	1	1	1	1	1	1
40	921050006	ARANDELA DE PRESIÓN B6 DIN 127 ZVO	4	4	4	4	4	4
41	921050008	ARANDELA DE PRESIÓN B8 DIN 127 ZVO	70	68	70	58	80	78
42	921050010	ARANDELA DE PRESIÓN B10 DIN 127 ZVO	10	10	10	10	10	10

CM LECHO DE ABONO SA 14600 A



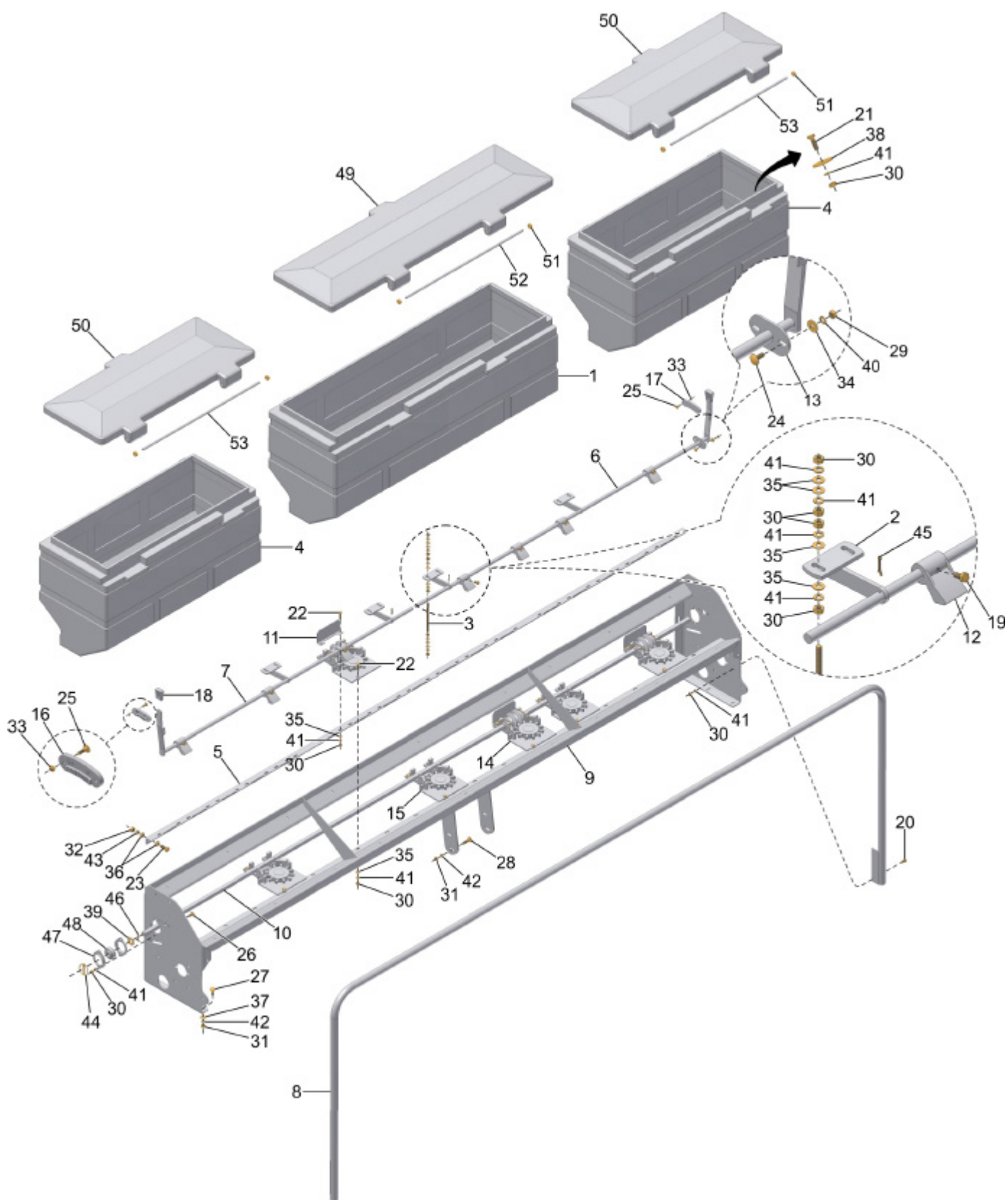
52 { 5, 49, 50, 51 }

53 { 6, 49, 50, 51 }

CM LECHO DE ABONO SA 14600 A

REF.	CÓDIGO	DENOMINACIÓN	CANT. / MÁQUINA					
			4L - Soya Maíz	5L - Soya Maíz	6L - Soya Maíz	6L - Soya Maíz - 3D	14L - Trigo Arroz	14L - Trigo Arroz - 6D
43	921050012	ARANDELA DE PRESIÓN B12 DIN 127 ZVO	2	2	2	2	2	2
44	922036288	PASADOR TRABA CON ARGOLLA 1/4"x1 3/4" ZCA	1	1	1	1	1	1
45	922171224	CLAVIJA 3x25 DIN 94 ZCA	2	2	2	2	2	2
46	922171824	CLAVIJA 4x25 DIN 94 ZCA	1	1	1	1	1	1
47	926030501	BRIDA OVAL 25mm	2	2	2	2	2	2
48	927200501	RODAMIENTO CUADRADO 5/8 F 110934.1	1	1	1	1	1	1
49	71450005	TAPA 198L	2	2	2	2	2	2
50	80450008	TAPÓN	4	4	4	4	4	4
51	80450016	PASADOR DEPÓSITO	2	2	2	2	2	2
52	016022000	CM DEPÓSITO 1300 ALTA DER. 5 SALIDAS (AMARILLO)	1	1	1	-	-	-
52	013101000	CM DEPÓSITO ABONO 1300 ALTA (AMARILLO)	-	-	-	1	-	-
52	013103000	CM DEPÓSITO 1300 ALTA 7 SALIDAS (AMARILLO)	-	-	-	-	1	1
53	016023000	CM DEPÓSITO 1300 ALTA IZQ. 5 SALIDAS (AMARILLO)	1	1	1	-	-	-
53	013101000	CM DEPÓSITO ABONO 1300 ALTA (AMARILLO)	-	-	-	1	-	-
53	013103000	CM DEPÓSITO 1300 ALTA 7 SALIDAS (AMARILLO)	-	-	-	-	1	1
*	016082000	CM LECHO DE ABONO 14600 4 SALIDAS	*	-	-	-	-	-
*	016081000	CM LECHO DE ABONO 14600 5 SALIDAS	-	*	-	-	-	-
*	016076000	CM LECHO DE ABONO 14600 6 SALIDAS	-	-	*	-	-	-
*	016080000	CM LECHO DE ABONO 14600 6 S (3 DOSIFICADORES C/ CARACOL)	-	-	-	*	-	-
*	016078000	CM LECHO DE ABONO 14600 14 SALIDAS	-	-	-	-	*	-
*	016079000	CM LECHO DE ABONO 14600 14 S (6 DOSIFICADORES C/ CARACOL)	-	-	-	-	-	*

CM LECHO DE ABONO SA 17700 A



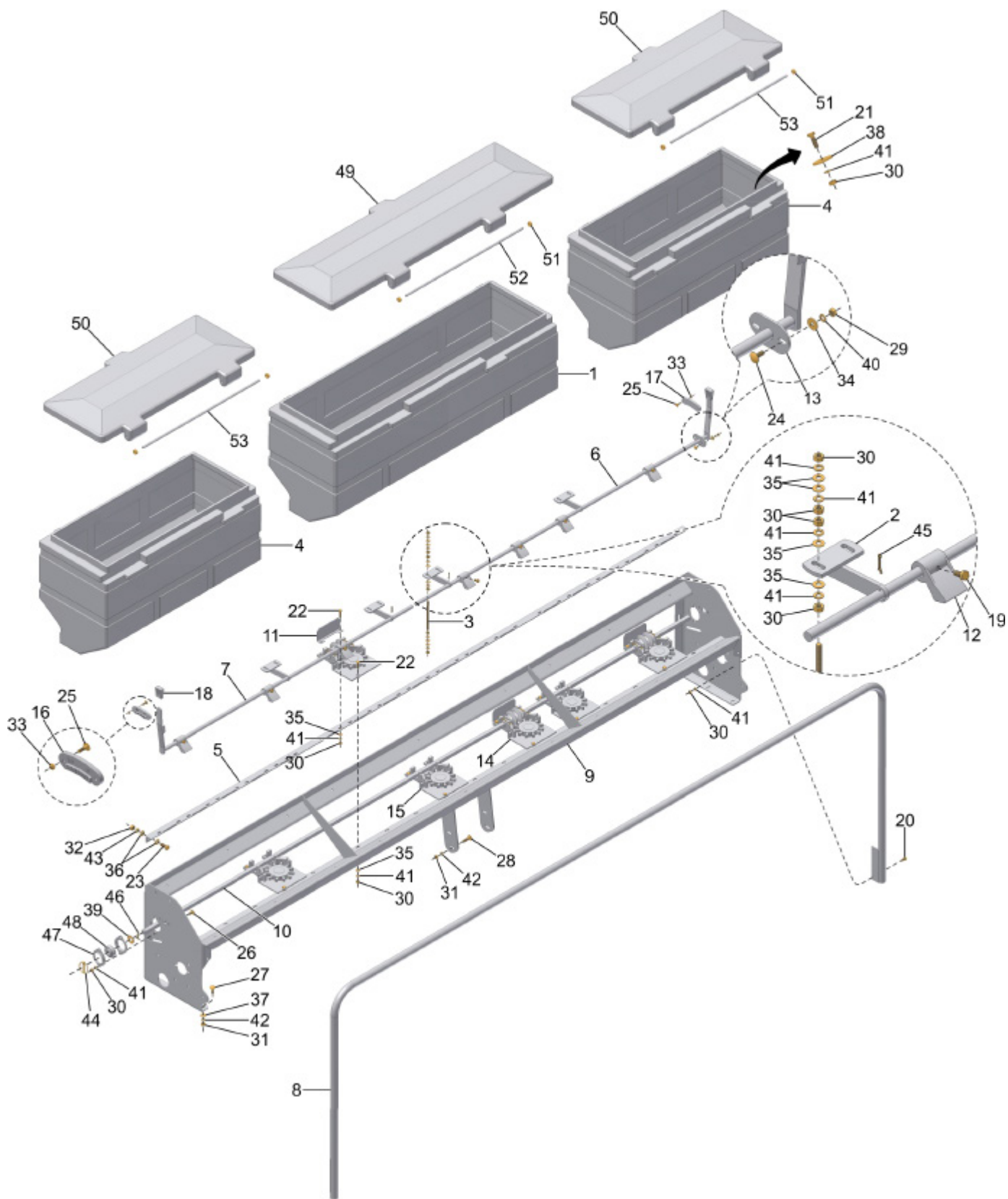
53 { 1, 49, 51, 52 }

54 { 4, 50, 51, 53 }

CM LECHO DE ABONO SA 17700 A

REF.	CÓDIGO	DENOMINACIÓN	CANT. / MÁQUINA					
			4L - Soya Maíz	5L - Soya Maíz	6L - Soya Maíz	7L - Soya Maíz	17L - Trigo Arroz	17L - Trigo Arroz - 7D
1	013101001	DEPÓSITO 1300 ALTA 3 SALIDAS	1	1	1	1	-	-
1	80440001	DEPÓSITO 1300 ALTA 7 SALIDAS	-	-	-	-	1	1
2	013239000	CS ALINEADOR EJE ABONO	4	4	4	4	4	4
3	014004003	REGULADOR MESA ABONO	8	8	8	8	8	8
4	014023001	DEPÓSITO 900 ALTA 2 SALIDAS	2	2	2	2	-	-
4	81340001	DEPÓSITO 900 ALTA 5 SALIDAS	-	-	-	-	2	2
5	057004001	SOPORTE MESA ABONO 17700	1	1	1	1	1	1
6	057007000	CS PALANCA IZQ.	1	1	1	1	1	1
7	057008000	CS PALANCA DER.	1	1	1	1	1	1
8	057072000	CS PASAMANOS 17700	1	1	1	1	1	1
9	057075000	CS LECHO DE ABONO 17700	1	1	1	1	1	1
10	057076001	EJE 3175	1	1	1	1	1	1
11	200039001	PROTECTOR	4	4	4	4	9	9
12	200039005	REGULADOR	7	7	7	7	17	17
13	200039006	GUÍA	2	2	2	2	2	2
14	200203000	CM DOSIFICADOR ABONO	4	5	6	7	17	7
15	200204000	CM DOSIFICADOR ABONO SIN CARACOL	3	2	1	-	-	10
16	900010069	ESCALA DERECHA	1	1	1	1	1	1
17	900010070	ESCALA IZQUIERDA	1	1	1	1	1	1
18	900100127	CAMISA	2	2	2	2	2	2
19	901309016	TORN. HEX. M8x1.25x16 DIN 933 8.8 ZFP	7	7	7	7	17	17
20	901309020	TORN. HEX. M8x1.25x20 DIN 933 8.8 ZFP	4	4	4	4	4	4
21	901309025	TORN. HEX. M8x1.25x25 DIN 933 8.8 ZFP	18	18	18	18	18	18
22	901309030	TORN. HEX. M8x1.25x30 DIN 933 8.8 ZFP	18	18	18	18	43	43
23	901317030	TORN. HEX. M12x1.75x30 DIN 933 8.8 ZFP	2	2	2	2	2	2
24	902304016	TORN. FRAN. M6x1x16 DIN 603 8.8 ZFP	4	4	4	4	4	4
25	902304020	TORN. FRAN. M6x1x20 DIN 603 8.8 ZFP	4	4	4	4	4	4
26	902308020	TORN. FRAN. M8x1.25x20 DIN 603 8.8 ZFP	2	2	2	2	2	2
27	902312030	TORN. FRAN. M10x1.5x30 DIN 603 8.8 ZFP	6	6	6	6	6	6
28	902312040	TORN. FRAN. M10x1.5x40 DIN 603 8.8 ZFP	4	4	4	4	4	4
29	920000601	TUERCA HEX. M6x1.0 DIN 934 ZFP	4	4	4	4	4	4
30	920000801	TUERCA HEX. M8x1.25 DIN 934 ZFP	91	91	91	91	114	114
31	920001001	TUERCA HEX. M10x1.5 DIN 934 ZFP	10	10	10	10	10	10
32	920001201	TUERCA HEX. M12x1.75 DIN 934 ZFP	2	2	2	2	2	2
33	920110601	TUERCA HEX. AUTOTR. M6x1 DIN 985 ZFP	4	4	4	4	4	4
34	921010006	ARANDELA LISA 6.4x18x1.5 DIN 9021 ZVO	4	4	4	4	4	4
35	921030008	ARANDELA LISA 8.4x17x1.5 ZCA	67	67	67	67	90	90
36	921030012	ARANDELA LISA 13x24x2.5 DIN 125-A ZVO	4	4	4	4	4	4
37	921040040	ARANDELA LISA 10.5x25x2 ZVO	6	6	6	6	6	6
38	921040102	ARANDELA LISA 8.4x40x3 ZVO	18	18	18	18	18	18
39	921045003	ARANDELA LISA 16.5x36x1.5 ZVO	1	1	1	1	1	1
40	921050006	ARANDELA DE PRESIÓN B6 DIN 127 ZVO	4	4	4	4	4	4
41	921050008	ARANDELA DE PRESIÓN B8 DIN 127 ZVO	91	91	91	90	114	114
42	921050010	ARANDELA DE PRESIÓN B10 DIN 127 ZVO	10	10	10	10	10	10
43	921050012	ARANDELA DE PRESIÓN B12 DIN 127 ZVO	2	2	2	2	2	2
44	922036288	PASADOR TRABA CON ARGOLLA 1/4"x1 3/4" ZCA	1	1	1	1	-	1
44	922032434	PASADOR TRABA CON ARGOLLA 6x40 ZCA	-	-	-	-	1	-
45	922171224	CLAVIJA 3x25 DIN 94 ZCA	2	2	2	2	2	2

CM LECHO DE ABONO SA 17700 A



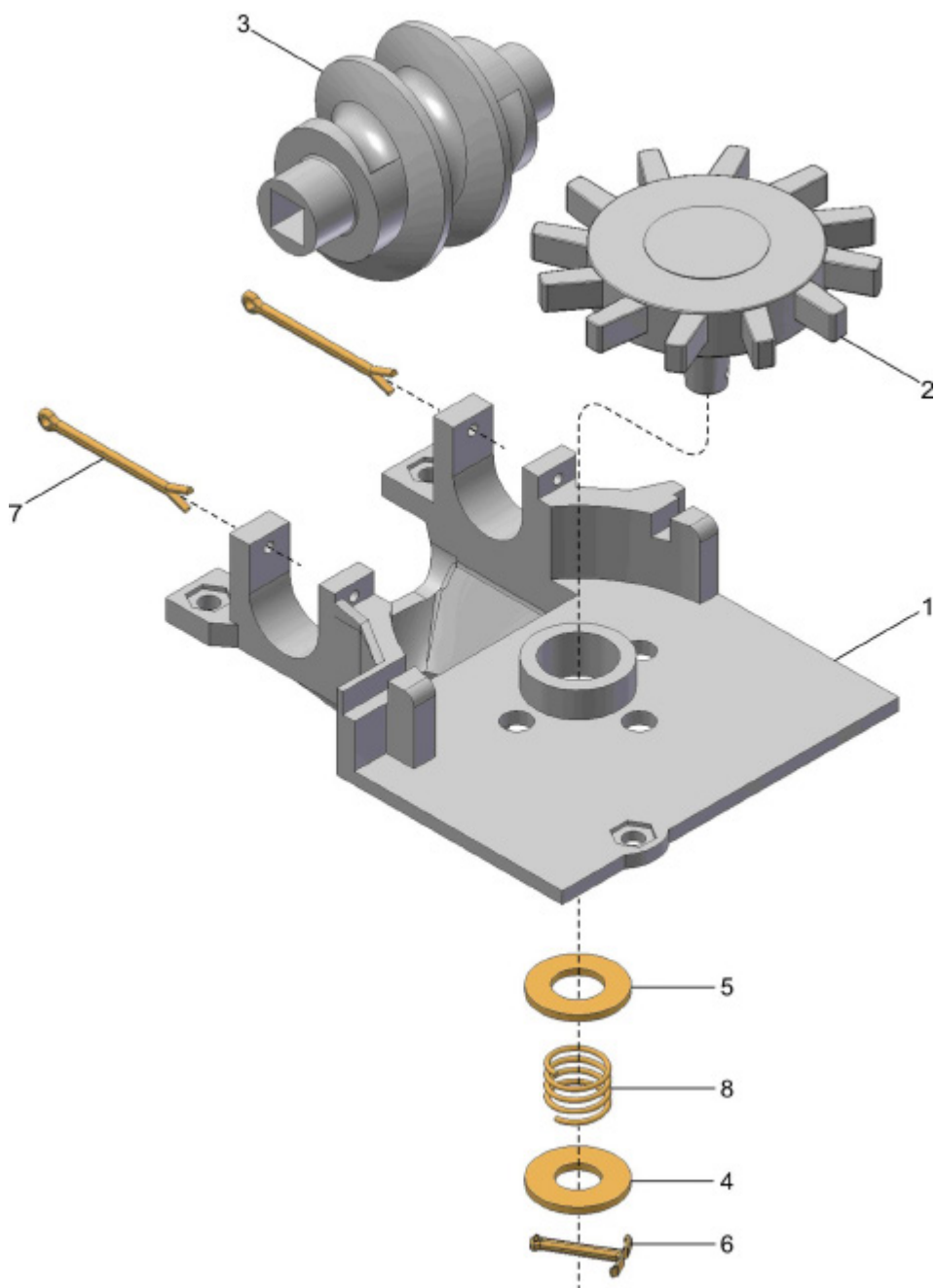
53 { 1, 49, 51, 52 }

54 { 4, 50, 51, 53 }

CM LECHO DE ABONO SA 17700 A

REF.	CÓDIGO	DENOMINACIÓN	CANT. / MÁQUINA					
			4L - Soya Maiz	5L - Soya Maiz	6L - Soya Maiz	7L - Soya Maiz	17L - Trigo Arroz	17L - Trigo Arroz - 7D
46	922171824	CLAVIJA 4x25 DIN 94 ZCA	1	1	1	1	1	1
47	926030501	BRIDA OVAL 25mm	2	2	2	2	2	2
48	927200501	RODAMIENTO CUADRADO 5/8 F 110934.1	1	1	1	1	1	1
49	71450005	TAPA 198L	1	1	1	1	1	1
50	80450011	TAPA 135L	2	2	2	2	2	2
51	80450008	TAPÓN	6	6	6	6	6	6
52	80450016	PASADOR DEPÓSITO	1	1	1	1	1	1
53	80450012	PASADOR DEPÓSITO	2	2	2	2	2	2
54	013101000	CM DEPÓSITO ABONO 1300 ALTA (AMARILLO)	1	1	1	1	-	-
54	013103000	CM DEPÓSITO 1300 ALTA 7 SALIDAS (AMARILLO)	-	-	-	-	1	1
55	014023000	CM DEPÓSITO 900 ALTA 2 SALIDAS (AMARILLO)	2	2	2	2	-	-
55	014027000	CM DEPÓSITO 900 ALTA 5 SALIDAS (AMARILLO)	-	-	-	-	2	2
*	057080000	CM LECHO DE ABONO 17700 4 SALIDAS	*	-	-	-	-	-
*	057079000	CM LECHO DE ABONO 17700 5 SALIDAS	-	*	-	-	-	-
*	057078000	CM LECHO DE ABONO 17700 6 SALIDAS	-	-	*	-	-	-
*	057077000	CM LECHO DE ABONO 17700 7 SALIDAS	-	-	-	*	-	-
*	057076000	CM LECHO DE ABONO 17700 17 SALIDAS	-	-	-	-	*	-
*	057081000	CM LECHO DE ABONO 17700 17 S (7 DOSIFICADORES CON CARACOL)	-	-	-	-	-	*

CM DOSIFICADOR DE ABONO



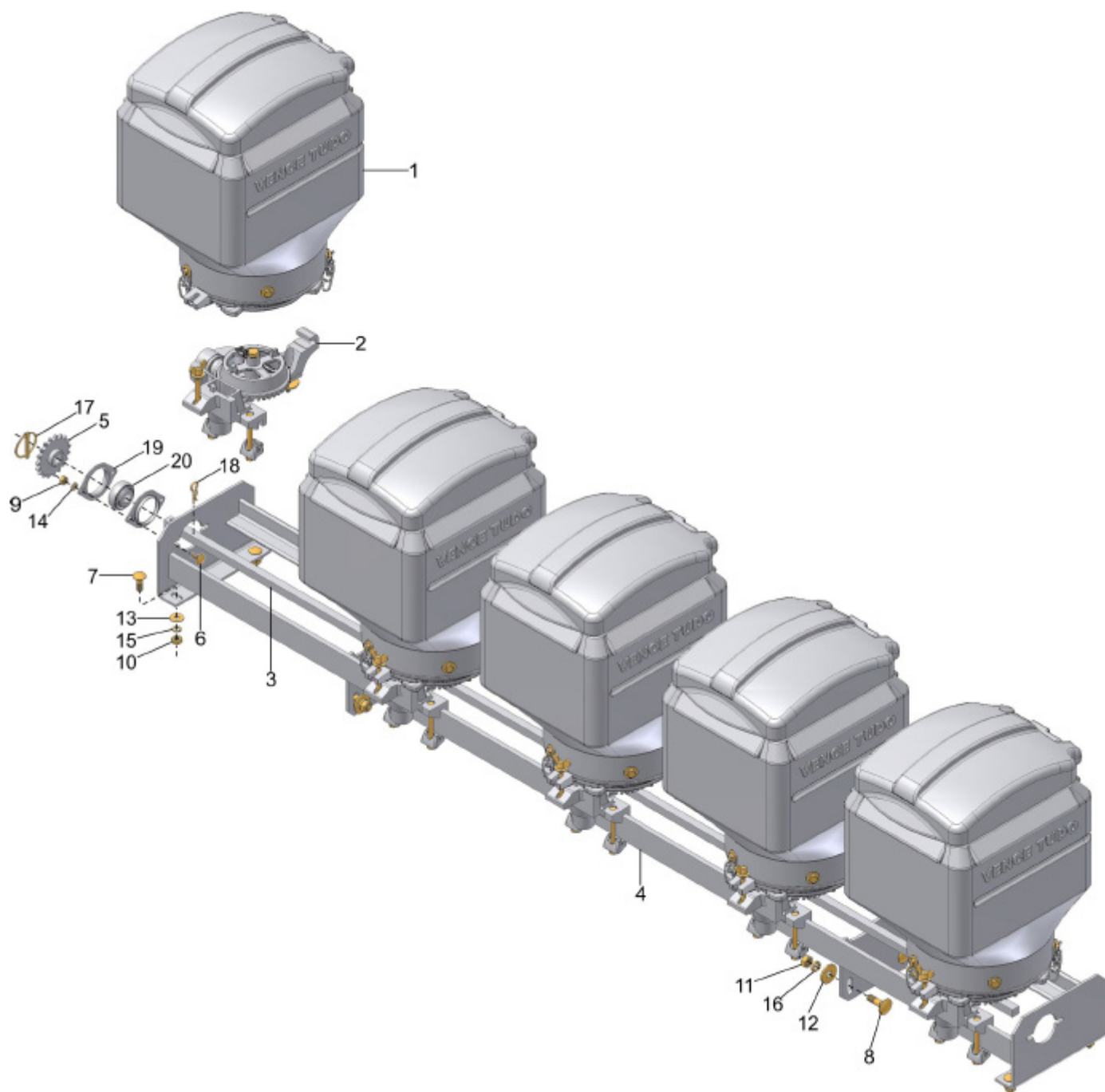
9 { 1, 2, 3, 4, 5, 6, 7, 8 }

10 { 1, 3, 4, 5, 6, 7, 8 }

CM DOSIFICADOR DE ABONO

REF.	CÓDIGO	DENOMINACIÓN	CANT. / CONJ.
1	200203001	MESA	1
2	200203002	ROTOR Z12	1
3	900015006	ACCIONADOR CARACOL	1
4	921040020	ARANDELA LISA 17x38x3 ZVO	1
5	921040022	ARANDELA LISA 19.5x38x3 ZVO	1
6	922171824	CLAVIJA 4x25 DIN 94 ZCA	1
7	922172244	CLAVIJA 5x65 DIN 94 ZCA	2
8	936001008	RESORTE	1
9	200203000	CM DOSIFICADOR DE ABONO	*
10	200204000	CM DOSIFICADOR DE ABONO SIN CARACOL	*

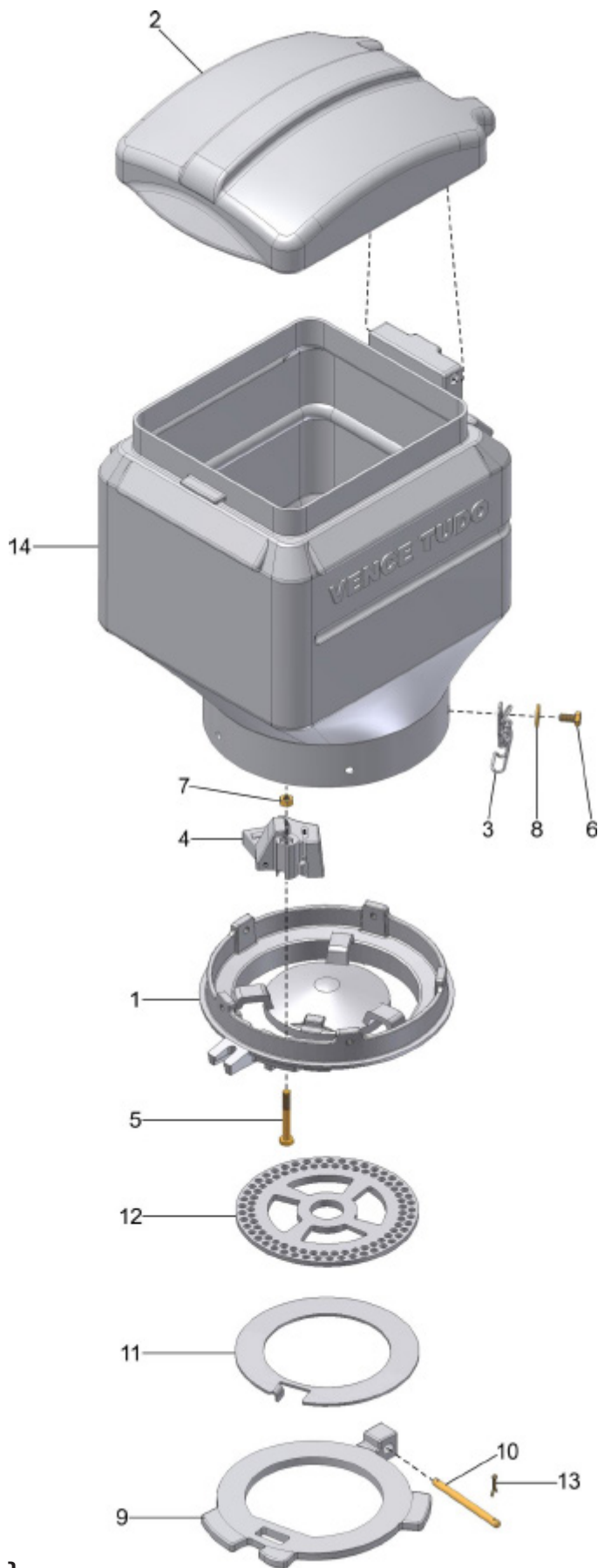
CM DISTRIBUCIÓN DE SEMILLA



CM DISTRIBUCIÓN DE SEMILLA

REF.	CÓDIGO	DENOMINACIÓN	CANT. / MÁQUINA			
			9400	11500	14600	17700
1	013068000	CM DEPÓSITO DE SEMILLA 31L (SOYA)	*	*	*	*
1	013070000	CM DEPÓSITO DE SEMILLA 31L (MAÍZ)	*	*	*	*
2	013105000	CM DOSIFICADOR DE SEMILLA	*	*	*	*
3	014015001	EJE 1795	1	-	-	-
3	015008001	EJE 2100	-	1	-	-
3	016009001	EJE 2705	-	-	1	-
3	006005001	EJE 3110	-	-	-	1
4	014019000	CS ESTRUCTURA SEMILLA 9400	1	-	-	-
4	015018000	CS ESTRUCTURA SEMILLA 11500	-	1	-	-
4	016019000	CS ESTRUCTURA SEMILLA 14600	-	-	1	-
4	057010000	CS ESTRUCTURA SEMILLA 17700	-	-	-	1
5	200768000	CS RUEDA DENTADA Z-19 (EJE CUADRADO)	1	1	1	1
6	902308020	TORN. FRAN. M8x1.25x20 DIN 603 8.8 ZFP	2	2	2	2
7	902312030	TORN. FRAN. M10x1.5x30 DIN 603 8.8 ZFP	4	4	4	4
8	902316040	TORN. FRAN. M12x1.75x40 DIN 603 8.8 ZFP	2	4	4	4
9	920000801	TUERCA HEX. M8x1.25 DIN 934 ZFP	2	2	2	2
10	920001001	TUERCA HEX. M10x1.5 DIN 934 ZFP	4	4	4	4
11	920001201	TUERCA HEX. M12x1.75 DIN 934 ZFP	2	4	4	4
12	921010012	ARANDELA LISA 13x37x3 DIN 9021 ZVO	2	4	4	4
13	921040040	ARANDELA LISA 10.5x25x2 ZVO	4	4	4	4
14	921050008	ARANDELA DE PRESIÓN B8 DIN 127 ZVO	2	2	2	2
15	921050010	ARANDELA DE PRESIÓN B10 DIN 127 ZVO	4	4	4	4
16	921050012	ARANDELA DE PRESIÓN B12 DIN 127 ZVO	2	4	4	4
17	922036288	PASADOR TRABA CON ARGOLLA 1/4"x1 3/4" ZCA	1	1	1	1
18	922051236	PASADOR TRABA R 3.0x45 ZCA (TECNOMOLA 211x3.00)	1	1	1	1
19	926030501	BRIDA OVAL 25mm	2	2	2	2
20	927200501	RODAMIENTO CUADRADO 5/8 F 110934.1	1	1	1	1
*	014015000	CM DISTRIBUIDOR DE SEMILLA 4L (SOYA)	*	-	-	-
*	014077000	CM DISTRIBUIDOR DE SEMILLA 3L (SOYA)	*	-	-	-
*	014078000	CM DISTRIBUIDOR DE SEMILLA 2L (SOYA)	*	-	-	-
*	014076000	CM DISTRIBUIDOR DE SEMILLA 4L (MAÍZ)	*	-	-	-
*	014016000	CM DISTRIBUIDOR DE SEMILLA 3L (MAÍZ)	*	-	-	-
*	014017000	CM DISTRIBUIDOR DE SEMILLA 2L (MAÍZ)	*	-	-	-
*	015008000	CM DISTRIBUIDOR DE SEMILLA 5L (SOYA)	-	*	-	-
*	015066000	CM DISTRIBUIDOR DE SEMILLA 4L (SOYA)	-	*	-	-
*	015067000	CM DISTRIBUIDOR DE SEMILLA 3L (SOYA)	-	*	-	-
*	015065000	CM DISTRIBUIDOR DE SEMILLA 5L (MAÍZ)	-	*	-	-
*	015009000	CM DISTRIBUIDOR DE SEMILLA 4L (MAÍZ)	-	*	-	-
*	015010000	CM DISTRIBUIDOR DE SEMILLA 3L (MAÍZ)	-	*	-	-
*	016009000	CM DISTRIBUIDOR DE SEMILLA 6L (SOYA)	-	-	*	-
*	016068000	CM DISTRIBUIDOR DE SEMILLA 5L (SOYA)	-	-	*	-
*	016067000	CM DISTRIBUIDOR DE SEMILLA 4L (SOYA)	-	-	*	-
*	016066000	CM DISTRIBUIDOR DE SEMILLA 3L (SOYA)	-	-	*	-
*	016065000	CM DISTRIBUIDOR DE SEMILLA 6L (MAÍZ)	-	-	*	-
*	016047000	CM DISTRIBUIDOR DE SEMILLA 5L (MAÍZ)	-	-	*	-
*	016017000	CM DISTRIBUIDOR DE SEMILLA 4L (MAÍZ)	-	-	*	-
*	016018000	CM DISTRIBUIDOR DE SEMILLA 3L (MAÍZ)	-	-	*	-
*	057009000	CM DISTRIBUIDOR DE SEMILLA 7L (SOYA)	-	-	-	*
*	057068000	CM DISTRIBUIDOR DE SEMILLA 6L (SOYA)	-	-	-	*
*	057067000	CM DISTRIBUIDOR DE SEMILLA 5L (SOYA)	-	-	-	*
*	057066000	CM DISTRIBUIDOR DE SEMILLA 4L (SOYA)	-	-	-	*
*	057063000	CM DISTRIBUIDOR DE SEMILLA 7L (MAÍZ)	-	-	-	*
*	057064000	CM DISTRIBUIDOR DE SEMILLA 6L (MAÍZ)	-	-	-	*
*	057065000	CM DISTRIBUIDOR DE SEMILLA 5L (MAÍZ)	-	-	-	*
*	057022000	CM DISTRIBUIDOR DE SEMILLA 4L (MAÍZ)	-	-	-	*

CM DEPÓSITO DE SEMILLA



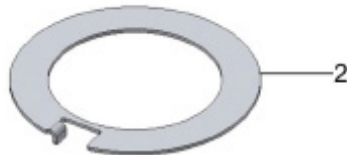
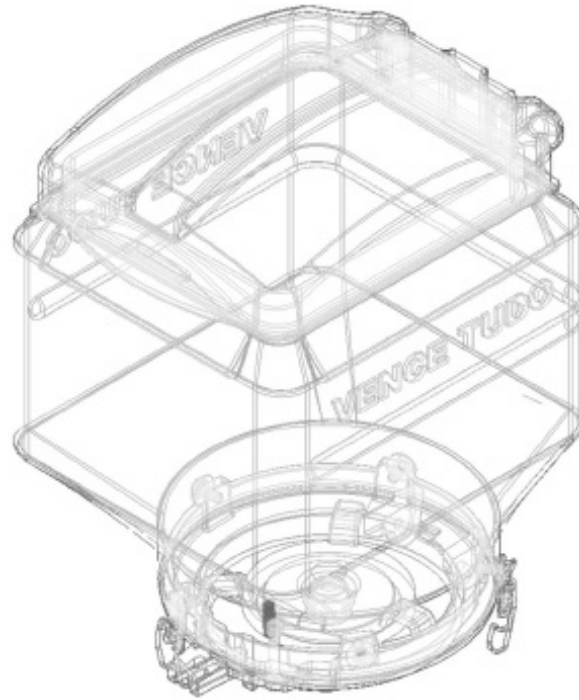
15 { 2, 14 }

16 { 1, 9, 10, 11, 12, 13 }

CM DEPÓSITO DE SEMILLA

REF.	CÓDIGO	DENOMINACIÓN	CANT. / CONJ.
1	013069001	SOPORTE DE SEMILLA	1
2	900100584	TAPA DEPÓSITO 31L / 48L	1
3	200024000	PRESILLA	2
4	200043000	CM CAJA DE DISTRIBUCIÓN DE SEMILLAS SOYA	1
4	200048000	CM CAJA DE DISTRIBUCIÓN DE SEMILLAS MAÍZ/GIRASOL	1
5	901308055	TORN. HEX. M8x1.25x55 DIN 931 8.8 ZFP	1
6	901309016	TORN. HEX. M8x1.25x16 DIN 933 8.8 ZFP	5
7	920000801	TUERCA HEX. M8x1.25 DIN 934 ZFP	1
8	921010008	ARANDELA LISA 8.4x24x2 DIN 9021 ZVO	5
9	013069002	ANILLO BASE	1
10	200042001	PASADOR	1
11	200042003	ANILLO	1
11	900100191	ANILLO MAÍZ LISO - AMARILLO	1
12	900100006	DISCO SOYA 90F Ø8 - GRIS	1
12	900100013	DISCO MAÍZ 28F 10x14.8 - ROJO	1
13	922171216	CLAVIJA 3x20 DIN 94 ZCA	2
14	013106003	DEPÓSITO 31L	1
15	020109000	CM DEPÓSITO 31L	1
16	013069000	CM PLATO SEMILLA (SOYA)	1
16	013071000	CM PLATO SEMILLA (MAÍZ)	1
*	013068000	CM DEPÓSITO DE SEMILLA 31L (SOYA)	*
*	013070000	CM DEPÓSITO DE SEMILLA 31L (MAÍZ)	*

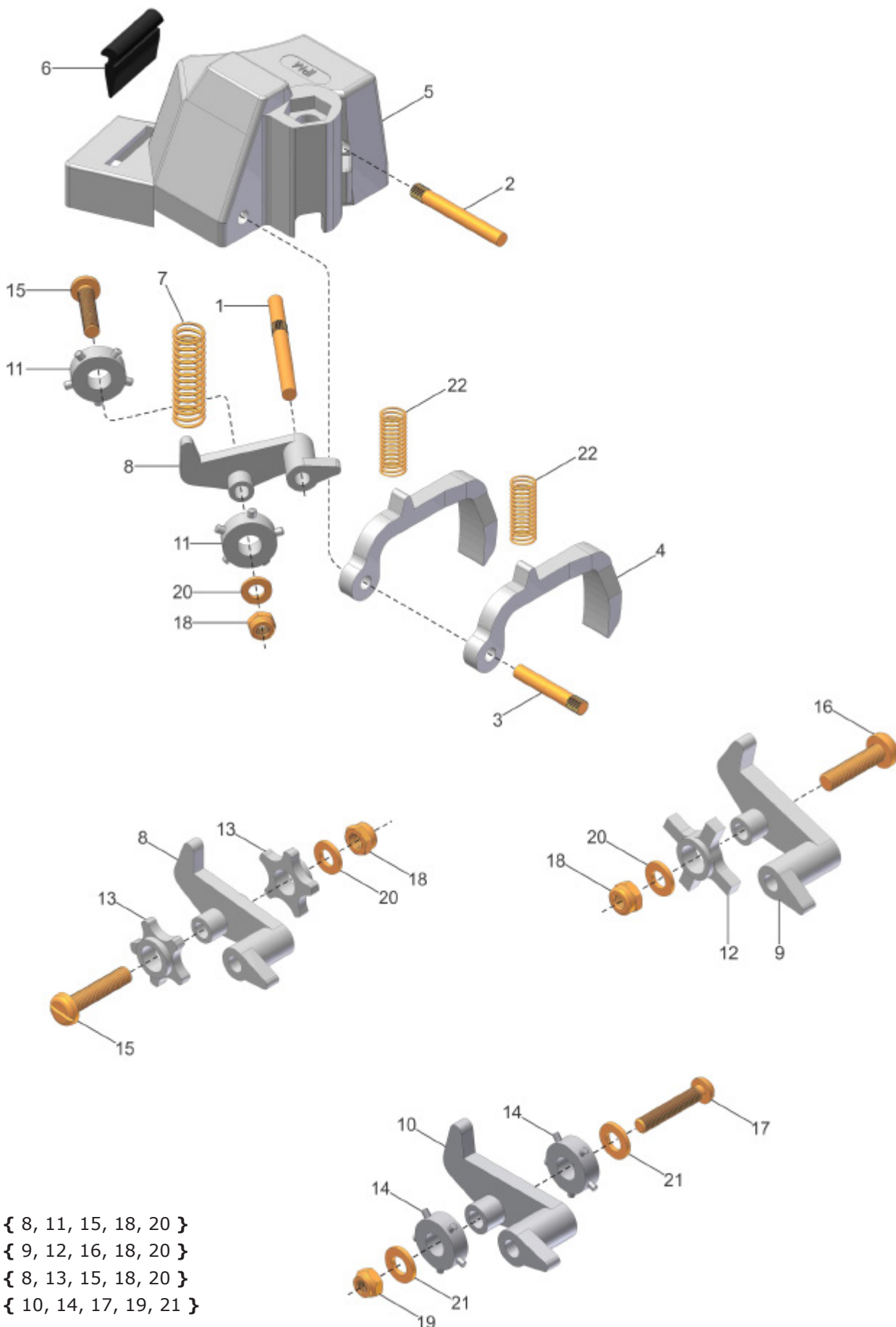
OPCIONES DE DISCOS Y ANILLOS



OPCIONES DE DISCOS Y ANILLOS

REF.	CÓDIGO	DENOMINACIÓN	CANT. / CONJ.
1	900100005	DISCO SOYA 90F - Ø9R GRIS (ESTÁNDAR)	*
1	900100006	DISCO SOYA 90F - LDR Ø8 (ESTÁNDAR)	*
1	900100013	DISCO MAÍZ 28F - 10x14.8 ROJO (ESTÁNDAR)	*
1	900100017	DISCO MAÍZ 28F - AZE Ø12R (ESTÁNDAR)	*
1	900100018	DISCO MAÍZ 28F - GRIS 8.5x11.5 (ESTÁNDAR)	*
1	900100019	DISCO MAÍZ 28F - ROJO 9x13.5 (ESTÁNDAR)	*
1	900100007	DISCO SOYA 90F - LDR Ø7 (OPCIONAL)	*
1	900100008	DISCO SOYA 100F.Ø8 - D100/8 (OPCIONAL)	*
1	900100009	DISCO SOYA 100F.Ø7 - D100/7 (OPCIONAL)	*
1	900100010	DISCO SORGO 86F - ROJO 21D-Ø5.5 (OPCIONAL)	*
1	900100011	DISCO SORGO 90F- NEGRO 22D-Ø4.5 (OPCIONAL)	*
1	900100012	DISCO SORGO 86F- MAR 20D-Ø6.5 (OPCIONAL)	*
1	900100014	DISCO MAÍZ 28F - BLA Ø8R (OPCIONAL)	*
1	900100015	DISCO MAÍZ 28F - AMC Ø9R (OPCIONAL)	*
1	900100016	DISCO MAÍZ 28F - AZC Ø10R (OPCIONAL)	*
1	900100020	DISCO MAÍZ 28F - ROS 10.5x14 (OPCIONAL)	*
1	900100021	DISCO MAÍZ 28F - MAR 12x16.5 (OPCIONAL)	*
1	900100022	DISCO MAÍZ 28F - AMA 8x14.5 (OPCIONAL)	*
1	900100023	DISCO MAÍZ 28F - AZC 7.5x11.5 (OPCIONAL)	*
1	900100024	DISCO MAÍZ 28F - CZE Ø13R (OPCIONAL)	*
1	900100025	DISCO MAÍZ 28F - NAR 10x16 (OPCIONAL)	*
1	900100026	DISCO MAÍZ 28F - MCR Ø11R (OPCIONAL)	*
1	900100027	DISCO MAÍZ 28F - NEGRO 10.9x15.2 (OPCIONAL)	*
1	900100028	DISCO MAÍZ 28F - RSC 7x12 (OPCIONAL)	*
1	900100029	DISCO MAÍZ 28F - VDC 8x15 (OPCIONAL)	*
1	900100030	DISCO MAÍZ 28F - VIN 9.7x13.2 (OPCIONAL)	*
1	900100031	DISCO FRIJOL 62F - AZC 7.5x11.5 (OPCIONAL)	*
1	900100032	DISCO FRIJOL 62F - BLA 8.5x12 (OPCIONAL)	*
1	900100033	DISCO FRIJOL 62F - AMA 9.5x12.5 (OPCIONAL)	*
1	900100034	DISCO GIRASOL 28F - AZT 5x13 (OPCIONAL)	*
1	900100035	DISCO GIRASOL 28F-AZC7.5x11.5 (OPCIONAL)	*
1	900100036	DISCO GIRASOL 28F - LIL 5x11.5 (OPCIONAL)	*
1	900100037	DISCO GIRASOL 28F- VIOL 5.9x11 (OPCIONAL)	*
1	900100038	DISCO GIRASOL 28F- VDE 5.5x11 (OPCIONAL)	*
1	900100208	DISCO SORGO 86F - Ø5 VD (OPCIONAL)	*
1	900100202	DISCO ALGODÓN 62F 5.4x10.4 AZ (OPCIONAL)	*
1	900100203	DISCO ALGODÓN 62F 5.5x11 VD (OPCIONAL)	*
1	900100204	DISCO ALGODÓN 62F 6.3x11.4 MR (OPCIONAL)	*
2	200042003	ANEL SEPARADOR LISO SOYA - 90F	*
2	900100191	ANEL SEPARADOR LISO MAÍZ - D28F	*
2	900100192	ANEL SEPARADOR REB. MAÍZ - 28F	*
2	900100199	ANEL SEPARADOR SORGO C/ RESALTO (OPCIONAL)	*
2	900100201	ANEL SEPARADOR LISO FRIJOL (OPCIONAL)	*

CM CAJA DISTRIBUIDORA DE SEMILLA



23 { 8, 11, 15, 18, 20 }

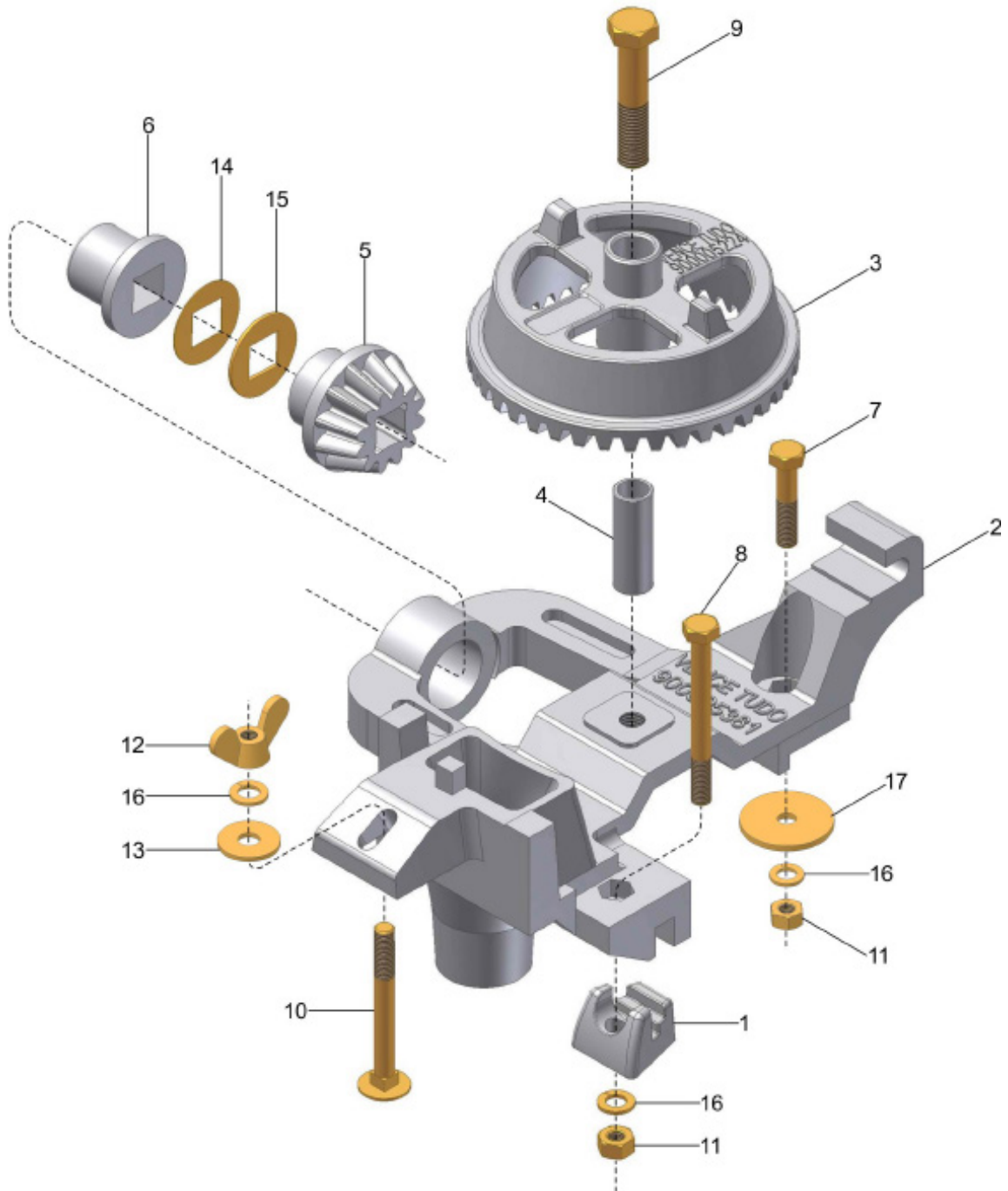
24 { 9, 12, 16, 18, 20 }

25 { 8, 13, 15, 18, 20 }

26 { 10, 14, 17, 19, 21 }

CM CAJA DISTRIBUIDORA DE SEMILLA

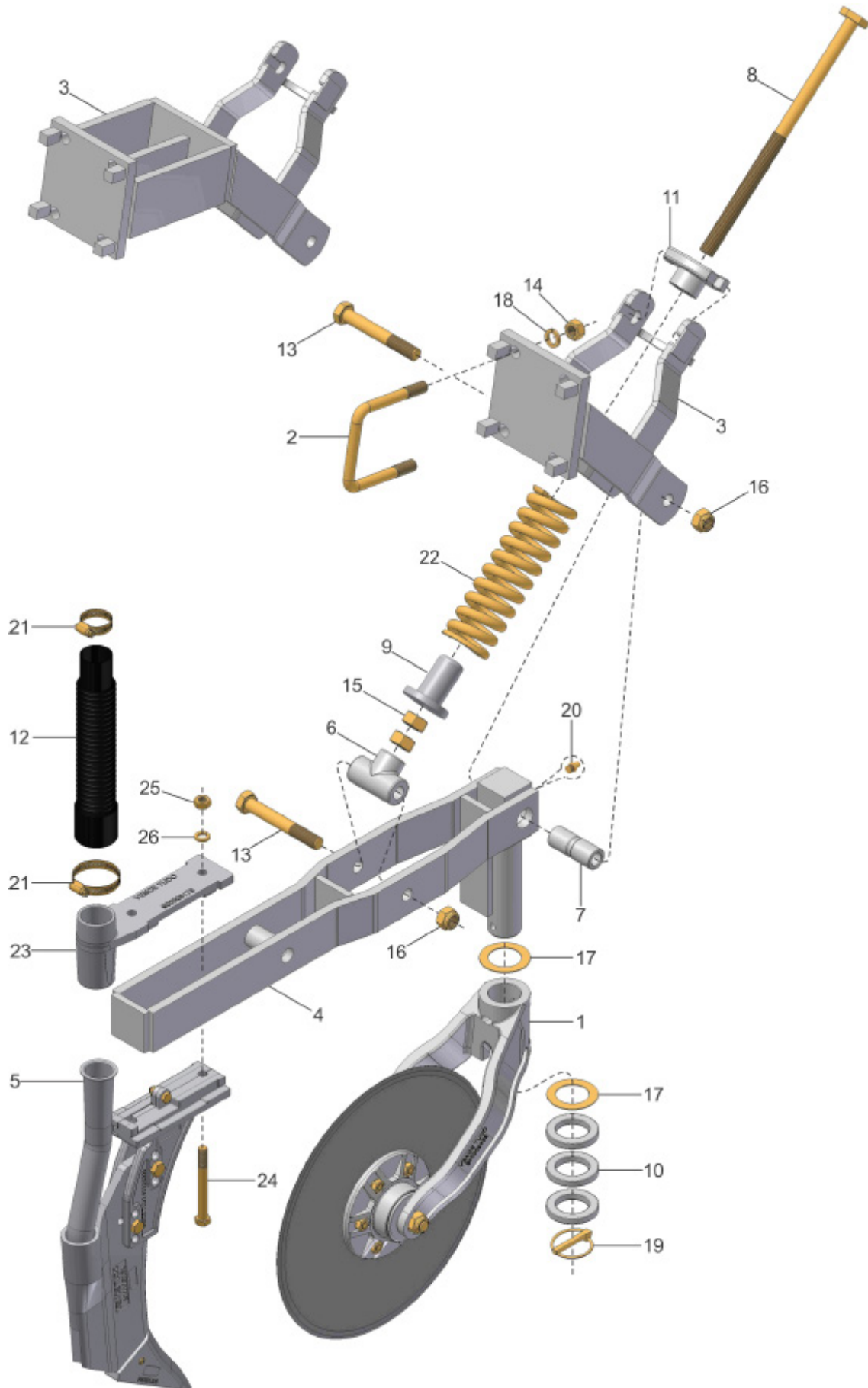
REF.	CÓDIGO	DENOMINACIÓN	CANT. / CONJ.
1	200048001	PASADOR MAYOR	1
2	200119002	PASADOR MEDIANO	1
3	200119003	PASADOR MENOR	1
4	900035003	GATILLO	2
5	900100058	CAJA	1
6	900110001	OBSTACULIZADOR	1
7	936001001	RESORTE	1
8	900100059	ARTICULADOR SOYA/ FRIJOL	1
9	900100061	ARTICULADOR MAÍZ/ GIRASOL	1
10	900100553	ARTICULADOR SORGO	1
11	900100060	ROSETA PARA SOYA	2
12	900100062	ROSETA 4D - MAÍZ/ GIRASOL	1
13	900100064	ROSETA PARA FRIJOL 5D - DD	2
14	900100065	ROSETA 5D - DD SORGO	2
15	901004025	TORN. CAB. ALOMADA M5 x 25 (SOYA/ FRIJOL)	1
16	901004020	TORN. MÁQ. CABEZA ALOMADA M5 x 20 (MAÍZ/ GIRASOL)	1
17	904052022	TORN. MÁQ. CAB. ALOMADA M4 x 20 (SORGO)	1
18	920110501	TUERCA AUTOTRAB. M5 (SOYA/ MAÍZ/ GIRASOL/ FRIJOL)	1
19	920110420	TUERCA HEX. AUTOTRAB. M4 (SORGO)	1
20	921030005	ARANDELA LISA (SOYA/ MAÍZ/ GIRASOL/ FRIJOL)	1
21	921030004	ARANDELA LISA (SORGO)	2
22	936001042	RESORTE	2
23	200265000	CM ROSETA SOYA	*
24	200266000	CM ROSETA MAÍZ/ GIRASOL	*
25	200267000	CM ROSETA FRIJOL	*
26	200268000	CM ROSETA SORGO	*
*	200043000	CM CAJA DISTRIBUIDORA DE SEMILLAS SOYA	*
*	200048000	CM CAJA DISTRIBUIDORA DE SEMILLAS MAÍZ/ GIRASOL	*

CM DOSIFICADOR DE SEMILLA

CM DOSIFICADOR DE SEMILLA

REF.	CÓDIGO	DENOMINACIÓN	CANT. / CONJ.
1	013105001	FIJADOR	2
2	013105002	BASE SOPORTE	1
3	013105003	CORONA Z40	1
4	013105004	BUJE GUÍA CORONA	1
5	900005225	PIÑÓN Z12	1
6	900100196	BUJE	1
7	901308040	TORN. HEX. M8x1.25x40 DIN 931 8.8 ZFP	1
8	901308090	TORN. HEX. M8x1.25x90 DIN 931 8.8 ZFP	2
9	901316060	TORN. HEX. M12x1.75x60 DIN 931 8.8 ZFP	1
10	902308075	TORN. FRAN. M8x1.25x75 DIN 603 8.8 ZFP	1
11	920000801	TUERCA HEX. M8x1.25 DIN 934 ZFP	3
12	920600801	TUERCA MARIPOSA M8 x 1.25 ZFP	1
13	921010008	ARANDELA LISA 8.4x24x2 DIN 9021 ZVO	1
14	921045002	ARANDELA LISA 16.5x36x0.5 ZVO	1
15	921045003	ARANDELA LISA 16.5x36x1.5 ZVO	1
16	921050008	ARANDELA DE PRESIÓN B8 DIN 127 ZVO	4
17	921040102	ARANDELA LISA 8.4x40x3 ZVO	1
*	013105000	CM DOSIFICADOR DE SEMILLA	*

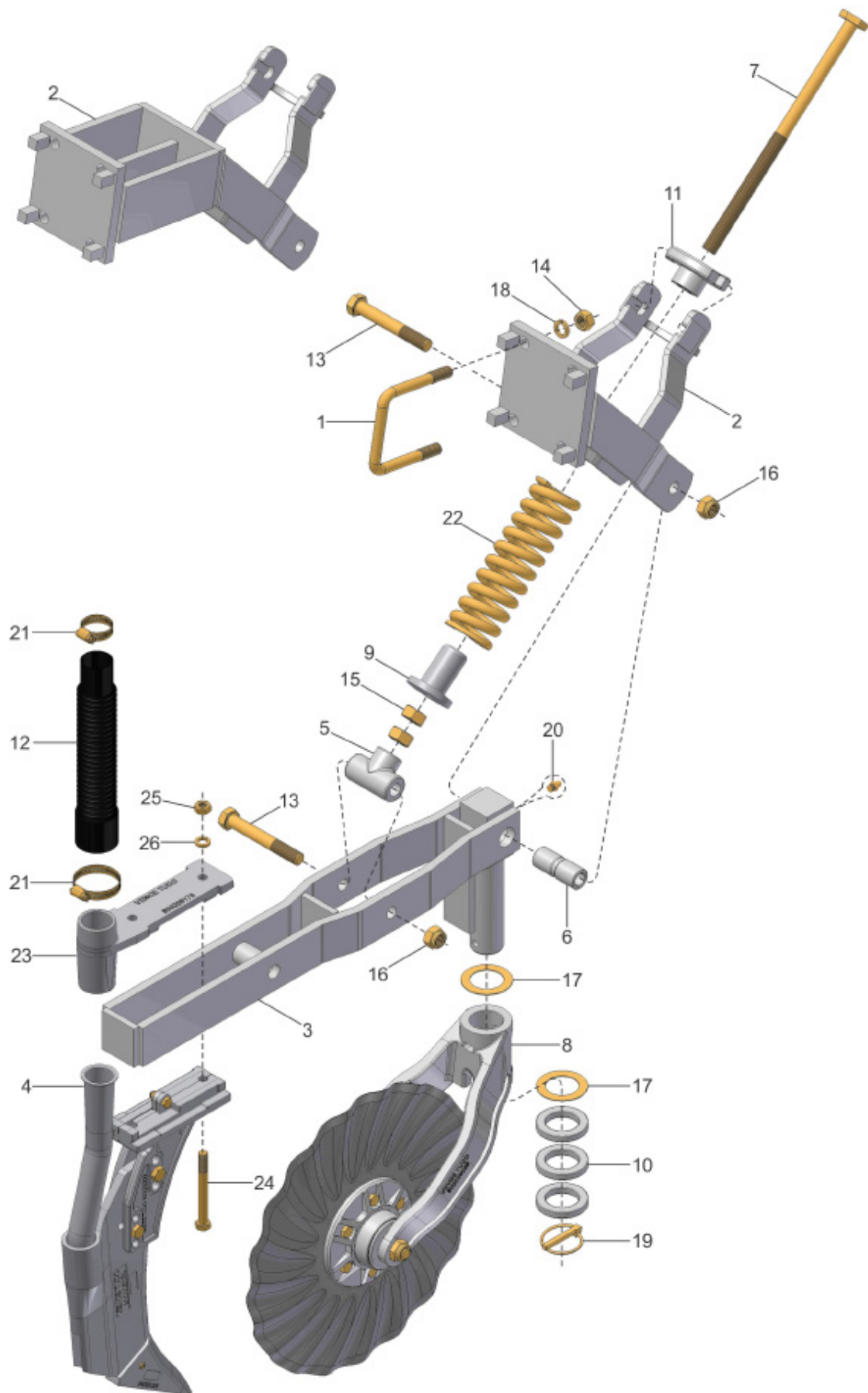
CM LÍNEA DE ABONO CORTA-LARGA DISCO PLANO 16" y 17" / SURCADOR



CM LÍNEA DE ABONO CORTA-LARGA DISCO PLANO 16" y 17" / SURCADOR

REF.	CÓDIGO	DENOMINACIÓN	CANT. / CONJ.
1	001025000	CM DISCO DE CORTE 16"	1
1	200013000	CM DISCO DE CORTE 17"	1
2	013047002	ABRAZADERA M16	2
3	013218000	CS SOPORTE CORTO	1
3	013219000	CS SOPORTE LARGO	1
4	013220000	CS BRAZO LÍNEA ABONO	1
5	020072000	CM SURCADOR COMPLETO	1
6	200011001	SOPORTE	1
7	200011002	BUJE	1
8	200348000	CS VÁSTAGO	1
9	900005485	GUÍA DEL RESORTE	1
10	900005171	ARANDELA 46x71x10	3
11	900005338	ARTICULADOR	1
12	900110016	MANGUERA	1
13	901328130	TORN. HEX. M18x2.5x130 DIN 931 8.8 ZFP	2
14	920001601	TUERCA HEX. M16x2.0 DIN 934 ZFP	4
15	920002001	TUERCA HEX. M20x2.5 DIN 934 ZFP	2
16	920111801	TUERCA HEX. AUTOTR. M18x2.5 DIN 985 ZFP	2
17	921040033	ARANDELA LISA 46x70x1.5 ZVO	2
18	921050016	ARANDELA DE PRESIÓN B16 DIN 127 ZVO	4
19	922036690	PASADOR TRABA CON ARGOLLA 3/8"x2 1/4" ZCA	1
20	924080000	ENGRASADORA RECTA M8 x 1 DIN71412	1
21	931020351	ABRAZADERA ROSCA SINFIN 38-51	2
22	936001025	RESORTE 58x270	1
23	900005175	FIJADOR	1
24	901316110	TORN. HEX. M12x1.75x110 DIN 931 8.8 ZFP	2
25	920001201	TUERCA HEX. M12x1.75 DIN 934 ZFP	2
26	921050012	ARANDELA DE PRESIÓN B12 DIN 127 ZVO	2
*	013221000	CM LÍNEA DE ABONO CORTA DISCO PLANO 16" / SURCADOR	*
*	013222000	CM LÍNEA DE ABONO LARGA DISCO PLANO 16" / SURCADOR	*
*	013229000	CM LÍNEA DE ABONO CORTA DISCO PLANO 17" / SURCADOR	*
*	013230000	CM LÍNEA DE ABONO LARGA DISCO PLANO 17" / SURCADOR	*

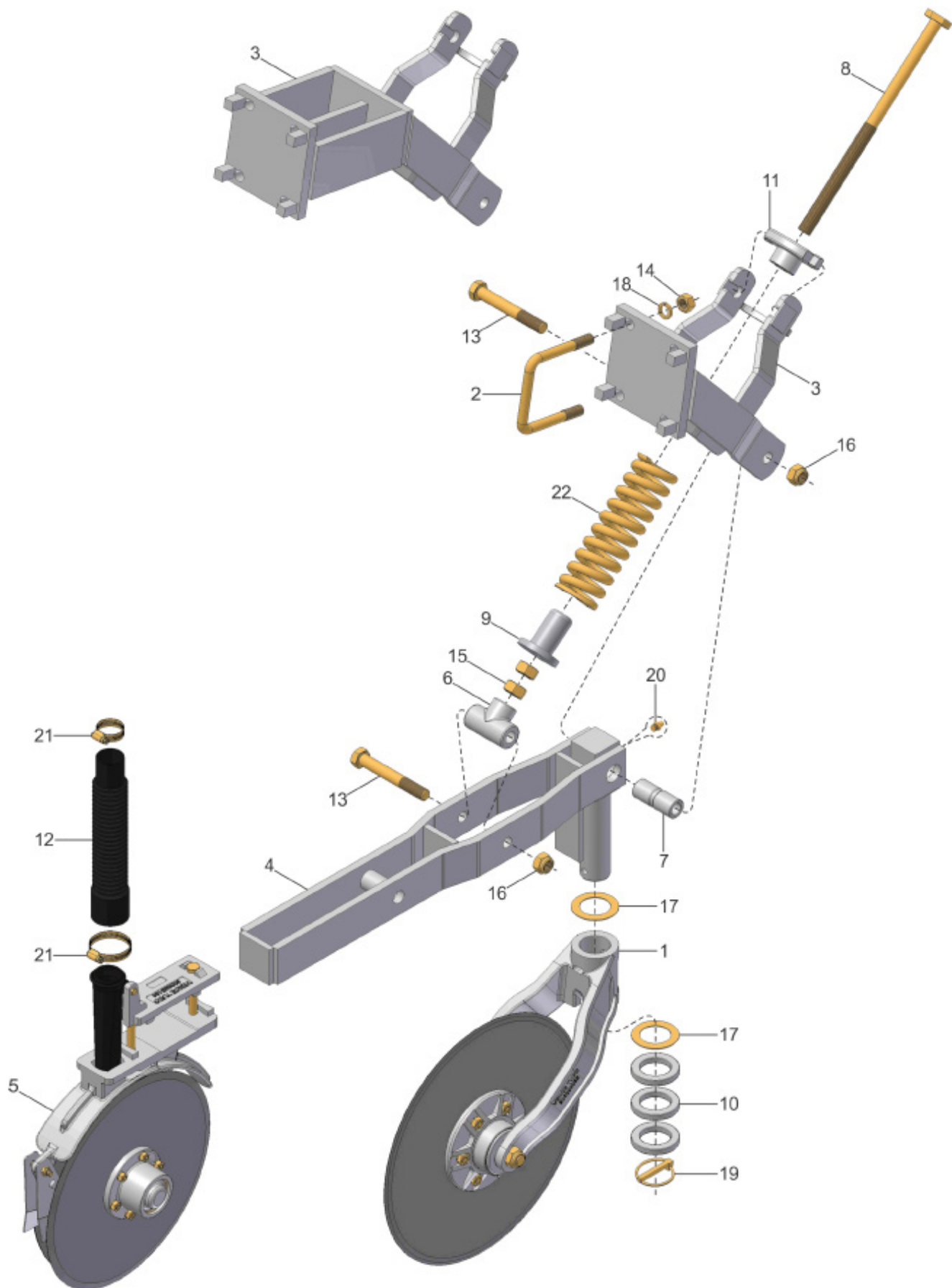
CM LÍNEA DE ABONO CORTA-LARGA DISCO TURBO 16" y 17" / SURCADOR



CM LÍNEA DE ABONO CORTA-LARGA DISCO TURBO 16" y 17"/SURCADOR

REF.	CÓDIGO	DENOMINACIÓN	CANT. / CONJ.
1	013047002	ABRAZADERA M16	2
2	013218000	CS SOPORTE CORTO	1
2	013219000	CS SOPORTE LARGO	1
3	013220000	CS BRAZO LÍNEA ABONO	1
4	020072000	CM SURCADOR COMPLETO	1
5	200011001	SOPORTE	1
6	200011002	BUJE	1
7	200348000	CS VÁSTAGO	1
8	072159000	CM SOPORTE DISCO TURBO 16"	1
8	200532000	CM SOPORTE DISCO TURBO 17"	1
9	900005485	GUÍA DEL RESORTE	1
10	900005171	ARANDELA 46x71x10	3
11	900005338	ARTICULADOR	1
12	900110016	MANGUERA	1
13	901328130	TORN. HEX. M18x2.5x130 DIN 931 8.8 ZFP	2
14	920001601	TUERCA HEX. M16x2.0 DIN 934 ZFP	4
15	920002001	TUERCA HEX. M20x2.5 DIN 934 ZFP	2
16	920111801	TUERCA HEX. AUTOTR. M18x2.5 DIN 985 ZFP	2
17	921040033	ARANDELA LISA 46x70x1.5 ZVO	2
18	921050016	ARANDELA DE PRESIÓN B16 DIN 127 ZVO	4
19	922036690	PASADOR TRABA CON ARGOLLA 3/8"x2 1/4" ZCA	1
20	924080000	ENGRASADORA RECTA M8 x 1 DIN71412	1
21	931020351	ABRAZADERA ROSCA SINFIN 38-51	2
22	936001025	RESORTE 58x270	1
23	900005175	FIJADOR	1
24	901316110	TORN. HEX. M12x1.75x110 DIN 931 8.8 ZFP	2
25	920001201	TUERCA HEX. M12x1.75 DIN 934 ZFP	2
26	921050012	ARANDELA DE PRESIÓN B12 DIN 127 ZVO	2
*	013225000	CM LÍNEA DE ABONO CORTA DISCO PLANO 16" / SURCADOR	*
*	013226000	CM LÍNEA DE ABONO LARGA DISCO PLANO 16" / SURCADOR	*
*	013233000	CM LÍNEA DE ABONO CORTA DISCO PLANO 17" / SURCADOR	*
*	013234000	CM LÍNEA DE ABONO LARGA DISCO PLANO 17" / SURCADOR	*

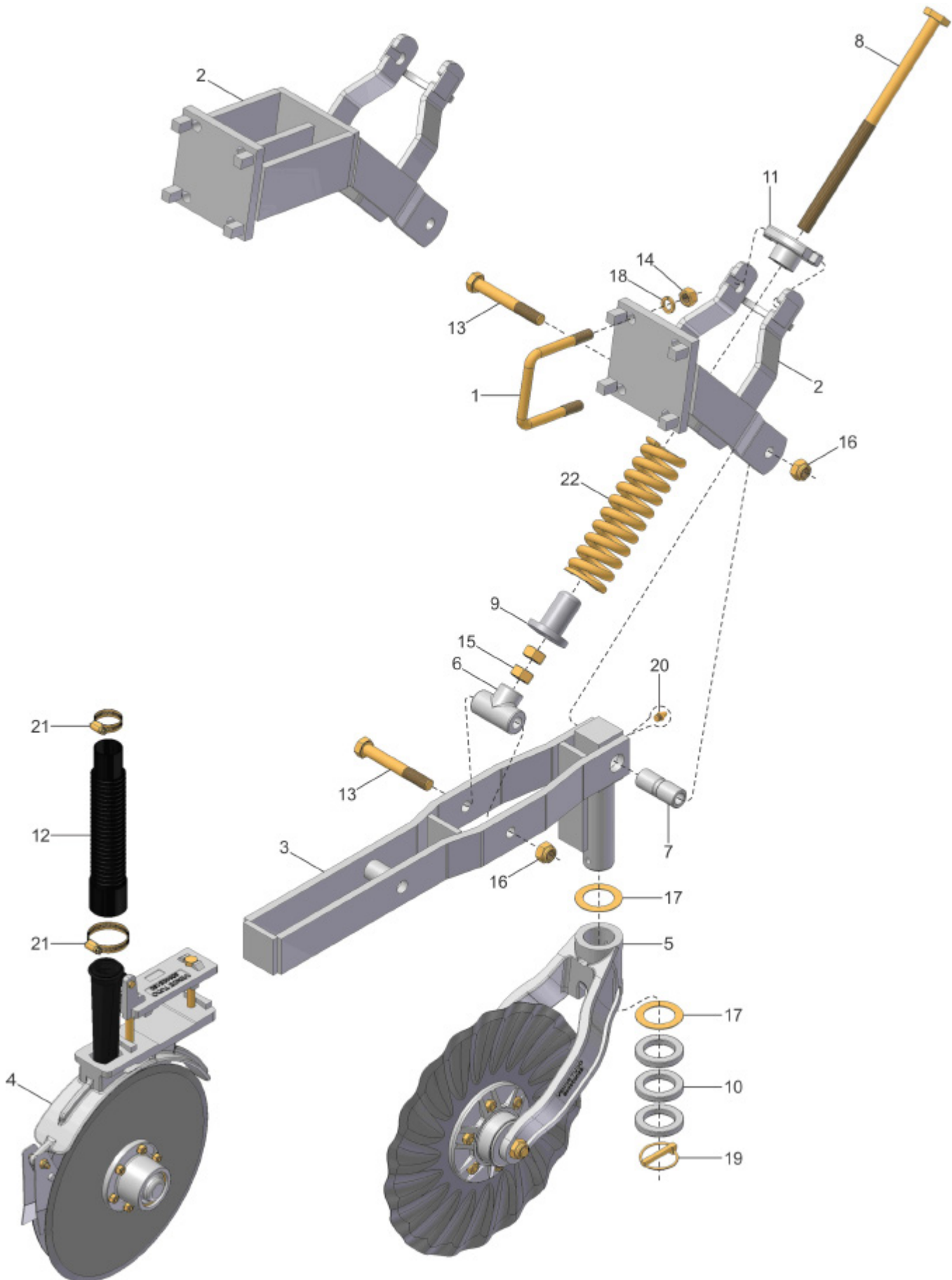
CM LÍNEA DE ABONO CORTA-LARGA DISCO PLANO 16" y 17" / DISCO DOBLE



CM LÍNEA DE ABONO CORTA-LARGA DISCO PLANO 16" y 17" / DISCO DOBLE

REF.	CÓDIGO	DENOMINACIÓN	CANT. / CONJ.
1	001025000	CM DISCO DE CORTE 16"	1
1	200013000	CM DISCO DE CORTE 17"	1
2	013047002	ABRAZADERA M16	2
3	013218000	CS SOPORTE CORTO	1
3	013219000	CS SOPORTE LARGO	1
4	013220000	CS BRAZO LÍNEA ABONO	1
5	013264000	CM DISCO DOBLE ABONO IZQUIERDO (COMPLETO)	1
6	200011001	SOPORTE	1
7	200011002	BUJE	1
8	200348000	CS VÁSTAGO	1
9	900005485	GUÍA DEL RESORTE	1
10	900005171	ARANDELA 46x71x10	3
11	900005338	ARTICULADOR	1
12	900110016	MANGUERA	1
13	901328130	TORN. HEX. M18x2.5x130 DIN 931 8.8 ZFP	2
14	920001601	TUERCA HEX. M16x2.0 DIN 934 ZFP	4
15	920002001	TUERCA HEX. M20x2.5 DIN 934 ZFP	2
16	920111801	TUERCA HEX. AUTOTR. M18x2.5 DIN 985 ZFP	2
17	921040033	ARANDELA LISA 46x70x1.5 ZVO	2
18	921050016	ARANDELA DE PRESIÓN B16 DIN 127 ZVO	4
19	922036690	PASADOR TRABA CON ARGOLLA 3/8"x2 1/4" ZCA	1
20	924080000	ENGRASADORA RECTA M8 x 1 DIN71412	1
21	931020351	ABRAZADERA ROSCA SINFIN 38-51	2
22	936001025	RESORTE 58x270	1
*	013223000	CM LÍNEA DE ABONO CORTA DISCO PLANO 16" / DISCO DOBLE	*
*	013224000	CM LÍNEA DE ABONO LARGA DISCO PLANO 16" / DISCO DOBLE	*
*	013231000	CM LÍNEA DE ABONO CORTA DISCO PLANO 17" / DISCO DOBLE	*
*	013232000	CM LÍNEA DE ABONO LARGA DISCO PLANO 17" / DISCO DOBLE	*

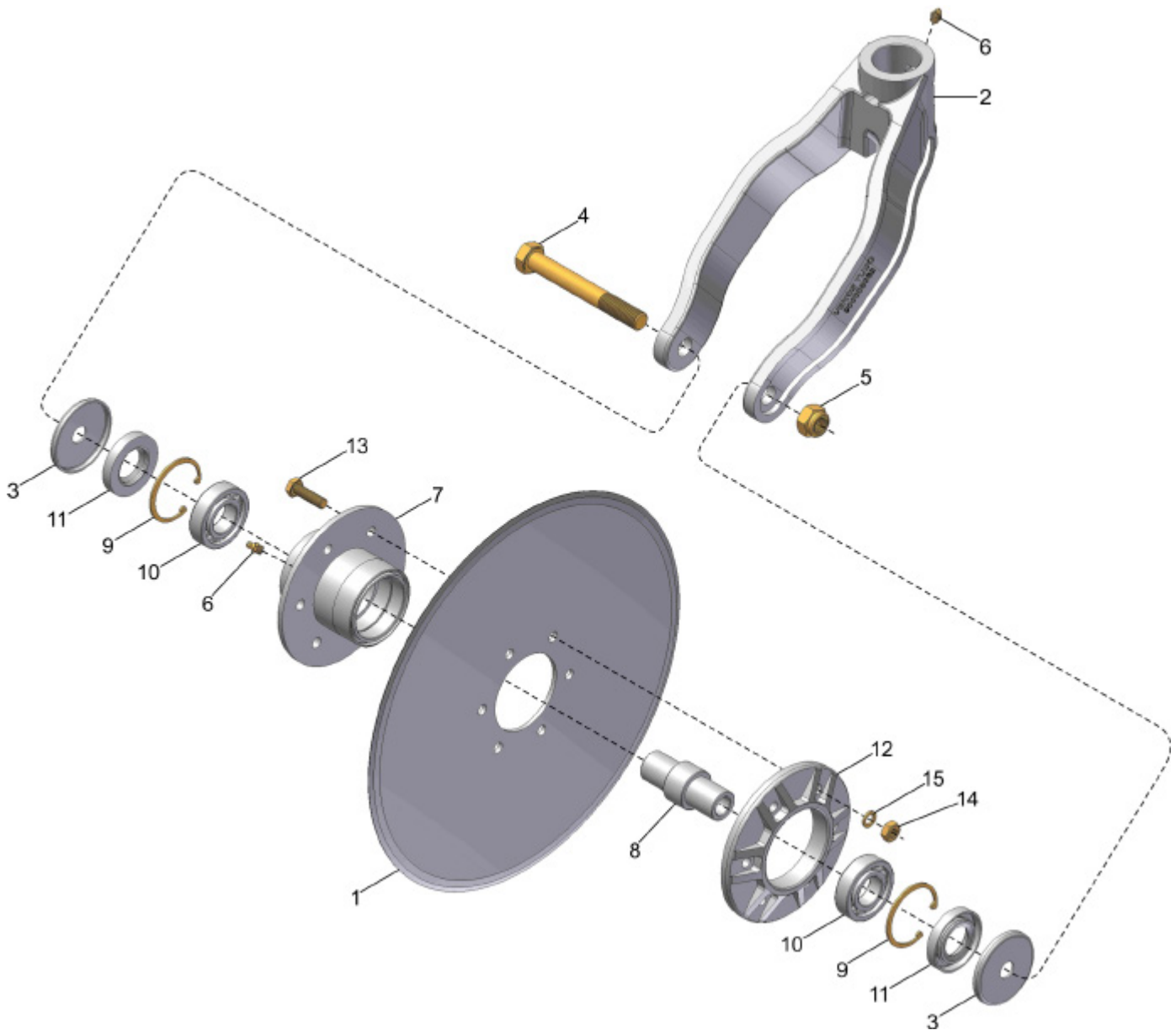
CM LÍNEA ABONO LARGA-CORTA DISCO TURBO 16" y 17" / DISCO DOBLE



CM LÍNEA ABONO LARGA-CORTA DISCO TURBO 16" y 17" / DISCO DOBLE

REF.	CÓDIGO	DENOMINACIÓN	CANT. / CONJ.
1	013047002	ABRAZADERA M16	2
2	013218000	CS SOPORTE CORTO	1
2	013219000	CS SOPORTE LARGO	1
3	013220000	CS BRAZO LÍNEA ABONO	1
4	013264000	CM DISCO DOBLE ABONO IZQUIERDO (COMPLETO)	1
5	072159000	CM SOPORTE DISCO TURBO 16"	1
5	200532000	CM SOPORTE DISCO TURBO 17"	1
6	200011001	SOPORTE	1
7	200011002	BUJE	1
8	200348000	CS VÁSTAGO	1
9	900005485	GUÍA DEL RESORTE	1
10	900005171	ARANDELA 46x71x10	3
11	900005338	ARTICULADOR	1
12	900110016	MANGUERA	1
13	901328130	TORN. HEX. M18x2.5x130 DIN 931 8.8 ZFP	2
14	920001601	TUERCA HEX. M16x2.0 DIN 934 ZFP	4
15	920002001	TUERCA HEX. M20x2.5 DIN 934 ZFP	2
16	920111801	TUERCA HEX. AUTOTR. M18x2.5 DIN 985 ZFP	2
17	921040033	ARANDELA LISA 46x70x1.5 ZVO	2
18	921050016	ARANDELA DE PRESIÓN B16 DIN 127 ZVO	4
19	922036690	PASADOR TRABA CON ARGOLLA 3/8"x2 1/4" ZCA	1
20	924080000	ENGRASADORA RECTA M8 x 1 DIN71412	1
21	931020351	ABRAZADERA ROSCA SINFIN 38-51	2
22	936001025	RESORTE 58x270	1
*	013227000	CM LÍNEA DE ABONO CORTA DISCO PLANO 16" / DISCO DOBLE	*
*	013228000	CM LÍNEA DE ABONO LARGA DISCO PLANO 16" / DISCO DOBLE	*
*	013235000	CM LÍNEA DE ABONO CORTA DISCO PLANO 17" / DISCO DOBLE	*
*	013236000	CM LÍNEA DE ABONO LARGA DISCO PLANO 17" / DISCO DOBLE	*

CM DISCO DE CORTE 16" y 17"



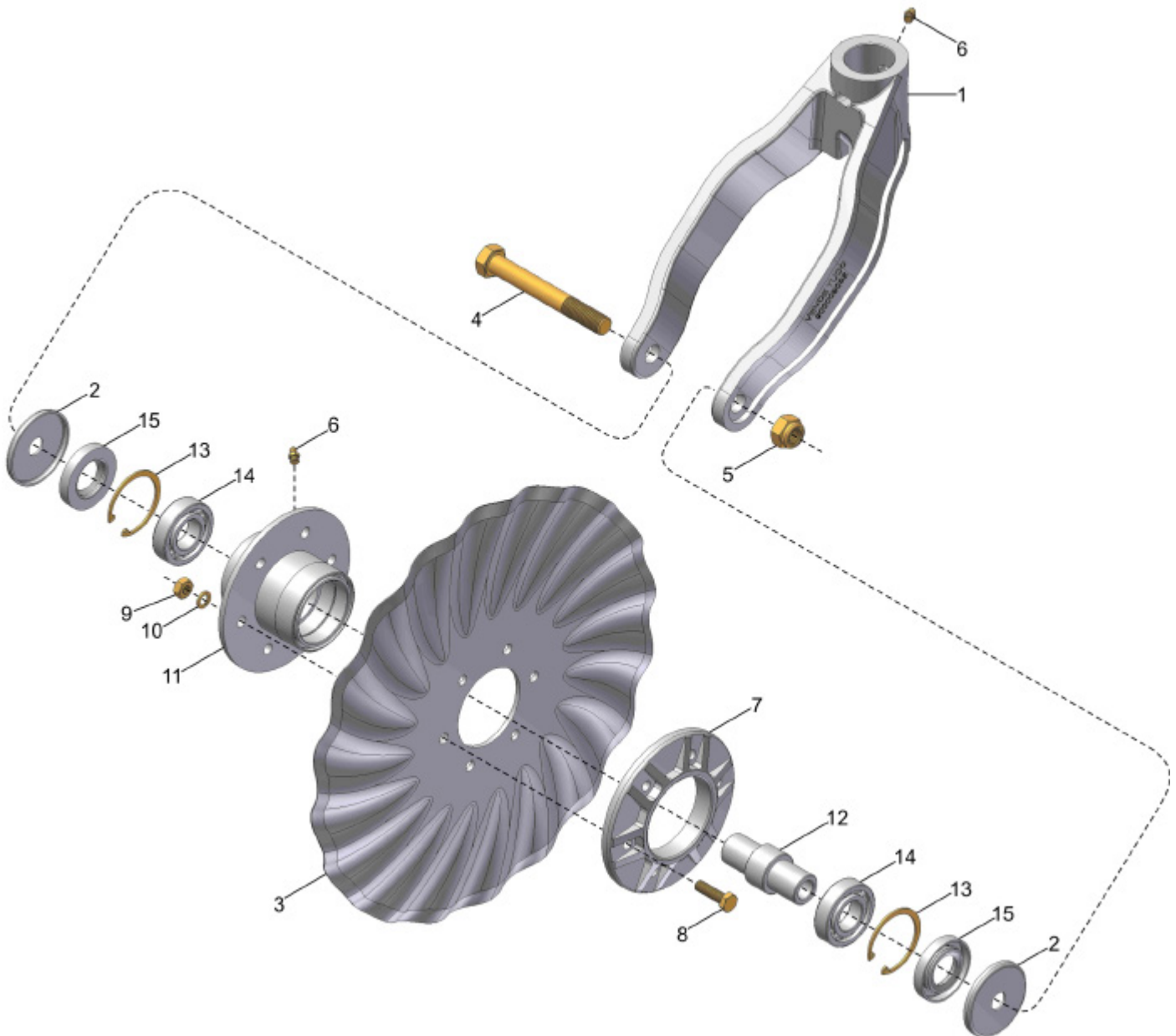
16 { 7, 8, 9, 10, 11 }

17 { 1, 12, 13, 14, 15, 16 }

CM DISCO DE CORTE 16" y 17"

REF.	CÓDIGO	DENOMINACIÓN	CANT. / CONJ.
1	001024001	DISCO PLANO 16"	1
1	200013001	DISCO PLANO 17"	1
2	200013002	SOPORTE DISCO	1
3	200013004	PROTECTOR	2
4	901328140	TORN. HEX. M18x2.5x140 DIN 931 8.8 ZFP	1
5	920111801	TUERCA HEX. AUTOTR M18x2.5 DIN 985 ZFP	1
6	924080000	ENGRASADORA RECTA M8 x 1 DIN71412	2
7	200012001	CUBO	1
8	200012002	EJE	1
9	923202062	ANILLO ELÁSTICO I62	2
10	927015006	RODAMIENTO RÍGIDO DE ESFERAS 6206 30x62x16 (SL)	2
11	928010110	RETENTOR 01273 BA 30x62x10 (SABÓ)	2
12	900005163	BRIDA	1
13	901313035	TORN. HEX. M10x1.5x35 DIN 933 8.8 ZFP	6
14	920001001	TUERCA HEX. M10x1.5 DIN 934 ZFP	6
15	921050010	ARANDELA DE PRESIÓN B10 DIN 127 ZVO	6
16	200012000	CM CUBO	1
17	001024000	CM DISCO 16"	1
17	200009000	CM DISCO 17"	1
*	001025000	CM DISCO DE CORTE 16"	*
*	200013000	CM DISCO DE CORTE 17"	*

CM SOPORTE DISCO TURBO 16" y 17"



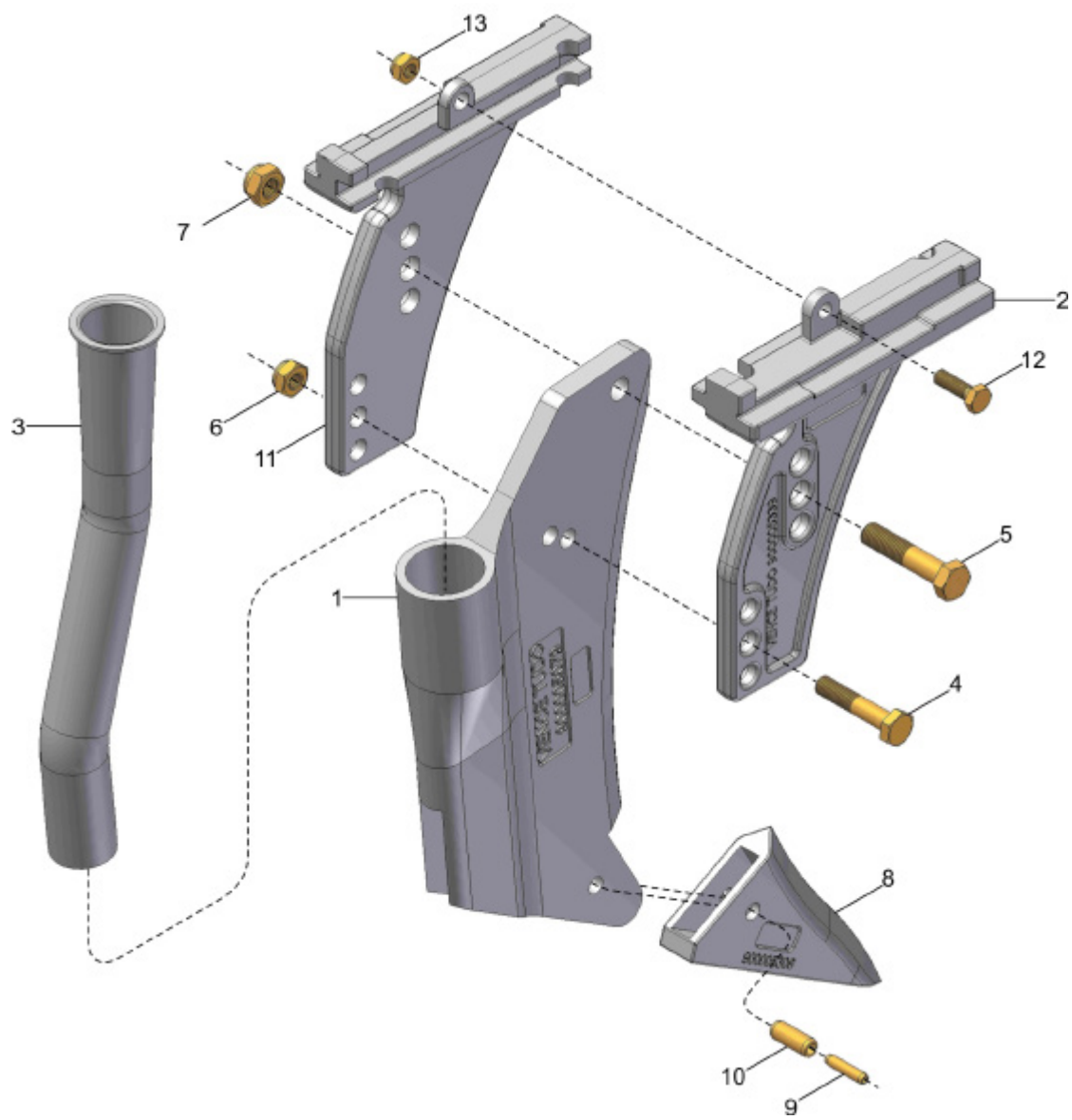
16 { 11, 12, 13, 14, 15 }

17 { 3, 7, 8, 9, 10, 16 }

CM SOPORTE DISCO TURBO 16" y 17"

REF.	CÓDIGO	DENOMINACIÓN	CANT. / CONJ.
1	200013002	SOPORTE DISCO	1
2	200013004	PROTECTOR	2
3	072137002	DISCO TURBO 16"	1
3	200531002	DISCO TURBO 17"	1
4	901328140	TORN. HEX. M18x2.5x140 DIN 931 8.8 ZFP	1
5	920111801	TUERCA HEX. AUTOTR. M18x2.5 DIN 985 ZFP	1
6	924080000	ENGRASADORA RECTA M8 x 1 DIN71412	2
7	900005163	BRIDA	1
8	901313035	TORN. HEX. M10x1.5x35 DIN 933 8.8 ZFP	6
9	920001001	TUERCA HEX. M10x1.5 DIN 934 ZFP	6
10	921050010	ARANDELA DE PRESIÓN B10 DIN 127 ZVO	6
11	200012001	CUBO	1
12	200012002	EJE	1
13	923202062	ANILLO ELÁSTICO I62	2
14	927015006	RODAMIENTO RÍGIDO DE ESFERAS 6206 30x62x16 (PL)	2
15	928010110	RETENTOR 01273 BA 30x62x10 (SABÓ)	2
16	200012000	CM CUBO	1
17	072137000	CM DISCO TURBO 16"	1
17	200531000	CM DISCO TURBO 17"	1
*	072159000	CM SOPORTE DISCO TURBO 16"	*
*	200532000	CM SOPORTE DISCO TURBO 17"	*

CM SURCADOR COMPLETO



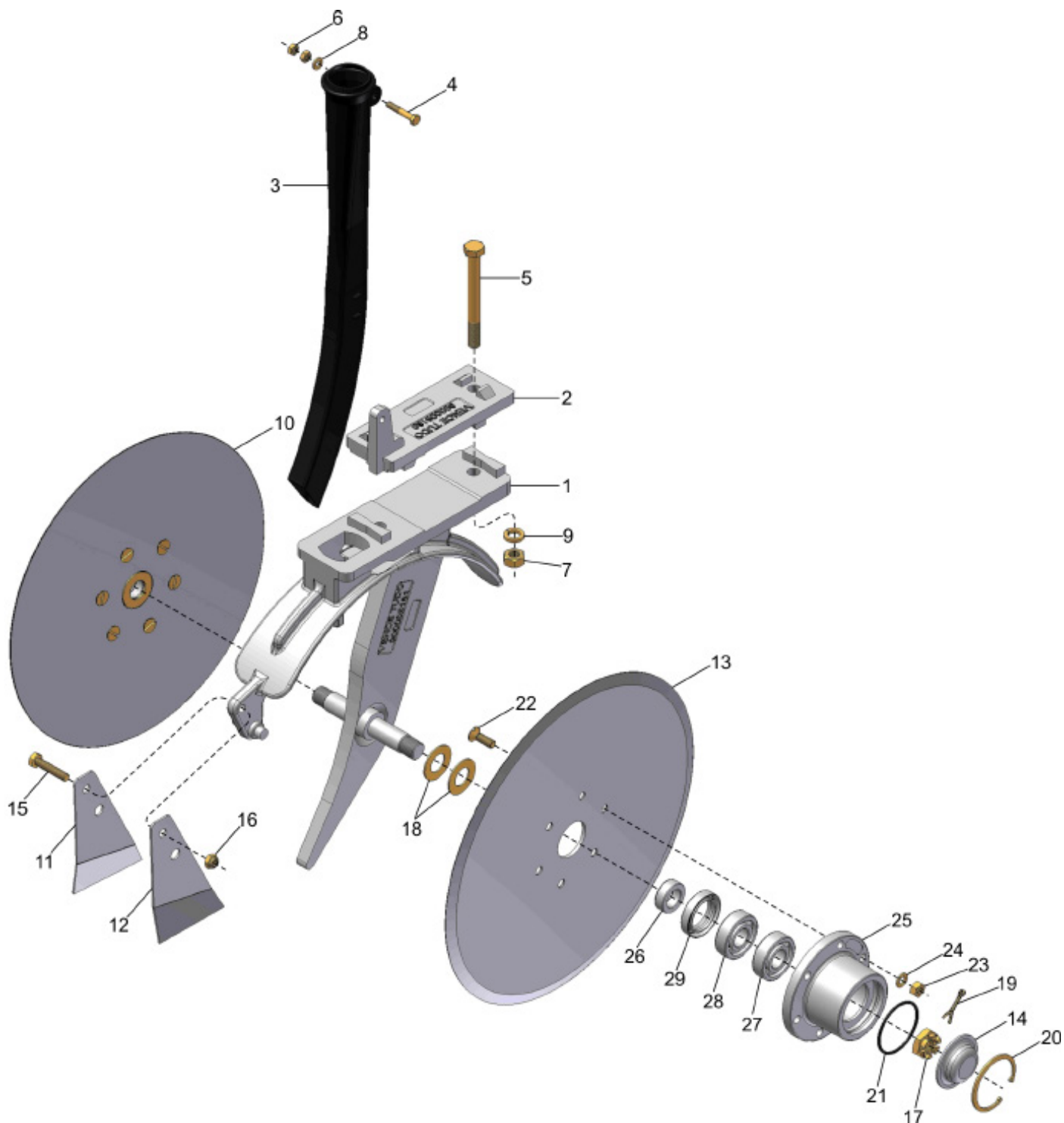
14 { 1, 8, 9, 10 }

15 { 2, 11, 12, 13 }

CM SURCADOR COMPLETO

REF.	CÓDIGO	DENOMINACIÓN	CANT. / CONJ.
1	900005079	ARADO MENOR	1
2	900005339	SOPORTE DERECHO	1
3	900100070	CONDUCTOR	1
4	901112050	TORN. HEX. M10x1.5x50 DIN 931 5.8 ZFP	1
5	901316055	TORN HEX. M12x1.75x55 DIN 931 8.8 ZFP	1
6	920111001	TUERCA HEX. AUTOTR. M10x1.5 DIN 985 ZFP	1
7	920111201	TUERCA HEX. AUTOTR. M12x1.75 DIN 985 ZFP	1
8	900005306	PUNTERA	1
9	922012426	PASADOR ELÁSTICO 6x26 DIN 1481	1
10	922013024	PASADOR ELÁSTICO 10x25 DIN 1481	1
11	900005340	SOPORTE IZQUIERDO	1
12	901309025	TORN. HEX. M8x1.25x25 DIN 933 8.8 ZFP	1
13	920110801	TUERCA HEX. AUTOTR. M8x1.25 DIN 985 ZFP	1
14	001026000	CM ARADO	1
15	200343000	CM SOPORTE	1
*	020072000	CM SURCADOR COMPLETO	*

CM DISCO DOBLE DE ABONO IZQUIERDO (COMPLETO)



30 { 25, 26, 27, 28, 29 }

31 { 10, 22, 23, 24, 30 }

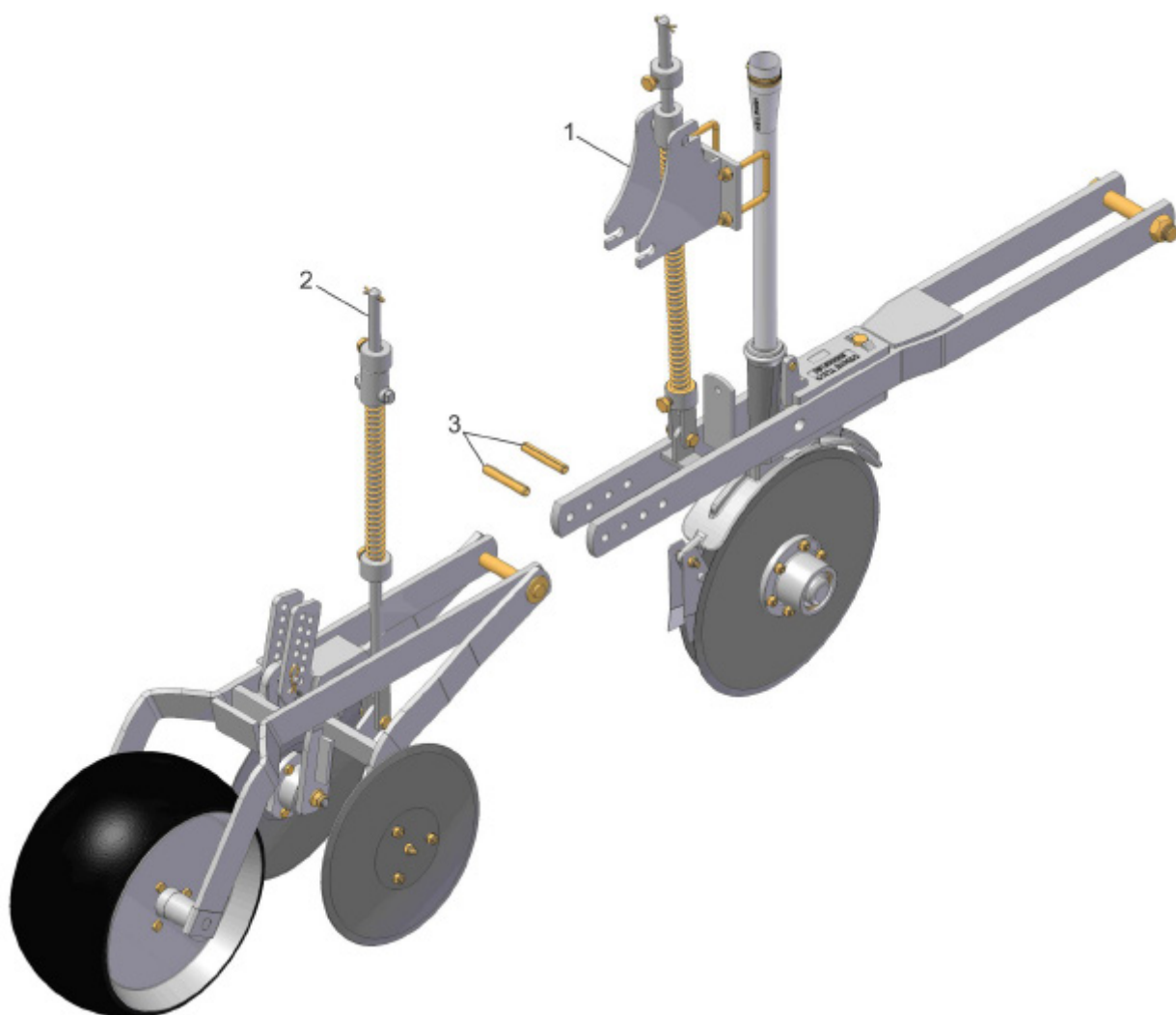
32 { 13, 22, 23, 24, 30 }

33 { 1, 11, 12, 14, 15, 16, 17, 18, 19, 20, 21, 31, 32 }

CM DISCO DOBLE DE ABONO IZQUIERDO (COMPLETO)

REF.	CÓDIGO	DENOMINACIÓN	CANT./ CONJ.
1	001102000	CS SOPORTE DISCO DOBLE	1
2	200158001	FIJADOR	1
3	900100142	CONDUCTOR	1
4	901304035	TORN. HEX. M6x1.0x35 DIN 931 8.8 ZFP	1
5	901316110	TORN. HEX. M12x1.75x110 DIN 931 8.8 ZFP	2
6	920000601	TUERCA HEX. M6x1.0 DIN 934 ZFP	2
7	920001201	TUERCA HEX. M12x1.75 DIN 934 ZFP	2
8	921030006	ARANDELA LISA 6.4x12.5x1.5 ZCA	1
9	921050012	ARANDELA DE PRESIÓN B12 DIN 127 ZVO	2
10	001103001	DISCO PLANO 13"	1
11	100020002	LIMPIADOR IZQUIERDO	1
12	100020003	LIMPIADOR DERECHO	1
13	200116001	DISCO PLANO 14"	1
14	200224001	TAPARRUEDA	2
15	901309040	TORN. HEX. M8x1.25x40 DIN 933 8.8 ZFP	1
16	920110801	TUERCA HEX. AUTOTR. M8x1.25 DIN 985 ZFP	1
17	920521822	TUERCA HEX. CASTILLO M18x1.5 DIN 937 POL	2
18	921040049	ARANDELA LISA 20.5x38x1.5 ZVO	4
19	922171228	CLAVIJA 3x30 DIN 94 ZCA	2
20	923224058	ANILLO ELÁSTICO I58 CURVO	2
21	932056628	ANILLO O'RING Ø52.07x2.62 2137(PARKER)	2
22	903309025	TORN. MÁQ. CAB. PLANA PHILIPS M8x1.25x25 DIN 963 8.8	12
23	920000801	TUERCA HEX M8x1.25 DIN 934 ZFP	12
24	921050008	ARANDELA DE PRESIÓN B8 DIN 127 ZVO	12
25	200115001	CUBO	2
26	200115002	BUJE	2
27	927010004	RODAMIENTO RÍGIDO DE ESFERAS 6204 20x47x14 (PL)	2
28	927010104	RODAMIENTO RÍGIDO DE ESFERAS 6204 Z 20x47x14 (PL)	2
29	928010113	RETENTOR 01942 BRG 32x47x10 (SABÓ)	2
30	200115000	CM CUBO	2
31	001103000	CM DISCO 13"	1
32	200116000	CM DISCO 14"	1
33	013257000	CM DISCO DOBLE ABONO/SEMILLA IZQUIERDO	1
*	013264000	CM DISCO DOBLE ABONO IZQUIERDO (COMPLETO)	*

**CM LÍNEA SEMILLA CORTA-LARGA DISCO COBERTURA/
COMPACTADOR NORMAL**

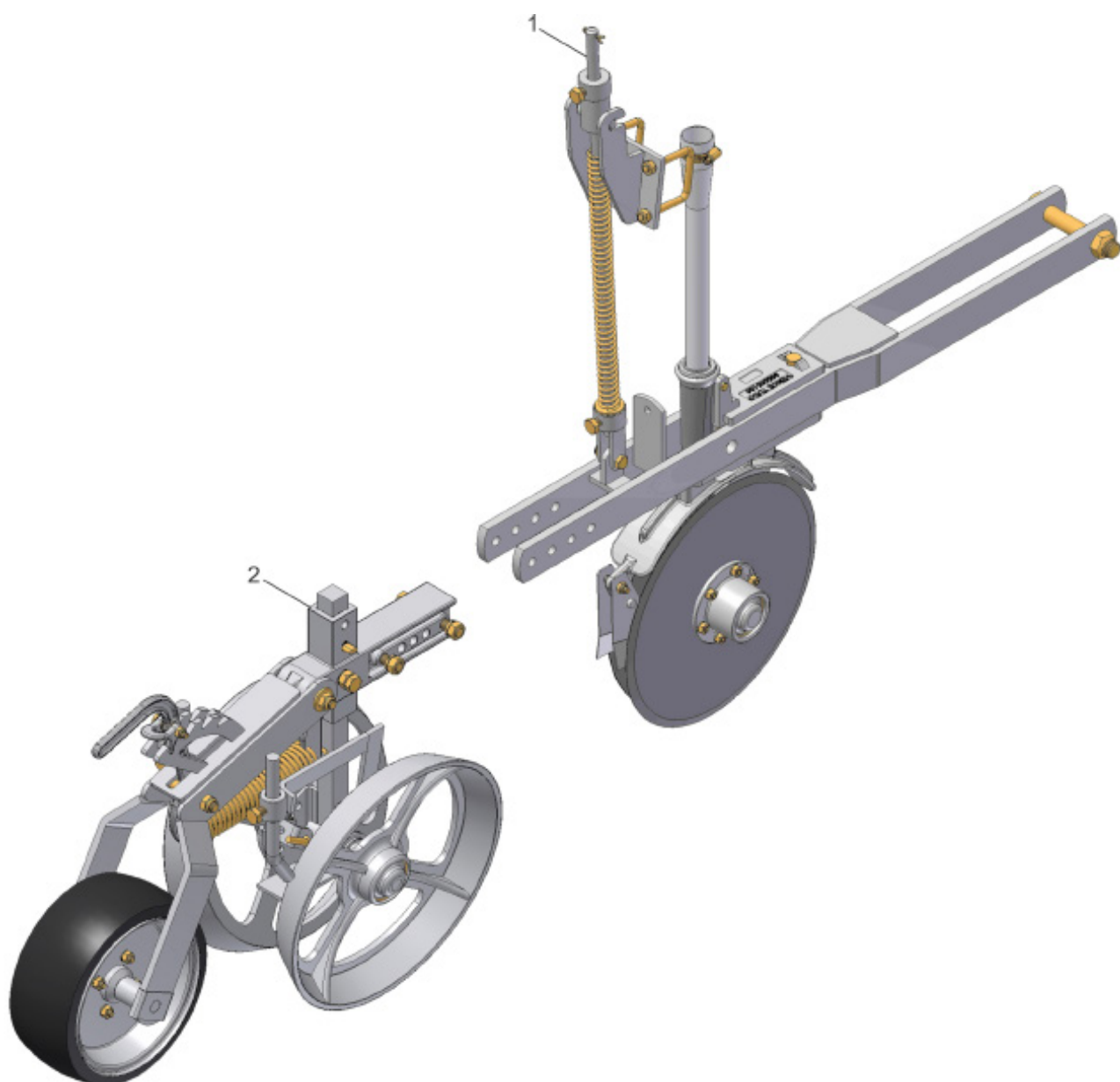




**CM LÍNEA SEMILLA CORTA-LARGA DISCO COBERTURA/
COMPACTADOR NORMAL**

REF.	CÓDIGO	DENOMINACIÓN	CANT. / CONJ.
1	013078000	CM LÍNEA CORTA	1
1	013058000	CM LÍNEA LARGA	1
2	013108000	CM DISCO COBERTURA/ COMPACTADOR NORMAL	1
3	922013348	PASADOR ELÁSTICO 13x75 DIN 1481	2
*	013081000	CM LÍNEA SEMILLA CORTA DISCO COBERTURA/ COMPAC. NORMAL	*
*	013053000	CM LÍNEA SEMILLA LARGA DISCO COBERTURA/ COMPAC. NORMAL	*

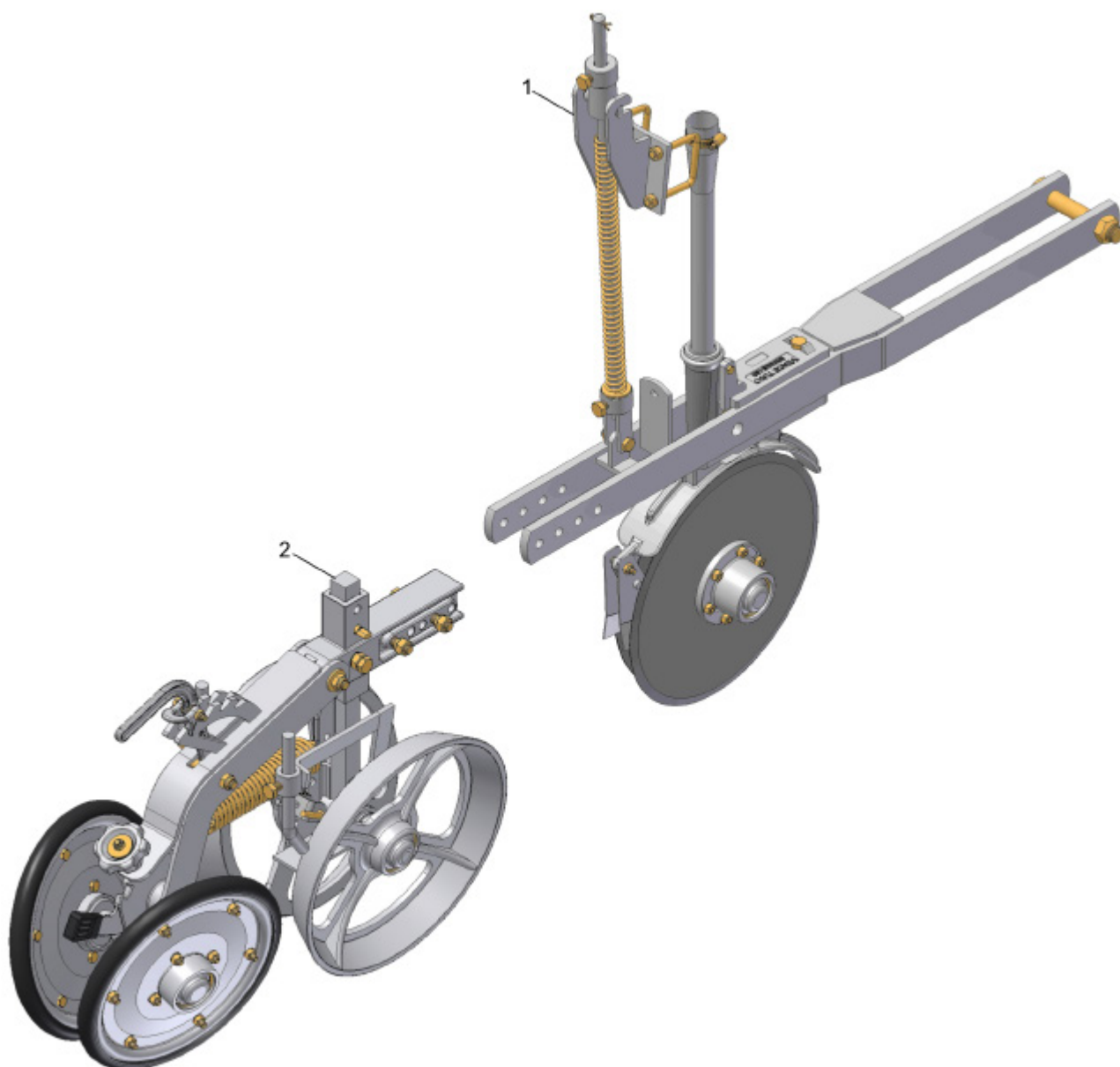
**CM LÍNEA SEMILLA CORTA-LARGA LIMITADOR EN "V" HIERRO/
3ª RUEDA COMPACTADORA**



**CM LÍNEA SEMILLA CORTA-LARGA LIMITADOR EN "V" HIERRO/
3ª RUEDA COMPACTADORA**

REF.	CÓDIGO	DENOMINACIÓN	CANT. / CONJ.
1	072035000	CM LÍNEA CORTA DERECHA	1
1	072034000	CM LÍNEA LARGA IZQUIERDA	1
2	072055000	CM LIMITADOR EN "V" HIERRO/ 3ª RUEDA COMPACTADORA	1
*	013080000	CM LÍNEA SEMILLA CORTA LIMIT. EN "V" HIERRO/ 3ª RUEDA COMPAC	*
*	013052000	CM LÍNEA SEMILLA LARGA LIMIT. EN "V" HIERRO/ 3ª RUEDA COMPAC	*

**CM LÍNEA SEMILLA CORTA-LARGA LIMITADOR EN "V" HIERRO/
BANDA COMPACTADORA EN "V"**





**CM LÍNEA SEMILLA CORTA-LARGA LIMITADOR EN "V" HIERRO/
BANDA COMPACTADORA EN "V"**

REF.	CÓDIGO	DENOMINACIÓN	CANT. / CONJ.
1	072035000	CM LÍNEA CORTA DERECHA	1
1	072034000	CM LÍNEA LARGA IZQUIERDA	1
2	020046000	CM LIMITADOR EN "V" HIERRO/ BANDA COMPACTADORA EN "V"	1
*	013186000	CM LÍNEA SEMILLA CORTA LIMIT. EN "V" HIERRO/ BANDA COMPAC. EN "V"	*
*	013187000	CM LÍNEA SEMILLA LARGA LIMIT. EN "V" HIERRO/ BANDA COMPAC. EN "V"	*

**CM LÍNEA SEMILLA CORTA-LARGA LIMITADOR INDEPENDIENTE/
3ª RUEDA COMPACTADORA**

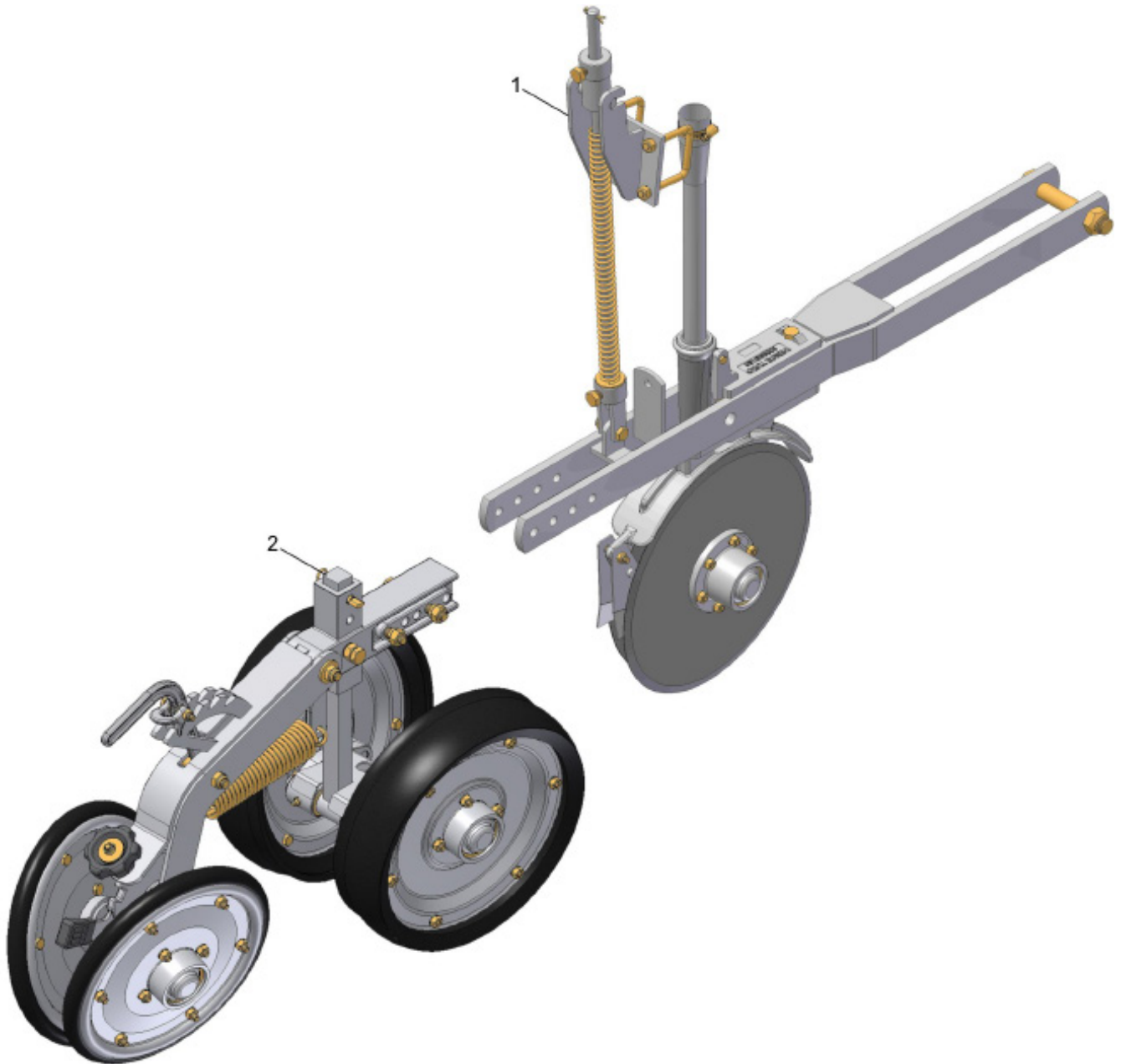




**CM LÍNEA SEMILLA CORTA-LARGA LIMITADOR INDEPENDIENTE/
3ª RUEDA COMPACTADORA**

<i>REF.</i>	<i>CÓDIGO</i>	<i>DENOMINACIÓN</i>	<i>CANT. / CONJ.</i>
1	072035000	CM LÍNEA CORTA DERECHA	1
1	072034000	CM LÍNEA LARGA IZQUIERDA	1
2	072054000	CM LIMITADOR INDEPENDIENTE/ 3ª RUEDA COMPACTADORA	1
*	013079000	CM LÍNEA SEMILLA CORTA LIMIT. INDEPEN./ 3ª RUEDA COMPAC.	*
*	013051000	CM LÍNEA SEMILLA LARGA LIMIT. INDEPEN./ 3ª RUEDA COMPAC.	*

**CM LÍNEA SEMILLA CORTA-LARGA LIMITADOR INDEPENDIENTE/
BANDA COMPACTADORA EN "V"**



**CM LÍNEA SEMILLA CORTA-LARGA LIMITADOR INDEPENDIENTE/
BANDA COMPACTADORA EN "V"**

<i>REF.</i>	<i>CÓDIGO</i>	<i>DENOMINACIÓN</i>	<i>CANT. / CONJ.</i>
1	072035000	CM LÍNEA CORTA DERECHA	1
1	072034000	CM LÍNEA LARGA IZQUIERDA	1
2	072053000	CM LIMITADOR INDEPENDIENTE/ BANDA COMPACTADORA EN "V"	1
*	013184000	CM LÍNEA SEMILLA CORTA LIMIT. INDEPEN./ BANDA COMPACT. EN "V"	*
*	013185000	CM LÍNEA SEMILLA LARGA LIMIT. INDEPEN./ BANDA COMPACT. EN "V"	*

**CM LÍNEA SEMILLA CORTA-LARGA LIMITADOR FIJO/
3ª RUEDA COMPACTADORA**

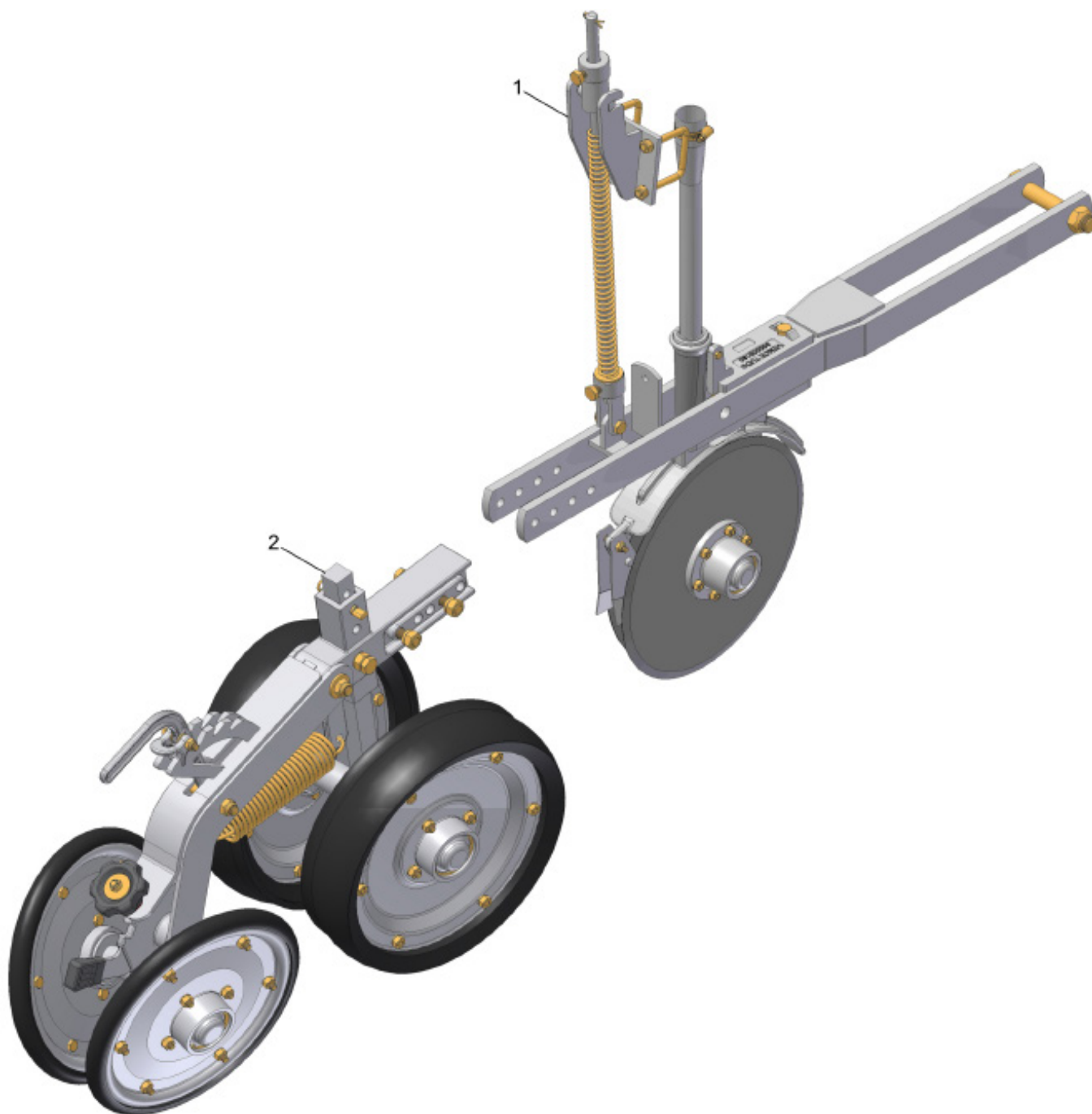




**CM LÍNEA SEMILLA CORTA-LARGA LIMITADOR FIJO/
3ª RUEDA COMPACTADORA**

REF.	CÓDIGO	DENOMINACIÓN	CANT. / CONJ.
1	072035000	CM LÍNEA CORTA DERECHA	1
1	072034000	CM LÍNEA LARGA IZQUIERDA	1
2	013269000	CM LIMITADOR FIJO/ 3ª RUEDA COMPACTADORA	1
*	013271000	CM LÍNEA SEMILLA CORTA LIMIT. FIJO/ 3ª RUEDA COMPACTADORA	*
*	013272000	CM LÍNEA SEMILLA LARGA LIMIT. FIJO/ 3ª RUEDA COMPACTADORA	*

**CM LÍNEA SEMILLA CORTA LIMIT. FIJO /
BANDA COMPAC. EN "V"**

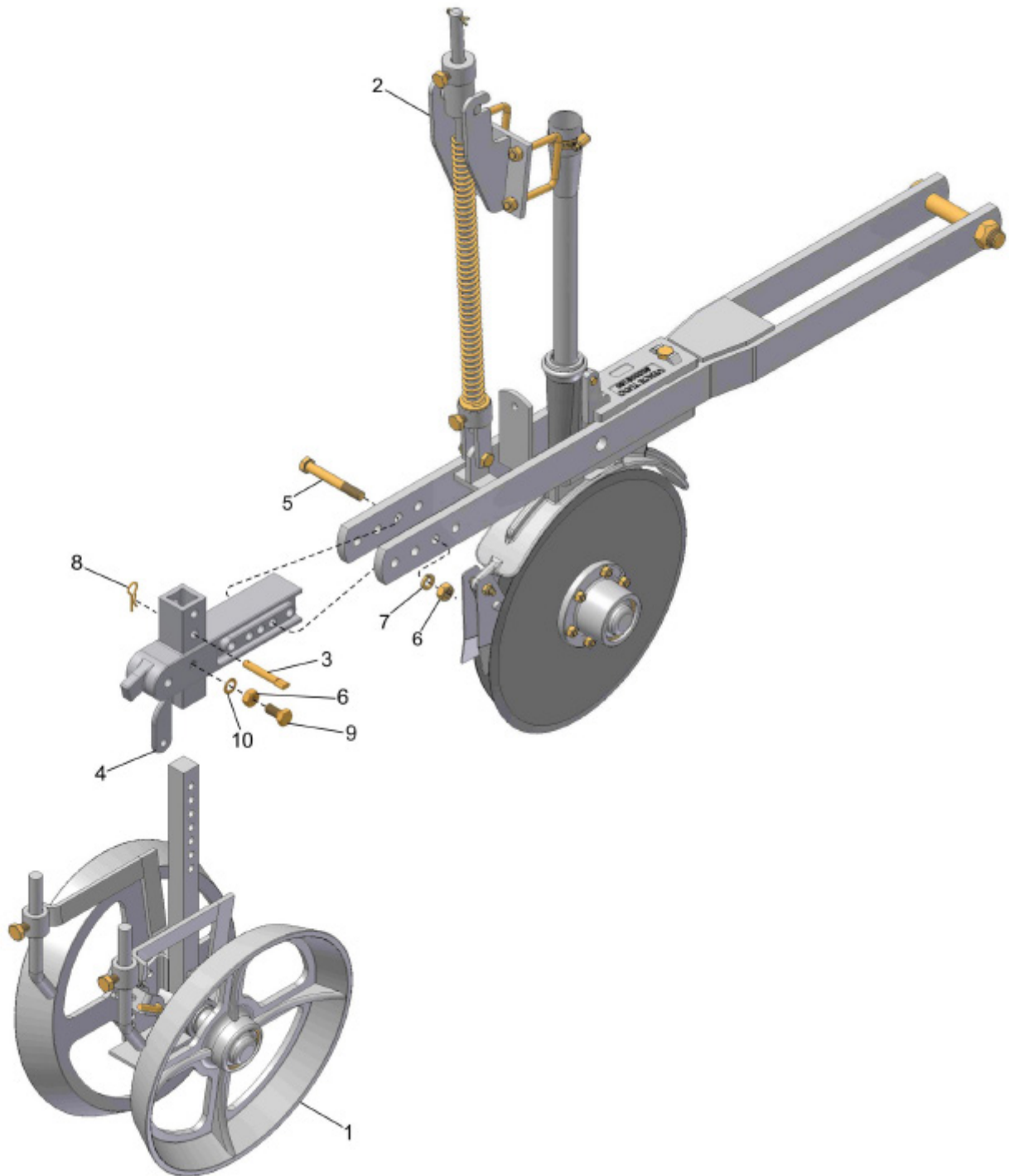




**CM LÍNEA SEMILLA CORTA LIMIT. FIJO /
BANDA COMPAC. EN "V"**

REF.	CÓDIGO	DENOMINACIÓN	CANT. / CONJ.
1	072035000	CM LÍNEA CORTA DERECHA	1
1	072034000	CM LÍNEA LARGA IZQUIERDA	1
2	013270000	CM LIMITADOR FIJO/ BANDA COMPACTADORA EN "V"	1
*	013273000	CM LÍNEA SEMILLA CORTA LIMIT. FIJO/ BANDA COMPACTADORA "V"	*
*	013274000	CM LÍNEA SEMILLA LARGA LIMIT. FIJO/ BANDA COMPACTADORA "V"	*

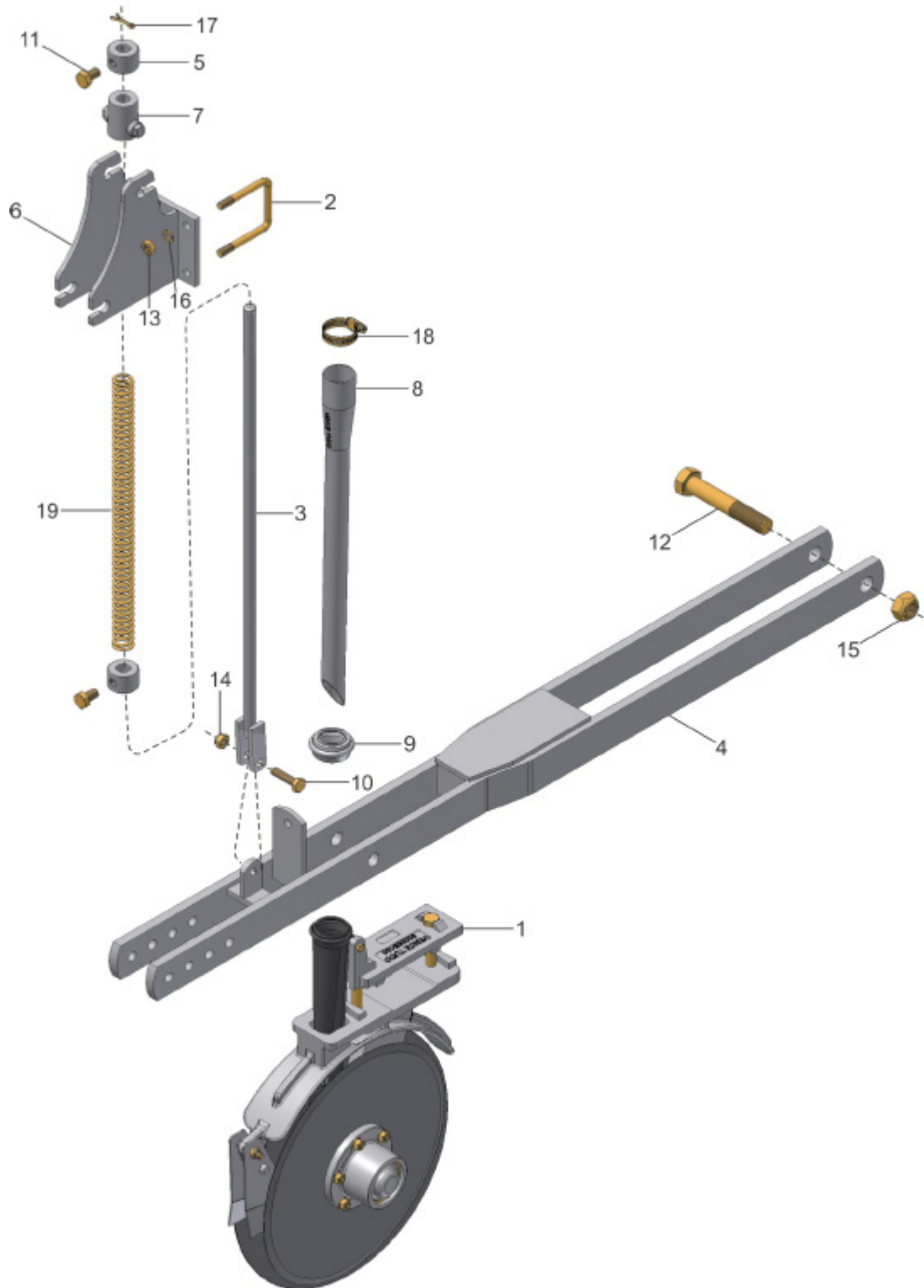
CM LÍNEA SEMILLA CORTA-LARGA/ LIMITADOR EN "V" HIERRO



CM LÍNEA SEMILLA CORTA-LARGA/ LIMITADOR EN "V" HIERRO

REF.	CÓDIGO	DENOMINACIÓN	CANT. / CONJ.
1	013109000	CM LIMITADOR EN "V" HIERRO	1
2	072035000	CM LÍNEA CORTA DERECHA	1
2	072034000	CM LÍNEA LARGA IZQUIERDA	1
3	200224003	PASADOR	1
4	200433001	ENGANCHE DEL LIMITADOR	1
5	901316090	TORN. HEX. M12x1.75x90 DIN 931 8.8 ZFP	2
6	920001201	TUERCA HEX. M12x1.75 DIN 934 ZFP	3
7	921050012	ARANDELA DE PRESIÓN B12 DIN 127 ZVO	2
8	922051236	PASADOR TRABA R 2.8x42 ZCA (TECNOMOLA 204x2.80)	1
9	901317025	TORN. HEX. M12x1.75x25 DIN 933 8.8 ZFP	1
10	921090012	ARANDELA DENT A12 DIN 6798 ZVO	1
*	013188000	CM LÍNEA SEMILLA CORTA/ LIMITADOR EN "V" HIERRO	*
*	013189000	CM LÍNEA SEMILLA LARGA/ LIMITADOR EN "V" HIERRO	*

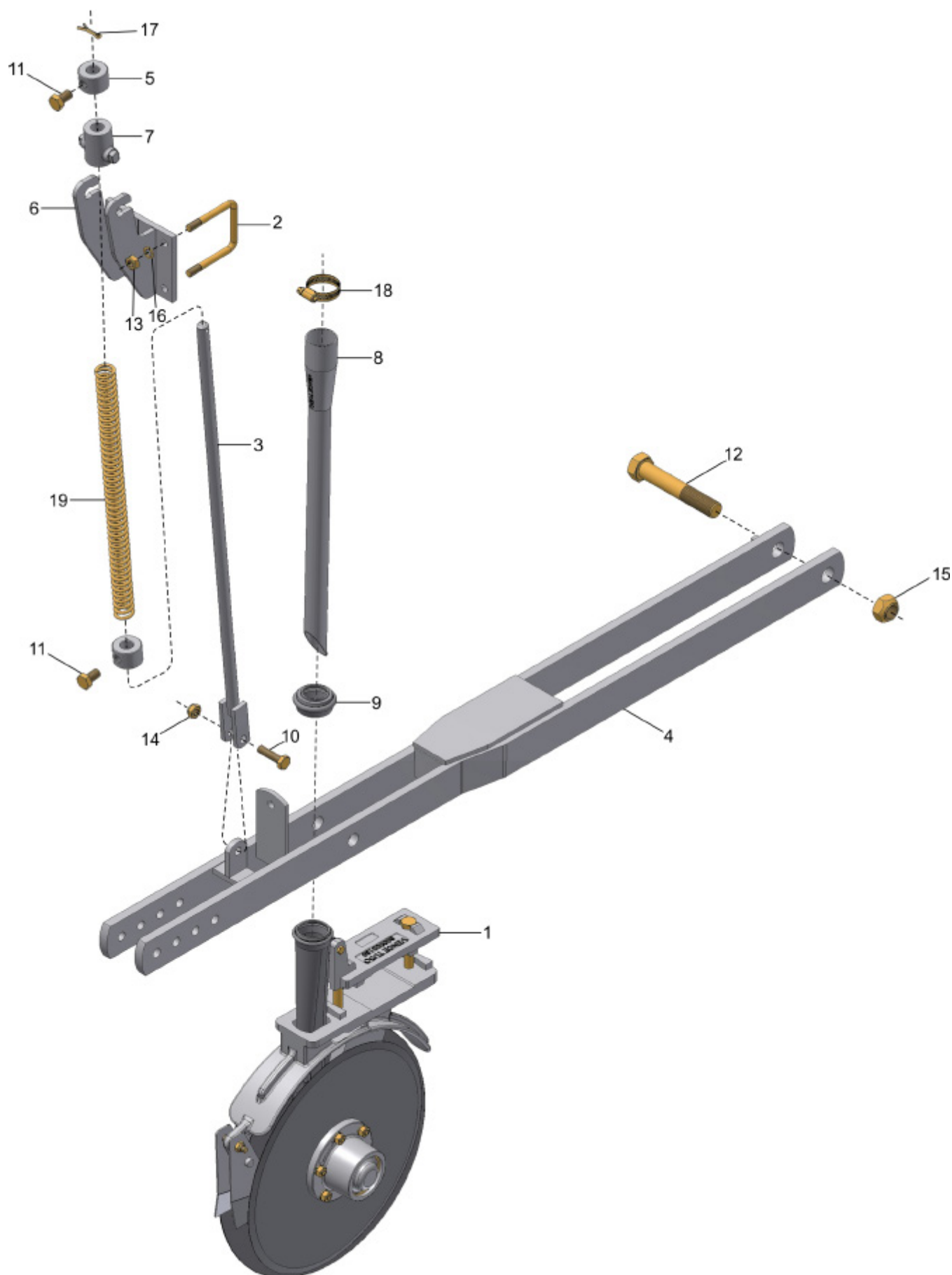
CM LÍNEA CORTA/LARGA



CM LÍNEA CORTA/LARGA

REF.	CÓDIGO	DENOMINACIÓN	CANT. / CONJ.
1	013259000	CM DISCO DOBLE DE SEMILLA DERECHO (COMPLETO)	1
1	013258000	CM DISCO DOBLE DE SEMILLA IZQUIERDO (COMPLETO)	1
2	013011001	ABRAZADERA M10	2
3	013029000	CS VARILLA	1
4	013057000	CS ESTRUCTURA CORTA	1
4	013056000	CS ESTRUCTURA LARGA	1
5	013058001	BUJE BATIENTE	2
6	013087000	CS ARTICULADOR VÁSTAGO	1
7	900005410	ARTICULADOR	1
8	900100091	CONDUCTOR	1
9	900100141	CAMISA	1
10	901313040	TORN. HEX. M10x1.5x40 DIN 933 8.8 ZFP	1
11	901317020	TORN. HEX. M12x1.75x20 DIN 933 8.8 ZCA	2
12	901336130	TORN. HEX. M22x2.5x130 DIN 931 8.8 ZFP	1
13	920001001	TUERCA HEX. M10x1.5 DIN 934 ZFP	4
14	920111001	TUERCA HEX. AUTOTR. M10x1.5 DIN 985 ZFP	1
15	920112201	TUERCA HEX. AUTOTR. M22x2.5 DIN 985 ZFP	1
16	921050010	ARANDELA DE PRESIÓN B10 DIN 127 ZVO	4
17	922172224	CLAVIJA 5x25 DIN 94 ZCA	1
18	931020344	ABRAZADERA ROSCA SINFIN 32-44	1
19	936001030	RESORTE 23x400	1
*	013078000	CM LÍNEA CORTA	*
*	013058000	CM LÍNEA LARGA	*

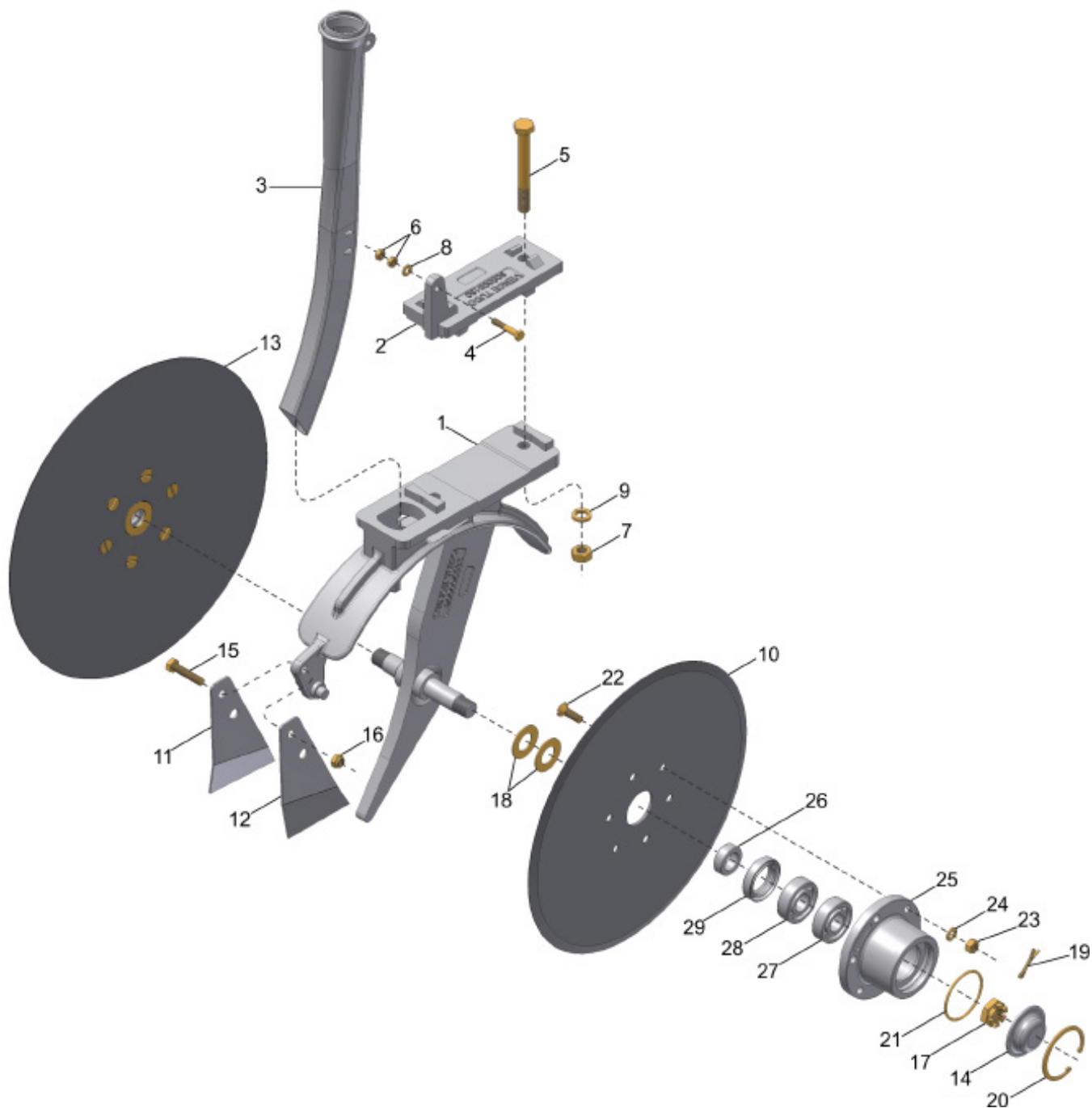
CM LÍNEA CORTA/LARGA



CM LÍNEA CORTA/LARGA

REF.	CÓDIGO	DENOMINACIÓN	CANT. / CONJ.
1	013258000	CM DISCO DOBLE DE SEMILLA IZQUIERDO (COMPLETO)	1
1	013259000	CM DISCO DOBLE DE SEMILLA DERECHO (COMPLETO)	1
2	013011001	ABRAZADERA M10	2
3	013029000	CS VARILLA	1
4	013057000	CS ESTRUCTURA CORTA	1
4	013056000	CS ESTRUCTURA LARGA	1
5	013058001	BUJE BATIENTE	2
6	072036000	CS ARTICULADOR VÁSTAGO	1
7	900005410	ARTICULADOR	1
8	900100091	CONDUCTOR	1
9	900100141	CAMISA	1
10	901313040	TORN. HEX. M10x1.5x40 DIN 933 8.8 ZFP	1
11	901317020	TORN. HEX. M12x1.75x20 DIN 933 8.8 ZCA	2
12	901336130	TORN. HEX. M22x2.5x130 DIN 931 8.8 ZFP	1
13	920001001	TUERCA HEX. M10x1.5 DIN 934 ZFP	4
14	920111001	TUERCA HEX. AUTOTR. M10x1.5 DIN 985 ZFP	1
15	920112201	TUERCA HEX. AUTOTR. M22x2.5 DIN 985 ZFP	1
16	921050010	ARANDELA DE PRESIÓN B10 DIN 127 ZVO	4
17	922172224	CLAVIJA 5x25 DIN 94 ZCA	1
18	931020344	ABRAZADERA ROSCA SINFIN 32-44	1
19	936001030	RESORTE 23x400	1
*	072035000	CM LÍNEA CORTA	*
*	072034000	CM LÍNEA LARGA	*

CM DISCO DOBLE SEMILLA DERECHO/IZQUIERDO (COMPLETO)



30 { 25, 26, 27, 28, 29 }

31 { 10, 22, 23, 24, 30 }

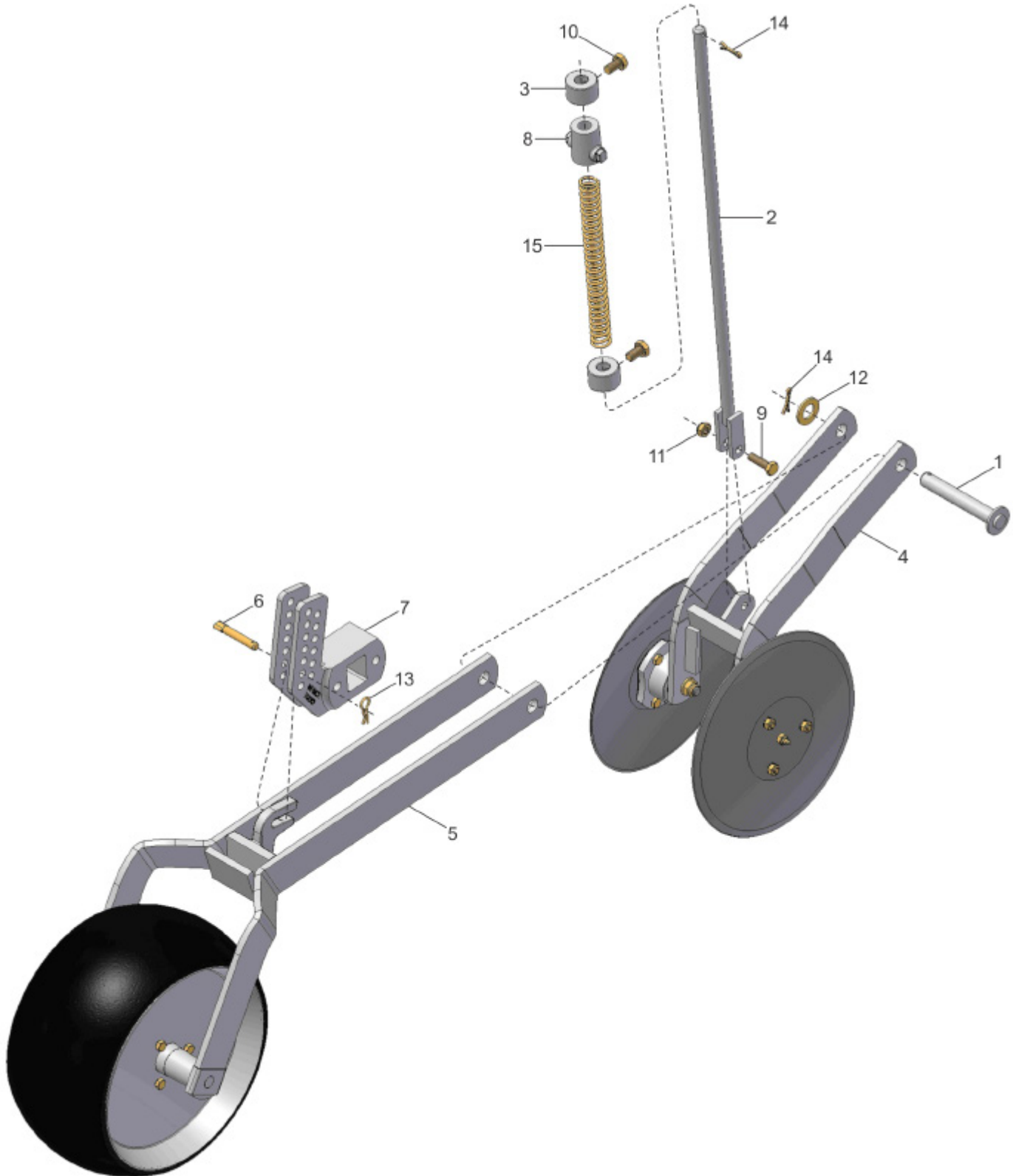
32 { 13, 22, 23, 24, 30 }

33 { 1, 11, 12, 14, 15, 16, 17, 18, 19, 20, 21, 31, 32 }

CM DISCO DOBLE SEMILLA DERECHO/IZQUIERDO (COMPLETO)

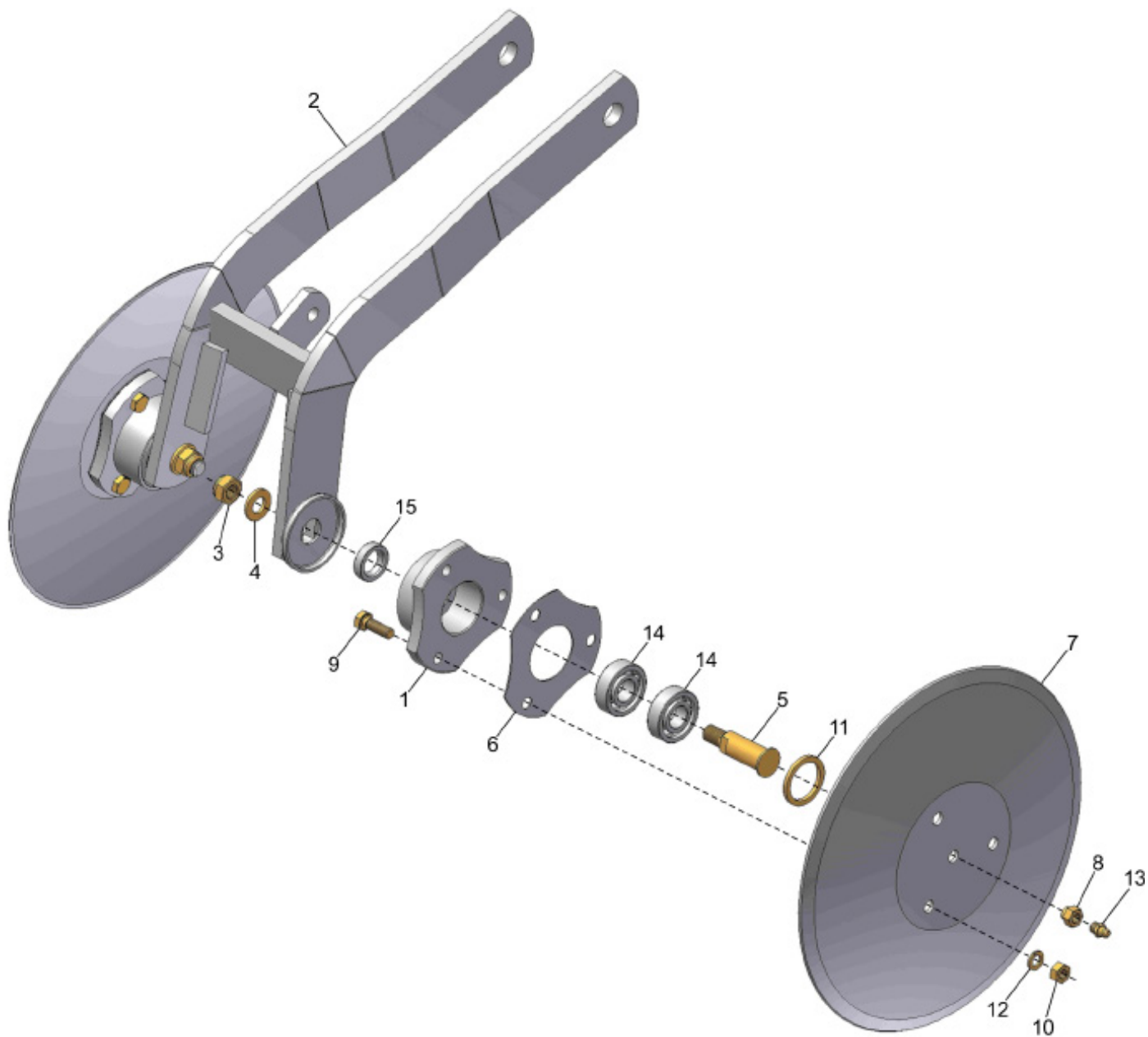
REF.	CÓDIGO	DENOMINACIÓN	CANT. / CONJ.
1	001102000	CS SOPORTE DISCO DOBLE	1
2	200158001	FIJADOR	1
3	900100142	CONDUCTOR	1
4	901304035	TORN. HEX. M6x1.0x35 DIN 931 8.8 ZFP	1
5	901316100	TORN. HEX. M12x1.75x100 DIN 931 8.8 ZFP	2
6	920000601	TUERCA HEX. M6x1.0 DIN 934 ZFP	2
7	920001201	TUERCA HEX. M12x1.75 DIN 934 ZFP	2
8	921030006	ARANDELA LISA 6.4x12.5x1.5 ZCA	1
9	921050012	ARANDELA DE PRESIÓN B12 DIN 127 ZVO	2
10	001103001	DISCO PLANO 13"	1
11	100020002	LIMPIADOR IZQUIERDO	1
12	100020003	LIMPIADOR DERECHO	1
13	200116001	DISCO PLANO 14"	1
14	200224001	TAPARRUEDA	2
15	901309040	TORN. HEX. M8x1.25x40 DIN 933 8.8 ZFP	1
16	920110801	TUERCA HEX. AUTOTR. M8x1.25 DIN 985 ZFP	1
17	920521822	TUERCA HEX. CASTILLO M18x1.5 DIN 937 POL	2
18	921040049	ARANDELA LISA 20.5x38x1.5 ZVO	4
19	922171228	CLAVIJA 3x30 DIN 94 ZCA	2
20	923224058	ANILLO ELÁSTICO I58 CURVO	2
21	932056628	ANILLO O'RING Ø52.07x2.62 2137(PARKER)	2
22	903309025	TORN. MÁQ. C. PLANA PHILIPS M8x1.25x25 DIN 965 8.8 ZFP	12
23	920000801	TUERCA HEX. M8x1.25 DIN 934 ZFP	12
24	921050008	ARANDELA DE PRESIÓN B8 DIN 127 ZVO	12
25	200115001	CUBO	2
26	200115002	BUJE	2
27	927010004	RODAMIENTO RÍGIDO DE ESFERAS 6204 20x47x14 (PL)	2
28	927010104	RODAMIENTO RÍGIDO DE ESFERAS 6204 Z 20x47x14 (PL)	2
29	928010113	RETENTOR 01942 BRG 32x47x10 (SABÓ)	2
30	200115000	CM CUBO	2
31	001103000	CM DISCO 13"	1
32	200116000	CM DISCO 14"	1
33	001101000	CM DISCO DOBLE DE ABONO/SEMILLA DERECHO	1
33	013257000	CM DISCO DOBLE DE ABONO/SEMILLA IZQUIERDO	1
*	013259000	CM DISCO DOBLE DE SEMILLA DERECHO (COMPLETO)	*
*	013258000	CM DISCO DOBLE DE SEMILLA IZQUIERDO (COMPLETO)	*

CM DISCO COBERTURA/ COMPACTADOR NORMAL



CM DISCO COBERTURA/ COMPACTADOR NORMAL

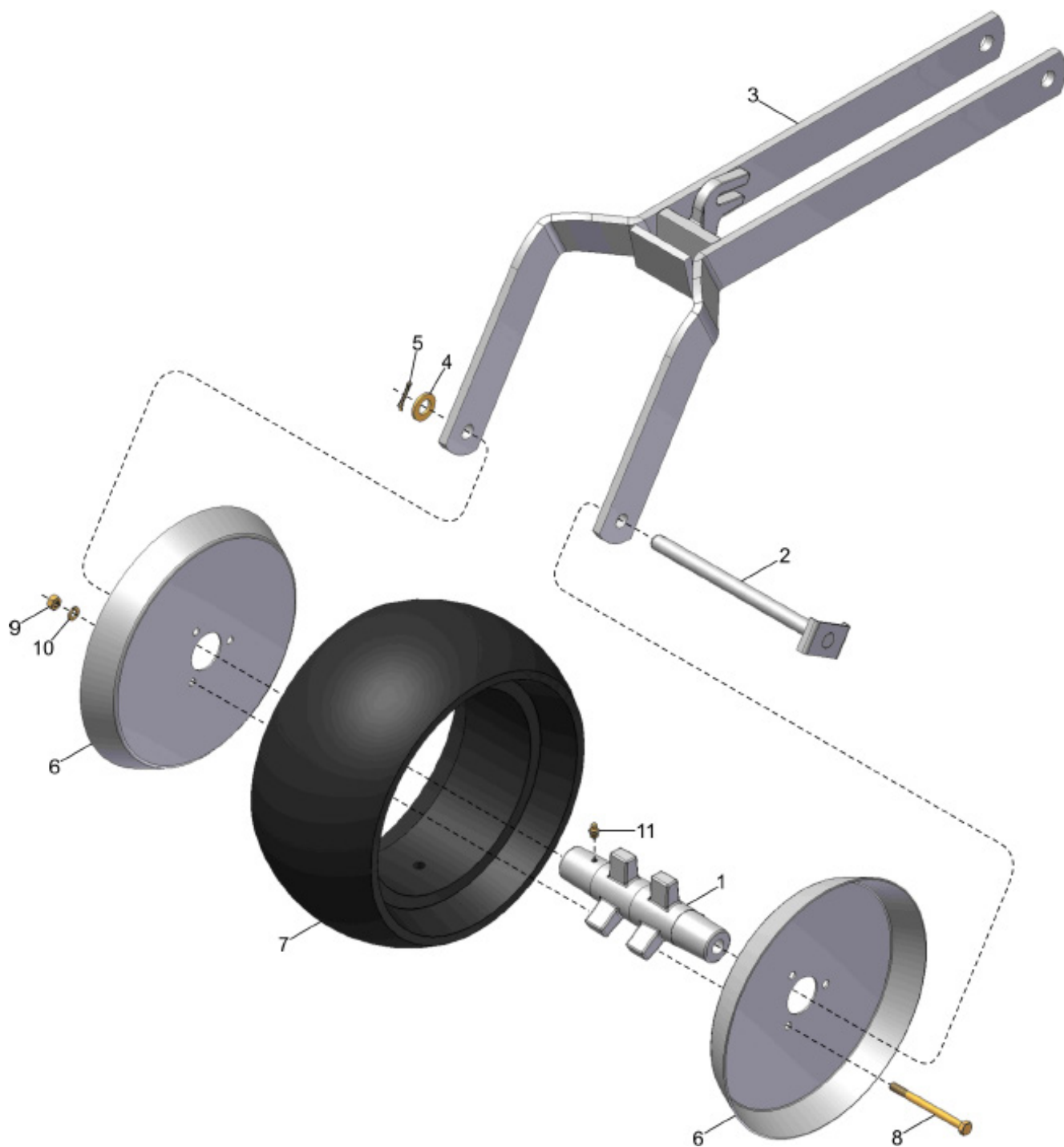
REF.	CÓDIGO	DENOMINACIÓN	CANT./ CONJ.
1	001047000	CS PASADOR	1
2	013029000	CS VARILLA	1
3	013058001	BUJE BATIENTE	2
4	013111000	CM DISCO COBERTURA	1
5	013112000	CM COMPACTADOR NORMAL	1
6	200224003	PASADOR	1
7	900005168	REGULADOR	1
8	900005410	ARTICULADOR	1
9	901313035	TORN. HEX. M10x1.5x35 DIN 933 8.8 ZFP	1
10	901317020	TORN. HEX. M12x1.75x20 DIN 933 8.8 ZCA	2
11	920111001	TUERCA HEX. AUTOTR. M10x1.5 DIN 985 ZFP	1
12	921030020	ARANDELA LISA 21x37x3 DIN 125-A ZVO	1
13	922051135	PASADOR TRABA R 2.8x42 ZCA (TECNOMOLA 204x2.80)	1
14	922172224	CLAVIJA 5x25 DIN 94 ZCA	2
15	936001007	RESORTE	1
*	013108000	CM DISCO COBERTURA/ COMPACTADOR NORMAL	*

CM DISCO COBERTURA

16 { 1, 5, 6, 7, 8, 9, 10, 11, 12, 13, 14, 15 }

CM DISCO COBERTURA

REF.	CÓDIGO	DENOMINACIÓN	CANT. / CONJ.
1	001050001	CUBO	2
2	013113000	CS HORQUILLA	1
3	920111201	TUERCA HEX. AUTOTR. M12x1.75 DIN 985 ZFP	2
4	921030012	ARANDELA LISA 13x24x2.5 DIN 125-A ZVO	2
5	001050002	EJE	2
6	001050003	JUNTA DE CIERRE	2
7	001050004	DISCO CÓNCAVO LISO 11"	2
8	001050005	ADAPTADOR	2
9	901309025	TORN. HEX. M8x1.25x25 DIN 933 8.8 ZFP	6
10	920000801	TUERCA HEX. M8x1.25 DIN 934 ZFP	6
11	921040054	ARANDELA LISA 30x38x3	2
12	921050008	ARANDELA DE PRESIÓN B8 DIN 127 ZVO	6
13	924080000	ENGRASADORA RECTA M8 x 1 DIN71412	2
14	927010003	RODAMIENTO RÍGIDO DE ESFERAS 6203 Z 17x40x12	4
15	928010101	RETENTOR 00508 BA 17x28x7.0	2
16	001050000	CM DISCO	2
*	013111000	CM DISCO COBERTURA	*

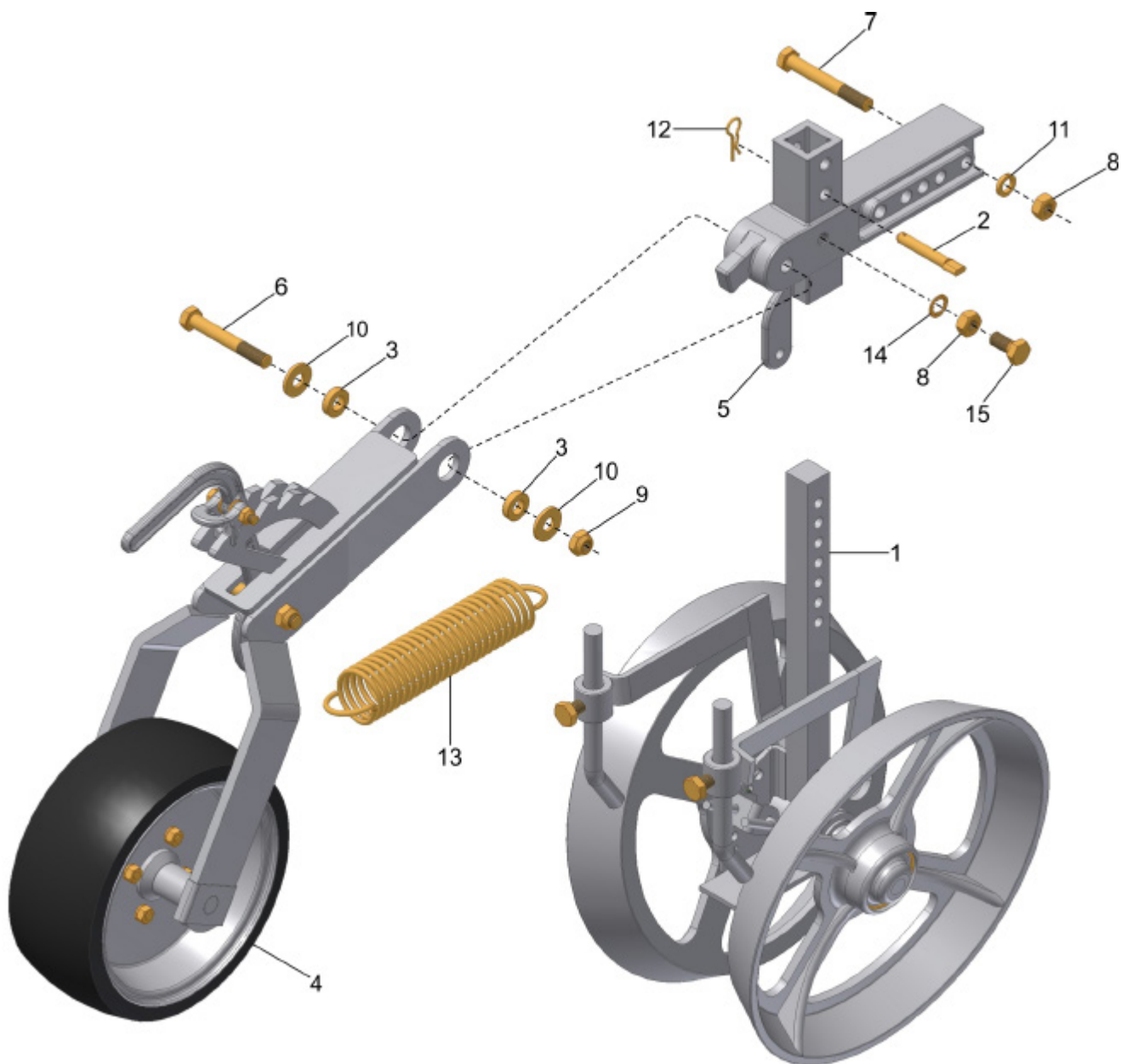
CM COMPACTADOR NORMAL

12 { 1, 6, 7, 8, 9, 10, 11 }

CM COMPACTADOR NORMAL

REF.	CÓDIGO	DENOMINACIÓN	CANT. / CONJ.
1	001044001	SEPARADOR	1
2	001046000	CS EJE	1
3	013114000	CS HORQUILLA	1
4	921030016	ARANDELA LISA 17x30x3 DIN 125-A ZVO	1
5	922171224	CLAVIJA 3x25 DIN 94 ZCA	1
6	001044002	TAPARRUEDA	2
7	001044003	BANDA	1
8	901308100	TORN. HEX. M8x1.25x100 DIN 931 8.8 ZFP	3
9	920000801	TUERCA HEX. M8x1.25 DIN 934 ZFP	3
10	921050008	ARANDELA DE PRESIÓN B8 DIN 127 ZVO	3
11	924080000	ENGRASADORA RECTA M8 x 1 DIN71412	1
12	001044000	CM RUEDA COMPACTADORA	1
*	013112000	CM COMPACTADOR NORMAL	*

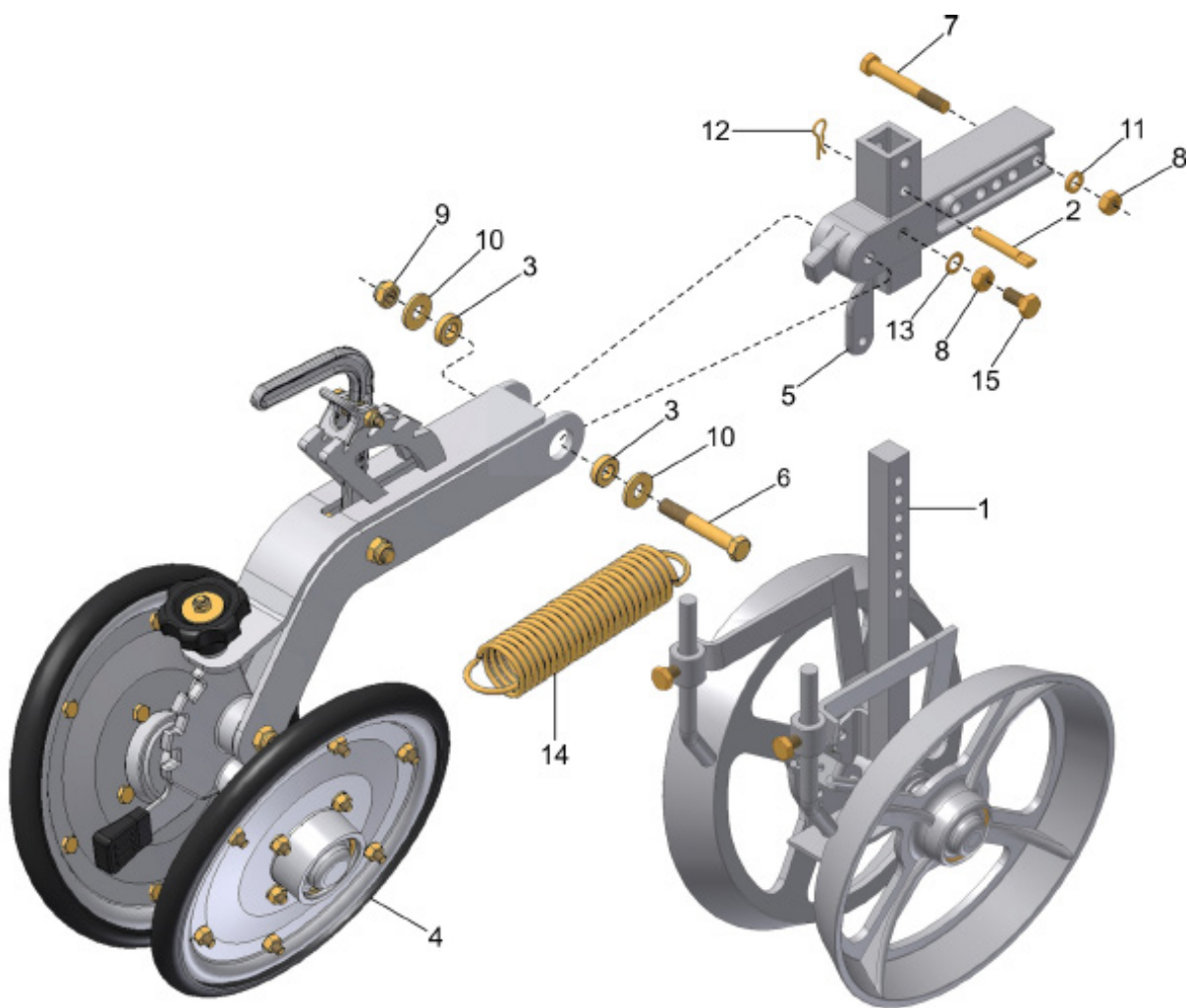
CM LIMITADOR "V" HIERRO/ 3ª RUEDA COMPACTADORA



CM LIMITADOR "V" HIERRO/ 3ª RUEDA COMPACTADORA

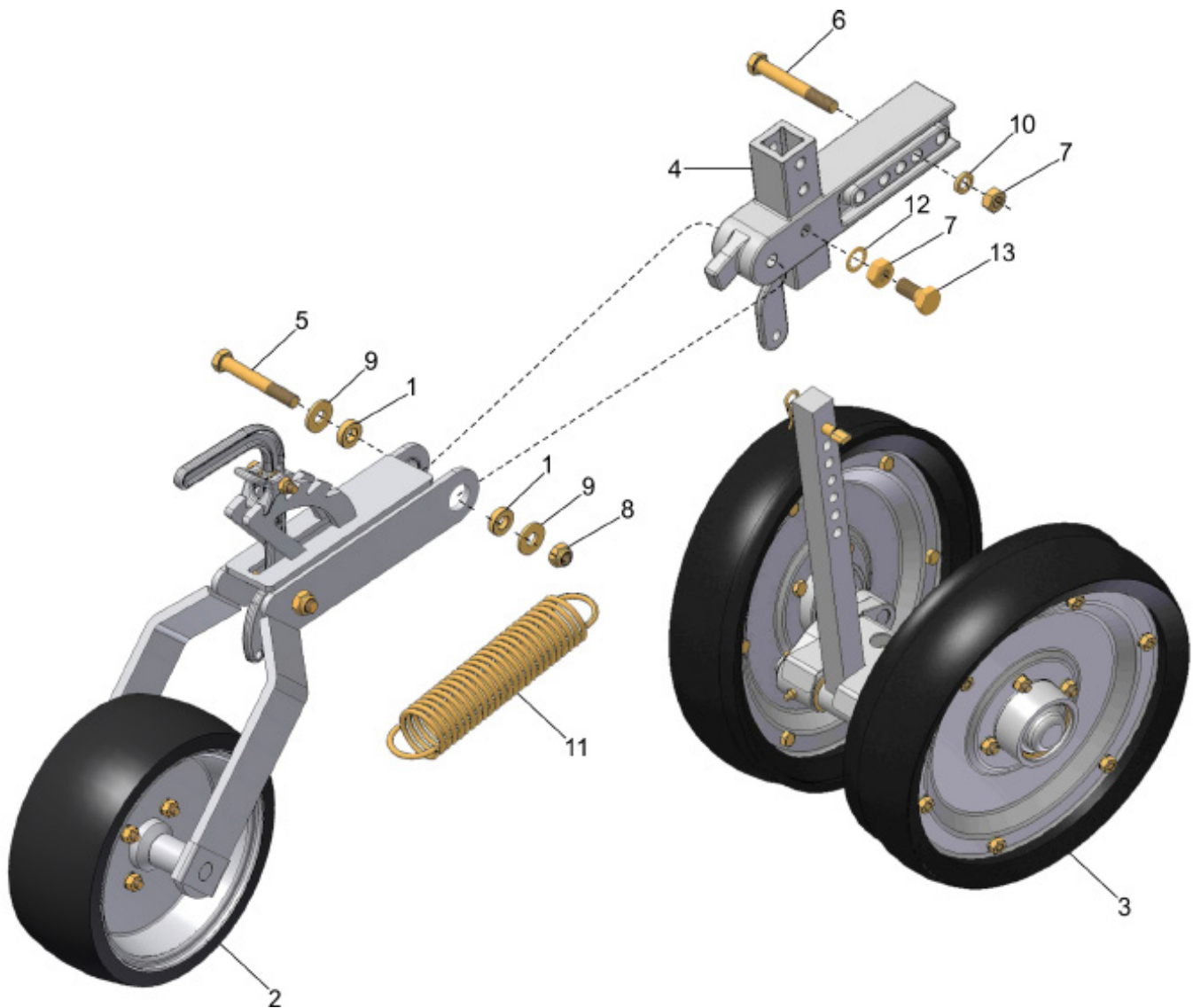
REF.	CÓDIGO	DENOMINACIÓN	CANT. / CONJ.
1	013109000	CM LIMITADOR EN "V" HIERRO	1
2	200224003	PASADOR	1
3	200401001	BUJE	2
4	200410000	CM 3ª RUEDA COMPACTADORA	1
5	200433001	ENGANCHE DEL LIMITADOR	1
6	901316085	TORN. HEX. M12x1.75x85 DIN 931 8.8 ZFP	1
7	901316090	TORN. HEX. M12x1.75x90 DIN 931 8.8 ZFP	2
8	920001201	TUERCA HEX. M12x1.75 DIN 934 ZFP	3
9	920111201	TUERCA HEX. AUTOTR. M12x1.75 DIN 985 ZFP	1
10	921040042	ARANDELA LISA 13x30x3 ZVO	2
11	921050012	ARANDELA DE PRESIÓN B12 DIN 127 ZVO	2
12	922051236	PASADOR TRABA R 2.8x42 ZCA (TECNOMOLA 204x2.80)	1
13	936002012	RESORTE	1
14	921090012	ARANDELA DENT. A12 DIN 6798 ZVO	1
15	901317025	TORN. HEX. M12x1.75x25 DIN 933 8.8 ZFP	1
*	072055000	CM LIMITADOR EN "V" HIERRO/ 3ª RUEDA COMPACTADORA	*

CM LIMITADOR EN "V" HIERRO/ BANDA COMPACTADORA EN "V"



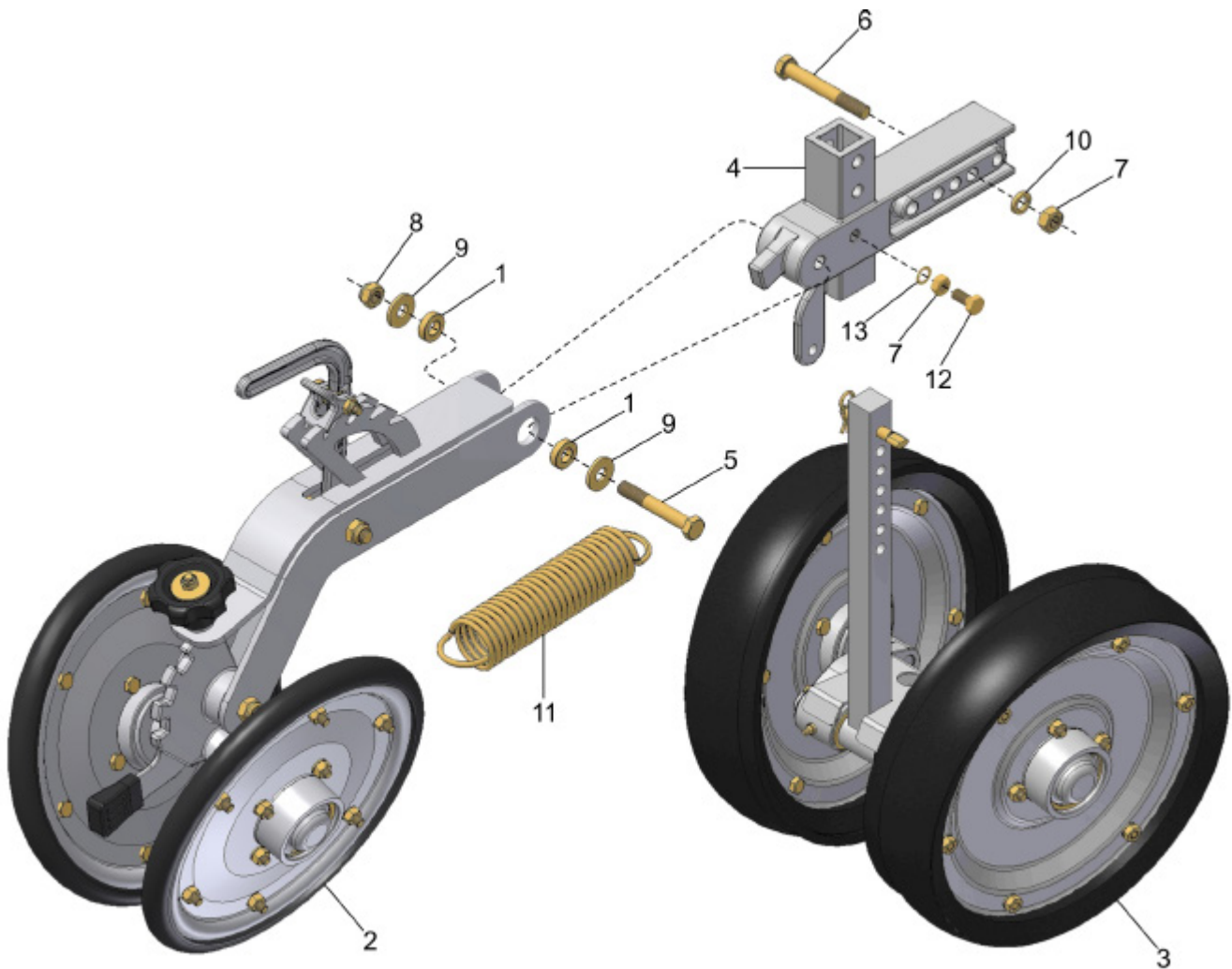
CM LIMITADOR EN "V" HIERRO/ BANDA COMPACTADORA EN "V"

REF.	CÓDIGO	DENOMINACIÓN	CANT. / CONJ.
1	013109000	CM LIMITADOR EN "V" HIERRO	1
2	200224003	PASADOR	1
3	200401001	BUJE	2
4	200406000	CM BANDA COMPACTADORA EN "V"	1
5	200433001	ENGANCHE DEL LIMITADOR	1
6	901316085	TORN. HEX. M12x1.75x85 DIN 931 8.8 ZFP	1
7	901316090	TORN. HEX. M12x1.75x90 DIN 931 8.8 ZFP	2
8	920001201	TUERCA HEX. M12x1.75 DIN 934 ZFP	3
9	920111201	TUERCA HEX. AUTOTR. M12x1.75 DIN 985 ZFP	1
10	921040042	ARANDELA LISA 13x30x3 ZVO	2
11	921050012	ARANDELA DE PRESIÓN B12 DIN 127 ZVO	2
12	922051236	PASADOR TRABA R 2.8x42 ZCA (TECNOMOLA 204x2.80)	1
13	921090012	ARANDELA DENT. A12 DIN 6798 ZVO	1
14	936002012	RESORTE	1
15	901317025	TORN. HEX. M12x1.75x25 DIN 933 8.8 ZFP	1
*	020046000	CM LIMITADOR EN "V" HIERRO/ BANDA COMPACTADORA EN "V"	*

CM LIMITADOR INDEPENDIENTE/ 3ª RUEDA COMPACTADORA

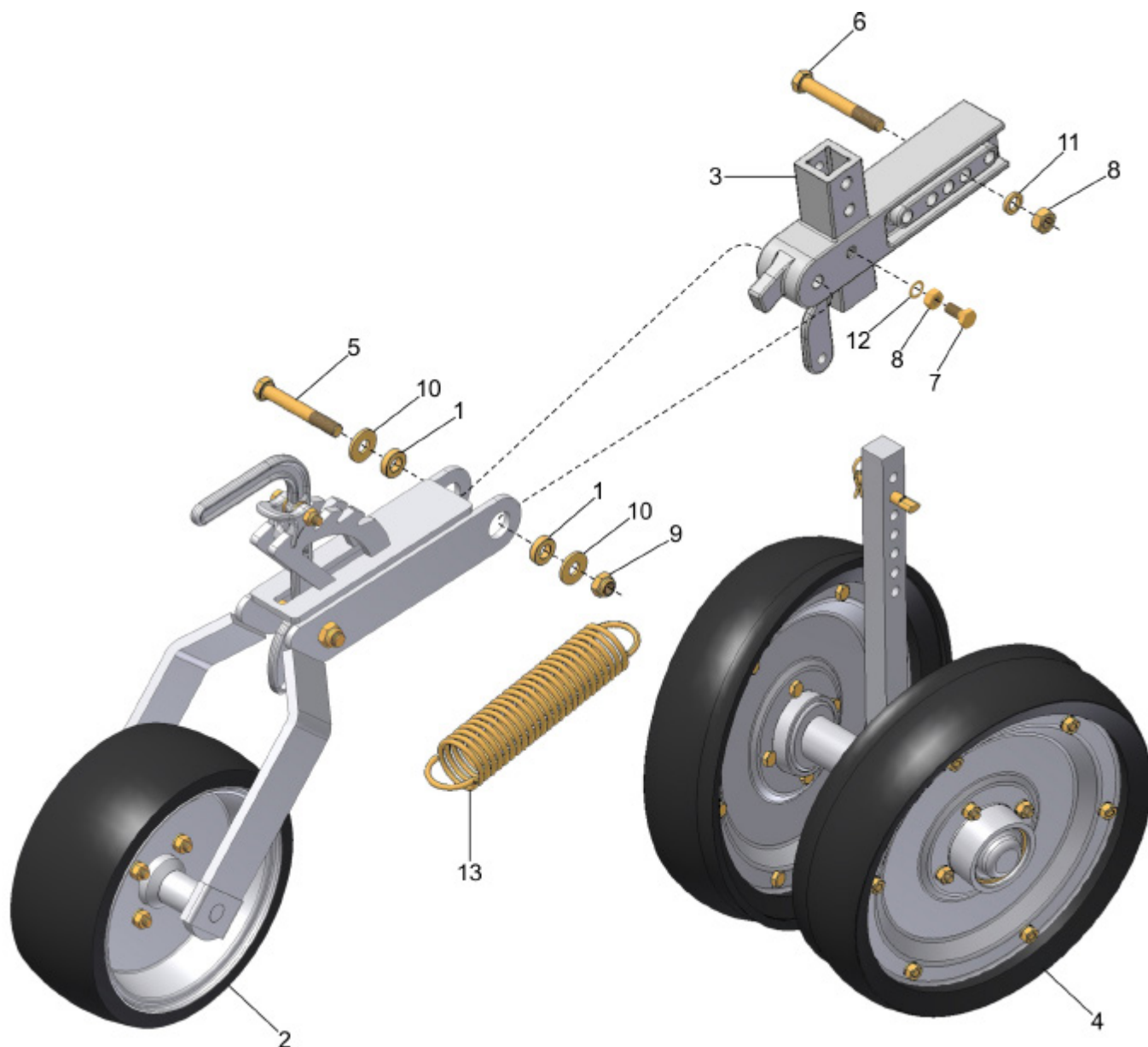
CM LIMITADOR INDEPENDIENTE/ 3ª RUEDA COMPACTADORA

REF.	CÓDIGO	DENOMINACIÓN	CANT. / CONJ.
1	200401001	BUJE	2
2	200410000	CM 3ª RUEDA COMPACTADORA	1
3	200587000	CM LIMITADOR INDEPENDIENTE	1
4	200433001	ENGANCHE DEL LIMITADOR	1
5	901316085	TORN. HEX. M12x1.75x85 DIN 931 8.8 ZFP	1
6	901316090	TORN. HEX. M12x1.75x90 DIN 931 8.8 ZFP	2
7	920001201	TUERCA HEX. M12x1.75 DIN 934 ZFP	3
8	920111201	TUERCA HEX. AUTOTR. M12x1.75 DIN 985 ZFP	1
9	921040042	ARANDELA LISA 13x30x3 ZVO	2
10	921050012	ARANDELA DE PRESIÓN B12 DIN 127 ZVO	2
11	936002012	RESORTE	1
12	921090012	ARANDELA DENT. A12 DIN 6798 ZVO	1
13	901317025	TORN. HEX. M12x1.75x25 DIN 933 8.8 ZFP	1
*	072054000	CM LIMITADOR INDEPENDIENTE/ 3ª RUEDA COMPACTADORA	*

**CM LIMITADOR INDEPENDIENTE/ BANDA COMPACTADORA EN "V"**

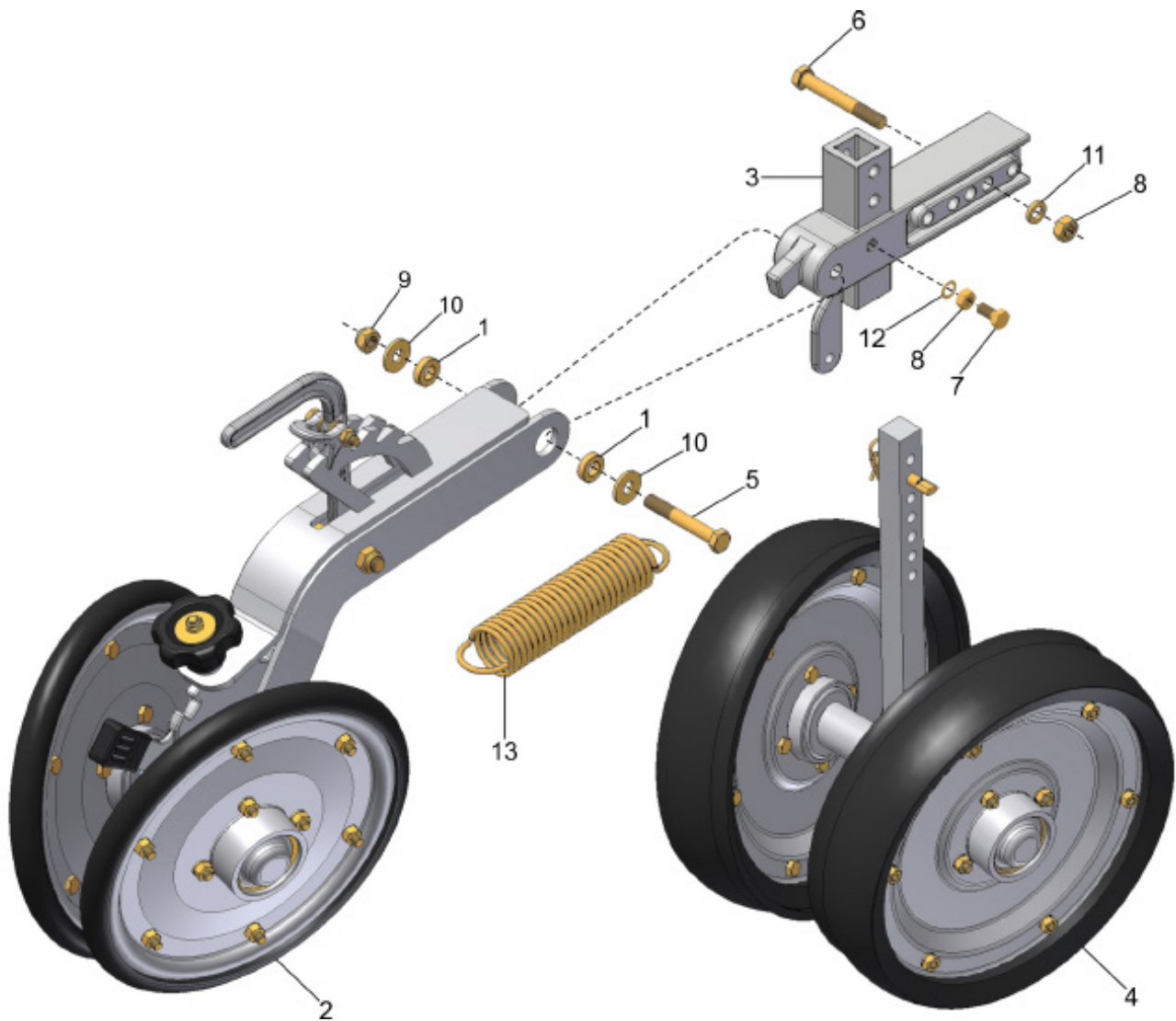
CM LIMITADOR INDEPENDIENTE/ BANDA COMPACTADORA EN "V"

REF.	CÓDIGO	DENOMINACIÓN	CANT. / CONJ.
1	200401001	BUJE	2
2	200406000	CM BANDA COMPACTADORA EN "V"	1
3	200587000	CM LIMITADOR INDEPENDIENTE	1
4	200433001	ENGANCHE DEL LIMITADOR	1
5	901316085	TORN. HEX. M12x1.75x85 DIN 931 8.8 ZFP	1
6	901316090	TORN. HEX. M12x1.75x90 DIN 931 8.8 ZFP	2
7	920001201	TUERCA HEX. M12x1.75 DIN 934 ZFP	3
8	920111201	TUERCA HEX. AUTOTR. M12x1.75 DIN 985 ZFP	1
9	921040042	ARANDELA LISA 13x30x3 ZVO	2
10	921050012	ARANDELLA DE PRESIÓN B12 DIN 127 ZVO	2
11	936002012	RESORTE	1
12	901317025	TORN. HEX. M12x1.75x25 DIN 933 8.8 ZFP	1
13	921090012	ARANDELA DENT. A12 DIN 6798 ZVO	1
*	072053000	CM LIMITADOR INDEPENDIENTE/ BANDA COMPACTADORA EN "V"	*

CM LIMITADOR FIJO/ 3ª RUEDA COMPACTADORA

CM LIMITADOR FIJO/ 3ª RUEDA COMPACTADORA

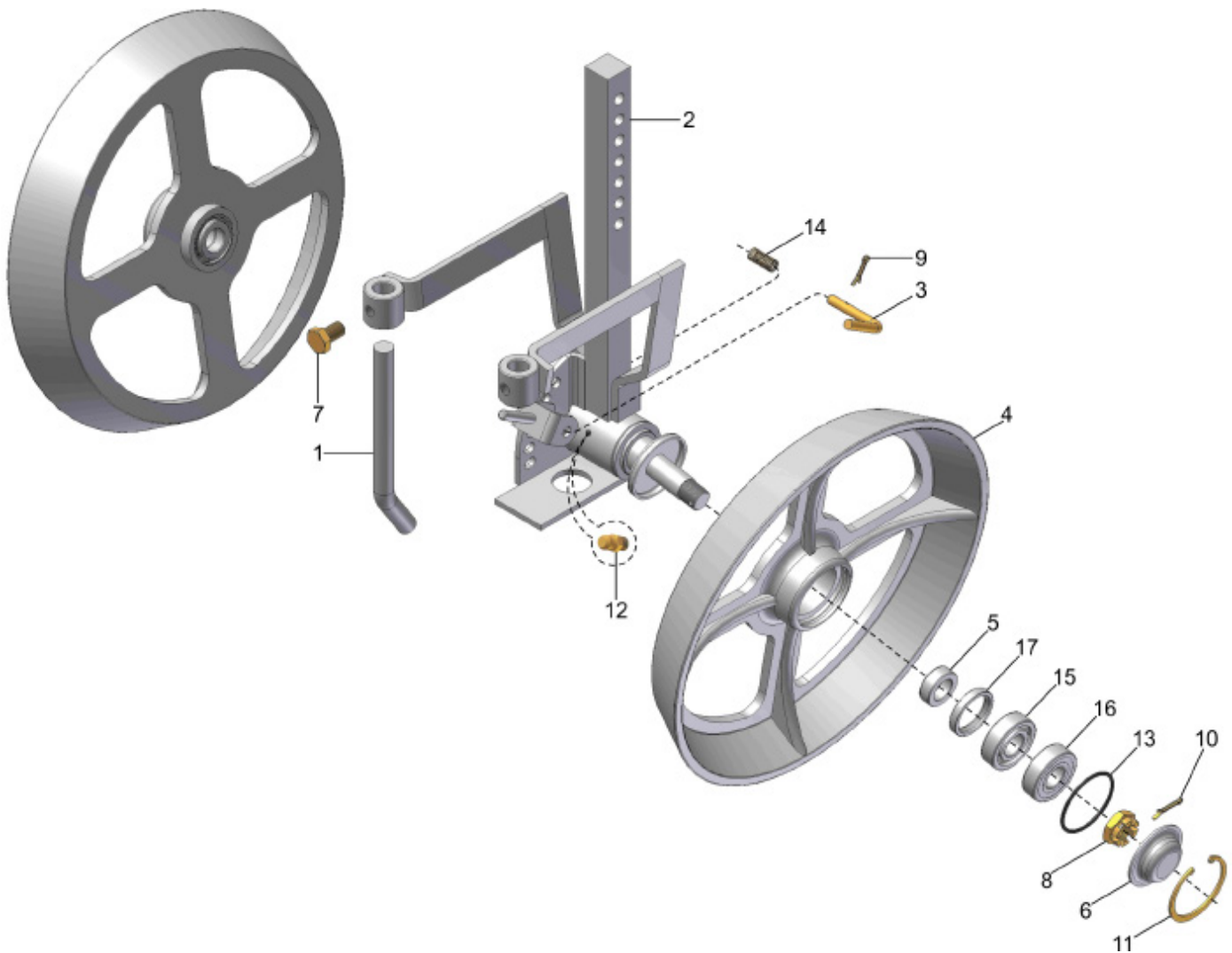
REF.	CÓDIGO	DENOMINACIÓN	CANT. / CONJ.
1	200401001	BUJE	2
2	200410000	CM 3ª RUEDA COMPACTADORA	1
3	200433001	ENGANCHE DEL LIMITADOR	1
4	200906000	CM LIMITADOR FIJO	1
5	901316085	TORN. HEX. M12x1.75x85 DIN 931 8.8 ZFP	1
6	901316090	TORN. HEX. M12x1.75x90 DIN 931 8.8 ZFP	2
7	901317025	TORN. HEX. M12x1.75x25 DIN 933 8.8 ZFP	1
8	920001201	TUERCA HEX. M12x1.75 DIN 934 ZFP	3
9	920111201	TUERCA HEX. AUTOTR. M12x1.75 DIN 985 ZFP	1
10	921040042	ARANDELA LISA 13x30x3 ZVO	2
11	921050012	ARANDELA DE PRESIÓN B12 DIN 127 ZVO	2
12	921090012	ARANDELA DENT. A12 DIN 6798 ZVO	1
13	936002012	RESORTE	1
*	013269000	CM LIMITADOR FIJO/ 3ª RUEDA COMPACTADORA	*

CM LIMITADOR FIJO / BANDA COMPACT EN "V"

CM LIMITADOR FIJO / BANDA COMPACT EN "V"

REF.	CÓDIGO	DENOMINACIÓN	CANT. / CONJ.
1	200401001	BUJE	2
2	200406000	CM BANDA COMPACTADORA EN "V"	1
3	200433001	ENGANCHE DEL LIMITADOR	1
4	200906000	CM LIMITADOR FIJO	1
5	901316085	TORN. HEX. M12x1.75x85 DIN 931 8.8 ZFP	1
6	901316090	TORN. HEX. M12x1.75x90 DIN 931 8.8 ZFP	2
7	901317025	TORN. HEX. M12x1.75x25 DIN 933 8.8 ZFP	1
8	920001201	TUERCA HEX. M12x1.75 DIN 934 ZFP	3
9	920111201	TUERCA HEX. AUTOTR. M12x1.75 DIN 985 ZFP	1
10	921040042	ARANDELA LISA 13x30x3 ZVO	2
11	921050012	ARANDELA DE PRESIÓN B12 DIN 127 ZVO	2
12	921090012	ARANDELA DENT. A12 DIN 6798 ZVO	1
13	936002012	RESORTE	1
*	013270000	CM LIMITADOR FIJO/ BANDA COMPACTADORA EN "V"	*

CM LIMITADOR EN "V" HIERRO

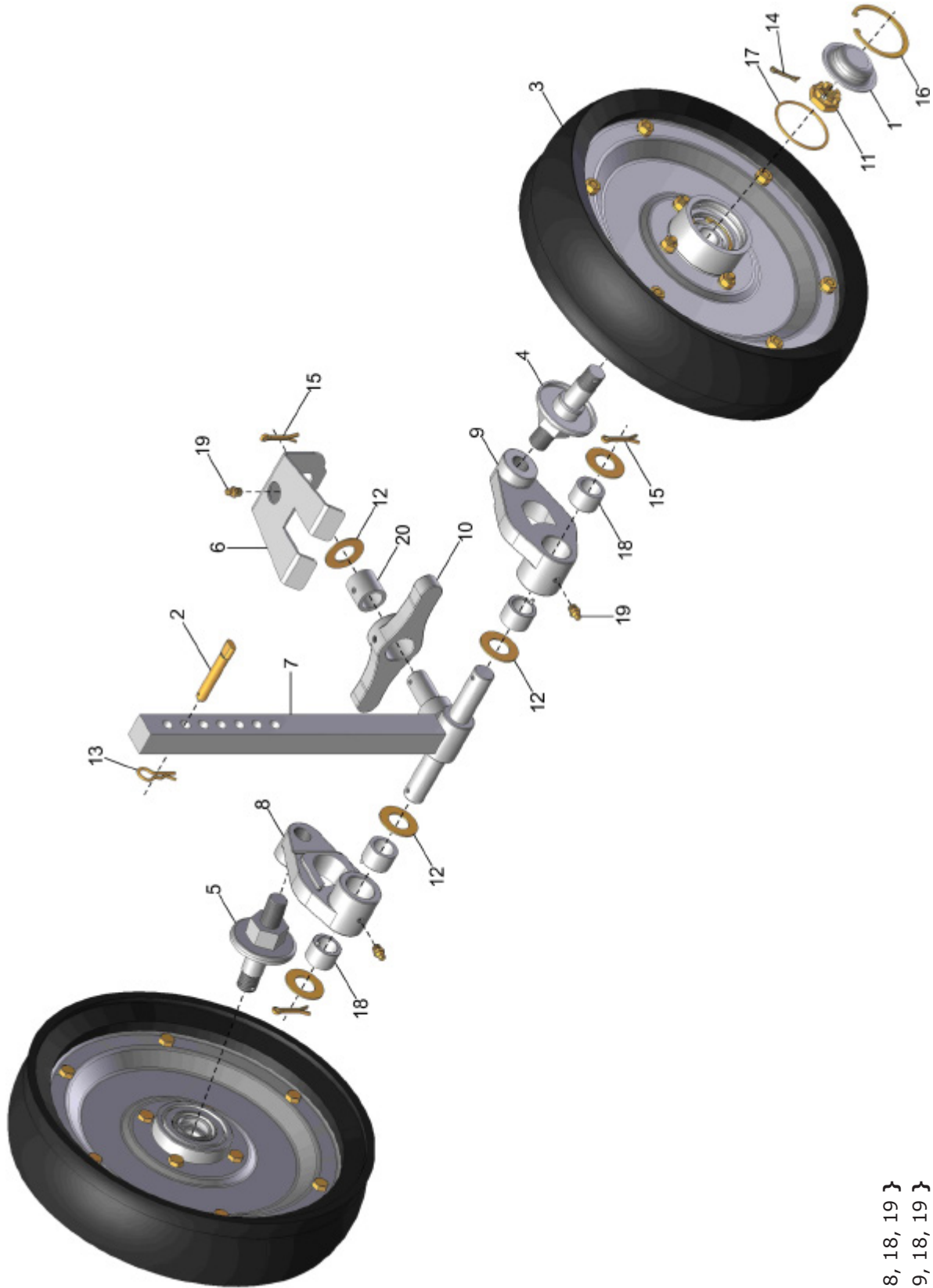


18 { 4, 15, 16, 17 }

CM LIMITADOR EN "V" HIERRO

REF.	CÓDIGO	DENOMINACIÓN	CANT. / CONJ.
1	013109002	PASADOR	2
2	013110000	CS ESTRUCTURA RUEDA V	1
3	200024002	PASADOR	1
4	013109001	RUEDA FUNDIDA	2
5	200115002	BUJE	2
6	200224001	TAPARRUEDA	2
7	901317020	TORN. HEX. M12x1.75x20 DIN 933 8.8 ZCA	2
8	920521822	TUERCA HEX. CASTILLO M18x1.5 DIN 937 POL	2
9	922171216	CLAVIJA 3x20 DIN 94 ZCA	1
10	922171224	CLAVIJA 3x25 DIN 94 ZCA	2
11	923224058	ANILLO ELÁSTICO I58 CURVO	2
12	924060000	ENGRASADORA RECTA M6x1 DIN 71412	1
13	932056628	ANILLO O'RING Ø52.07x2.62 2137(PARKER)	2
14	936001041	RESORTE DE COMPRESIÓN 34x9.5	1
15	927010004	RODAMIENTO RÍGIDO DE ESFERAS 6204 20x47x14	2
16	927010104	RODAMIENTO RÍGIDO DE ESFERAS 6204 Z 20x47x14	2
17	928010112	RETENTOR 01310 BAG 32x42x7.0	2
18	013250000	CM RUEDA FUNDIDA	2
*	013109000	CM LIMITADOR EN "V" HIERRO	*

CM LIMITADOR INDEPENDIENTE



21 { 8, 18, 19 }

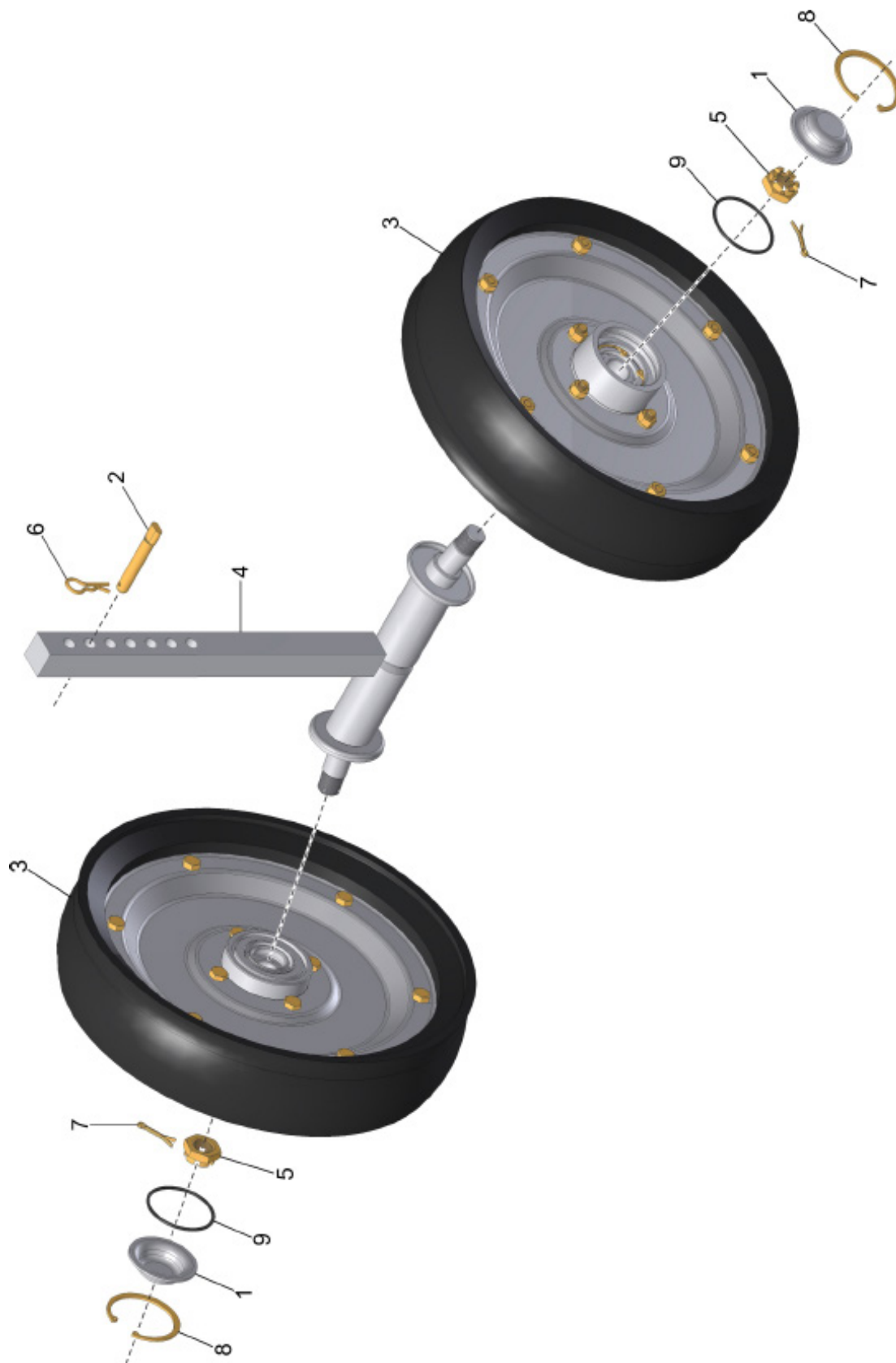
22 { 9, 18, 19 }

23 { 10, 19, 20 }

CM LIMITADOR INDEPENDIENTE

REF.	CÓDIGO	DENOMINACIÓN	CANT. / CONJ.
1	200224001	TAPARRUEDA	2
2	200224003	PASADOR	1
3	200226000	CM RUEDA	2
4	200227000	CS EJE DERECHO	1
5	200228000	CS EJE IZQUIERDO	1
6	200587006	PROTECTOR	1
7	200621000	CS LIMITADOR INDEPENDIENTE	1
8	200587001	BALANCÍN IZQUIERDO	1
9	200587002	BALANCÍN DERECHO	1
10	200587003	BALANCÍN	1
11	920521822	TUERCA HEX. CASTILLO M18x1.5 DIN 937 POL	2
12	921040049	ARANDELA LISA 20.5x38x1.5 ZVO	5
13	922051135	PASADOR TRABA R 2.8x42 ZCA (TECNOMOLA 204x2.80)	1
14	922171224	CLAVIJA 3x25 DIN 94 ZCA	2
15	922172228	CLAVIJA 5x30 DIN 94 ZCA	3
16	923224058	ANILLO ELÁSTICO I58 CURVO	2
17	932056628	ANILLO O'RING Ø52.07x2.62 2137(PARKER)	2
18	200587004	BUJE BALANCÍN	4
19	924080000	ENGRASADORA RECTA M8 x 1 DIN71412	3
20	200587005	BUJE BALANCÍN	1
21	200648000	CM BALANCÍN IZQUIERDO	1
22	200649000	CM BALANCÍN DERECHO	1
23	200650000	CM BALANCÍN	1
*	200587000	CM LIMITADOR INDEPENDIENTE	*

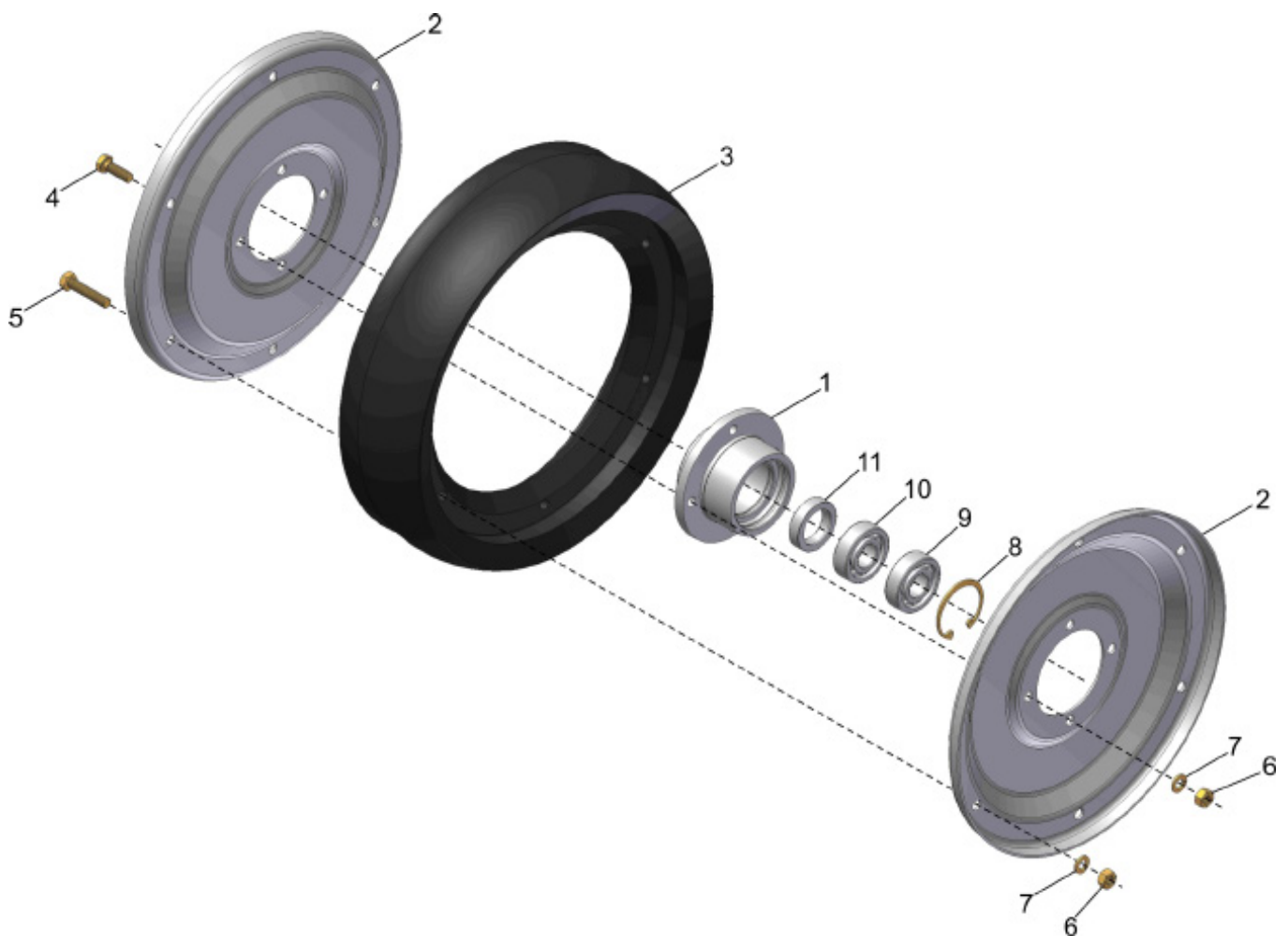
CM LIMITADOR FIJO



CM LIMITADOR FIJO

REF.	CÓDIGO	DENOMINACIÓN	CANT. / CONJ.
1	200224001	TAPARRUEDA	2
2	200224003	PASADOR	1
3	200226000	CM RUEDA	2
4	200905000	CS LIMITADOR FIJO	1
5	920521822	TUERCA HEX CASTILLO M18x1.5 DIN 937 POL	2
6	922051236	PASADOR TRABA R 2.8x42 ZCA (TECNOMOLA 204x2.80)	1
7	922171228	CLAVIJA 3x30 DIN 94 ZCA	2
8	923224058	ANILLO ELÁSTICO I58 CURVO	2
9	932056628	ANILLO O'RING Ø52.07x2.62 2137(PARKER)	2
*	200906000	CM LIMITADOR FIJO	*

CM RUEDA

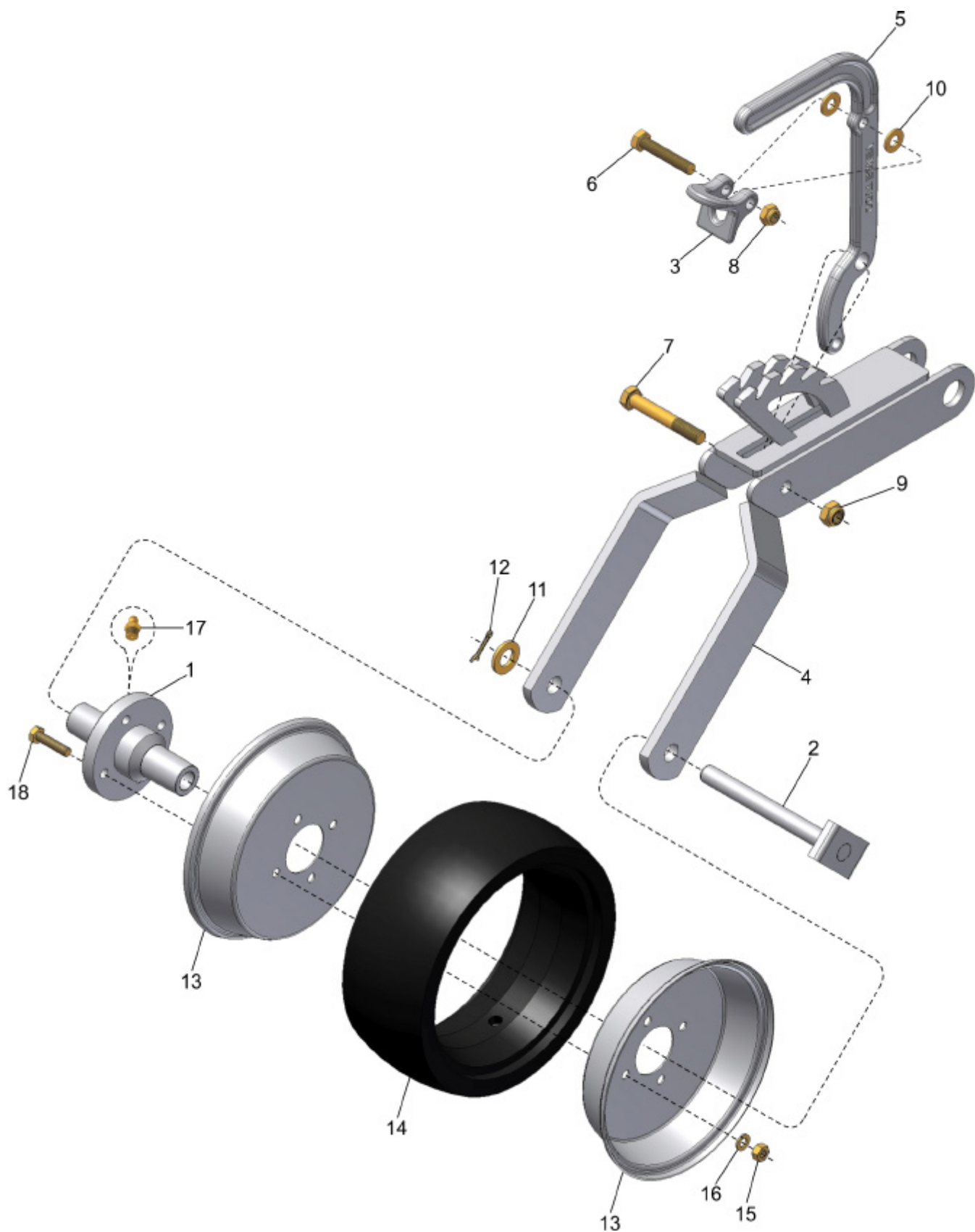


12 { 1, 8, 9, 10, 11 }

CM RUEDA

REF.	CÓDIGO	DENOMINACIÓN	CANT. / CONJ.
1	200225001	CUBO	1
2	200226001	BRIDA	2
3	900110011	BANDA	1
4	901309025	TORN. HEX. M8x1.25x25 DIN 933 8.8 ZFP	4
5	901309040	TORN. HEX. M8x1.25x40 DIN 933 8.8 ZFP	6
6	920000801	TUERCA HEX. M8x1.25 DIN 934 ZFP	10
7	921050008	ARANDELA DE PRESIÓN B8 DIN 127 ZVO	10
8	923202047	ANILLO ELÁSTICO I47 DIN 472	1
9	927010004	RODAMIENTO RÍGIDO DE ESFERAS 6204 20x47x14	1
10	927010104	RODAMIENTO RÍGIDO DE ESFERAS 6204 Z 20x47x14	1
11	928010104	RETENTOR 01625 BR 27x42x10	1
12	200225000	CM CUBO	1
*	200226000	CM RUEDA	*

CM 3ª RUEDA COMPACTADORA

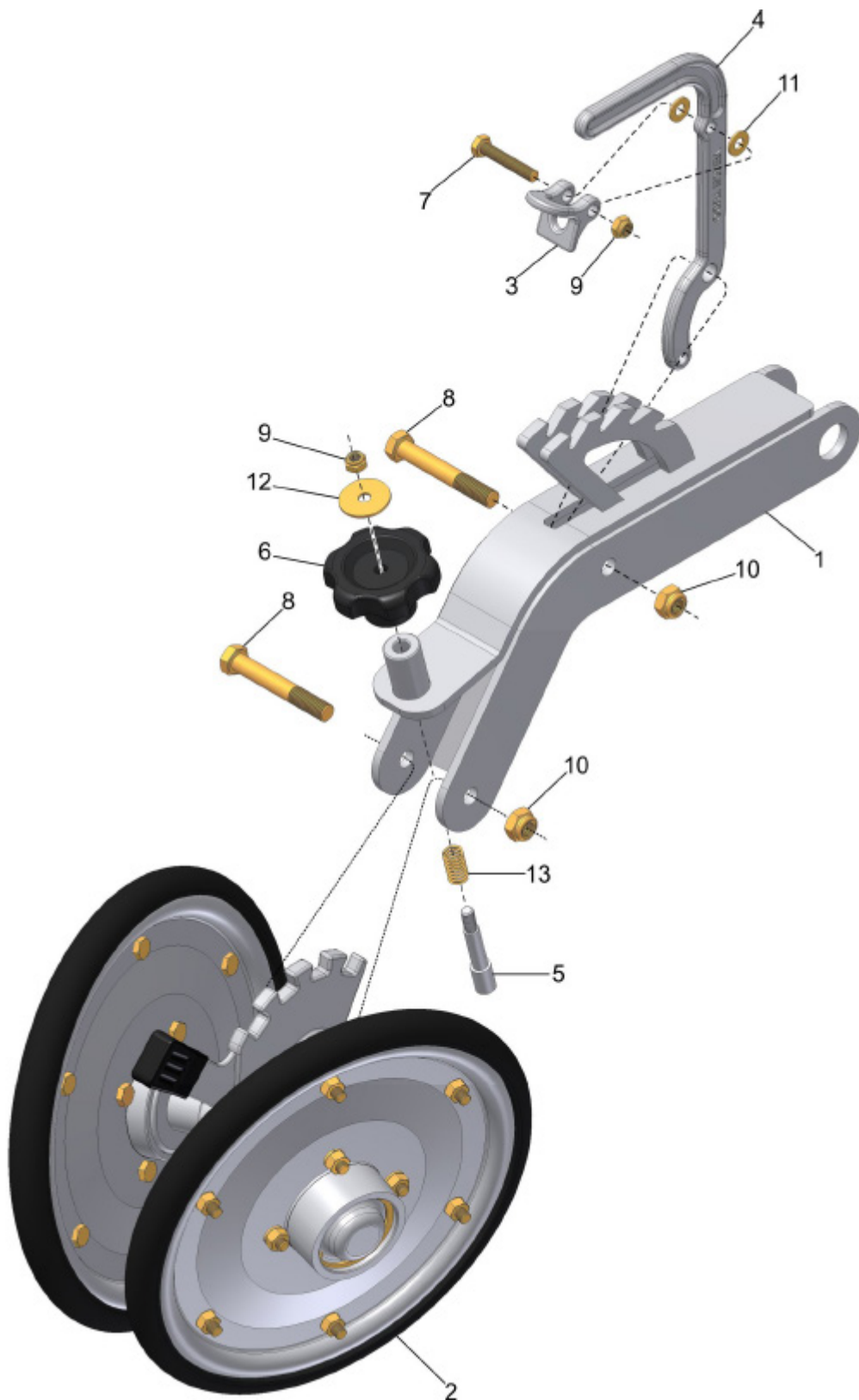


19 { 1, 13, 14, 15, 16, 17, 18 }

CM 3ª RUEDA COMPACTADORA

REF.	CÓDIGO	DENOMINACIÓN	CANT. / CONJ.
1	200035001	CUBO	1
2	200072000	CS EJE	1
3	200410001	TRABA	1
4	200411000	CS COMPACTADOR 3ª RUEDA	1
5	200756002	PALANCA PRESIÓN DEL RESORTE	1
6	901309045	TORN. HEX. M8x1.25x45 DIN 933 8.8 ZFP	1
7	901316080	TORN. HEX. M12x1.75x80 DIN 931 8.8 ZFP	1
8	920110801	TUERCA HEX. AUTOTR. M8x1.25 DIN 985 ZFP	1
9	920111201	TUERCA HEX. AUTOTR. M12x1.75 DIN 985 ZFP	1
10	921030008	ARANDELA LISA 8.4x17x1.5 ZCA	2
11	921030016	ARANDELA LISA 17x30x3 DIN 125-A ZVO	1
12	922171224	CLAVIJA 3x25 DIN 94 ZCA	1
13	200035002	TAPARRUEDA	2
14	900110005	BANDA DE COMPACTACIÓN	1
15	920000801	TUERCA HEX. M8x1.25 DIN 934 ZFP	4
16	921050008	ARANDELA DE PRESIÓN B8 DIN 127 ZVO	4
17	924080000	ENGRASADORA RECTA M8 x 1 DIN71412	1
18	901309035	TORN. HEX. M8x1.25x35 DIN 933 8.8 ZFP	4
19	200035000	CM RUEDA COMPACTADORA	1
*	200410000	CM 3ª RUEDA COMPACTADORA	*

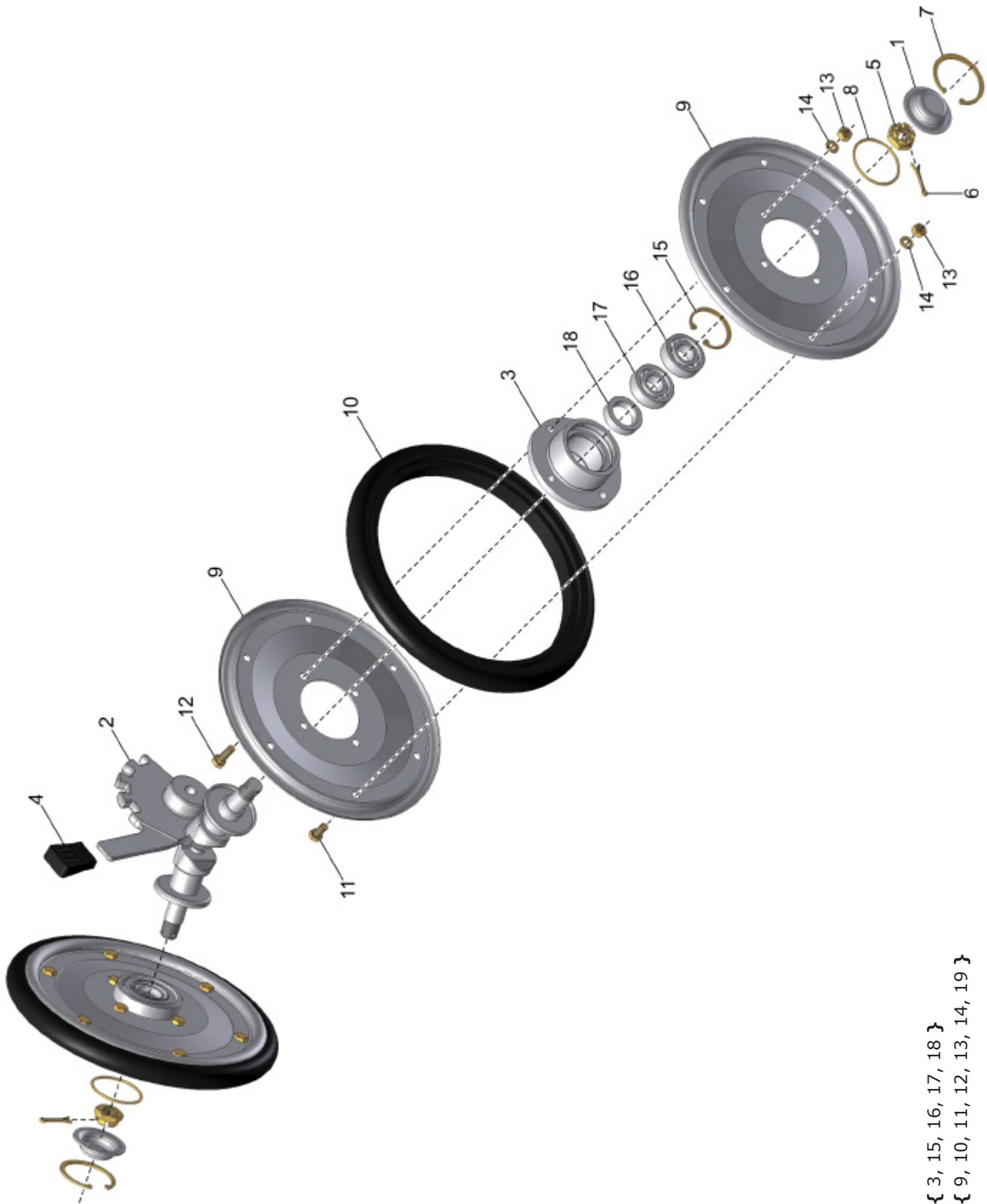
CM BANDA COMPACTADORA EN "V"



CM BANDA COMPACTADORA EN "V"

REF.	CÓDIGO	DENOMINACIÓN	CANT. / CONJ.
1	200407000	CS ESTRUCTURA COMPACTADOR	1
2	200408000	CM BANDA COMPACTADORA	1
3	200410001	TRABA	1
4	200756002	PALANCA PRESIÓN DEL RESORTE	1
5	301101002	PASADOR	1
6	900100130	MANÍPULO	1
7	901309045	TORN. HEX. M8x1.25x45 DIN 933 8.8 ZFP	1
8	901316080	TORN. HEX. M12x1.75x80 DIN 931 8.8 ZFP	2
9	920110801	TUERCA HEX. AUTOTR. M8x1.25 DIN 985 ZFP	2
10	920111201	TUERCA HEX. AUTOTR. M12x1.75 DIN 985 ZFP	2
11	921030008	ARANDELA LISA 8.4x17x1.5 ZCA	2
12	921040038	ARANDELA LISA 8.4x33x2 ZVO	1
13	936001021	RESORTE	1
*	200406000	CM BANDA COMPACTADORA EN "V"	*

CM BANDA COMPACTADORA

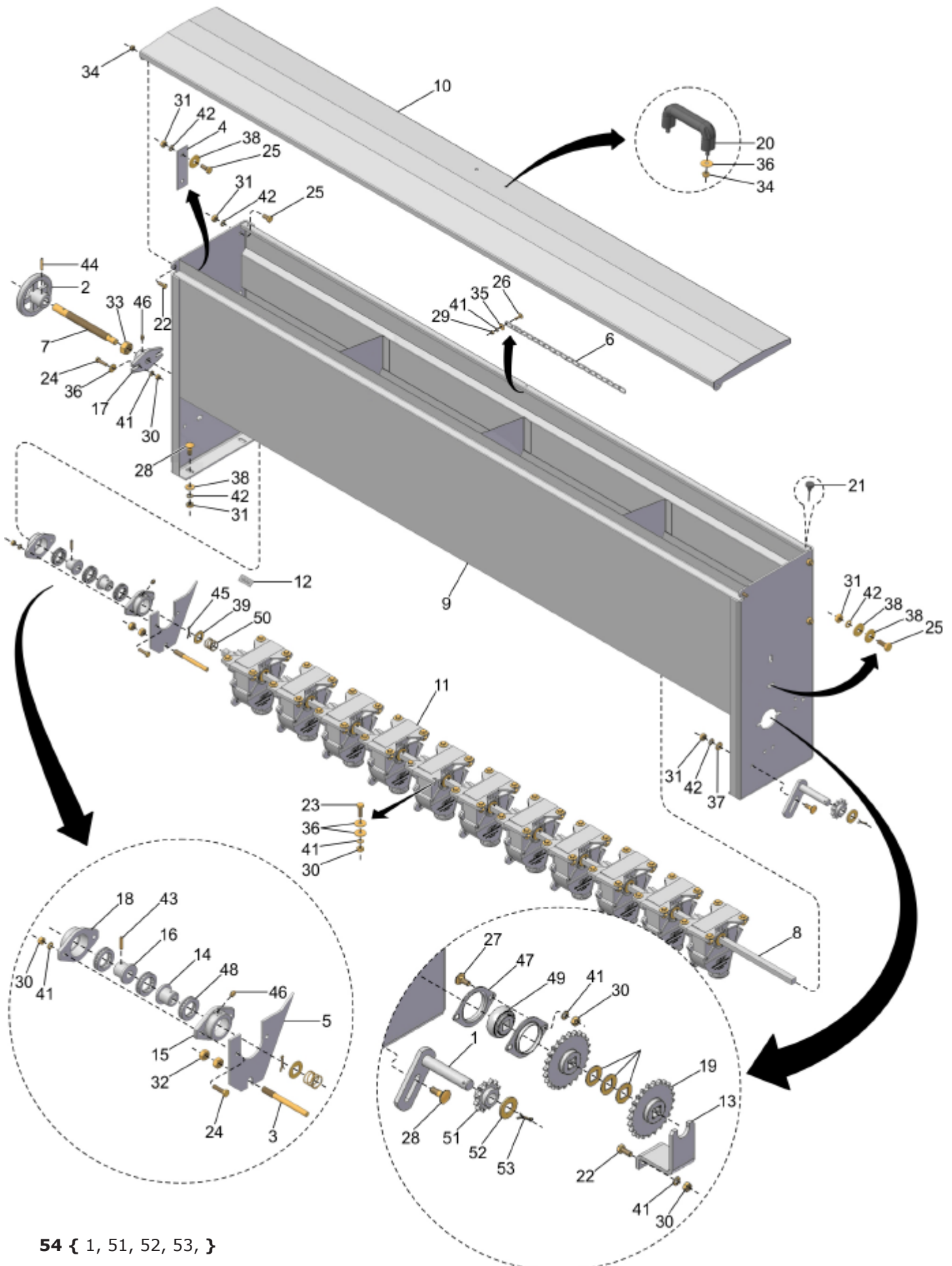


19 { 3, 15, 16, 17, 18 }
 20 { 9, 10, 11, 12, 13, 14, 19 }

CM BANDA COMPACTADORA

REF.	CÓDIGO	DENOMINACIÓN	CANT. / CONJ.
1	200224001	TAPARRUEDA	2
2	200409000	CS REGULADOR	1
3	200225001	CUBO	2
4	900100127	CAMISA	1
5	920521822	TUERCA HEX. CASTILLO M18x1.5 DIN 937 POL	2
6	922171828	CLAVIJA 4x30 DIN 94 ZCA	2
7	923224058	ANILLO ELÁSTICO I58 CURVO	2
8	932056628	ANILLO O'RING Ø52.07x2.62 2137(PARKER)	2
9	300040001	BRIDA	4
10	900110013	BANDA	2
11	901309016	TORN. HEX. M8x1.25x16 DIN 933 8.8 ZFP	12
12	901309025	TORN. HEX. M8x1.25x25 DIN 933 8.8 ZFP	8
13	920000801	TUERCA HEX. M8x1.25 DIN 934 ZFP	20
14	921050008	ARANDELA DE PRESIÓN B8 DIN 127 ZVO	20
15	923202047	ANILLO ELÁSTICO I47 DIN 472	2
16	927010004	RODAMIENTO RÍGIDO DE ESFERAS 6204 20x47x14	2
17	927010104	RODAMIENTO RÍGIDO DE ESFERAS 6204 Z 20x47x14	2
18	928010104	RETENTOR 01625 BR 27x42x10	2
19	200225000	CM CUBO	2
20	300040000	CM RUEDA	2
*	200408000	CM BANDA COMPACTADORA	*

CM CAJA TRIGO/ARROZ

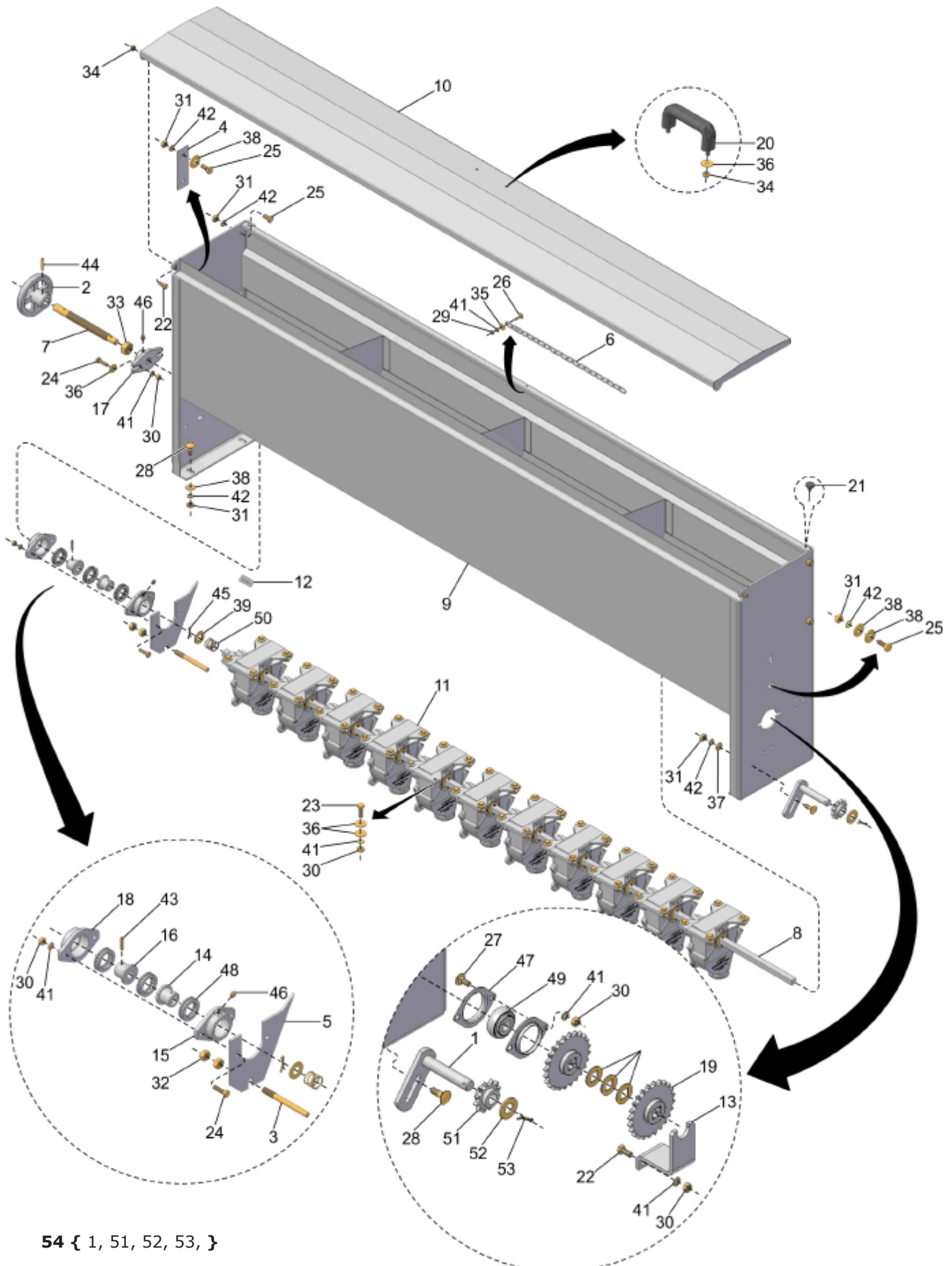


54 { 1, 51, 52, 53, }

CM CAJA TRIGO/ARROZ

REF.	CÓDIGO	DENOMINACIÓN	CANT. / MÁQUINA			
			9400	11500	14600	17700
1	001018000	CS ESTIRADOR	1	1	1	1
2	01130002	VOLANTE	1	1	1	1
3	013082001	GUÍA INDICADOR ESCALA	1	1	-	-
3	016011001	GUÍA INDICADOR ESCALA	-	-	1	1
4	013082002	TAPA CABECERA DER.	1	1	1	1
5	013082003	INDICADOR ESCALA	1	1	1	1
6	013082005	CADENA 21 ESLABONES	1	1	1	1
7	013082006	VARILLA ROSCADA	1	1	1	1
8	014010002	EJE SEMILLA TRIGO	1	-	-	-
8	015012002	EJE SEMILLA TRIGO	-	1	-	-
8	016011003	EJE SEMILLA TRIGO	-	-	1	-
8	057011003	EJE SEMILLA TRIGO	-	-	-	1
9	014011000	CS CAJA TRIGO 9400	1	-	-	-
9	015013000	CS CAJA TRIGO 11500	-	1	-	-
9	016012000	CS CAJA TRIGO 14600	-	-	1	-
9	057031000	CS CAJA TRIGO 17700	-	-	-	1
10	014012000	CS TAPA	1	-	-	-
10	015014000	CS TAPA	-	1	-	-
10	016013000	CS TAPA	-	-	1	-
10	057032000	CS TAPA	-	-	-	1
11	131051000	CM DOSIFICADOR DE SEMILLA QUALISTEEL	9	11	14	17
12	100015008	ESCALA	1	1	1	1
13	217006005	CALZO ENGRANAJE	1	1	1	1
14	217006007	BUJE	1	1	1	1
15	76500007	COJINETE	1	1	1	1
16	76500010	BUJE DEL VÁSTAGO	1	1	1	1
17	76500011	COJINETE REGULADOR	1	1	1	1
18	76500015	COJINETE MENOR DEL REGULADOR SIN	1	1	1	1
19	200812000	CS RODA DENTADA Z24 (EJE CUADRADO)	2	2	2	2
20	900100043	TIRADOR	1	1	1	1
21	900110019	BATIENTE	3	3	3	3
22	901309020	TORN. HEX. M8x1.25x20 DIN 933 8.8 ZFP	4	4	4	4
23	901309025	TORN. HEX. M8x1.25x25 DIN 933 8.8 ZFP	36	44	56	68
24	901309030	TORN. HEX. M8x1.25x30 DIN 933 8.8 ZFP	4	4	4	4
25	901313020	TORN. HEX. M10x1.5x20 DIN 933 8.8 ZFP	8	8	8	8
26	902304020	TORN. FRAN. M6x1x20 DIN 603 8.8 ZFP	1	1	1	1
27	902308020	TORN. FRAN. M8x1.25x20 DIN 603 8.8 ZFP	2	2	2	2
28	902312030	TORN. FRAN. M10x1.5x30 DIN 603 8.8 ZFP	5	5	5	5
29	920000601	TUERCA HEX. M6x1.0 DIN 934 ZFP	1	1	1	1
30	920000801	TUERCA HEX. M8x1.25 DIN 934 ZFP	44	52	64	76
31	920001001	TUERCA HEX. M10x1.5 DIN 934 ZFP	13	13	13	13
32	920001201	TUERCA HEX. M12x1.75 DIN 934 ZFP	2	2	2	2
33	920002020	TUERCA HEX. M20x2.5 DIN 934 POL	1	1	1	1
34	920110801	TUERCA HEX. AUTOTR. M8x1.25 DIN 985 ZFP	4	4	4	4
35	921010006	ARANDELA LISA 6.4x18x1.5 DIN 9021 ZVO	1	1	1	1
36	921010008	ARANDELA LISA 8.4x24x2 DIN 9021 ZVO	76	92	116	140
37	921030010	ARANDELA LISA 10.5x21x2 DIN 125-A ZVO	1	1	1	1
38	921040040	ARANDELA LISA 10.5x25x2 ZVO	10	10	10	10
39	921045003	ARANDELA LISA 16.5x36x1.5 ZVO	21	25	31	37

CM CAJA TRIGO/ARROZ

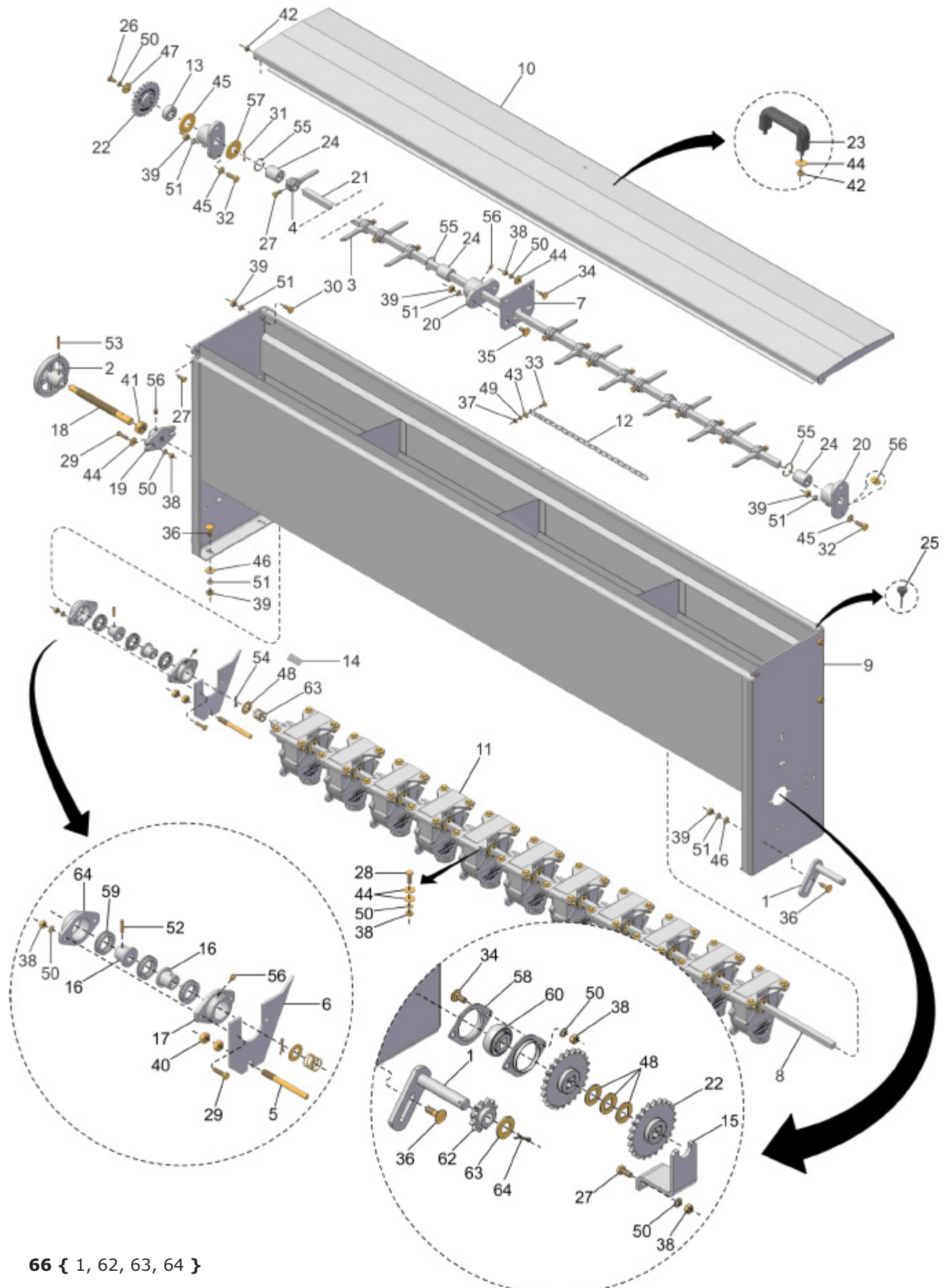


54 { 1, 51, 52, 53, }

CM CAJA TRIGO/ARROZ

REF.	CÓDIGO	DENOMINACIÓN	CANT. / MÁQUINA			
			9400	11500	14600	17700
40	921050006	ARANDELA DE PRESIÓN B6 DIN 127 ZVO	1	1	1	1
41	921050008	ARANDELA DE PRESIÓN B8 DIN 127 ZVO	44	52	64	76
42	921050010	ARANDELA DE PRESIÓN B10 DIN 127 ZVO	13	13	13	13
43	922012427	PASADOR ELÁSTICO 6x28 DIN 1481	2	2	2	2
44	922012432	PASADOR ELÁSTICO 6x36 DIN 1481	1	1	1	1
45	922171228	CLAVIJA 3x30 DIN 94 ZCA	18	22	28	34
46	924080000	ENGRASADORA RECTA M8 x 1 DIN71412	2	2	2	2
47	926030501	BRIDA OVAL 25mm	2	2	2	2
48	927060002	RODAMIENTO AXIAL ESF R 51106 30x47x11	3	3	3	3
49	927200501	RODAMIENTO CUADRADO 5/8 F 110934.1	1	1	1	1
50	936001020	RESORTE	9	11	14	17
51	900100069	RUEDA DENTADA Z12	1	1	1	1
52	921040022	ARANDELA LISA 19.5x38x3 ZVO	1	1	1	1
53	922172228	CLAVIJA 5x30 DIN 94 ZCA	1	1	1	1
54	001012000	CM ESTIRADOR	1	1	1	1
*	014010000	CM CAJA TRIGO/ARROZ 9400	*	-	-	-
*	015012000	CM CAJA TRIGO/ARROZ 11500	-	*	-	-
*	016011000	CM CAJA TRIGO/ARROZ 14600	-	-	*	-
*	057030000	CM CAJA TRIGO/ARROZ 17700	-	-	-	*

CM CAJA TRIGO/ARROZ CON AGITADOR

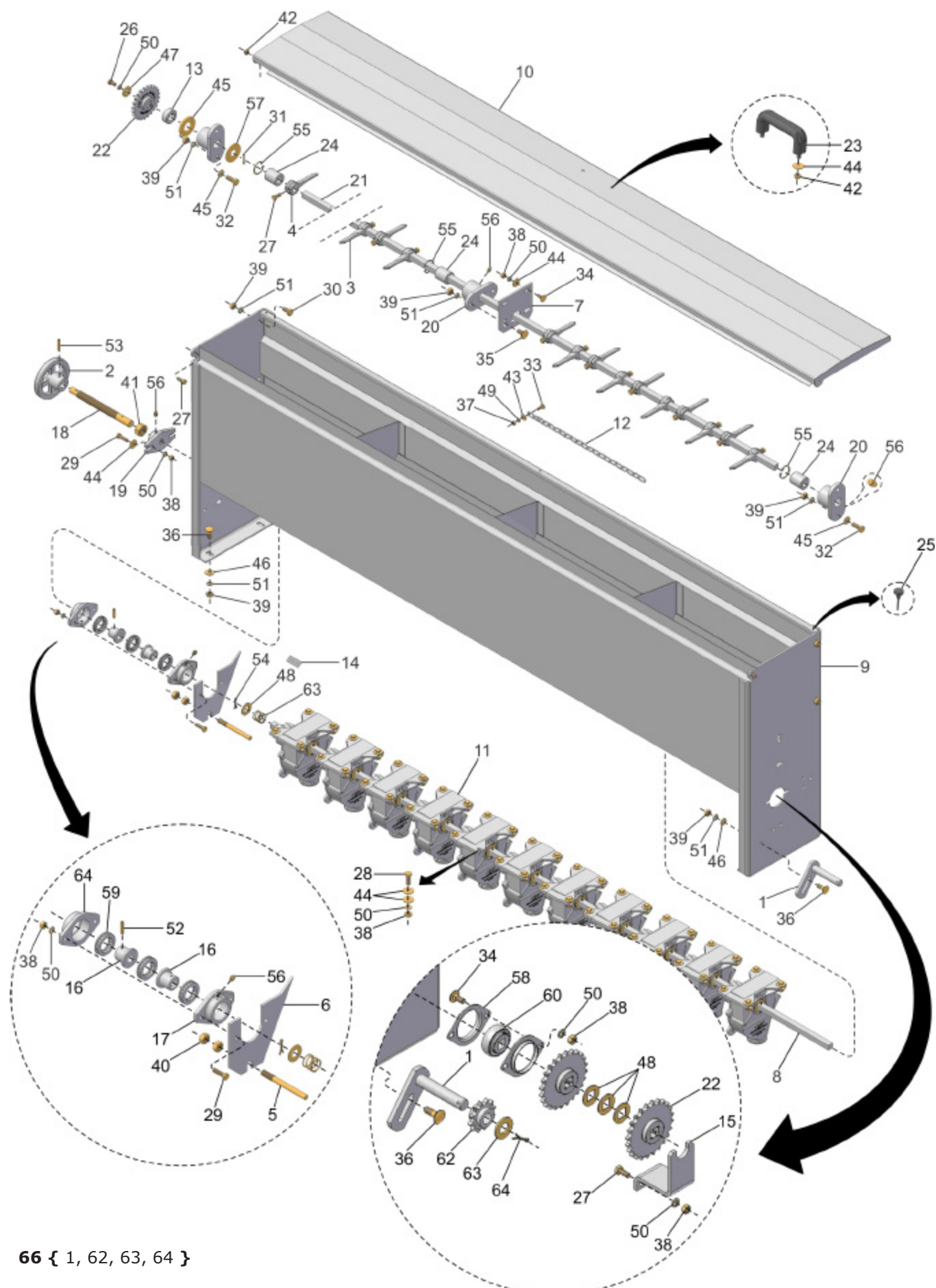


66 { 1, 62, 63, 64 }

CM CAJA TRIGO/ARROZ CON AGITADOR

REF.	CÓDIGO	DENOMINACIÓN	CANT. / MÁQUINA			
			9400	11500	14600	17700
1	001034000	CS ESTIRADOR	1	1	1	1
2	01130002	VOLANTE	1	1	1	1
3	013031001	AGITADOR DE TRIGO IZQUIERDO	9	11	14	17
4	013031002	AGITADOR DE TRIGO DERECHO	9	11	14	17
5	013082001	GUÍA INDICADOR ESCALA	1	1	1	-
5	016011001	GUÍA INDICADOR ESCALA	-	-	-	1
6	013082003	INDICADOR ESCALA	1	1	1	1
7	014014001	BASE COJINETE CENTRAL	1	1	1	1
8	014010002	EJE SEMILLA TRIGO	1	-	-	-
8	015012002	EJE SEMILLA TRIGO	-	1	-	-
8	016011003	EJE SEMILLA TRIGO	-	-	1	-
8	057011003	EJE SEMILLA TRIGO	-	-	-	1
9	014011000	CS CAJA TRIGO	1	-	-	-
9	015013000	CS CAJA TRIGO	-	1	-	-
9	016012000	CS CAJA TRIGO	-	-	1	-
9	057031000	CS CAJA TRIGO	-	-	-	1
10	014012000	CS TAPA	1	-	-	-
10	015014000	CS TAPA	-	1	-	-
10	016013000	CS TAPA	-	-	1	-
10	057032000	CS TAPA	-	-	-	1
11	131051000	CM DOSIFICADOR DE SEMILLA QUALISTEEL	9	11	14	17
12	013082005	CADENA CON 21 ESLABONES	1	1	1	1
13	200295004	BATIENTE EJE CUADRADO	1	1	1	1
14	100015008	ESCALA	1	1	1	1
15	217006005	CALZO DE ENGRANAJE	1	1	1	1
16	217006007	BUJE	2	2	2	2
17	76500007	COJINETE	1	1	1	1
18	013082006	VÁSTAGO ROSCADO	1	1	1	1
19	76500011	COJINETE REGULADOR	1	1	1	1
20	80530002	COJINETE SEMILLA	3	3	3	3
21	81500002	EJE 1835	1	-	-	-
21	82500002	EJE 2200	-	1	-	-
21	83500002	EJE 2746	-	-	1	-
21	57025001	EJE 3226	-	-	-	1
22	200812000	CS RUEDA DENTADA Z24 (EJE CUADRADO)	3	3	3	3
23	900100043	TIRADOR	1	1	1	1
24	900100231	BUJE CUADRADO	3	3	3	3
25	900110019	BATIENTE	3	3	3	3
26	901309016	TORN. HEX. M8x1.25x16 DIN 933 8.8 ZFP	1	1	1	1
27	901309020	TORN. HEX. M8x1.25x20 DIN 933 8.8 ZFP	22	26	32	38
28	901309025	TORN. HEX. M8x1.25x25 DIN 933 8.8 ZFP	36	44	56	68
29	901309030	TORN. HEX. M8x1.25x30 DIN 933 8.8 ZFP	4	4	4	4
30	901313020	TORN. HEX. M10x1.5x20 DIN 933 8.8 ZFP	4	4	4	4
31	922171224	CLAVIJA 3x25 DIN 94 ZCA	1	1	1	2
32	901313030	TORN. HEX. M10x1.5x30 DIN 933 8.8 ZFP	4	4	4	2
33	902304020	TORN. FRAN. M6x1x20 DIN 603 8.8 ZFP	1	1	1	1
34	902308020	TORN. FRAN. M8x1.25x20 DIN 603 8.8 ZFP	4	4	4	4
35	902312025	TORN. FRAN. M10x1.5x25 DIN 603 8.8 ZFP	2	2	2	2
36	902312030	TORN. FRAN. M10x1.5x30 DIN 603 8.8 ZFP	5	5	5	5
37	920000601	TUERCA HEX. M6x1.0 DIN 934 ZFP	1	1	1	1

CM CAJA TRIGO/ARROZ CON AGITADOR

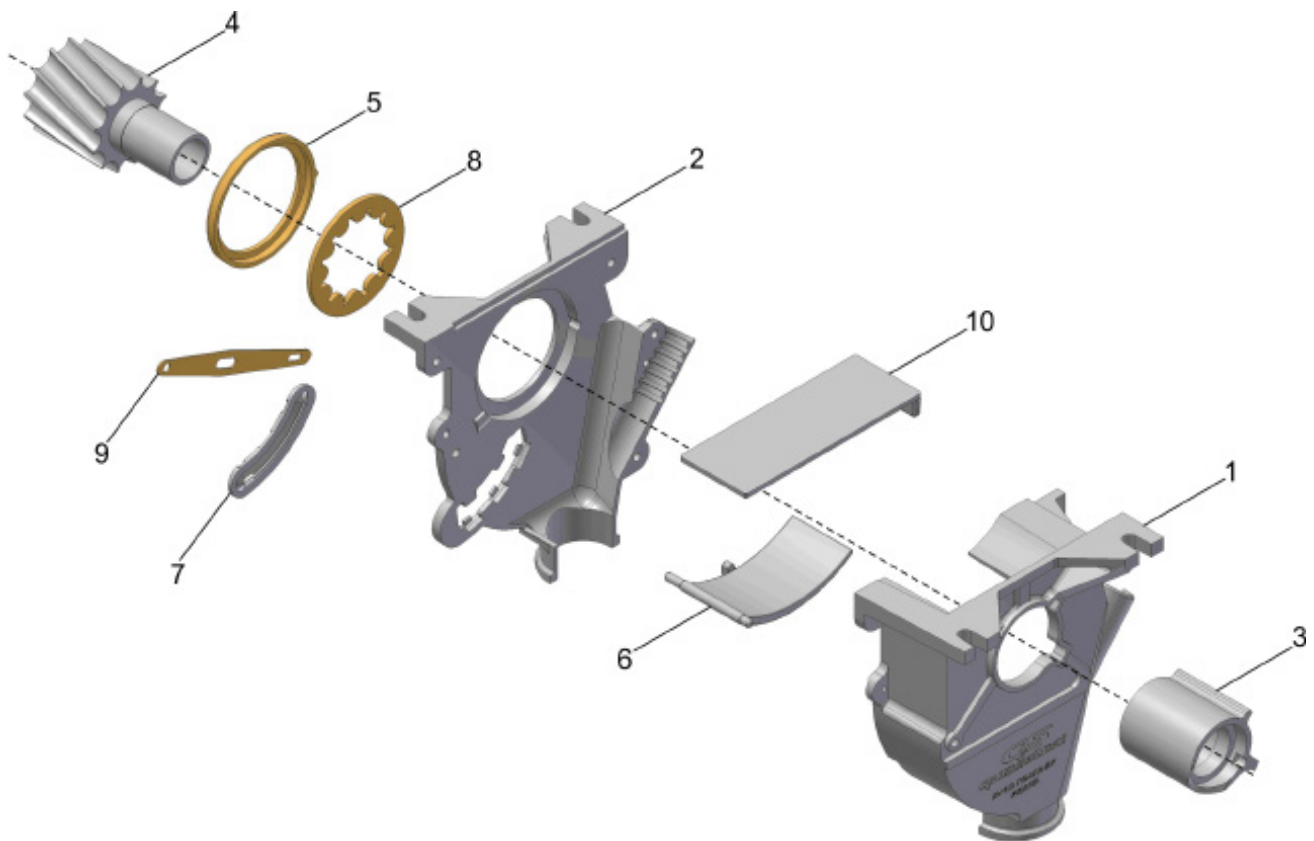


66 { 1, 62, 63, 64 }

CM CAJA TRIGO/ARROZ CON AGITADOR

REF.	CÓDIGO	DENOMINACIÓN	CANT. / MÁQUINA			
			9400	11500	14600	17700
37	920000601	TUERCA HEX. M6x1.0 DIN 934 ZFP	1	1	1	1
38	920000801	TUERCA HEX. M8x1.25 DIN 934 ZFP	46	54	66	78
39	920001001	TUERCA HEX. M10x1.5 DIN 934 ZFP	15	15	15	15
40	920001201	TUERCA HEX. M12x1.75 DIN 934 ZFP	2	2	2	2
41	920002020	TUERCA HEX. M20x2.5 DIN 934 POL	1	1	1	1
42	920110801	TUERCA HEX. AUTOTR. M8x1.25 DIN 985 ZFP	4	4	4	4
43	921010006	ARANDELA LISA 6.4x18x1.5 DIN 9021 ZVO	1	1	1	1
44	921010008	ARANDELA LISA 8.4x24x2 DIN 9021 ZVO	78	94	118	140
45	921040035	ARANDELA LISA 24.5x50x4.75 ZVO	1	1	1	1
46	921040040	ARANDELA LISA 10.5x25x2 ZVO	9	9	9	9
47	921040038	ARANDELA LISA 8.4x33x2 ZVO	1	1	1	1
48	921045003	ARANDELA LISA 16.5x36x1.5 ZVO	21	25	31	37
49	921050006	ARANDELA DE PRESIÓN B6 DIN 127 ZVO	1	1	1	1
50	921050008	ARANDELA DE PRESIÓN B8 DIN 127 ZVO	47	55	67	77
51	921050010	ARANDELA DE PRESIÓN B10 DIN 127 ZVO	15	15	15	15
52	922012427	PASADOR ELÁSTICO 6x28 DIN 1481	2	2	2	2
53	922012432	PASADOR ELÁSTICO 6x36 DIN 1481	1	1	1	1
54	922171228	CLAVIJA 3x30 DIN 94 ZCA	18	22	28	34
55	923202035	ANILLO ELÁSTICO I35 DIN 472	3	3	3	3
56	924080000	ENGRASADORA RECTA M8 x 1 DIN71412	5	5	5	5
57	921045004	ARANDELA LISA 16.5x48x1.5 ZVO	1	1	1	1
58	926030501	BRIDA OVAL 25mm	2	2	2	2
59	927060002	RODAMIENTO AXIAL ESF R 51106 30x47x11	3	3	3	3
60	927200501	RODAMIENTO CUADRADO 5/8 F 110934.1	1	1	1	1
61	936001020	RESORTE	9	11	14	17
62	900100069	RUEDA DENTADA Z12	1	1	1	1
63	921040022	ARANDELA LISA 19.5x38x3 ZVO	1	1	1	1
64	922171828	CLAVIJA 4x30 DIN 94 ZCA	1	1	1	1
65	76500015	COJINETE MENOR DEL REGULADOR SIN	1	1	1	1
66	001033000	CM ESTIRADOR	1	1	1	1
*	014014000	CM CAJA TRIGO/ARROZ 9400 CON AGITADOR	*	-	-	-
*	015016000	CM CAJA TRIGO/ARROZ 11500 CON AGITADOR	-	*	-	-
*	016015000	CM CAJA TRIGO/ARROZ 14600 CON AGITADOR	-	-	*	-
*	057025000	CM CAJA TRIGO/ARROZ 17700 CON AGITADOR	-	-	-	*

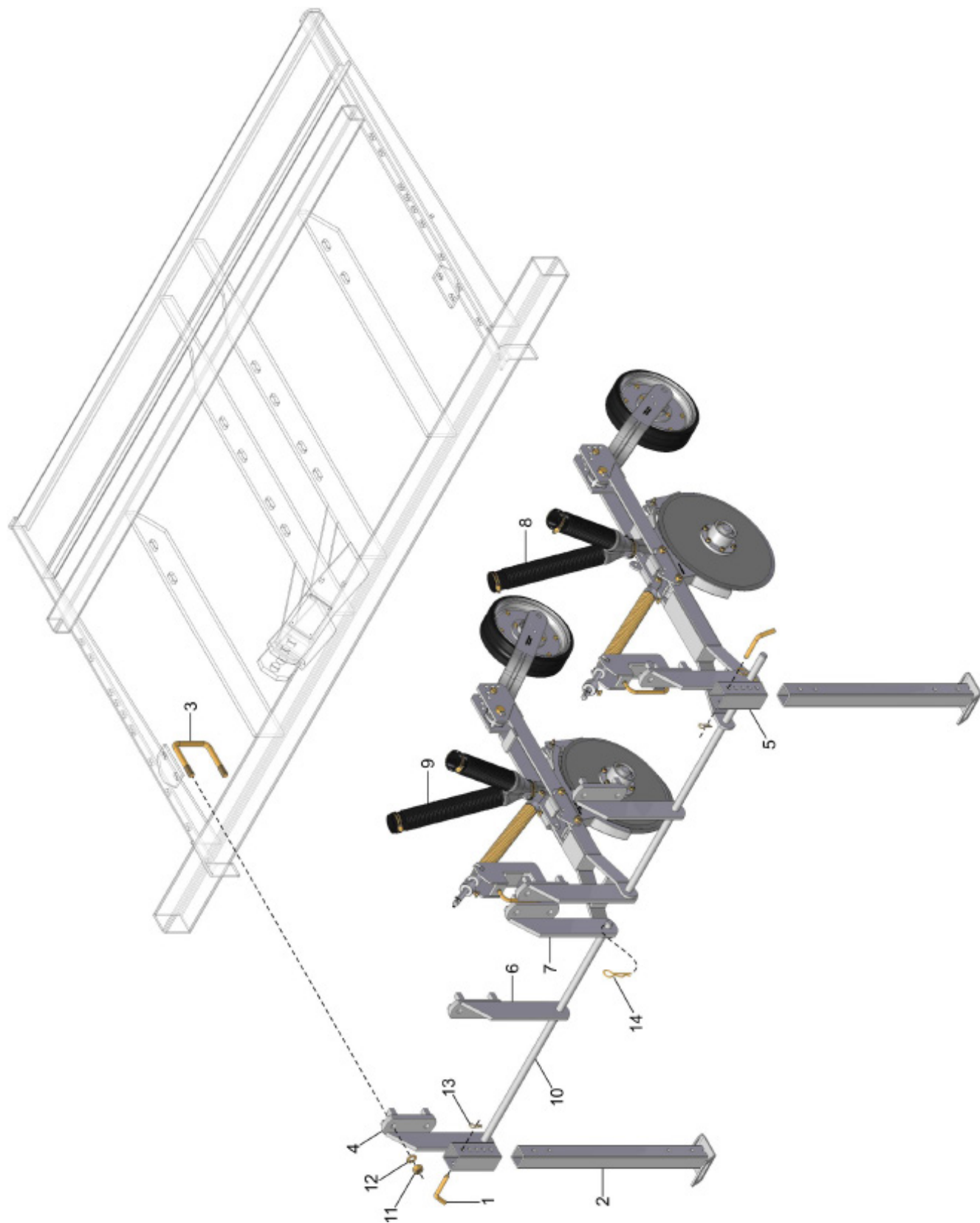
CM DOSIFICADOR DE SEMILLA QUALISTEEL



CM DOSIFICADOR DE SEMILLA QUALISTEEL

REF.	CÓDIGO	DENOMINACIÓN	CANT. / CONJ.
1	131051001	CUERPO IZQUIERDO	1
2	131051002	CUERPO DERECHO	1
3	131051003	BUJE INTERNO	1
4	131051004	HELICOIDE	1
5	131051005	ANILLO	1
6	131051006	REGULADOR	1
7	131051007	ANILLO REGULADOR	1
8	131051008	ARANDELA DENTADA	1
9	131051009	FIJADOR	1
10	131051010	TAPA	1
*	131051000	CM DOSIFICADOR DE SEMILLA QUALISTEEL	*

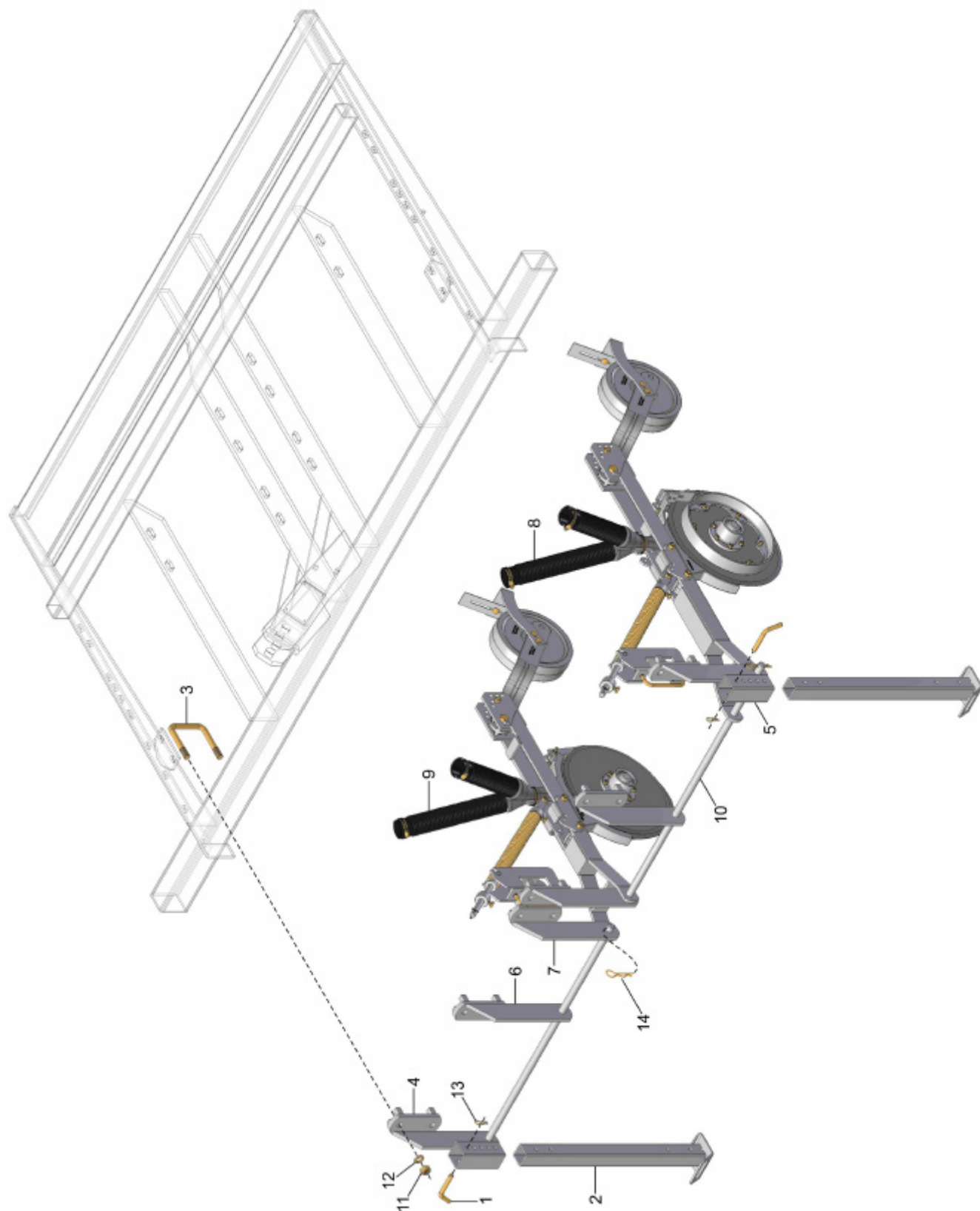
CM KIT LÍNEA DE TRIGO



CM KIT LÍNEA DE TRIGO

REF.	CÓDIGO	DENOMINACIÓN	CANT. / MÁQUINA			
			9400	11500	14600	17700
1	004001001	PASADOR	2	2	2	2
2	004079000	CS PIE DE APOYO	2	2	2	2
3	013007001	ABRAZADERA M18	4	6	6	8
4	013021000	CS SOPORTE DERECHO	1	1	1	1
5	013022000	CS SOPORTE IZQUIERDO	1	1	1	1
6	013142000	CS SOPORTE DERECHO	1	2	2	3
7	013143000	CS SOPORTE IZQUIERDO	1	2	2	3
8	013195000	CM LÍNEA TRIGO LARGA DERECHA SA	3	3	4	5
8	013199000	CM LÍNEA TRIGO LARGA DERECHA SA (LIMITADOR	3	3	4	5
8	013197000	CM LÍNEA TRIGO LARGA IZQUIERDA SA	2	3	3	4
8	013200000	CM LÍNEA TRIGO LARGA IZQUIERDA SA (LIMITADOR	2	3	3	4
9	013196000	CM LÍNEA TRIGO CORTA IZQUIERDA SA	2	2	4	4
9	013202000	CM LÍNEA TRIGO CORTA IZQUIERDA SA (LIMITADOR	2	2	4	4
9	013198000	CM LÍNEA TRIGO CORTA DERECHA SA	2	3	3	4
9	013201000	CM LÍNEA TRIGO CORTA DERECHA SA (LIMITADOR	2	3	3	4
10	014009001	EJE TRIGO 9400	1	-	-	-
10	015011001	EJE TRIGO 11500	-	2	-	-
10	016010001	EJE DERECHO TRIGO 14600	-	-	1	-
10	016010002	EJE IZQUIERDO TRIGO 14600	-	-	1	-
10	057017001	EJE 1540	-	-	-	2
11	920001801	TUERCA HEX. M18x2.5 DIN 934 ZFP	8	12	12	16
12	921050018	ARANDELA DE PRESIÓN B18 DIN 127 ZVO	8	12	12	16
13	922051236	PASADOR TRABA R 3.0x45 ZCA (TECNOMOLA 211x3.00)	2	2	2	2
14	922051854	PASADOR TRABA R 4.0x90 ZCA	2	4	4	4
*	014072000	CM KIT LÍNEA DE TRIGO SA 9400	*	-	-	-
*	015061000	CM KIT LÍNEA DE TRIGO SA 11500	-	*	-	-
*	016061000	CM KIT LÍNEA DE TRIGO SA 14600	-	-	*	-
*	057060000	CM KIT LÍNEA DE TRIGO SA 17700	-	-	-	*
*	014073000	CM KIT LÍNEA DE TRIGO SA 9400 (LIMITADOR ARROZ)	*	-	-	-
*	015062000	CM KIT LÍNEA DE TRIGO SA 11500 (LIMITADOR ARROZ)	-	*	-	-
*	016062000	CM KIT LÍNEA DE TRIGO SA 14600 (LIMITADOR ARROZ)	-	-	*	-
*	057061000	CM KIT LÍNEA DE TRIGO SA 17700 (LIMITADOR ARROZ)	-	-	-	*

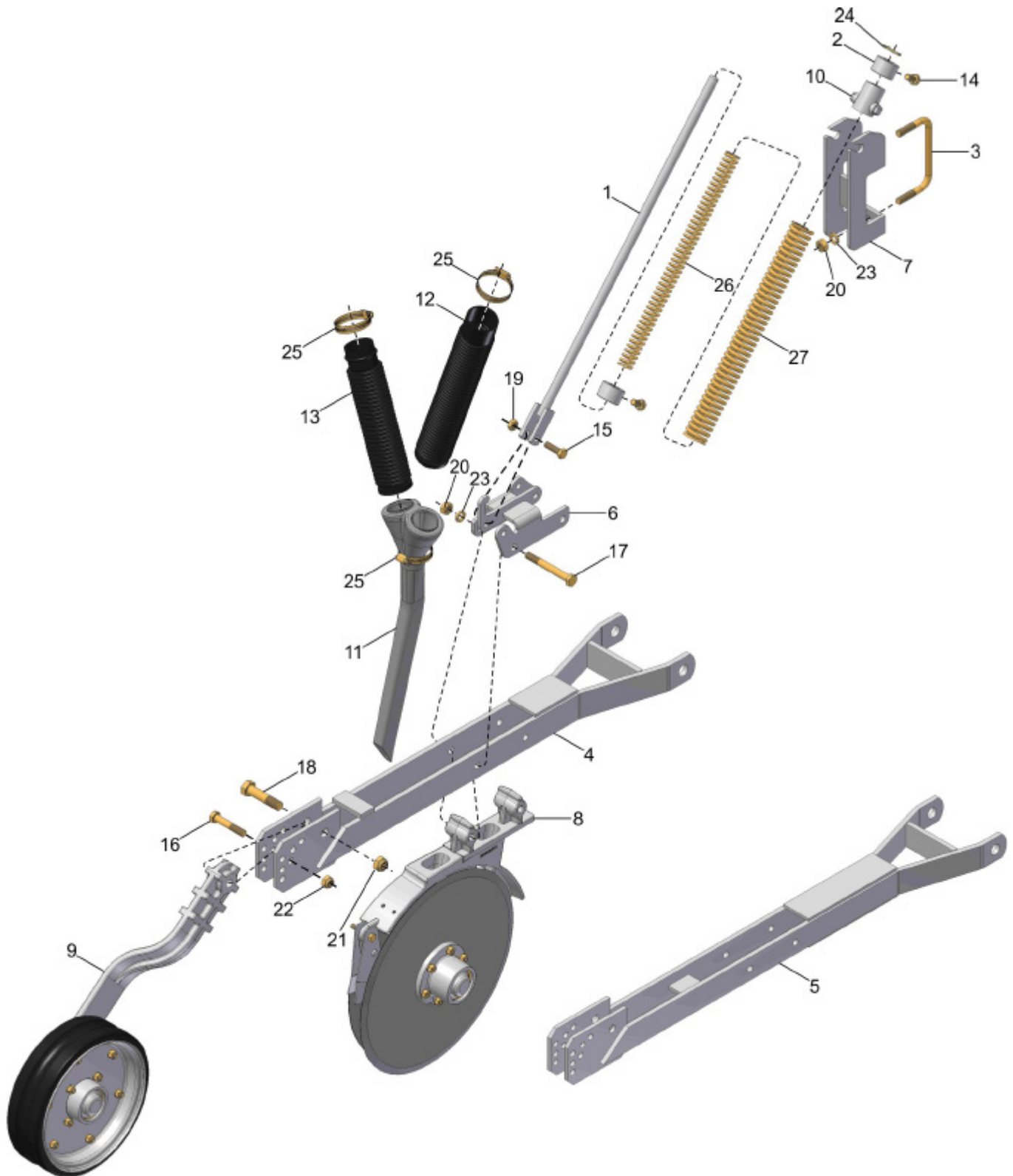
CM KIT LÍNEA ARROZ



CM KIT LÍNEA ARROZ

REF.	CÓDIGO	DENOMINACIÓN	CANT. / MÁQUINA			
			9400	11500	14600	17700
1	004001001	PASADOR	2	2	2	2
2	004079000	CS PIE DE APOYO	2	2	2	2
3	013007001	ABRAZADERA M18	4	6	6	8
4	013021000	CS SOPORTE DERECHO	1	1	1	1
5	013022000	CS SOPORTE IZQUIERDO	1	1	1	1
6	013142000	CS SOPORTE DERECHO	1	2	2	3
7	013143000	CS SOPORTE IZQUIERDO	1	2	2	3
8	013203000	CM LÍNEA ARROZ LARGA IZQUIERDA SA	2	3	3	4
8	013205000	CM LÍNEA ARROZ LARGA DERECHA SA	3	3	4	5
9	013204000	CM LÍNEA ARROZ CORTA DERECHA SA	2	3	3	4
9	013206000	CM LÍNEA ARROZ CORTA IZQUIERDA SA	2	2	4	4
10	014009001	EJE TRIGO 9400	1	-	-	-
10	015011001	EJE TRIGO 11500	-	2	-	-
10	016010001	EJE DERECHO TRIGO 14600	-	-	1	-
10	016010002	EJE IZQUIERDO TRIGO 14600	-	-	1	-
10	057017001	EJE 1540	-	-	-	2
11	920001801	TUERCA HEX. M18x2.5 DIN 934 ZFP	8	12	12	16
12	921050018	ARANDELA DE PRESIÓN B18 DIN 127 ZVO	8	12	12	16
13	922051236	CLAVIJA TRABA R 3.0x45 ZCA (TECNOMOLA 211x3.00)	2	2	2	2
14	922051854	CLAVIJA TRABA R 4.0x90 ZCA	2	4	4	4
*	014074000	CM KIT LÍNEA ARROZ SA 9400	*	-	-	-
*	015063000	CM KIT LÍNEA ARROZ SA 11500	-	*	-	-
*	016063000	CM KIT LÍNEA ARROZ SA 14600	-	-	*	-
*	057062000	CM KIT LÍNEA ARROZ SA 17700	-	-	-	*

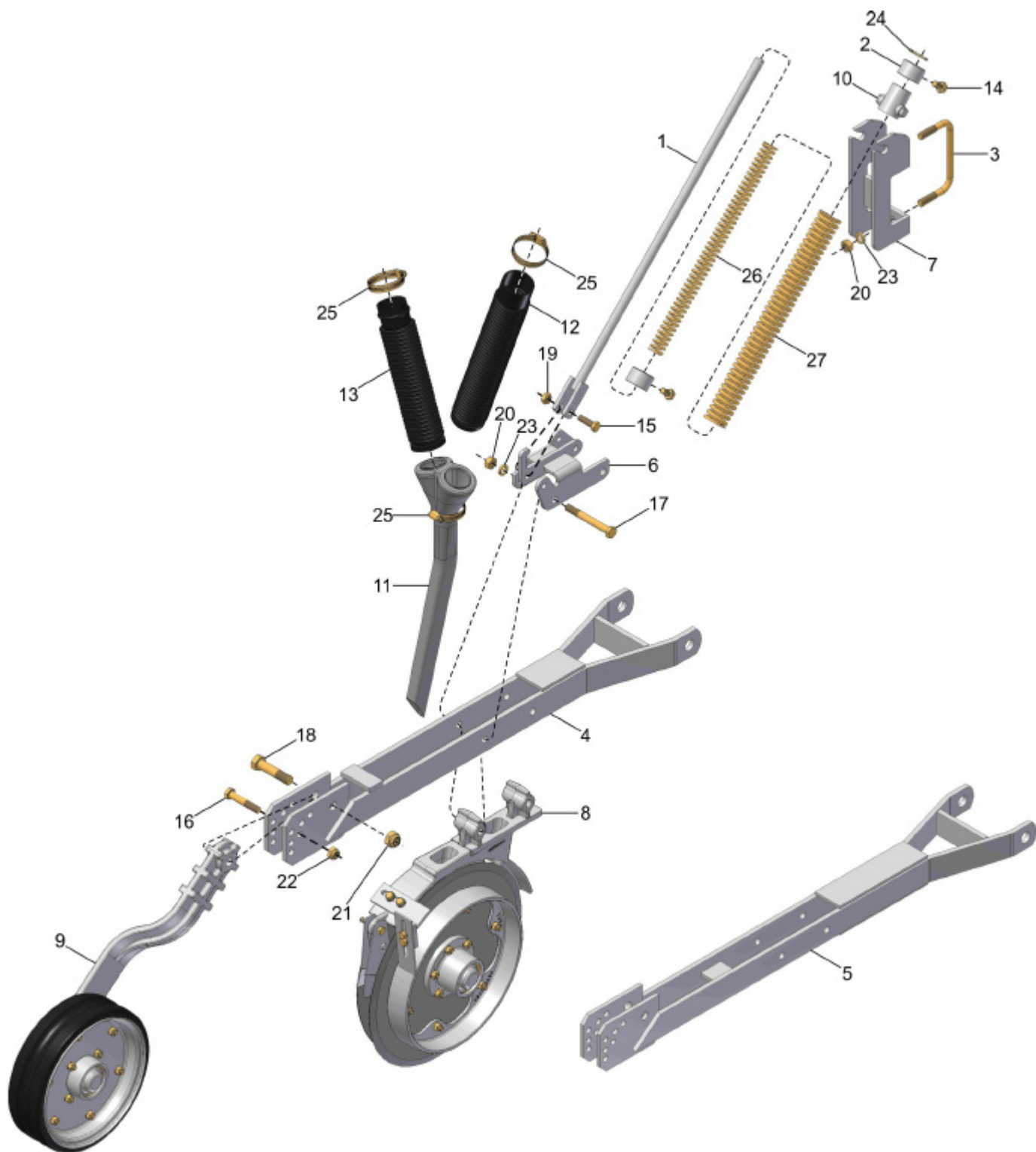
CM LÍNEA TRIGO CORTA-LARGA/ DERECHA-IZQUIERDA



CM LÍNEA TRIGO CORTA-LARGA/ DERECHA-IZQUIERDA

REF.	CÓDIGO	DENOMINACIÓN	CANT. / CONJ.
1	013029000	CS VARILLA	1
2	013058001	BUJE BATIENTE	2
3	013195001	ABRAZADERA MENOR M12	1
4	013208000	CS HORQUILLA CORTA TRIGO/ARROZ	1
5	013207000	CS HORQUILLA LARGA TRIGO/ARROZ	1
6	013209000	CS ARTICULADOR VARETA	1
7	013210000	CS GUÍA VARILLA	1
8	013211000	CM SOPORTE DISCO DOBLE DERECHO	1
8	013212000	CM SOPORTE DISCO DOBLE IZQUIERDO	1
9	217055000	CM RUEDA COMPACTADORA	1
10	900005410	ARTICULADOR	1
11	900100557	CONDUCTOR Y	1
12	900110025	MANGUERA SEMILLA REF.152 BEGEBOR	1
13	900110030	MANGUERA SEMILLA REF.118 BEGEBOR	1
14	901313020	TORN. HEX. M10x1.5x20 DIN 933 8.8 ZFP	2
15	901313035	TORN. HEX. M10x1.5x35 DIN 933 8.8 ZFP	1
16	901316065	TORN. HEX. M12x1.75x65 DIN 931 8.8 ZFP	1
17	901316100	TORN. HEX. M12x1.75x100 DIN 931 8.8 ZFP	2
18	901324070	TORN. HEX. M16x2.0x70 DIN 931 8.8 ZFP	1
19	920001001	TUERCA HEX. M10x1.5 DIN 934 ZFP	1
20	920001201	TUERCA HEX. M12x1.75 DIN 934 ZFP	4
21	920111601	TUERCA HEX. AUTOTR. M16x2.0 DIN 985 ZFP	1
22	920111201	TUERCA HEX. AUTOTR. M12x1.75 DIN 985 ZFP	1
23	921050012	ARANDELA DE PRESIÓN B12	4
24	922171824	CLAVIJA 4x25 DIN 94 ZCA	1
25	931020351	ABRAZADERA ROSCA SINFIN 38-51	3
26	936001030	RESORTE 23x400	1
27	936001031	RESORTE 36x400	1
*	013198000	CM LÍNEA TRIGO CORTA DERECHA SA	*
*	013196000	CM LÍNEA TRIGO CORTA IZQUIERDA SA	*
*	013195000	CM LÍNEA TRIGO LARGA DERECHA SA	*
*	013197000	CM LÍNEA TRIGO LARGA IZQUIERDA SA	*

CM LÍNEA TRIGO CORTA-LARGA/ DERECHA-IZQUIERDA (LIMITADOR ARROZ)

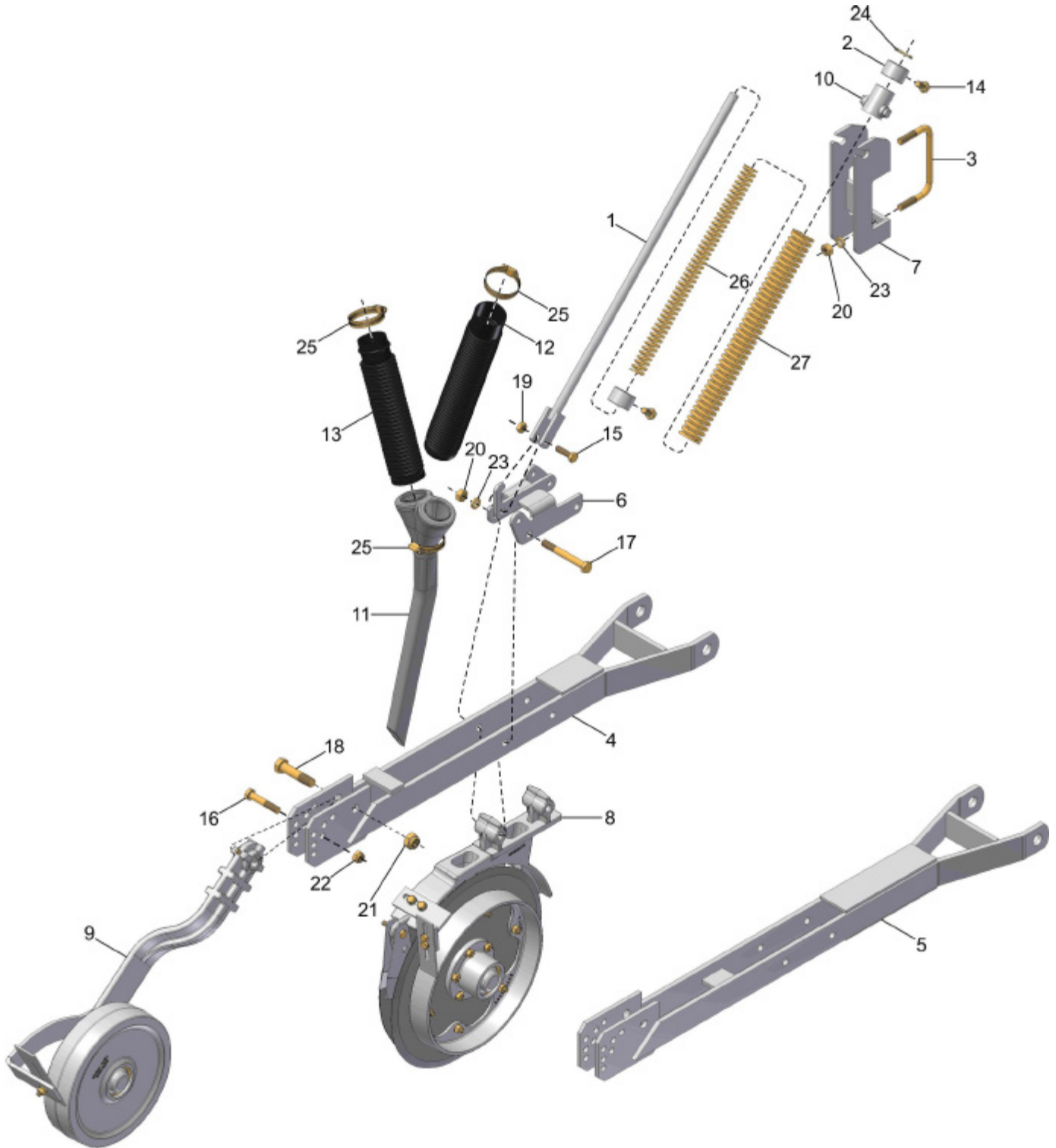




**CM LÍNEA TRIGO CORTA-LARGA/ DERECHA-IZQUIERDA
(LIMITADOR ARROZ)**

REF.	CÓDIGO	DENOMINACIÓN	CANT. / CONJ.
1	013029000	CS VARILLA	1
2	013058001	BUJE BATIENTE	2
3	013195001	ABRAZADERA MENOR M12	1
4	013208000	CS HORQUILLA CORTA TRIGO/ARROZ	1
5	013207000	CS HORQUILLA LARGA TRIGO/ARROZ	1
6	013209000	CS ARTICULADOR VARILLA	1
7	013210000	CS GUÍA VARILLA	1
8	013213000	CM SOPORTE DISCO DOBLE DERECHO	1
8	013214000	CM SOPORTE DISCO DOBLE IZQUIERDO	1
9	217055000	CM RUEDA COMPACTADORA	1
10	900005410	ARTICULADOR	1
11	900100557	CONDUCTOR Y	1
12	900110025	MANGUERA SEMILLA REF.152 BEGEBOR	1
13	900110030	MANGUERA SEMILLA REF.118 BEGEBOR	1
14	901313020	TORN. HEX. M10x1.5x20 DIN 933 8.8 ZFP	2
15	901313035	TORN. HEX. M10x1.5x35 DIN 933 8.8 ZFP	1
16	901316065	TORN. HEX. M12x1.75x65 DIN 931 8.8 ZFP	1
17	901316100	TORN. HEX. M12x1.75x100 DIN 931 8.8 ZFP	2
18	901324070	TORN. HEX. M16x2.0x70 DIN 931 8.8 ZFP	1
19	920001001	TUERCA HEX. M10x1.5 DIN 934 ZFP	1
20	920001201	TUERCA HEX. M12x1.75 DIN 934 ZFP	4
21	920111601	TUERCA HEX. AUTOTR. M16x2.0 DIN 985 ZFP	1
22	920111201	TUERCA HEX. AUTOTR. M12x1.75 DIN 985 ZFP	1
23	921050012	ARANDELA DE PRESIÓN B12	4
24	922171824	CLAVIJA 4x25 DIN 94 ZCA	1
25	931020351	ABRAZADERA ROSCA SINFIN 38-51	3
26	936001030	RESORTE 23x400	1
27	936001031	RESORTE 36x400	1
*	013201000	CM LÍNEA TRIGO CORTA DERECHA SA (LIMITADOR DE ARROZ)	*
*	013202000	CM LÍNEA TRIGO CORTA IZQUIERDA SA (LIMITADOR DE	*
*	013199000	CM LÍNEA TRIGO LARGA DERECHA SA (LIMITADOR DE ARROZ)	*
*	013200000	CM LÍNEA TRIGO LARGA IZQUIERDA SA (LIMITADOR DE	*

CM LÍNEA ARROZ CORTA-LARGA/ DERECHA-IZQUIERDA

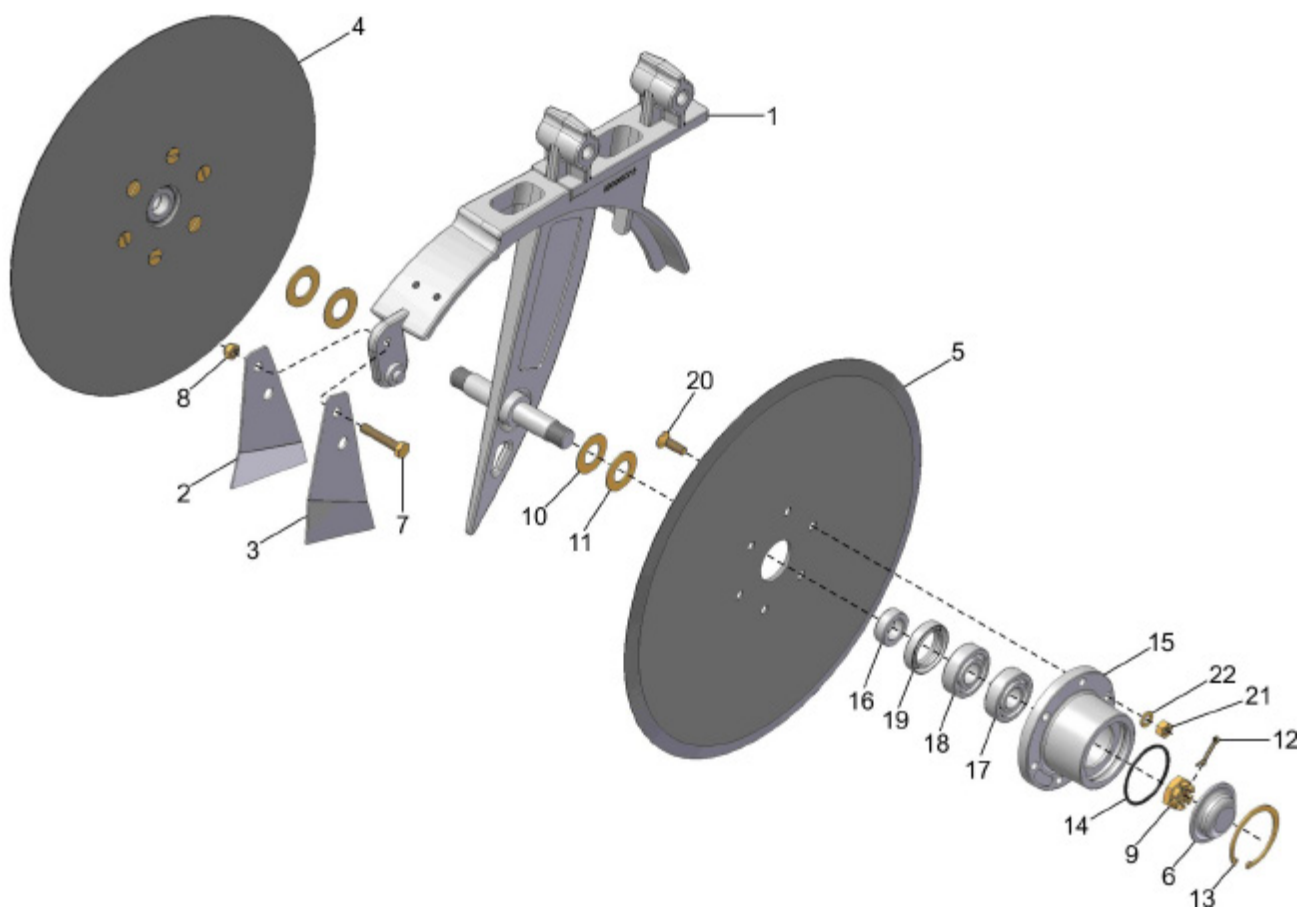




CM LÍNEA ARROZ CORTA-LARGA/ DERECHA-IZQUIERDA

REF.	CÓDIGO	DENOMINACIÓN	CANT. / CONJ.
1	013029000	CS VARILLA	1
2	013058001	BUJE BATIENTE	2
3	013195001	ABRAZADERA MENOR M12	1
4	013208000	CS HORQUILLA CORTA TRIGO/ARROZ	1
5	013207000	CS HORQUILLA LARGA TRIGO/ARROZ	1
6	013209000	CS ARTICULADOR VARILLA	1
7	013210000	CS GUÍA VARILLA	1
8	013213000	CM SOPORTE DISCO DOBLE DERECHO	1
8	013214000	CM SOPORTE DISCO DOBLE IZQUIERDO	1
9	217057000	CM COMPACTADOR	1
10	900005410	ARTICULADOR	1
11	900100557	CONDUCTOR Y	1
12	900110025	MANGUERA SEMILLA REF.152 BEGEBOR	1
13	900110030	MANGUERA SEMILLA REF.118 BEGEBOR	1
14	901313020	TORN. HEX. M10x1.5x20 DIN 933 8.8 ZFP	2
15	901313035	TORN. HEX. M10x1.5x35 DIN 933 8.8 ZFP	1
16	901316065	TORN. HEX. M12x1.75x65 DIN 931 8.8 ZFP	1
17	901316100	TORN. HEX. M12x1.75x100 DIN 931 8.8 ZFP	2
18	901324070	TORN. HEX. M16x2.0x70 DIN 931 8.8 ZFP	1
19	920001001	TUERCA HEX. M10x1.5 DIN 934 ZFP	1
20	920001201	TUERCA HEX. M12x1.75 DIN 934 ZFP	4
21	920111601	TUERCA HEX. AUTOTR. M16x2.0 DIN 985 ZFP	1
22	920111201	TUERCA HEX. AUTOTR. M12x1.75 DIN 985 ZFP	1
23	921050012	ARANDELA DE PRESIÓN B12	4
24	922171824	CLAVIJA 4x25 DIN 94 ZCA	1
25	931020351	ABRAZADERA ROSCA SINFIN 38-51	3
26	936001030	RESORTE 23x400	1
27	936001031	RESORTE 36x400	1
*	013204000	CM LÍNEA ARROZ CORTA DERECHA SA	*
*	013206000	CM LÍNEA ARROZ CORTA IZQUIERDA SA	*
*	013205000	CM LÍNEA ARROZ LARGA DERECHA SA	*
*	013203000	CM LÍNEA ARROZ LARGA IZQUIERDA SA	*

CM SOPORTE DISCO DOBLE DERECHO/IZQUIERDO



23 { 15, 16, 17, 18, 19 }

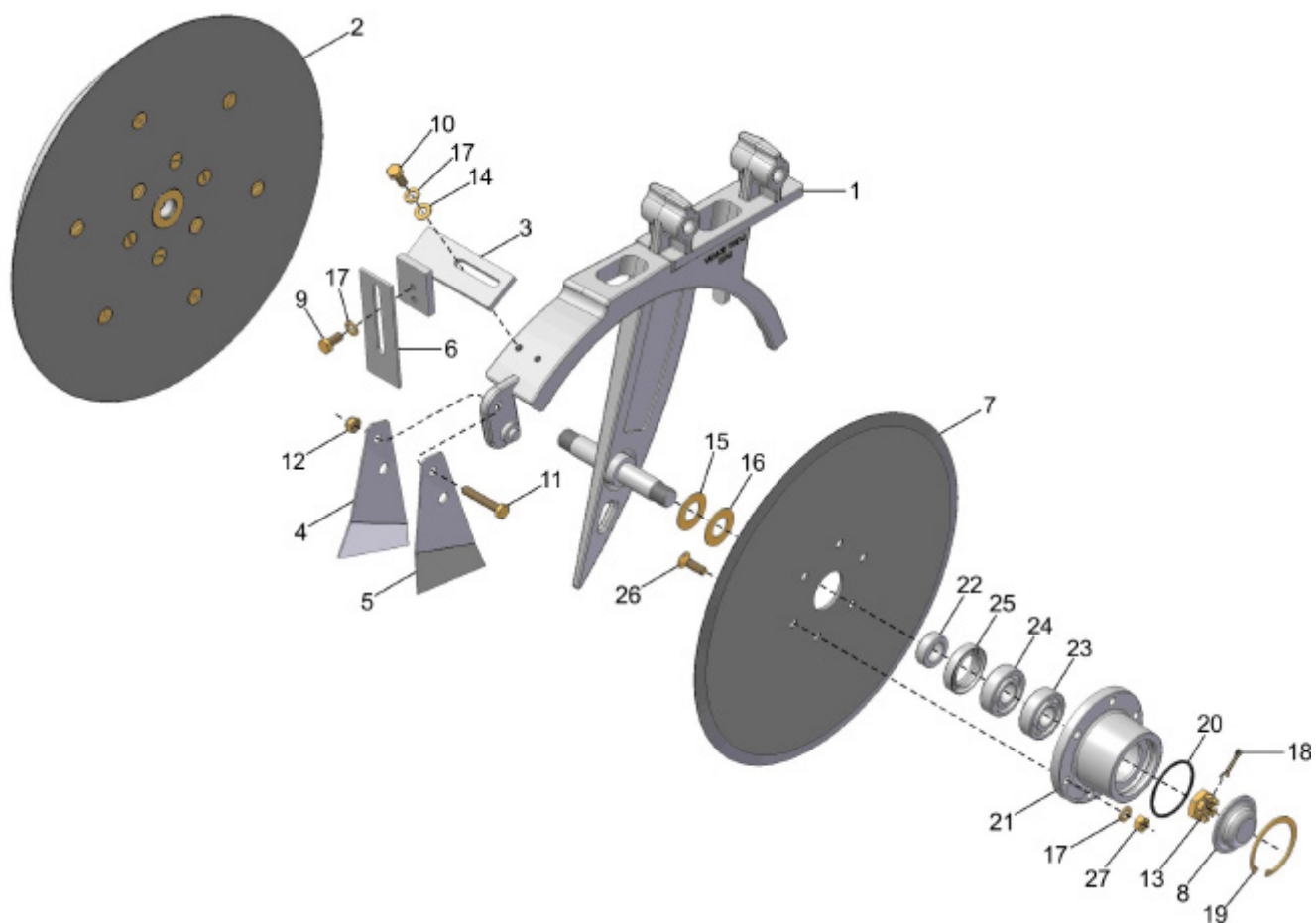
24 { 4, 20, 21, 22, 23 }

25 { 5, 20, 21, 22, 23 }

CM SOPORTE DISCO DOBLE DERECHO/IZQUIERDO

REF.	CÓDIGO	DENOMINACIÓN	CANT. / CONJ.
1	013014000	CS SOPORTE DISCO DOBLE TRIGO DERECHO	1
1	013019000	CS SOPORTE DISCO DOBLE TRIGO IZQUIERDO	1
2	100020002	LIMPIADOR IZQUIERDO	1
3	100020003	LIMPIADOR DERECHO	1
4	200116001	DISCO PLANO 14"	1
5	200117001	DISCO PLANO 15"	1
6	200224001	TAPARRUEDA	2
7	901309045	TORN. HEX. M8x1.25x45 DIN 933 8.8 ZFP	1
8	920110801	TUERCA HEX. AUTOTR. M8x1.25 DIN 985 ZFP	1
9	920521822	TUERCA HEX. CASTILLO M18x1.5 DIN 937 POL	2
10	921040034	ARRUELA LISA 20x38x1 ZVO	2
11	921040049	ARRUELA LISA 20.5x38x1.5 ZVO	2
12	922171224	CLAVIJA 3x25 DIN 94 ZCA	2
13	923224058	ANILLO ELÁSTICO I58 CURVO	2
14	932056628	ANILLO O'RING Ø52.07x2.62 2137(PARKER)	2
15	200115001	CUBO	2
16	200115002	BUJE	2
17	927010004	RODAMIENTO RÍGIDO DE ESFERAS 6204 20x47x14	2
18	927010104	RODAMIENTO RÍGIDO DE ESFERAS 6204 Z 20x47x14	2
19	928010113	RETENTOR 01942 BRG 32x47x10	2
20	903309025	TORN. MÁQ. CAB. PLANA PHILIPS M8x1.25x25 DIN 965 8.8	12
21	920000801	TUERCA HEX. M8x1.25 DIN 934 ZFP	12
22	921050008	ARANDELA DE PRESIÓN B8 DIN 127 ZVO	12
23	200115000	CM CUBO	2
24	200116000	CM DISCO 14"	1
25	200117000	CM DISCO 15"	1
*	013211000	CM SOPORTE DISCO DOBLE DERECHO	*
*	013212000	CM SOPORTE DISCO DOBLE IZQUIERDO	*

**CM SOPORTE DISCO DOBLE DERECHO/IZQUIERDO
(LIMITADOR ARROZ)**



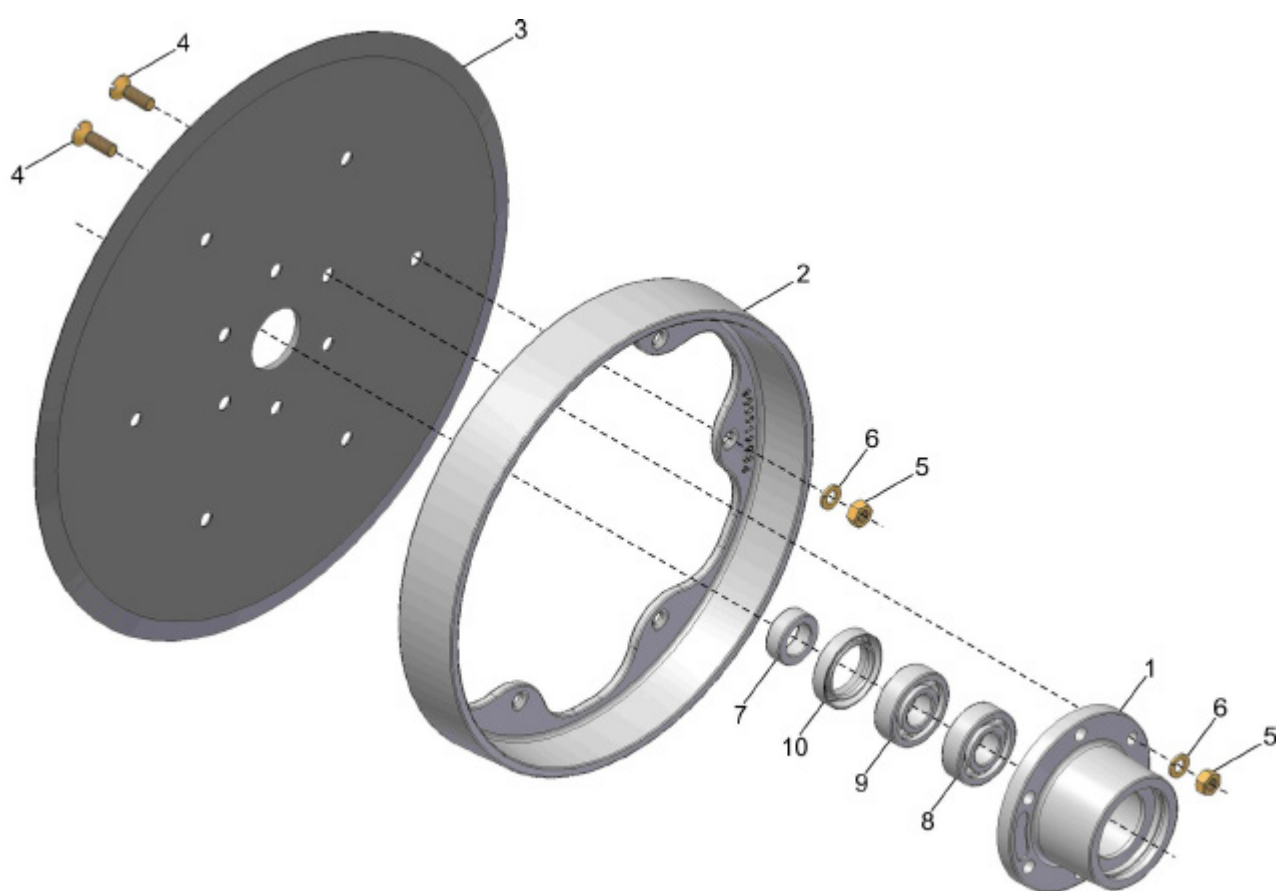
28 { 21, 22, 23, 24, 25 }

29 { 7, 17, 26, 27, 28 }

**CM SOPORTE DISCO DOBLE DERECHO/IZQUIERDO
(LIMITADOR ARROZ)**

REF.	CÓDIGO	DENOMINACIÓN	CANT. / CONJ.
1	013014000	CS SOPORTE DISCO DOBLE TRIGO DERECHO	1
1	013019000	CS SOPORTE DISCO DOBLE TRIGO IZQUIERDO	1
2	013063000	CM CUBO DISCO 15"	1
3	013064000	CS LIMPIADOR DERECHO	1
3	013065000	CS LIMPIADOR IZQUIERDO	1
4	100020002	LIMPIADOR IZQUIERDO	1
5	100020003	LIMPIADOR DERECHO	1
6	100026001	LIMPIADOR	1
7	200116001	DISCO PLANO 14"	1
8	200224001	TAPARRUEDA	2
9	901309016	TORN. HEX. M8x1.25x16 DIN 933 8.8 ZFP	2
10	901309020	TORN. HEX. M8x1.25x20 DIN 933 8.8 ZFP	2
11	901309045	TORN. HEX. M8x1.25x45 DIN 933 8.8 ZFP	1
12	920110801	TUERCA HEX. AUTOTR. M8x1.25 DIN 985 ZFP	1
13	920521822	TUERCA HEX. CASTILLO M18x1.5 DIN 937 POL	2
14	921030008	ARANDELA LISA 8.4x17x1.5 ZCA	2
15	921040034	ARANDELA LISA 20x38x1 ZVO	2
16	921040049	ARANDELA LISA 20.5x38x1.5 ZVO	2
17	921050008	ARANDELA DE PRESIÓN B8 DIN 127 ZVO	10
18	922171224	CLAVIJA 3x25 DIN 94 ZCA	2
19	923224058	ANILLO ELÁSTICO I58 CURVO	2
20	932056628	ANILLO O'RING Ø52.07x2.62 2137(PARKER)	2
21	200115001	CUBO	1
22	200115002	BUJE	1
23	927010004	RODAMIENTO RÍGIDO DE ESFERAS 6204 20x47x14	1
24	927010104	RODAMIENTO RÍGIDO DE ESFERAS 6204 Z 20x47x14	1
25	928010113	RETENTOR 01942 BRG 32x47x10	1
26	903309025	TORN. MÁQ. CAB. PLANA PHILIPS M8x1.25x25 DIN 965 8.8	6
27	920000801	TUERCA HEX. M8x1.25 DIN 934 ZFP	6
28	200115000	CM CUBO	1
29	200116000	CM DISCO 14"	1
*	013213000	CM SOPORTE DISCO DOBLE DERECHO	*
*	013214000	CM SOPORTE DISCO DOBLE IZQUIERDO	*

CM CUBO DISCO 15"

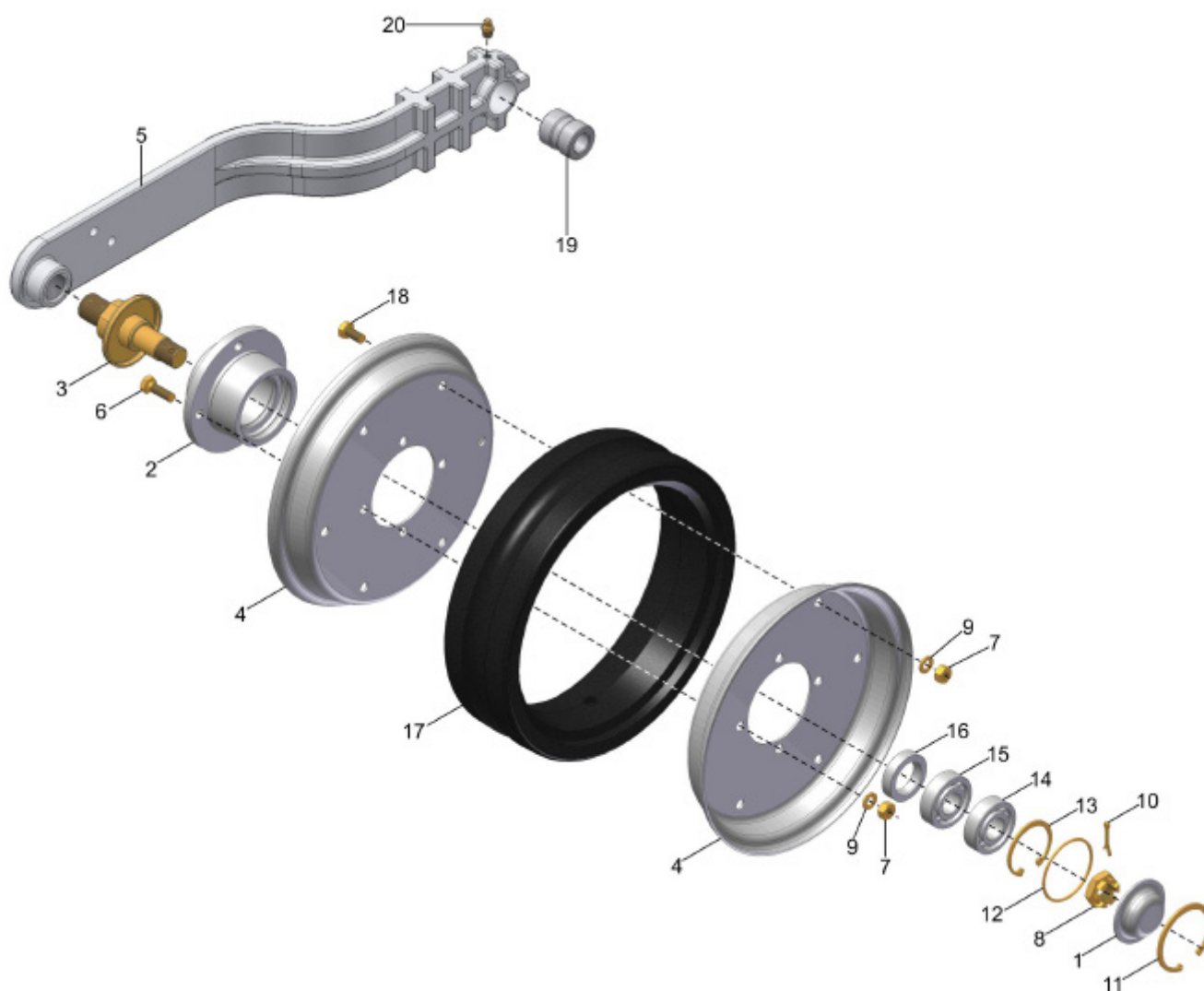


11 { 1, 7, 8, 9, 10 }

CM CUBO DISCO 15"

REF.	CÓDIGO	DENOMINACIÓN	CANT. / CONJ.
1	200115001	CUBO	1
2	900010084	ARO LIMITADOR	1
3	90001509	DISCO PLANO 15"	1
4	903309025	TORN. MÁQ CAB. PLANA PHILIPS M8x1.25x25 DIN 965 8.8 ZFP	12
5	920000801	TUERCA HEX M8x1.25 DIN 934 ZFP	12
6	921050008	ARANDELA DE PRESIÓN B8 DIN 127 ZVO	12
7	200115002	BUJE	1
8	927010004	RODAMIENTO RÍGIDO DE ESFERAS 6204 20x47x14	1
9	927010104	RODAMIENTO RÍGIDO DE ESFERAS 6204 Z 20x47x14	1
10	928010113	RETENTOR 01942 BRG 32x47x10	1
11	200115000	CM CUBO	1
*	013063000	CM CUBO DISCO 15"	*

CM RUEDA COMPACTADORA (TRIGO)



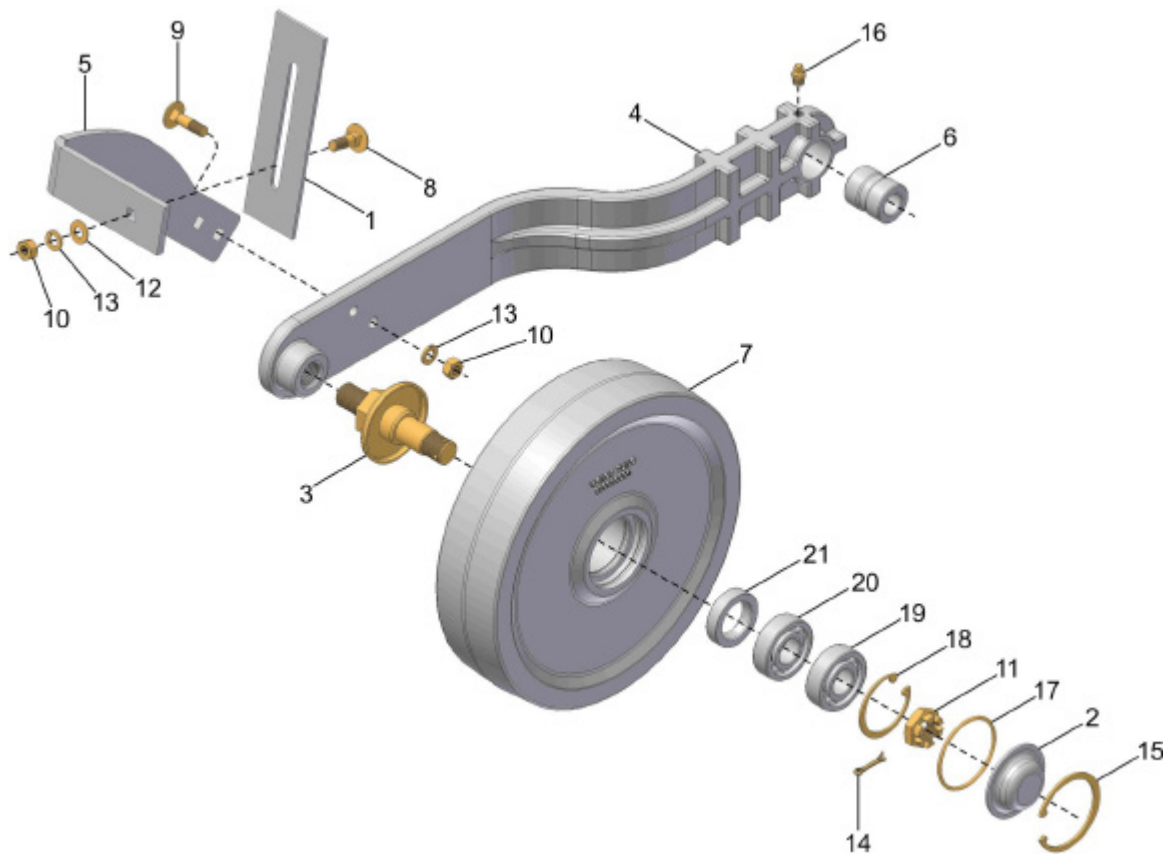
21 { 2, 13, 14, 15, 16 }

22 { 4, 7, 9, 17, 18 }

CM RUEDA COMPACTADORA (TRIGO)

REF.	CÓDIGO	DENOMINACIÓN	CANT. / CONJ.
1	200224001	TAPARRUEDA	1
2	200225001	CUBO	1
3	217118000	CS EJE DERECHO	1
4	206033001	BRIDA	2
5	217057005	BRAZO	1
6	901309025	TORN. HEX. M8x1.25x25 DIN 933 8.8 ZFP	4
7	920000801	TUERCA HEX. M8x1.25 DIN 934 ZFP	10
8	920521822	TUERCA HEX. CASTELO M18x1.5 DIN 937 POL	1
9	921050008	ARANDELA DE PRESIÓN B8 DIN 127 ZVO	10
10	922171224	CLAVIJA 3x25 DIN 94 ZCA	1
11	923224058	ANILLO ELÁSTICO I58 CURVO	1
12	932056628	ANILLO O'RING Ø52.07x2.62 2137(PARKER)	1
13	923202047	ANILLO ELÁSTICO I47 DIN 472	1
14	927010004	RODAMIENTO RÍGIDO DE ESFERAS 6204 20x47x14	1
15	927010104	RODAMIENTO RÍGIDO DE ESFERAS 6204 Z 20x47x14	1
16	928010104	RETENTOR 01625 BR 27x42x10	1
17	900110009	BANDA	1
18	901309016	TORN. HEX. M8x1.25x16 DIN 933 8.8 ZFP	6
19	217057004	BUJE Ø30	1
20	924080000	ENGRASADORA RECTA M8 x 1 DIN71412	1
21	200225000	CM CUBO	1
22	206033000	CM RUEDA	1
*	217055000	CM RUEDA COMPACTADORA	*

CM COMPACTADOR (ARROZ)

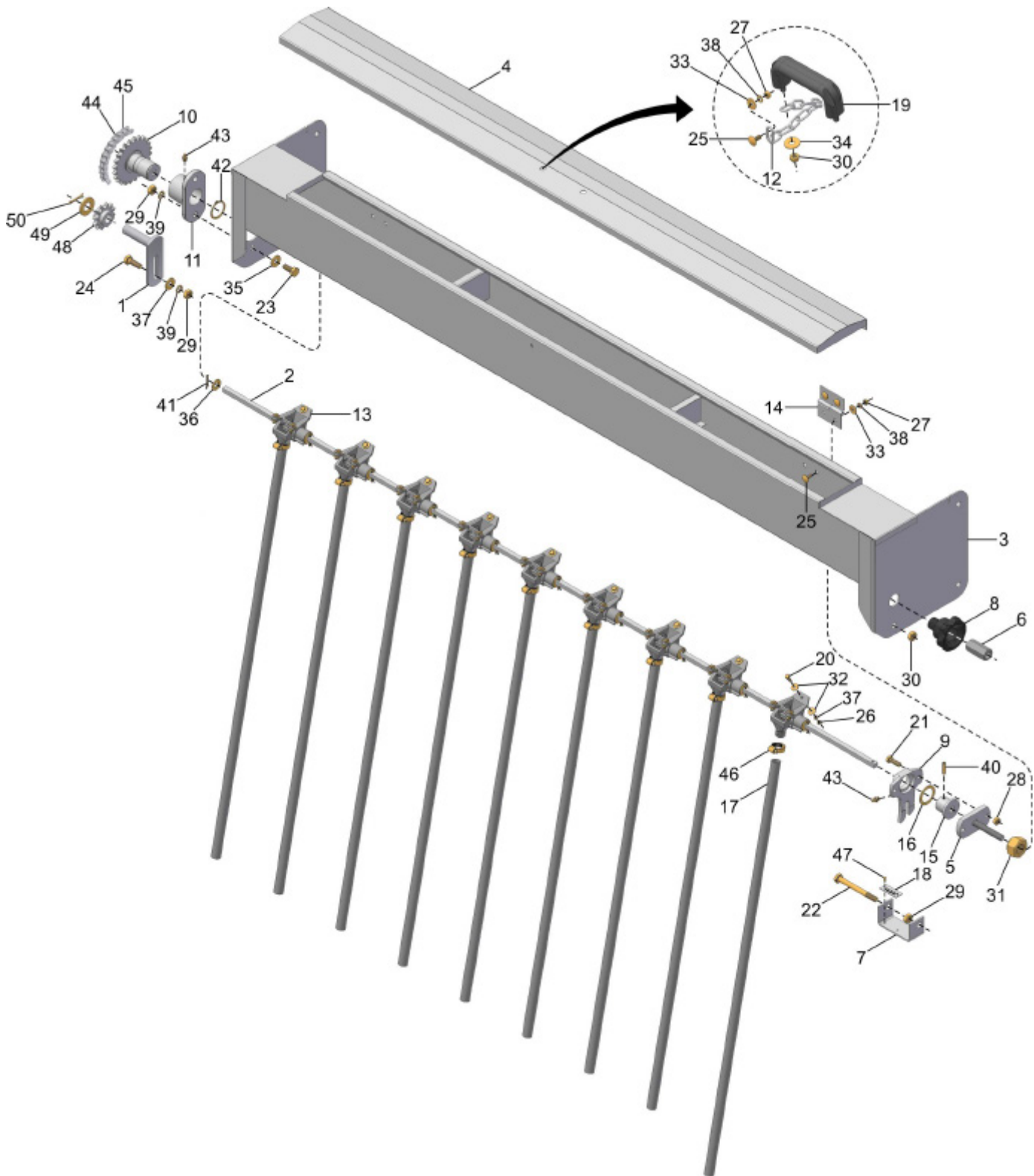


22 { 7, 18, 19, 20, 21 }

CM COMPACTADOR (ARROZ)

REF.	CÓDIGO	DENOMINACIÓN	CANT. / CONJ.
1	100026001	LIMPIADOR	1
2	200224001	TAPARRUEDA	1
3	217118000	CS EJE DERECHO	1
4	217057005	BRAZO	1
5	217057003	SOPORTE LIMPIADOR	1
6	217057004	BUJE Ø30	1
7	217058001	RUEDA DE HIERRO	1
8	902308025	TORN. FRAN. M8x1.25x25 DIN 603 8.8 ZFP	1
9	902308030	TORN. FRAN. M8x1.25x30 DIN 603 8.8 ZFP	2
10	920000801	TUERCA HEX. M8x1.25 DIN 934 ZFP	3
11	920521822	TUERCA HEX. CASTILLO M18x1.5 DIN 937 POL	1
12	921030008	ARANDELA LISA 8.4x17x1.5 ZCA	1
13	921050008	ARANDELA DE PRESIÓN B8 DIN 127 ZVO	3
14	922171224	CLAVIJA 3x25 DIN 94 ZCA	1
15	923224058	ANILLO ELÁSTICO I58 CURVO	1
16	924080000	ENGRASADORA RECTA M8 x 1 DIN71412	1
17	932056628	ANILLO O'RING Ø52.07x2.62 2137(PARKER)	1
18	923202047	ANILLO ELÁSTICO I47 DIN 472	1
19	927010004	RODAMIENTO RÍGIDO DE ESFERAS 6204 20x47x14	1
20	927010104	RODAMIENTO RÍGIDO DE ESFERAS 6204 Z 20x47x14	1
21	928010104	RETENTOR 01625 BR 27x42x10	1
22	217058000	CM RUEDA DE HIERRO	1
*	217057000	CM COMPACTADOR	*

CM CAJA FORRAJERA

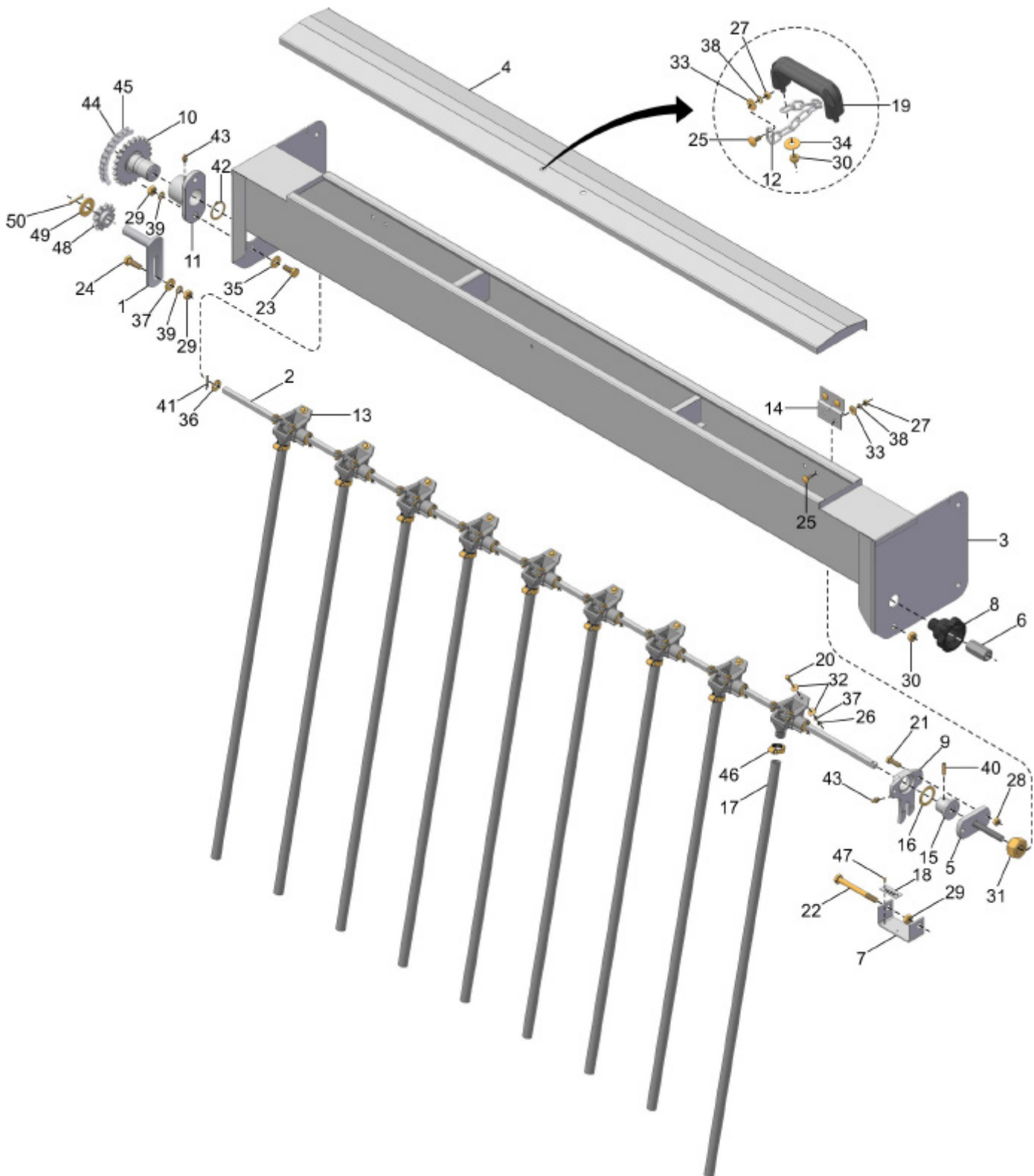


51 { 1, 48, 49, 50 }

CM CAJA FORRAJERA

REF.	CÓDIGO	DENOMINACIÓN	CANT. / MÁQUINA			
			9400	11500	14600	17700
1	200155000	CS ESTIRADOR	1	1	1	1
2	014030001	EJE FORRAJERA 9400	1	-	-	-
2	015021001	EJE FORRAJERA 11500	-	1	-	-
2	016025001	EJE FORRAJERA 14600	-	-	1	-
2	057027001	EJE FORRAJERA 17700	-	-	-	1
3	014031000	CS CAJA FORRAJERA 9400	1	-	-	-
3	015022000	CS CAJA FORRAJERA 11500	-	1	-	-
3	016026000	CS CAJA FORRAJERA 14600	-	-	1	-
3	057028000	CS CAJA FORRAJERA 17700	-	-	-	1
4	014032000	CS TAPA	1	-	-	-
4	015023000	CS TAPA	-	1	-	-
4	016027000	CS TAPA	-	-	1	-
4	057029000	CS TAPA	-	-	-	1
5	20030100	VÁSTAGO ROSCADO	1	1	1	1
6	20070020	FIJADOR	1	1	1	1
7	20070022	SOPORTE	1	1	1	1
8	20070023	MANIPULO DE LA FORRAJERA	1	1	1	1
9	20500005	COJINETE REGULADOR	1	1	1	1
10	206032009	RUEDA DENTADA Z24	1	1	1	1
11	206032010	COJINETE DE SEMILLA MENUDA	1	1	1	1
12	206032015	CADENA DE 10 ESLABONES	1	1	1	1
13	206096000	CM DOSIFICADOR DE SEMILLA MENUDA	9	11	14	17
14	206100000	BISAGRA	2	3	3	3
15	206167005	BUJE	1	1	1	1
16	206167006	ARANDELA COJINETE	1	1	1	1
17	20720002	MANGUERA LISA	9	11	14	17
18	90007501	PLACA ESCALA	1	1	1	1
19	900100043	TIRADOR	1	1	1	1
20	901301016	TORN. HEX. M5x0.8x16 DIN 933 8.8 ZFP	27	33	42	51
21	901309025	TORN. HEX. M8x1.25x25 DIN 933 8.8 ZFP	2	2	2	2
22	901312100	TORN. HEX. M10x1.5x100 DIN 931 8.8 ZFP	1	1	1	1
23	901313025	TORN. HEX. M10x1.5x25 DIN 933 8.8 ZFP	2	2	2	2
24	901313030	TORN. HEX. M10x1.5x30 DIN 933 8.8 ZFP	1	1	1	1
25	902304016	TORN. FRAN. M6x1x16 DIN 603 8.8 ZFP	9	13	13	13
26	920000501	TUERCA HEX. M5x0.8 DIN 934 ZFP	27	33	42	51
27	920000601	TUERCA HEX. M6x1.0 DIN 934 ZFP	9	13	13	13
28	920000801	TUERCA HEX. M8x1.25 DIN 934 ZFP	2	2	2	2
29	920001001	TUERCA HEX. M10x1.5 DIN 934 ZFP	5	5	5	5
30	920110801	TUERCA HEX. AUTOTR. M8x1.25 DIN 985 ZFP	2	2	2	2
31	057027002	TUERCA HEX. AUTOTR. M24 x 2	1	1	1	1
32	921010005	ARANDELA LISA 5.3x15x1.5 DIN 9021 ZVO	54	66	84	102
33	921010006	ARANDELA LISA 6.4x18x1.5 DIN 9021 ZVO	9	13	13	13
34	921010008	ARANDELA LISA 8.4x24x2 DIN 9021 ZVO	2	2	2	2
35	921040040	ARANDELA LISA 10.5x25x2 ZVO	3	3	3	3
36	921045001	ARANDELA LISA 10x23x1.5 ZVO	18	22	28	34
37	921050005	ARANDELA DE PRESIÓN B5 DIN 127 ZVO	27	33	42	51
38	921050006	ARANDELA DE PRESIÓN B6 DIN 127 ZVO	9	13	13	13
39	921050010	ARANDELA DE PRESIÓN B10 DIN 127 ZVO	3	3	3	3
40	922012426	PASADOR ELÁSTICO 6x26 DIN 1481	1	1	1	1

CM CAJA FORRAJERA

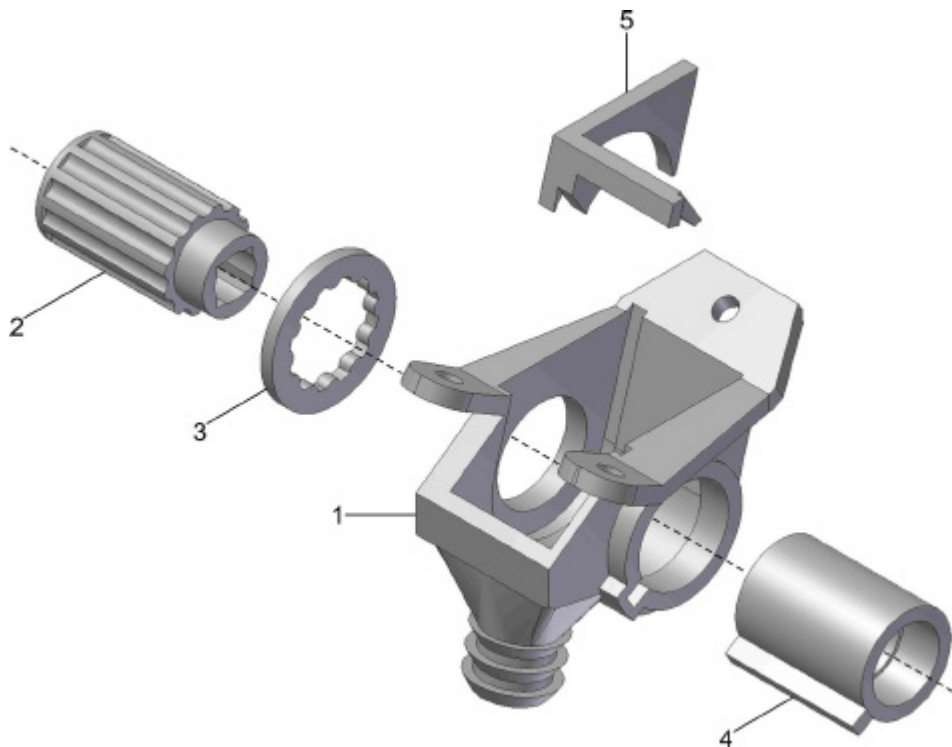


51 { 1, 48, 49, 50 }

CM CAJA FORRAJERA

REF.	CÓDIGO	DENOMINACIÓN	CANT. / MÁQUINA			
			9400	11500	14600	17700
41	922171224	CLAVIJA 3x25 DIN 94 ZCA	18	22	28	34
42	923101035	ANILLO ELÁSTICO E35 DIN 471	1	1	1	1
43	924080000	ENGRASADORA RECTA M8 x 1 DIN71412	2	2	2	2
44	925010449	CADENA DE RODILLO ASA 40 083 ESLABONES	1	1	1	1
45	925160400	ENMIENDA ASA 40	1	1	1	1
46	931020327	ABRAZADERA ROSCA SINFIN 19-27	9	11	14	17
47	95003504	REMACHE EMBUTIDO 2.5 x 5.0	2	2	2	2
48	900100069	RUEDA DENTADA Z12	1	1	1	1
49	921040022	ARANDELA LISA 19.5x38x3 ZVO	1	1	1	1
50	922172228	CLAVIJA 5x30 DIN 94 ZCA	1	1	1	1
51	206029000	CM ESTIRADOR	1	1	1	1
*	014030000	CM CAJA FORRAJERA 9400	*	-	-	-
*	015021000	CM CAJA FORRAJERA 11500	-	*	-	-
*	016025000	CM CAJA FORRAJERA 14600	-	-	*	-
*	057027000	CM CAJA FORRAJERA 17700	-	-	-	*

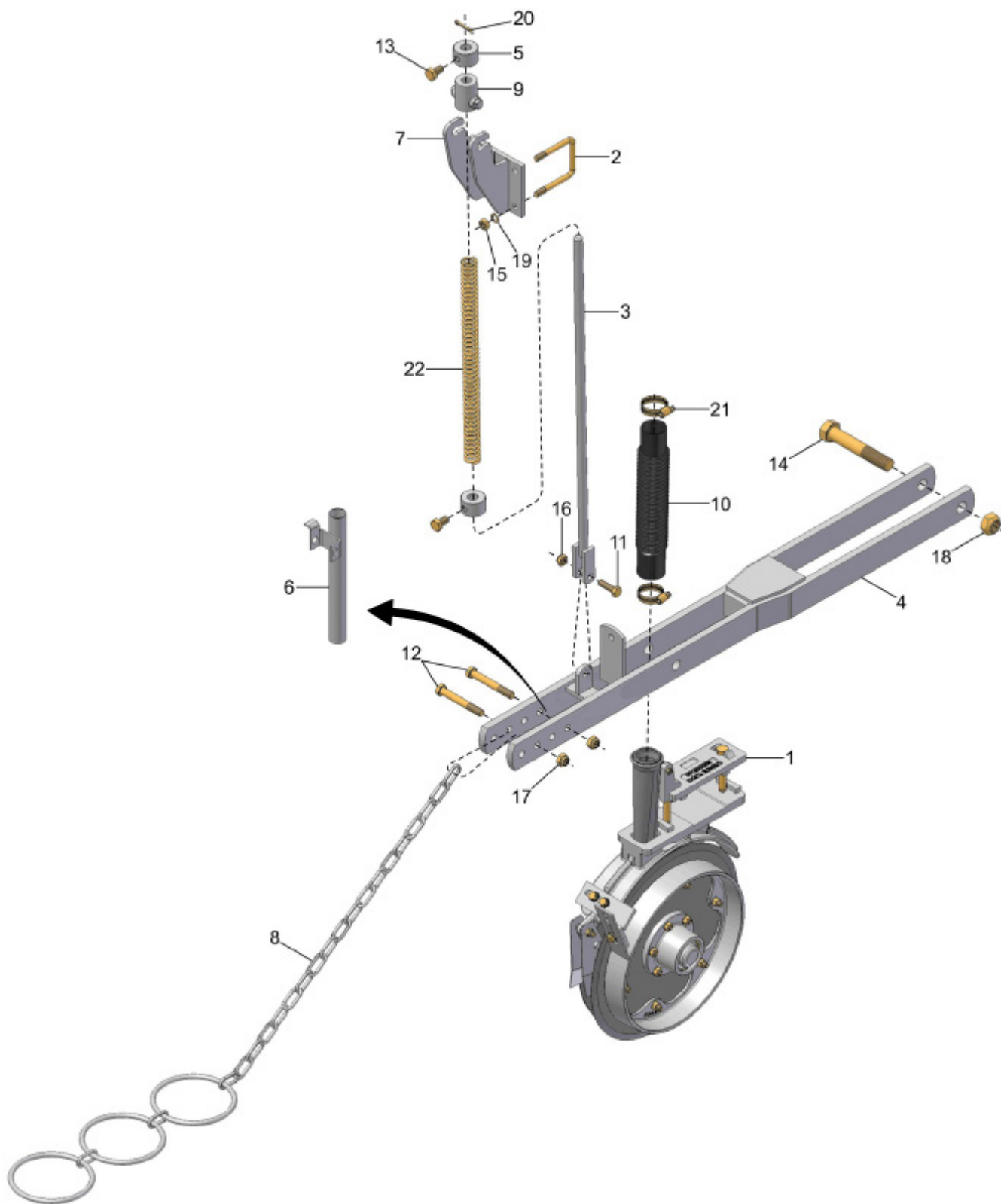
CM DOSIFICADOR DE SEMILLA MENUDA



**CM DOSIFICADOR DE SEMILLA MENUDA**

<i>REF.</i>	<i>CÓDIGO</i>	<i>DENOMINACIÓN</i>	<i>CANT. / CONJ.</i>
1	900100135	CUERPO DOSIFICADOR	1
2	900100136	ROTOR	1
3	900100137	ARANDELA DENTADA	1
4	900100138	GUÍA ROTOR	1
5	900100139	CIERRE	1
*	206096000	CM DOSIFICADOR DE SEMILLA MENUDA	*

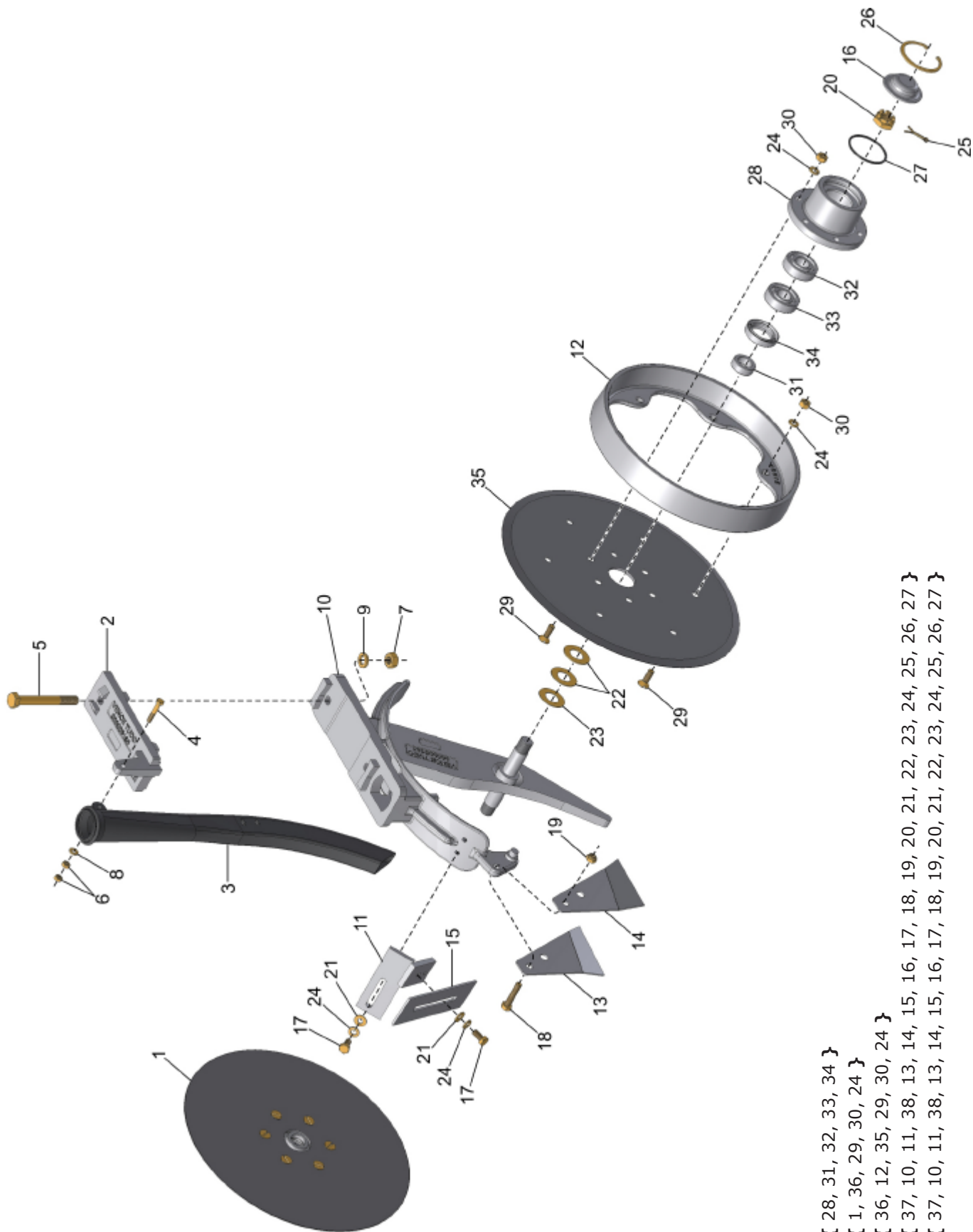
CM LÍNEA CORTA-LARGA/ DERECHA-IZQUIERDA CAMPO NATIVO



CM LÍNEA CORTA-LARGA/ DERECHA-IZQUIERDA CAMPO NATIVO

REF.	CÓDIGO	DENOMINACIÓN	CANT. / CONJ.
1	013261000	CM DISCO DOBLE SEMILLA DERECHO CAMPO NATIVO	1
1	013260000	CM DISCO DOBLE SEMILLA IZQUIERDO CAMPO NATIVO	1
2	013011001	ABRAZADERA M10	2
3	013029000	CS VARILLA	1
4	013057000	CS ESTRUCTURA CORTA	1
4	013056000	CS ESTRUCTURA LARGA	1
5	013058001	BUJE BATIENTE	2
6	013140000	CS GUÍA	1
7	072036000	CS ARTICULADOR VÁSTAGO	1
8	20080100	CS CADENA TAPA SURCO	1
9	900005410	ARTICULADOR	1
10	900110016	MANGUERA	1
11	901313035	TORN. HEX. M10x1.5x35 DIN 933 8.8 ZFP	1
12	901316090	TORN. HEX. M12x1.75x90 DIN 931 8.8 ZFP	2
13	901317020	TORN. HEX. M12x1.75x20 DIN 933 8.8 ZCA	2
14	901336130	TORN. HEX. M22x2.5x130 DIN 931 8.8 ZFP	1
15	920001001	TUERCA HEX. M10x1.5 DIN 934 ZFP	4
16	920111001	TUERCA HEX. AUTOTR. M10x1.5 DIN 985 ZFP	1
17	920111201	TUERCA HEX. AUTOTR. M12x1.75 DIN 985 ZFP	2
18	920112201	TUERCA HEX. AUTOTR. M22x2.5 DIN 985 ZFP	1
19	921050010	ARANDELA DE PRESIÓN B10 DIN 127 ZVO	4
20	922172228	CLAVIJA 5x30 DIN 94 ZCA	1
21	931020351	ABRAZADERA ROSCA SINFIN 38-51	2
22	936001030	RESORTE 23x400	1
*	013008000	CM LÍNEA CORTA DERECHA CAMPO NATIVO	*
*	013181000	CM LÍNEA CORTA IZQUIERDA CAMPO NATIVO	*
*	013146000	CM LÍNEA LARGA DERECHA CAMPO NATIVO	*
*	013182000	CM LÍNEA LARGA IZQUIERDA CAMPO NATIVO	*

CM DISCO DOBLE SEMILLA DERECHO-IZQUIERDO CAMPO NATIVO



36 { 28, 31, 32, 33, 34 }

37 { 1, 36, 29, 30, 24 }

38 { 36, 12, 35, 29, 30, 24 }

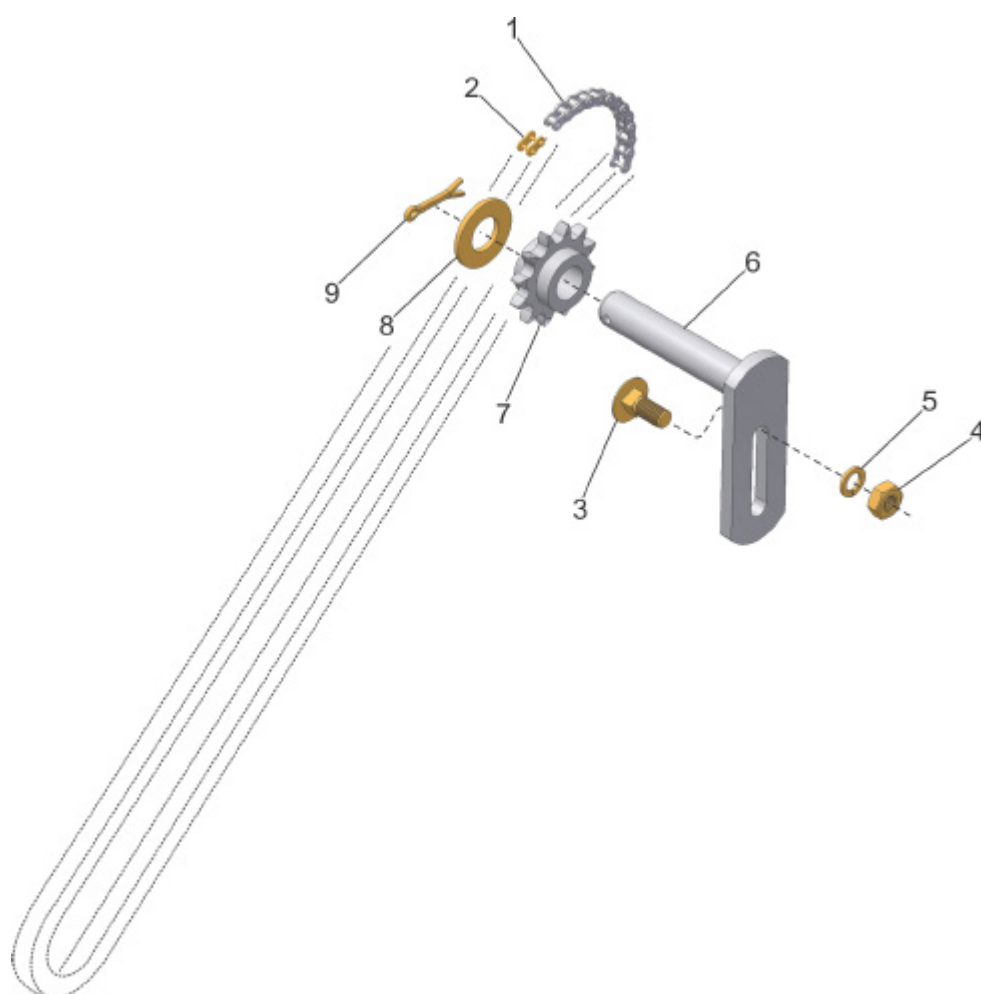
39 { 37, 10, 11, 38, 13, 14, 15, 16, 17, 18, 19, 20, 21, 22, 23, 24, 25, 26, 27 }

40 { 37, 10, 11, 38, 13, 14, 15, 16, 17, 18, 19, 20, 21, 22, 23, 24, 25, 26, 27 }

CM DISCO DOBLE SEMILLA DERECHO-IZQUIERDO CAMPO NATIVO

REF.	CÓDIGO	DENOMINACIÓN	CANT. / CONJ.
1	001103001	DISCO PLANO 13"	1
2	200158001	FIJADOR	1
3	900100142	CONDUCTOR	1
4	901305035	TORN. HEX. M6x1.0x35 DIN 933 8.8 ZFP	1
5	901316100	TORN. HEX. M12x1.75x100 DIN 931 8.8 ZFP	2
6	920000601	TUERCA HEX. M6x1.0 DIN 934 ZFP	2
7	920001201	TUERCA HEX. M12x1.75 DIN 934 ZFP	2
8	921030006	ARANDELA LISA 6.4x12.5x1.5 ZCA	1
9	921050012	ARANDELA DE PRESIÓN B12 DIN 127 ZVO	2
10	013010000	CS SOPORTE DISCO DOBLE	1
11	013065000	CS LIMPIADOR IZQUIERDO	1
11	013064000	CS LIMPIADOR DERECHO	1
12	900010084	ARO LIMITADOR	1
13	100020002	LIMPIADOR IZQUIERDO	1
14	100020003	LIMPIADOR DERECHO	1
15	100026001	LIMPIADOR	1
16	200224001	TAPARRUEDA	2
17	901309016	TORN. HEX. M8x1.25x16 DIN 933 8.8 ZFP	3
18	901309040	TORN. HEX. M8x1.25x40 DIN 933 8.8 ZFP	1
19	920110801	TUERCA HEX. AUTOTR. M8x1.25 DIN 985 ZFP	1
20	920521822	TUERCA HEX. CASTILLO M18x1.5 DIN 937 POL	2
21	921030008	ARANDELA LISA 8.4x17x1.5 ZCA	3
22	921040034	ARANDELA LISA 20x38x1 ZVO	4
23	921040049	ARANDELA LISA 20.5x38x1.5 ZVO	2
24	921050008	ARANDELA DE PRESIÓN B8 DIN 127 ZVO	21
25	922171228	CLAVIJA 3x30 DIN 94 ZCA	2
26	923224058	ANILLO ELÁSTICO I58 CURVO	2
27	932056628	ANILLO O'RING Ø52.07x2.62 2137 (PARKER)	2
28	200115001	CUBO	2
29	903309025	TORN. MÁQ. CAB. PLANA PHILIPS M8x1.25x25	18
30	920000801	TUERCA HEX. M8x1.25 DIN 934 ZFP	18
31	200115002	BUJE	2
32	927010004	RODAMIENTO RÍGIDO DE ESFERAS 6204 20x47x14	2
33	927010104	RODAMIENTO RÍGIDO DE ESFERAS 6204 Z 20x47x14	2
34	928010113	RETENTOR 01942 BRG 32x47x10	2
35	90001510	DISCO PLANO 14"	1
36	200115000	CM CUBO	2
37	001103000	CM DISCO 13"	1
38	013121000	CM CUBO DISCO 14"	1
39	013263000	CM DISCO DOBLE SEMILLA DERECHO CAMPO NATIVO	1
40	013262000	CM DISCO DOBLE SEMILLA IZQUIERDO CAMPO NATIVO	1
*	013261000	CM DISCO DOBLE SEMILLA DER. CAMPO NATIVO (COMPLETO)	*
*	013260000	CM DISCO DOBLE SEMILLA IZQ. CAMPO NATIVO (COMPLETO)	*

CM TRANSMIÇÃO AGITADOR (TRIGO-ARROZ) - OPCIONAL

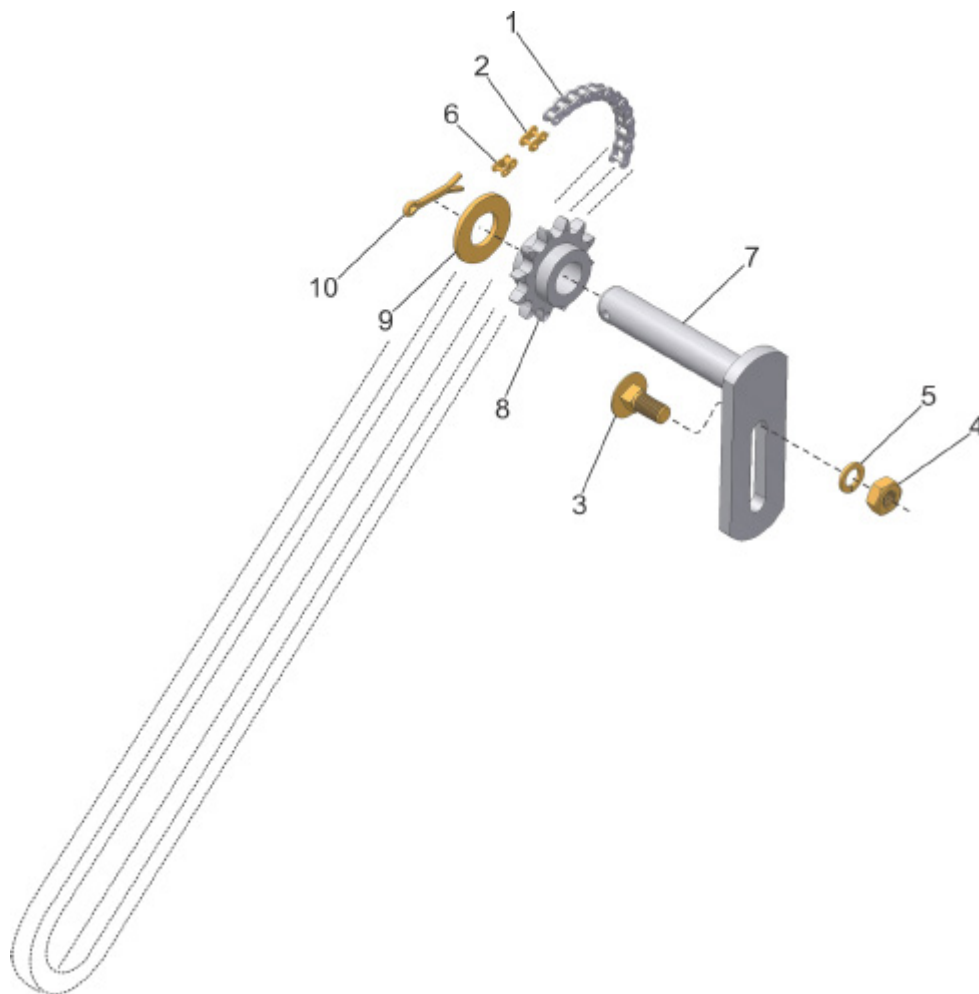


10 { 6, 7, 8, 9 }

CM TRANSMISIÓN AGITADOR (TRIGO-ARROZ) - OPCIONAL

REF.	CÓDIGO	DENOMINACIÓN	CANT. / CONJ.
1	925010450	CADENA DE RODILLO ASA 40 085 ESLABONES	1
2	925160400	ENMIENDA ASA 40	1
3	902308025	TORN. FRAN. M8x1.25x25 DIN 603 8.8 ZFP	1
4	920000801	TUERCA HEX. M8x1.25 DIN 934 ZFP	1
5	921050008	ARANDELA DE PRESIÓN B8 DIN 127 ZVO	1
6	001018000	CS ESTIRADOR	1
7	900100069	RUEDA DENTADA Z12	1
8	921040022	ARANDELA LISA 19.5x38x3 ZVO	1
9	922172228	CLAVIJA 5x30 DIN 94 ZCA	1
10	001012000	CM ESTIRADOR	1
*	054075000	CM TRANSMISIÓN MEZCLADOR (TRIGO-ARROZ)	*

CM TRANSMISIÓN AGITADOR (CAMPO NATIVO) - OPCIONAL

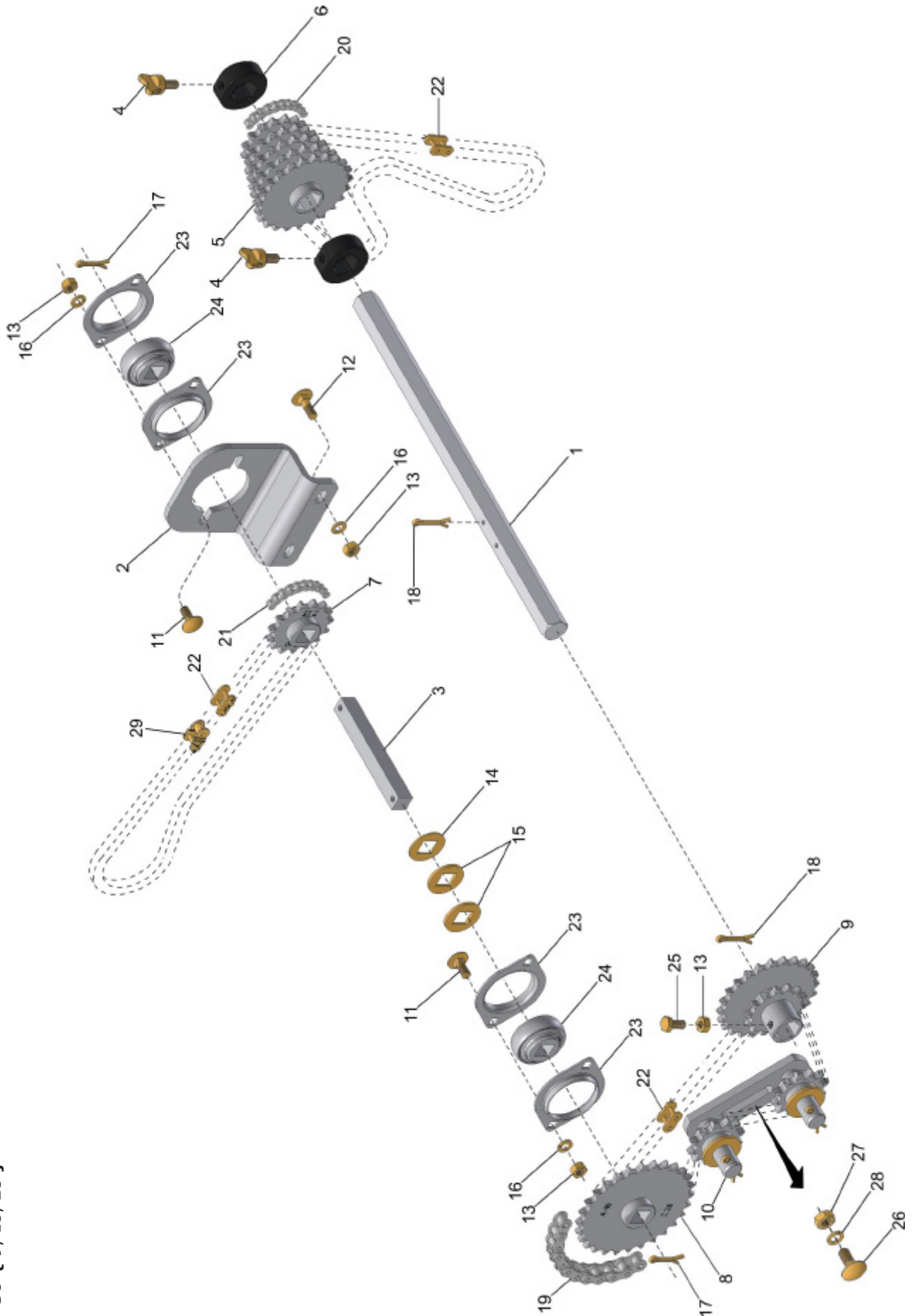


11 { 7, 8, 9, 10 }

CM TRANSMISIÓN AGITADOR (CAMPO NATIVO) - OPCIONAL

REF.	CÓDIGO	DENOMINACIÓN	CANT. / CONJ.
1	925010431	CADENA DE RODILLO ASA 40 059 ESLABONES	2
2	925160400	ENMIENDA ASA 40	2
3	902308025	TORN. FRAN. M8x1.25x25 DIN 603 8.8 ZFP	1
4	920000801	TUERCA HEX. M8x1.25 DIN 934 ZFP	1
5	921050008	ARANDELA DE PRESIÓN B8 DIN 127 ZVO	1
6	925260400	REDUCCIÓN ASA 40	1
7	001018000	CS ESTIRADOR	1
8	900100069	RUEDA DENTADA Z12	1
9	921040022	ARANDELA LISA 19.5x38x3 ZVO	1
10	922172228	CLAVIJA 5x30 DIN 94 ZCA	1
11	001012000	CM ESTIRADOR	1
*	054078000	CM TRANSMISIÓN AGITADOR (CAMPO NATIVO)	*

CM TRANSMIÇÃO SEMILLA (CAMPO NATIVO)

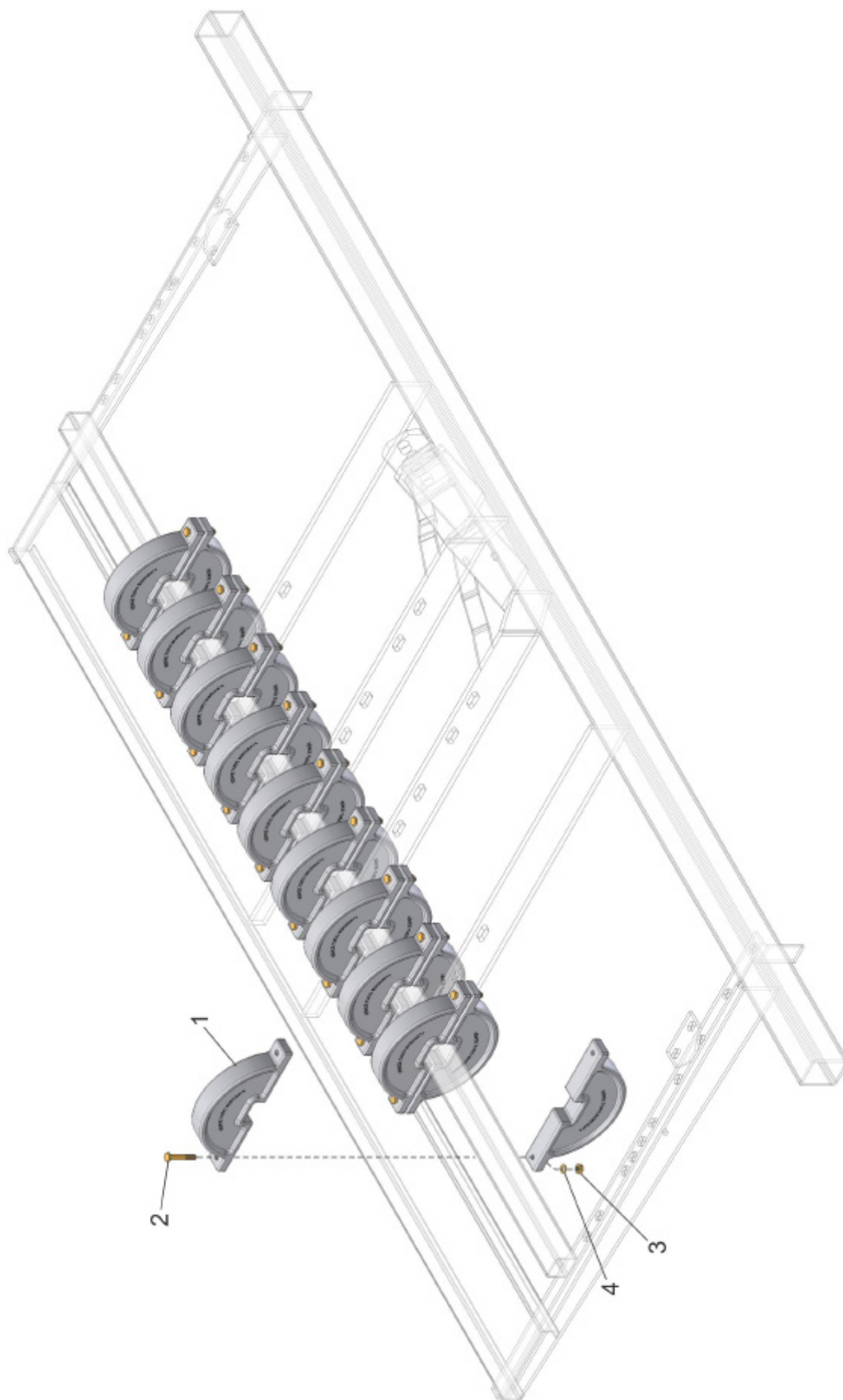


30 { 9, 13, 25 }

CM TRANSMISIÓN SEMILLA (CAMPO NATIVO)

REF.	CÓDIGO	DENOMINACIÓN	CANT. / CONJ.
1	054071001	EJE HEXAGONAL 430	1
2	054072001	SOPORTE	1
3	054072002	EJE 131	1
4	200199000	FIJADOR	2
5	200213000	CS RUEDA DENTADA IMPAR	1
6	200395000	BATIENTE HEXAGONAL M8	2
7	200823000	CS RUEDA DENTADA Z15 (EJE CUADRADO)	1
8	200832000	CS RUEDA DENTADA Z28 (EJE CUADRADO)	1
9	200443000	CS RUEDA DENTADA Z14/24	1
10	206057000	CM ESTIRADOR	1
11	902308020	TORN. FRAN. M8x1.25x20 DIN 603 8.8 ZFP	4
12	902308025	TORN. FRAN. M8x1.25x25 DIN 603 8.8 ZFP	2
13	920000801	TUERCA HEX. M8x1.25 DIN 934 ZFP	7
14	921045003	ARANDELA LISA 16.5x36x1.5 ZVO	1
15	921045006	ARANDELA LISA ESPECIAL 16.5x36x3	2
16	921050008	ARANDELA DE PRESIÓN B8 DIN 127 ZVO	6
17	922172224	CLAVIJA 5x25 DIN 94 ZCA	2
18	922172228	CLAVIJA 5x30 DIN 94 ZCA	2
19	925010437	CADENA DE RODILLO ASA 40 067 ESLABONES	1
20	925010439	CADENA DE RODILLO ASA 40 069 ESLABONES	1
21	925010471	CADENA DE RODILLO ASA 40 117 ESLABONES	1
22	925160400	ENMIENDA ASA 40	3
23	926030501	BRIDA OVAL 25mm	4
24	927200501	RODAMIENTO CUADRADO 5/8 F 110934.1	2
25	901309016	TORN. HEX. M8x1.25x16 DIN 933 8.8 ZFP	1
26	902312025	TORN. FRAN. M10x1.5x25 DIN 603 8.8 ZFP	1
27	920001001	TUERCA HEX. M10x1.5 DIN 934 ZFP	1
28	921050010	ARANDELA DE PRESIÓN B10 DIN 127 ZVO	1
29	925260400	REDUCCIÓN ASA 40	1
30	200848000	CM RUEDA DENTADA Z14/24 (EJE HEXAGONAL)	1
*	054077000	CM TRANSMISIÓN DE SEMILLA (CAMPO NATIVO)	*

CM CONTRAPESO 14600/17700

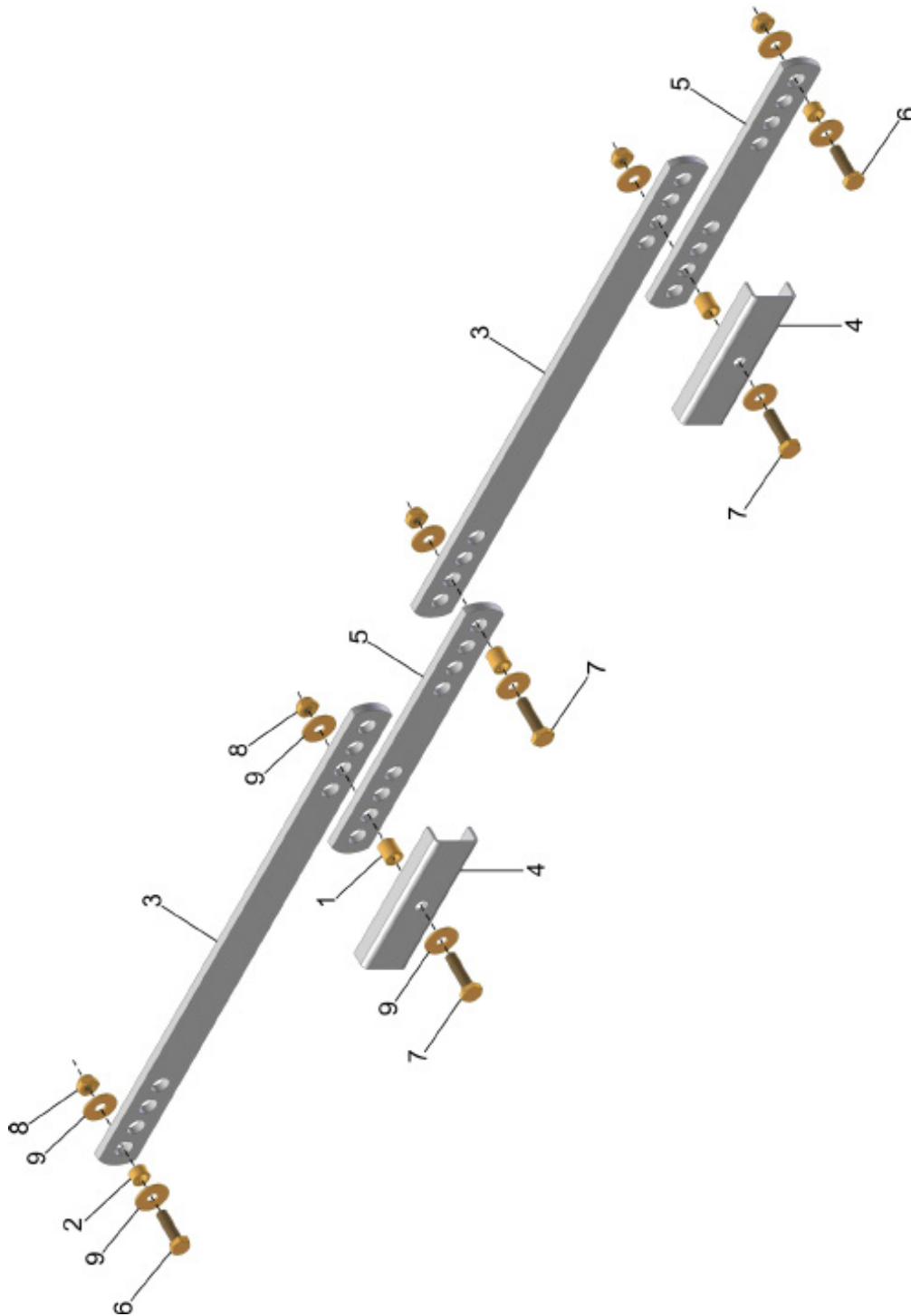




CM CONTRAPESO 14600/17700

REF.	CÓDIGO	DENOMINACIÓN	CANT. / MÁQUINA	
			14600	17700
1	900005474	CONTRAPESO	20	30
2	901316070	TORN. HEX. M12x1.75x70 DIN 931 8.8 ZFP	20	30
3	920001201	TUERCA HEX. M12x1.75 DIN 934 ZFP	20	30
4	921050012	ARANDELA DE PRESIÓN B12 DIN 127 ZVO	20	30
*	056040000	CM CONTRAPESO 14600	*	-
*	057082000	CM CONTRAPESO 17700	-	*

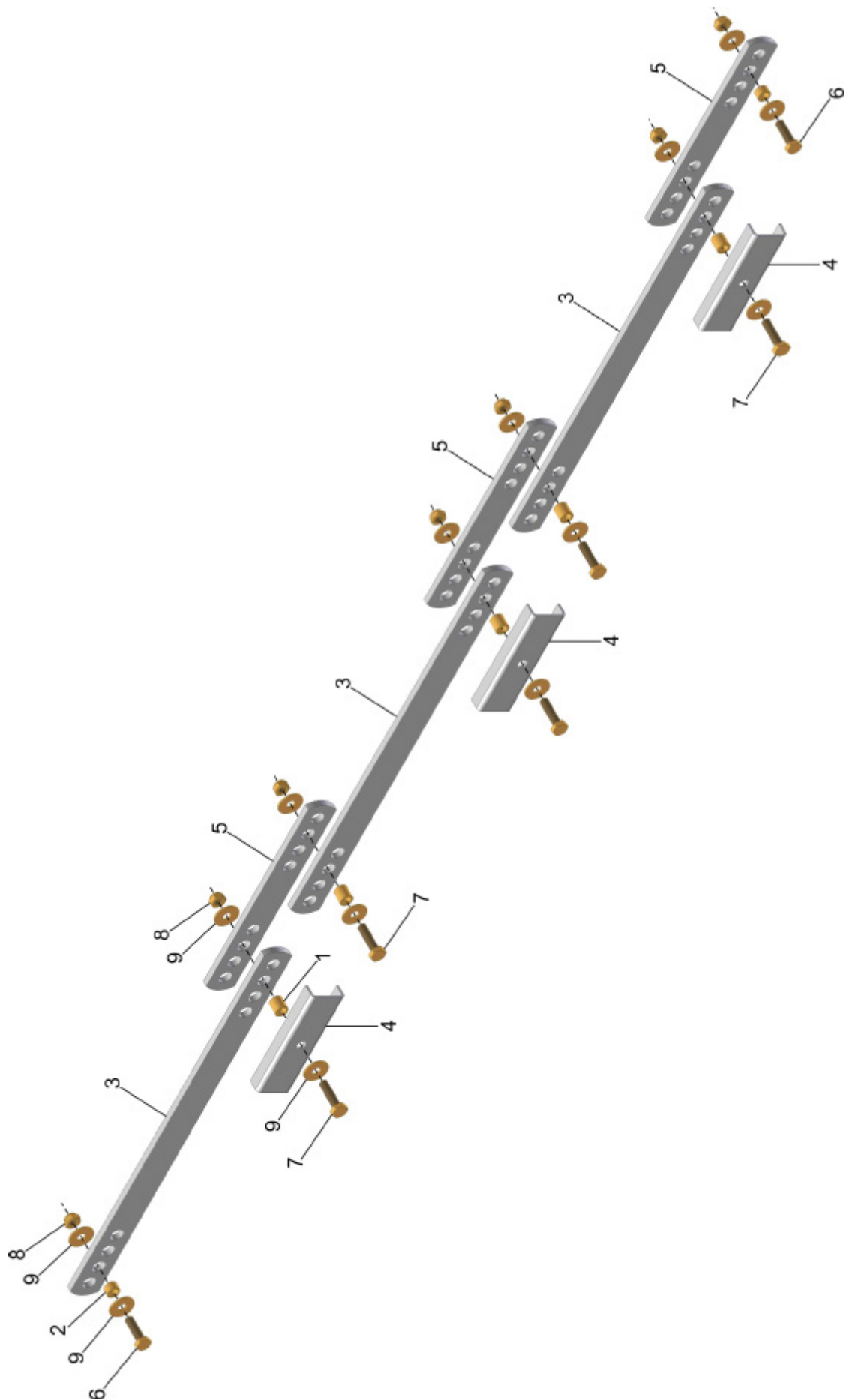
CM ESTABILIZADOR SA 9400



CM ESTABILIZADOR SA 9400

REF.	CÓDIGO	DENOMINACIÓN	CANT. / CONJUNTO													
			2L - 80cm	2L - 85cm	2L - 90cm	3L - 55cm	3L - 60cm	3L - 65cm	3L - 70cm	3L - 75cm	4L - 40cm	4L - 42,5cm	4L - 45cm	4L - 47,5cm	4L - 50cm	Campo Nativo
1	072086002	BUJE MAYOR	1	1	1	3	3	3	3	3	2	2	2	2	2	5
2	072086003	BUJE MENOR	2	2	2	2	2	2	2	2	2	2	2	2	2	2
3	072086004	ESTABILIZADOR	2	2	2	2	2	2	4	4	3	3	3	3	3	-
4	072087001	GUÍA ESTABILIZADOR	1	1	1	2	2	2	2	2	-	-	-	-	-	-
5	072087002	ESTABILIZADOR NATIVO	-	-	-	2	2	2	-	-	-	-	-	-	-	6
6	901313035	TORN. HEX. M10x1.5x35 DIN 933 8.8 ZFP	2	2	2	2	2	2	2	2	2	2	2	2	2	2
7	901313040	TORN. HEX. M10x1.5x40 DIN 933 8.8 ZFP	1	1	1	3	3	3	3	3	2	2	2	2	2	5
8	920111001	TUERCA HEX. AUTOTR. M10x1.5 DIN 985 ZFP	3	3	3	5	5	5	5	5	4	4	4	4	4	7
9	921010010	ARANDELA LISA 10.5x30x2 DIN 9021 ZVO	6	6	6	10	10	10	10	10	8	8	8	8	8	14
*	020038000	CM KIT ESTABILIZADOR 2L	*	*	*	-	-	-	-	-	-	-	-	-	-	-
*	014079000	CM KIT ESTABILIZADOR 3L	-	-	-	*	*	*	-	-	-	-	-	-	-	-
*	021017000	CM KIT ESTABILIZADOR 3L	-	-	-	-	-	-	*	*	-	-	-	-	-	-
*	014045000	CM KIT ESTABILIZADOR 4L	-	-	-	-	-	-	-	-	*	*	*	*	*	-
*	014054000	CM KIT ESTABILIZADOR CAMPO NATIVO	-	-	-	-	-	-	-	-	-	-	-	-	-	*

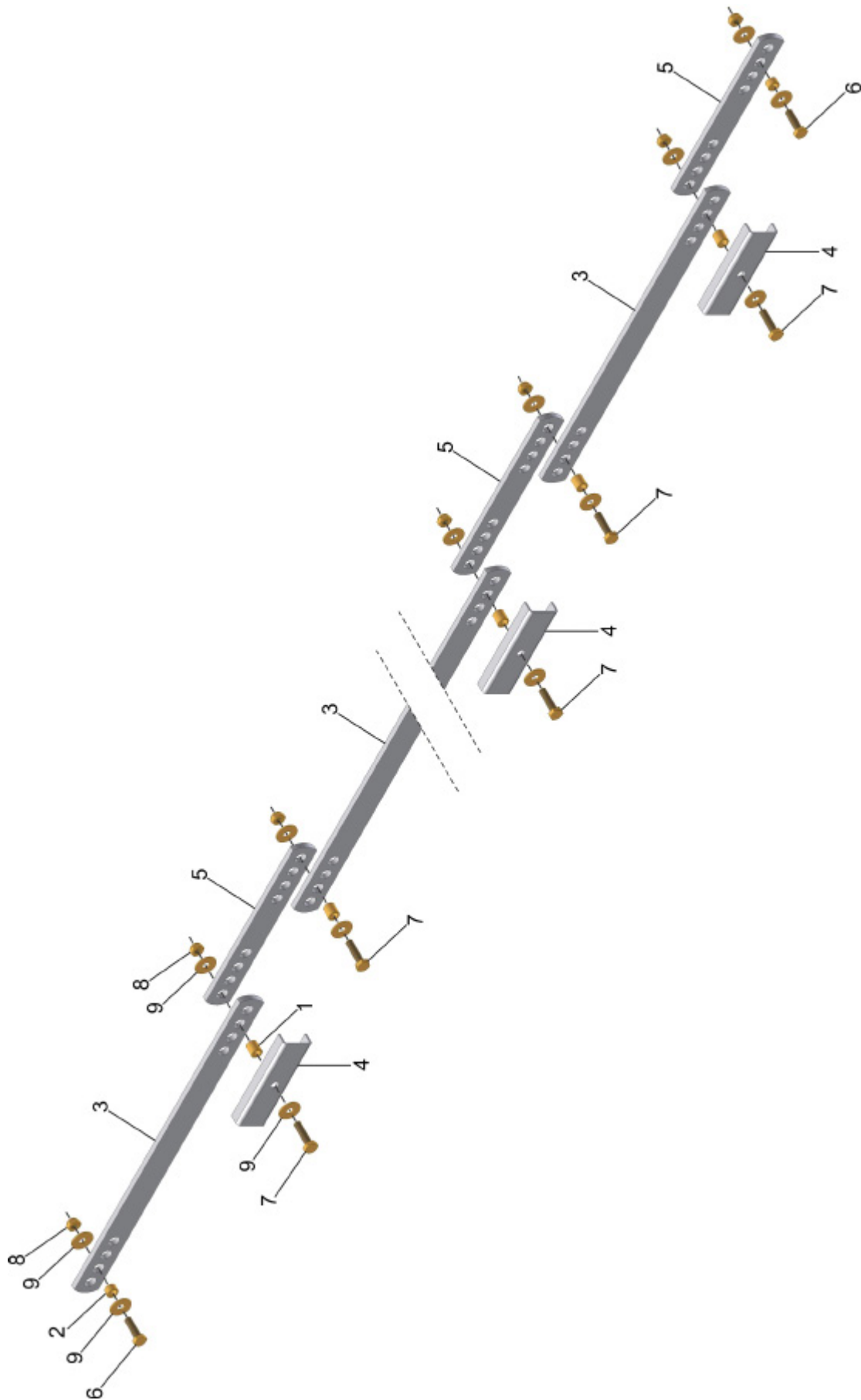
CM ESTABILIZADOR SA 11500



CM ESTABILIZADOR SA 11500

REF.	CÓDIGO	DENOMINACIÓN	CANT. / CONJUNTO												
			3L - 70cm	3L - 75cm	3L - 80cm	3L - 85cm	3L - 90cm	4L - 50cm	4L - 55cm	4L - 60cm	5L - 40cm	5L - 42,5cm	5L - 45cm	5L - 47,5cm	Campo Nativo
1	072086002	BUJE MAYOR	3	3	3	3	3	2	5	5	3	3	3	3	7
2	072086003	BUJE MENOR	2	2	2	2	2	2	2	2	2	2	2	2	2
3	072086004	ESTABILIZADOR	4	4	4	4	4	3	3	3	4	4	4	4	-
4	072087001	GUÍA ESTABILIZADOR	2	2	2	2	2	-	3	3	-	-	-	-	-
5	072087002	ESTABILIZADOR NATIVO	-	-	-	-	-	-	3	3	-	-	-	-	8
6	901313035	TORN. HEX. M10x1.5x35 DIN 933 8.8 ZFP	2	2	2	2	2	2	2	2	2	2	2	2	2
7	901313040	TORN. HEX. M10x1.5x40 DIN 933 8.8 ZFP	3	3	3	3	3	2	5	5	3	3	3	3	7
8	920111001	TUERCA HEX. AUTOTR. M10x1.5 DIN 985 ZFP	5	5	5	5	5	4	7	7	5	5	5	5	9
9	921010010	ARANDELA LISA 10.5x30x2 DIN 9021 ZVO	10	10	10	10	10	8	14	14	10	10	10	10	18
*	021017000	CM KIT ESTABILIZADOR 3L	*	*	*	*	*	-	-	-	-	-	-	-	-
*	014045000	CM KIT ESTABILIZADOR 4L	-	-	-	-	-	*	-	-	-	-	-	-	-
*	021018000	CM KIT ESTABILIZADOR 4L	-	-	-	-	-	-	*	*	-	-	-	-	-
*	021019000	CM KIT ESTABILIZADOR 5L	-	-	-	-	-	-	-	-	*	*	*	*	-
*	015068000	CM KIT ESTABILIZADOR CAMPO NATIVO	-	-	-	-	-	-	-	-	-	-	-	-	*

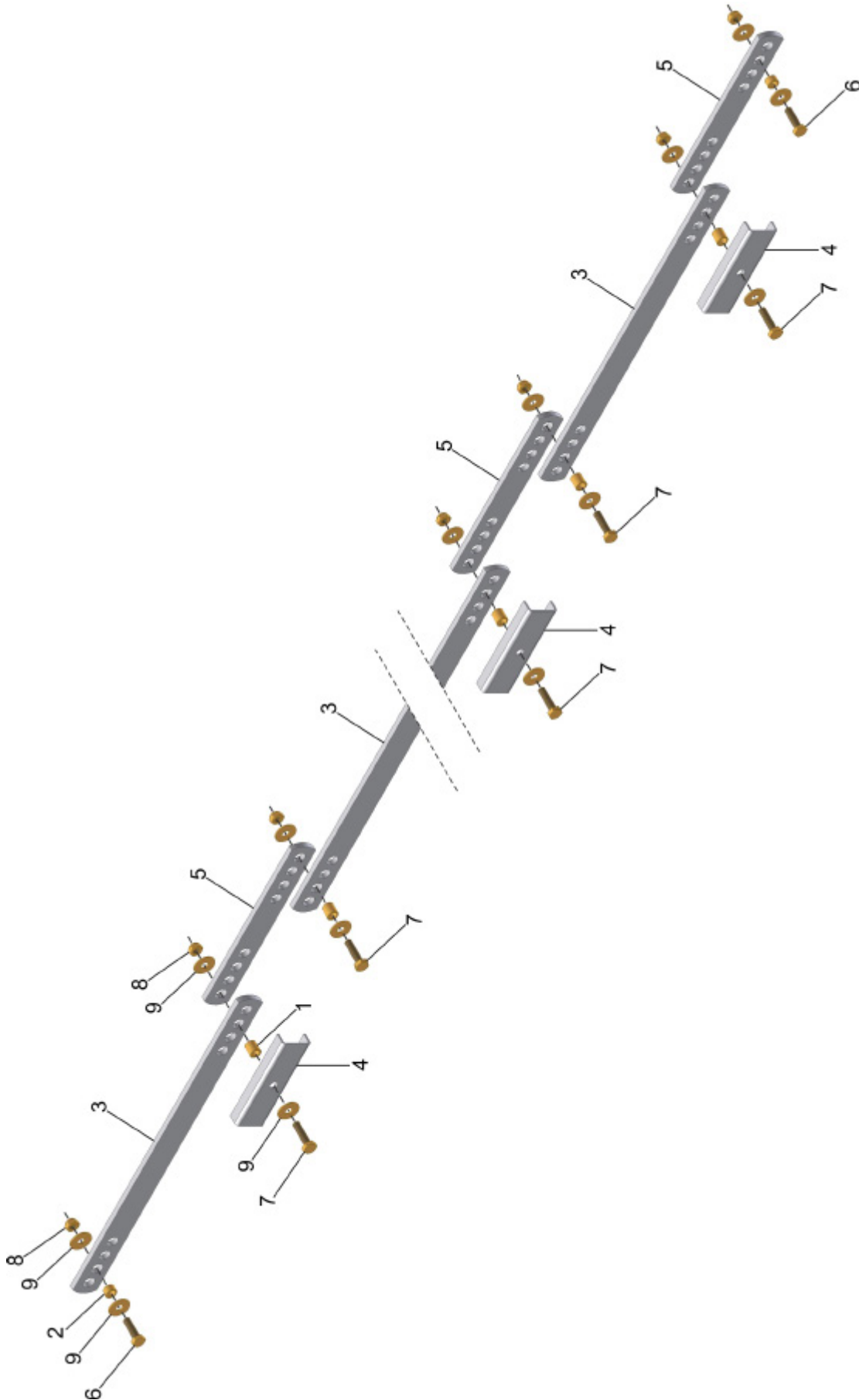
CM ESTABILIZADOR SA 14600



CM ESTABILIZADOR SA 14600

REF.	CÓDIGO	DENOMINACIÓN	CANT. / CONJUNTO												
			3L - 85cm	3L - 90cm	4L - 60cm	4L - 65cm	4L - 70cm	4L - 75cm	4L - 80cm	5L - 45cm	5L - 50cm	5L - 55cm	6L - 42,5cm	6L - 45cm	6L - 47,5cm
1	072086002	BUJE MAYOR	3	3	5	5	5	5	5	3	3	7	4	4	4
2	072086003	BUJE MENOR	2	2	2	2	2	2	2	2	2	2	2	2	2
3	072086004	ESTABILIZADOR	4	4	3	3	6	6	6	4	4	4	5	5	5
4	072087001	GUÍA ESTABILIZADOR	2	2	3	3	3	3	3	-	-	4	-	-	-
5	072087002	ESTABILIZADOR NATIVO	-	-	3	3	-	-	-	-	-	4	-	-	-
6	901313035	TORN. HEX M10x1.5x35 DIN 933 8.8 ZFP	2	2	2	2	2	2	2	2	2	2	2	2	2
7	901313040	TORN. HEX M10x1.5x40 DIN 933 8.8 ZFP	3	3	5	5	5	5	5	3	3	7	4	4	4
8	920111001	TUERCA HEX. AUTOTR. M10x1.5 DIN 985 ZFP	5	5	7	7	7	7	7	5	5	9	6	6	6
9	921010010	ARANDELA LISA 10.5x30x2 DIN 9021 ZVO	10	10	14	14	14	14	14	10	10	18	12	12	12
*	022011000	CM KIT ESTABILIZADOR 3L	*	*	-	-	-	-	-	-	-	-	-	-	-
*	021018000	CM KIT ESTABILIZADOR 4L	-	-	*	*	-	-	-	-	-	-	-	-	-
*	022012000	CM KIT ESTABILIZADOR 4L	-	-	-	-	*	*	*	-	-	-	-	-	-
*	021019000	CM KIT ESTABILIZADOR 5L	-	-	-	-	-	-	-	*	*	-	-	-	-
*	022013000	CM KIT ESTABILIZADOR 5L	-	-	-	-	-	-	-	-	-	*	-	-	-
*	022014000	CM KIT ESTABILIZADOR 6L	-	-	-	-	-	-	-	-	-	-	*	*	*

CM ESTABILIZADOR SA 17700



CM ESTABILIZADOR SA 17700

REF.	CÓDIGO	DENOMINACIÓN	CANT. / CONJUNTO										
			4L - 90cm	4L - 85cm	4L - 80cm	4L - 75cm	5L - 70cm	6L - 55cm	6L - 50cm	7L - 47,5cm	7L - 45cm	7L - 42,5cm	7L - 40cm
1	072086002	BUJE MAYOR	5	5	5	5	7	10	4	5	5	5	5
2	072086003	BUJE MENOR	2	2	2	2	2	2	2	2	2	2	2
3	072086004	ESTABILIZADOR	6	6	6	6	8	5	5	6	6	6	6
4	072087001	GUÍA ESTABILIZADOR	3	3	3	3	4	5	-	-	-	-	-
5	072087002	ESTABILIZADOR NATIVO	-	-	-	-	-	5	-	-	-	-	-
6	901313035	TORN. HEX. M10x1.5x35 DIN 933 8.8 ZFP	2	2	2	2	2	2	2	2	2	2	2
7	901313035	TORN. HEX. M10x1.5x35 DIN 933 8.8 ZFP	-	-	-	-	-	-	-	5	5	5	5
7	901313040	TORN. HEX. M10x1.5x40 DIN 933 8.8 ZFP	5	5	5	5	7	9	4	-	-	-	-
8	920111001	TUERCA HEX. AUTOTR. M10x1.5 DIN 985 ZFP	7	7	7	7	9	11	6	7	7	7	7
9	921010010	ARANDELA LISA 10.5x30x2 DIN 9021 ZVO	14	14	14	14	18	22	12	14	14	14	14
*	022012000	CM KIT ESTABILIZADOR 4L	*	*	*	*	-	-	-	-	-	-	-
*	017035000	CM KIT ESTABILIZADOR 5L	-	-	-	-	*	-	-	-	-	-	-
*	017034000	CM KIT ESTABILIZADOR 6L	-	-	-	-	-	*	-	-	-	-	-
*	022014000	CM KIT ESTABILIZADOR 6L	-	-	-	-	-	-	*	-	-	-	-
*	023013000	CM KIT ESTABILIZADOR 7L	-	-	-	-	-	-	-	*	*	*	*

